

ТИПОВОЙ ПРОЕКТ

901-4 - 99с. 86

РЕЗЕРВУАР ДЛЯ ВОДЫ
ПРЯМОУГОЛЬНЫЙ ЖЕЛЕЗОБЕТОННЫЙ СБОРНЫЙ
ЕМК. 5000 м³

ДЛЯ СЕЙСМИЧЕСКИХ РАЙОНОВ
/С ПРИМЕНЕНИЕМ ИЗДЕЛИЙ ПРОМЗДАНИЙ/

Альбом III
СТРОИТЕЛЬНЫЕ ИЗДЕЛИЯ РЕЗЕРВУАРОВ
ЕМК. 1400 ... 5000 м³

РАЗРАБОТАН

ТПИ Союзводоканалпроект и ЦНИИПромзданий
при участии НИИЛБ

Утвержден Госстроем СССР
протокол от 18.08.86г № А4-53
и введен в действие
в/о "Союзводоканалпроект"
приказ от 10.10.86г № 270

Союзводоканалпроект

Гл. инженер *К. Сухомин* Я.М. Михийлов
Гл. инж. проекта *Ф. Сидоров* В.А. Филистов

ЦНИИПромзданий

Гл. инженер *В. Зорин* В.В. Гранев
Гл. инж. проекта *А. Черномыз* А.П. Черномыз

НИИЖБ

Зам. директора *Б. Я. Якушин* Ю.П. Гушля
Зав. ЛБ *Б. Я. Якушин* Б.Я. Якушин
Ст. науч. сотрудник *Е.Н. Докучовский* Е.Н. Докучовский

№	Имя	Подпись	Дата

Коп. В. Оценко *В. Оценко*

Формат А3

Альбом III

ТЛ 901-4-99с.86

МНО. № ПРА. Подпись и дата
ИЗМ. №

Обозначение*	Наименование	Стр.	Обозначение*	Наименование	Стр.	Обозначение*	Наименование	Стр.
- II - С	Содержание альбома	2	- III - 3.103	Изделие закладное	26	- III - 6.300	Фланец	41
- III - ТТ	Технические требования	3	- III - 3.104	То же	26	- III - 7.000	Деталь отводящего трубопровода ОТ	42
- III - 1.100	Каркас пространственный	4	- III - 3.105	" "	22	- III - 7.100	Деталь подводящего трубопровода ПД	43
- III - 1.101	Сетка	5	- III - 3.200	Блок угловой	27	- III - 7.200	Деталь переливного трубопровода ПО	43
- III - 1.001	"	6	- III - 3.210	Каркас	28	- III - 7.300	Деталь спускного трубопровода СП	44
- III - 1.002	"	6	- III - 3.211	Сетка	29	- III - 8.100	Каркас пространственный	45
- III - 1.003	"	7	- III - 3.212	"	29	- III - 8.101	Сетка	46
- III - 1.004	"	7	- III - 3.213	Изделие закладное	30	- III - 8.102	"	46
- III - 1.005	"	8	- III - 3.220	Каркас	30	- III - 8.001	Изделие закладное	47
- III - 1.006	"	8	- III - 3.201	Сетка	31	- III - 8.002	То же	47
- III - 1.007	"	9	- III - 3.202	"	32	- III - ВМС	Ведомость расхода стали на	
- III - 1.008	"	9	- III - 3.203	"	33		железобетонные изделия	48,49
- III - 2.100	Фундамент	10	- III - 3.204	"	34			
- III - 2.101	Сетка	11	- III - 3.205	Петля строповочная	34			
- III - 2.200	Колонна	12	- III - 3.206	Изделие закладное	35			
- III - 2.210	Каркас	12	- III - 3.301	Сетка	36			
- III - 2.211	Сетка	13	- III - 3.300	Панель приемной камеры	36			
- III - 2.212	"	13	- III - 4.100	Плита покрытия	37			
- III - 2.201	Изделие закладное	14	- III - 4.101	Изделие закладное	38			
- III - 2.202	То же	14	- III - 5.100	Камера	39			
- III - 2.300	Ригель	15	- III - 5.200	Лестница съёмная	44			
- III - 2.400	"	16	- III - 6.000	Заглушка	40			
- III - 2.410	Каркас	17,18	- III - 6.100	Электрод нулевой	40			
- III - 2.411	Изделие закладное	19	- III - 6.200	Бобышка	41			
- III - 2.412	То же	19						
- III - 2.413	Сетка	20						
- III - 2.414	"	21						
- III - 2.415	"	22						
- III - 3.100	Панель стеновая	23						
- III - 3.100 СБ	То же. Сборочный чертеж	24						
- III - 3.101	Изделие закладное	25						
- III - 3.102	То же	25						

* В графе опущена постоянная часть обозначения 901-4-99с.86-...

ТЛ 901-4-99с.86-III-С				
ГИП	Филатов		Стадия	Лист
И.контр.	Алмазов		Р	1
Нач.в.д.	Филатов		СОЮЗВОДОКАНАЛПРОЕКТ	
Рук.бриг.	Алмазов			
Ст.инж.	Брянцева			
Техник	Зудина			

Альбом № ТП 901-4-99с.86

Альбом содержит рабочую документацию на железобетонные, арматурные и закладные изделия следующих элементов резервуаров:

- днище;
- стеновые панели;
- сборные угловые блоки стен;
- плиты покрытия;
- элементы каркаса ригели, колонны, фундаменты колонн;
- установочные детали приборов автоматики;
- элементы технологического оборудования

ТТ1. Технические требования к изготовлению сборных железобетонных изделий

ТТ1.1 При изготовлении железобетонных изделий обязательно соблюдение требований серии 3.900-3 к аналогичным изделиям, а также требований ГОСТ 13015-75**

ТТ1.2 Приведенное на чертежах требование по обеспечению качества поверхностей категории А1 по ГОСТ 13015-75** относится к поверхностям, контактирующим с водой питьевого качества в резервуаре. Все прочие поверхности изделий выполняются категории А6

ТТ1.3 Закладные изделия плит покрытия, ригелей, колонн, а также оговоренные на чертежах закладные изделия стеновых панелей и угловых блоков должны иметь металлизационное цинковое или алюминированное покрытие толщиной 200 мкм, защищенное после распушки слоем грунта - шпатлевки ЭП-00-10 (ТУ МКП 1027-62)

ТТ2. Технические требования к изготовлению арматурных и закладных изделий

ТТ2.1 Арматурные и закладные изделия должны соответствовать ГОСТ 10922-75 и техническим требованиям серии 3.900-3 к аналогичным изделиям

ТТ2.2 Арматурные изделия изготавливаются посредством контактной точечной сварки всех пересечений стержней в соответствии с ГОСТ 14098-68. Применение дуговой сварки допускается только в случаях, оговоренных на чертежах

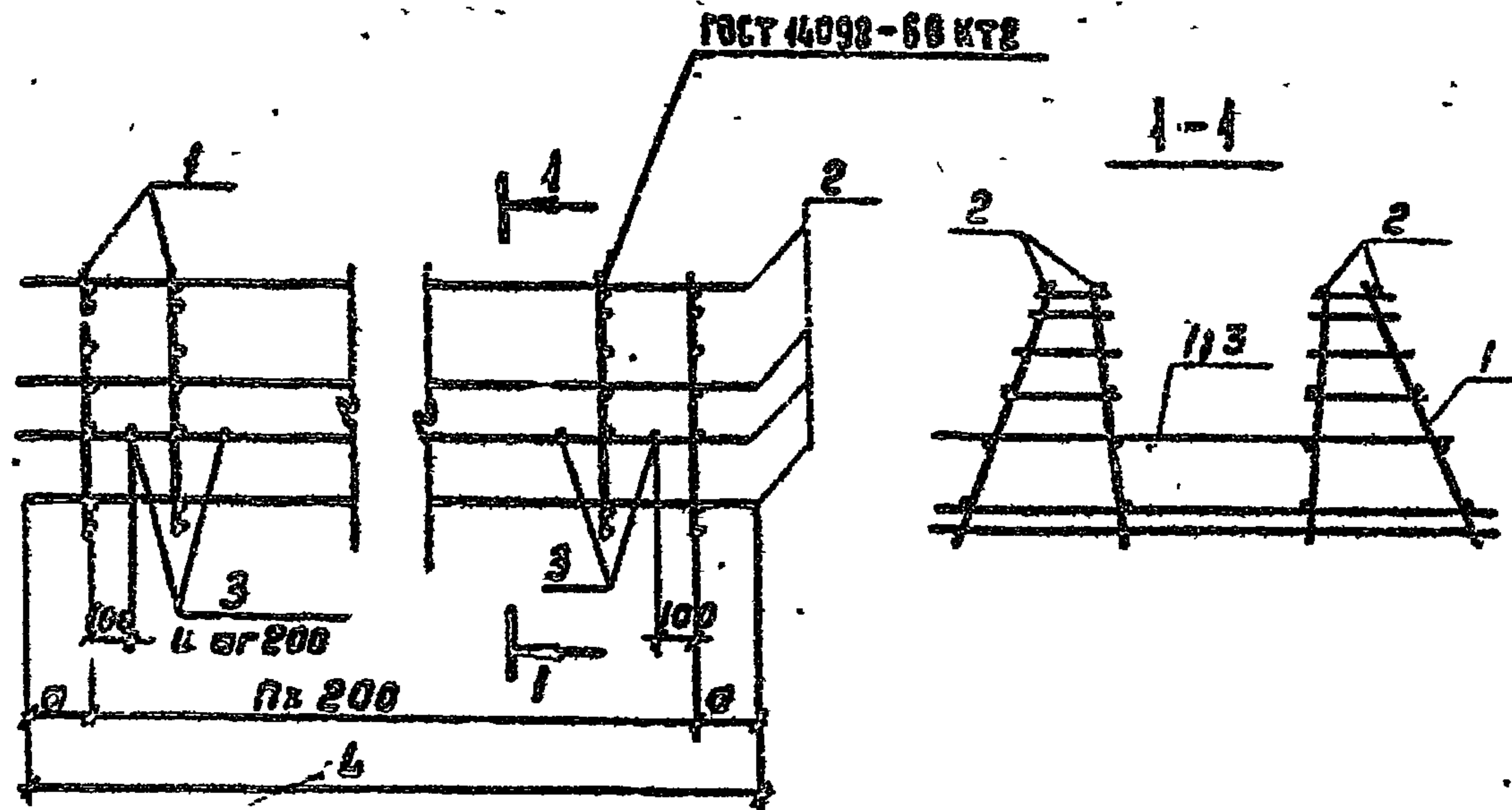
ТТ2.3 В изготовлении закладных изделий применяется контактная и автоматическая сварка по ГОСТ 19292-73, а также ручная дуговая сварка

ТТ2.4 В соответствии с п. ТТ1.3 закладные изделия должны иметь антикоррозионное покрытие. Покрытие наносится на пластины и приваренные к ним анкера и арматурные стержни на длину 40-50 мм от пластины. Перед нанесением покрытия должно быть обеспечена вторая степень очистки поверхности согласно ГОСТ 9402-80

Инд. № подл. Подпись и дата

Привязан				ГИП	Филатов	Иванов	ТП 901-4-99с.86-ТТ		
				Н. контр.	Толстикова	Иванов	Стандарт	Лист	Листов
				Нач. отд.	Филатов	Иванов	Р		1
				Рук. бр.	Алимов	Иванов	Союзводоканалпроект		
				Ст. инж.	Брицеева	Иванов			
Инд. №							Технические требования		

ФП 901-4-99с.86 Алмазов III



Формат Зона	Лист	Обозначение	Наименование	Кол. на исполн. - по 1.100			Примеч.	
				01	02	03		
			<u>Документация</u>					
А3		901-4-99с.86-III-ТТ	ТТ2					
			<u>Сборочные единицы</u>					
А3	1	901-4-99с.86-III-1.101	Сетка	7	15			
А3		-01	"	7	15			
			<u>Детали</u>					
Б4	2	-1.100-1	Проволока 58p ГОСТ 6727-80 B-1450	16	16		0,20 кг	
Б4		.2	Проволока 58p ГОСТ 6727-80 B-3250		16	16	0,45 кг	
Б4	3	.3	A-III-12-ГОСТ 5781-82 e=1310	6	6	14	14	1,16 кг

Обозначение	Размеры, мм		Кол. n	Масса рд, кг
	L	B		
901-4-99с.86-III-1.100	1450	125	6	50,55
-01				48,17
-02	3250	225	14	110,00
-03				104,89

Привязан			
Инд. №			

Инд. № проекта 1100000000 и дата 03.04.86

			ФП 901-4-99с.86-III-1.100			
ГИП	Филатов	<i>[Signature]</i>	Каркас пространственный	Стадия	Масштаб	
И.контр.	Алмазов	<i>[Signature]</i>		р	в м табл.	1:20
Нач. отд.	Филатов	<i>[Signature]</i>		Лист	Листов	
Рис. бр.	Алмазов	<i>[Signature]</i>		СЮЗВОДКАНАЛПРОЕКТ		
Вед. инж.	Толстикова	<i>[Signature]</i>				
Инжен.	Абрамова	<i>[Signature]</i>				

ТП 901-4-99с.86 Яльбом III

Рис. 1

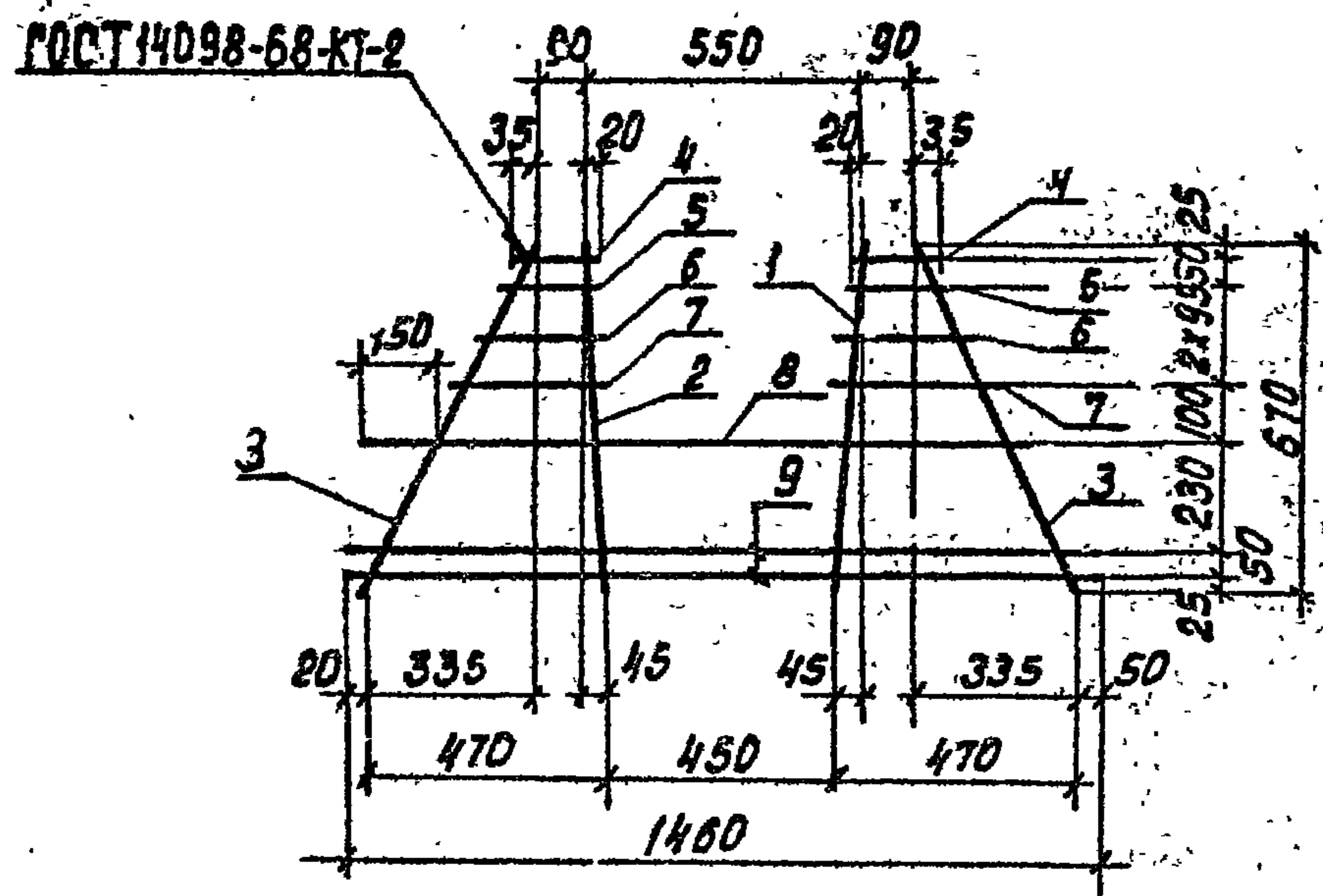
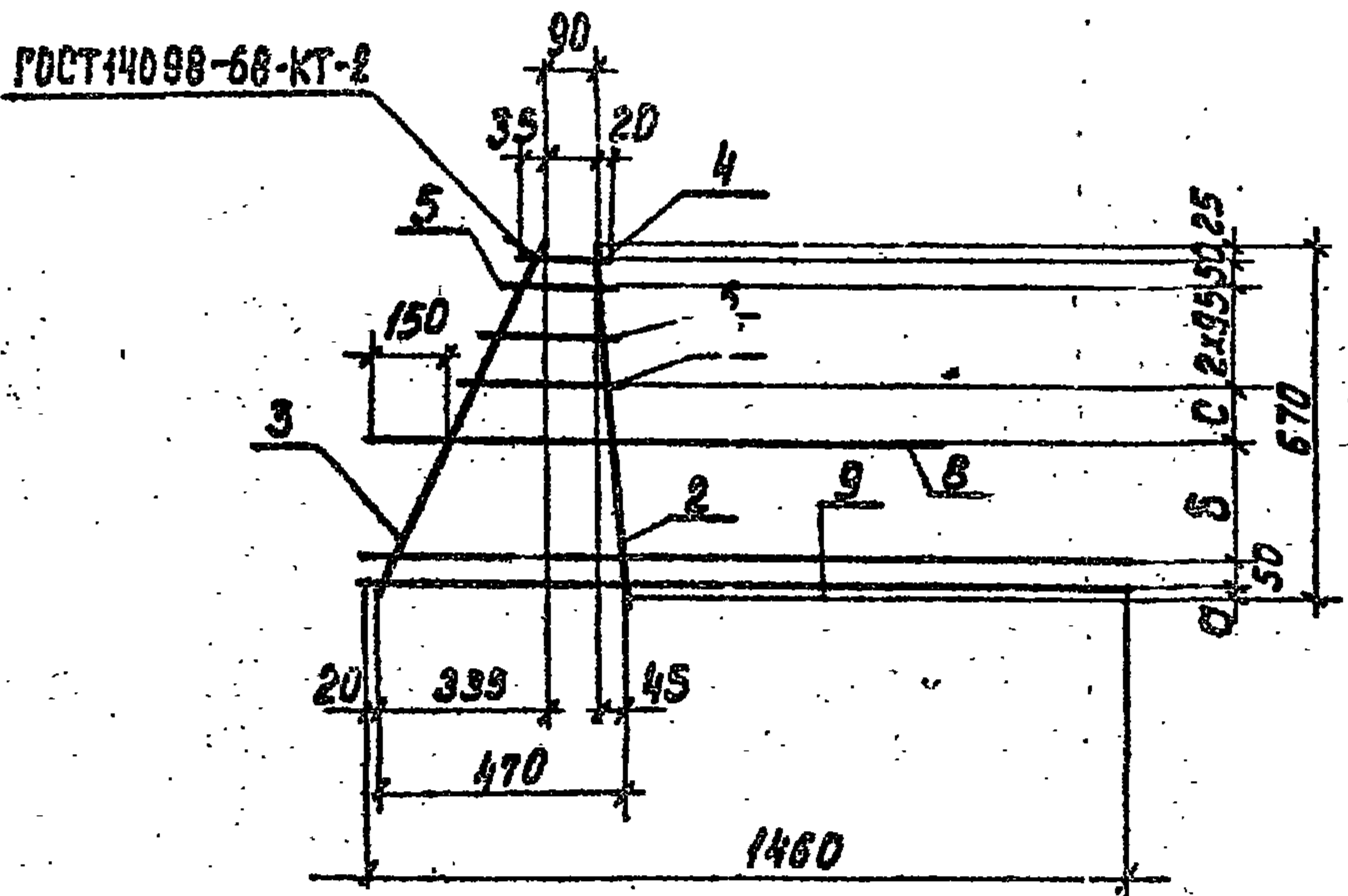


Рис. 2



Формат листа	Зона	Пор.	Обозначение	Наименование	Кол. на исполн.				Примеч.
					- III - 1.101				
				Документация					
			901-4-99с.86-III-ТТ	ТТ2					
				Детали					
Б4		1	-1.101.1	Я-III-16-ГОСТ5781-82 E=670	1	1			1,06 кг
Б4		2	.2	Я-III-14-ГОСТ5781-82 E=670	1	1	1	1	0,81 кг
Б4		3	.3	Я-III-8-ГОСТ5781-82 E=740	2	2	1	1	0,29 кг
Б4		4	.4	Я-III-10-ГОСТ5781-82 E=145	2		1		0,09 кг
Б4			.5	Я-III-8-ГОСТ5781-82 E=145		2		1	0,06 кг
Б4		5	.6	Я-III-10-ГОСТ5781-82 E=170	2		1		0,10 кг
Б4			.7	Я-III-8-ГОСТ5781-82 E=170		2		1	0,07 кг
Б4		6	.8	Я-III-10-ГОСТ5781-82 E=225	2		1		0,14 кг
Б4			.9	Я-III-8-ГОСТ5781-82 E=225		2		1	0,09 кг
Б4		7	.10	Я-III-10-ГОСТ5781-82 E=280	2		1		0,17 кг
Б4			.11	Я-III-8-ГОСТ5781-82 E=280		2		1	0,11 кг
Б4		8	.12	Я-III-12-ГОСТ5781-82 E=1310	1	1	1	1	1,16 кг
Б4		9	.13	Я-III-8-ГОСТ5781-82 E=1460	2	2	2	2	0,58 кг

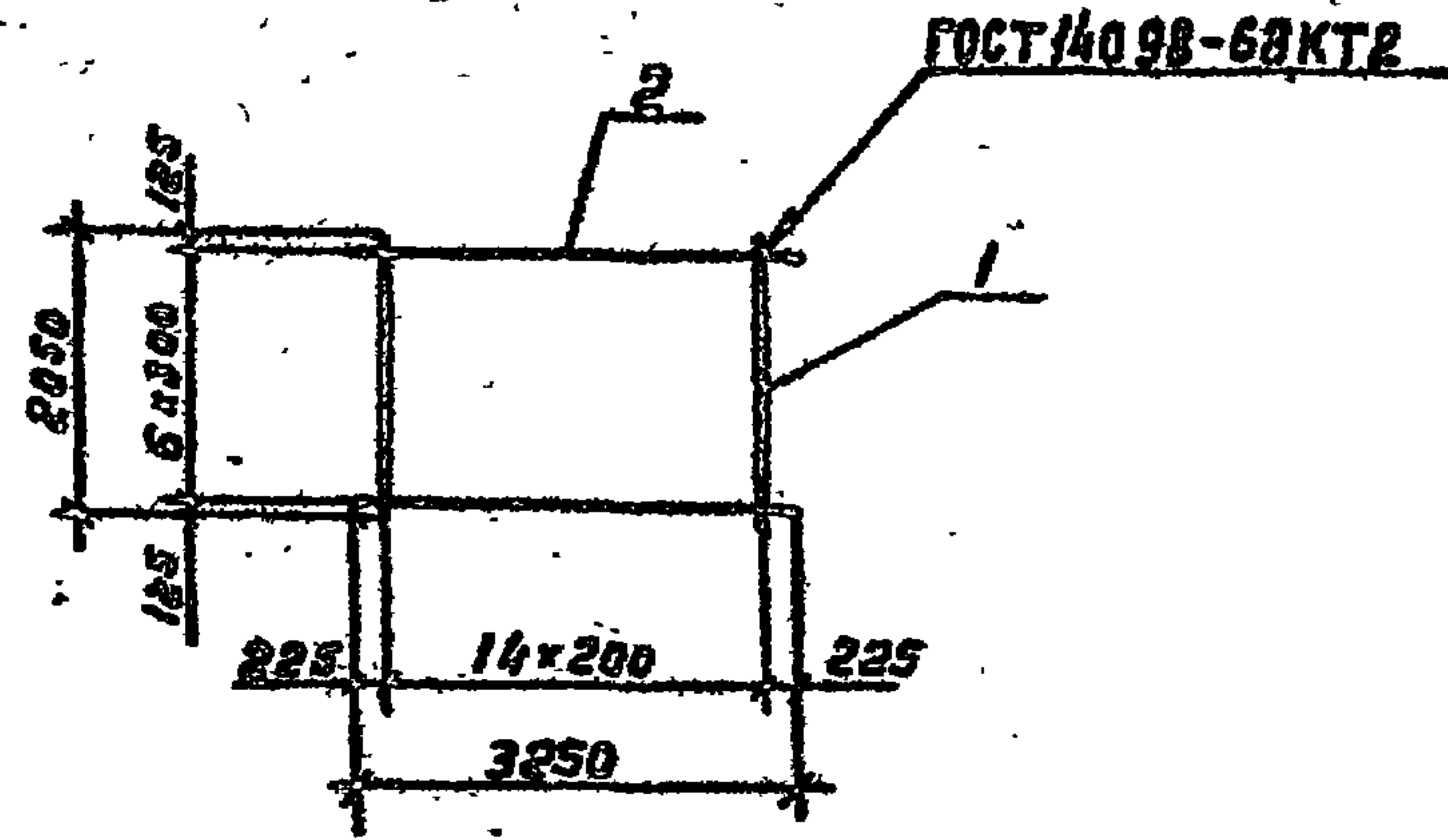
Инв. № подл. Подпись и дата выд. инв. №

Обозначение	Размеры, мм			Рис.	Масса ед., кг
	а	б	с		
901-4-99с.86-III-1.101					5,77
-01				1	5,43
-02	25	230	100		3,92
-03	35	210	110		
-04	25	230	100	2	
-05	35	210	110		

Привязки			
Шк. №			

ТП 901-4-99с.86-III-1.101			
Сетка			
Рис.	Филатов	Иванов	
И.контр.	Павлов	Сидоров	
Кач.отд.	Филатов	Иванов	
Рук.бриг.	Павлов	Сидоров	
Зед. инж.	Толстыков	Сидоров	
Инженер	Яковлев	Иванов	
Стация	Масса	Масштаб	
Р	см.	1:20	
Лист	Листов		
СОЮЗВОДОКАНАЛПРОЕКТ			

Т.П. 901-4-99с.86 Алмазов III



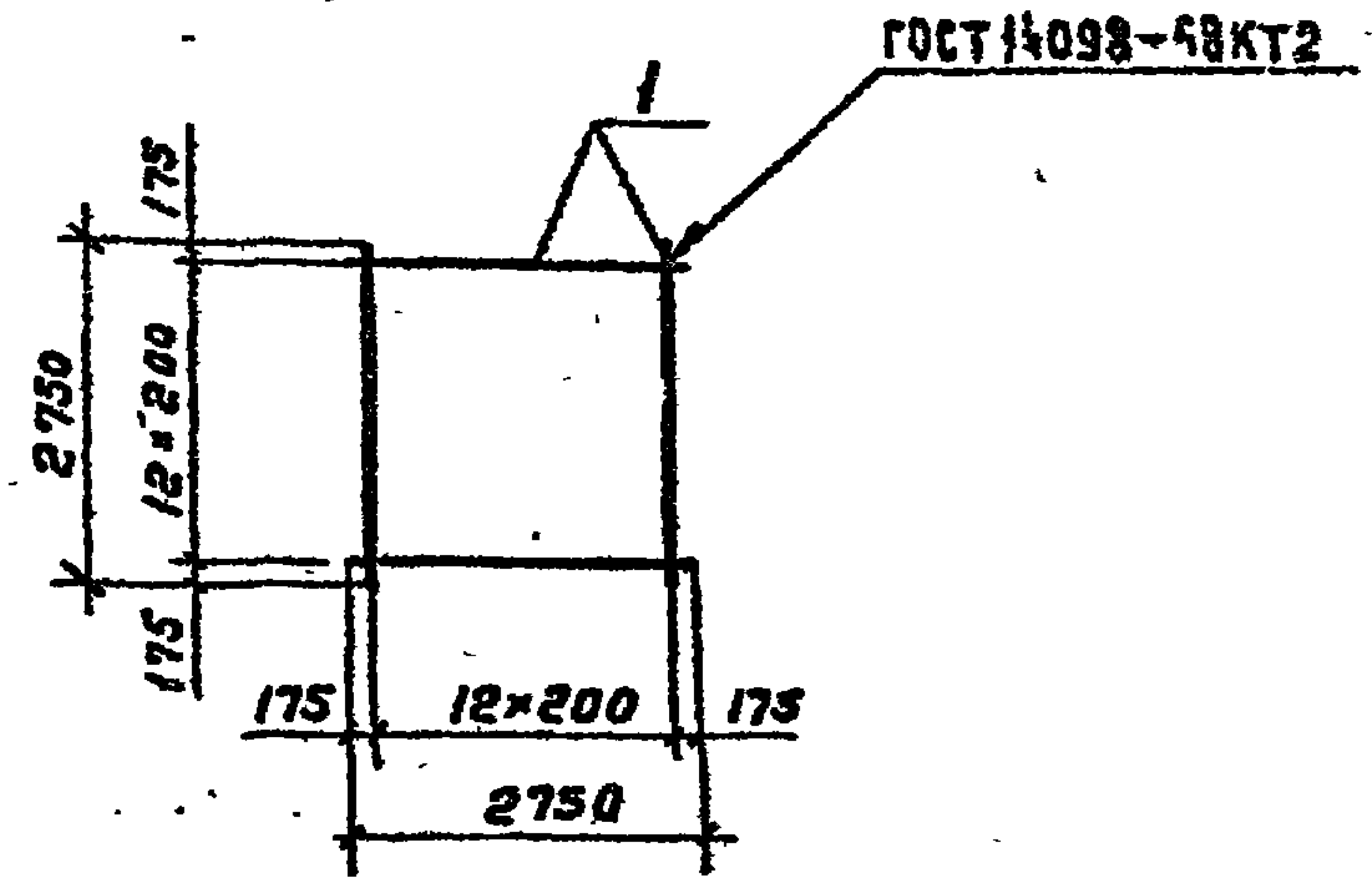
Формат	Зона	Поз.	Обозначение	Наименование	Кол.	Примеч.
				<u>Документация</u>		
А3			901-4-99с.86-III-ТТ	ТТ2		
				<u>Детали</u>		
Б4	1		-1.001.1	А-III-14-ГОСТ 5781-82 $\rho=2050$	15	2,48 кг
Б4	2		.2	А-III-6-ГОСТ 5781-82 $\rho=3250$	7	0,72 кг

Привязан			
Инв. №			

Т.П. 901-4-99с.86-III-1.001

Гип	Филатов	Н.контр.	Алмазов	Нач.отд.	Филатов	Рук.бр.	Алмазов	Вед.инж.	Толстикова	Инжен.	Абрамова
Сетка											
Лист Листов 1											
СОНЗВОДОКАНАЛПРОЕКТ											

Формат А4



Формат	Зона	Поз.	Обозначение	Наименование	Кол.	Примеч.
				<u>Документация</u>		
А3			901-4-99с.86-III-ТТ	ТТ2		
				<u>Детали</u>		
Б4	1		-1.002.1	А-III-14-ГОСТ 5781-82 $\rho=2750$	26	3,32 кг

Привязан			
Инв. №			

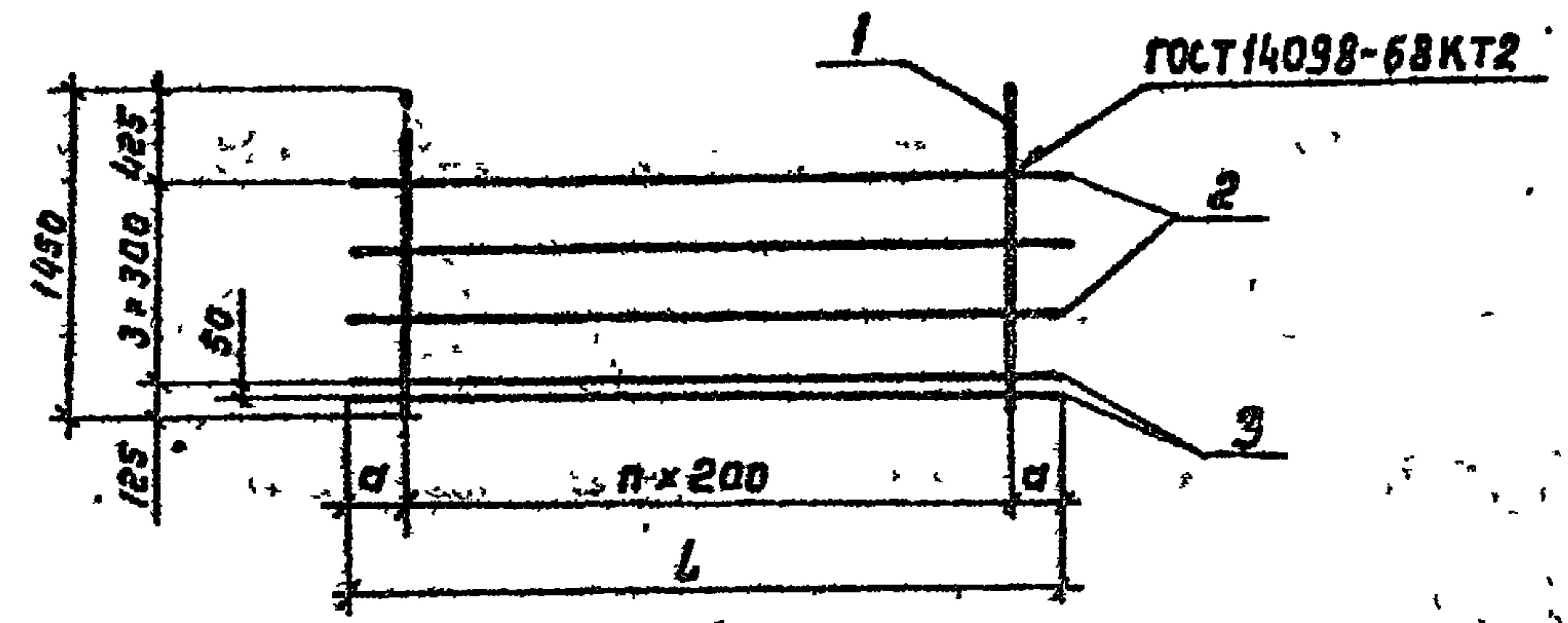
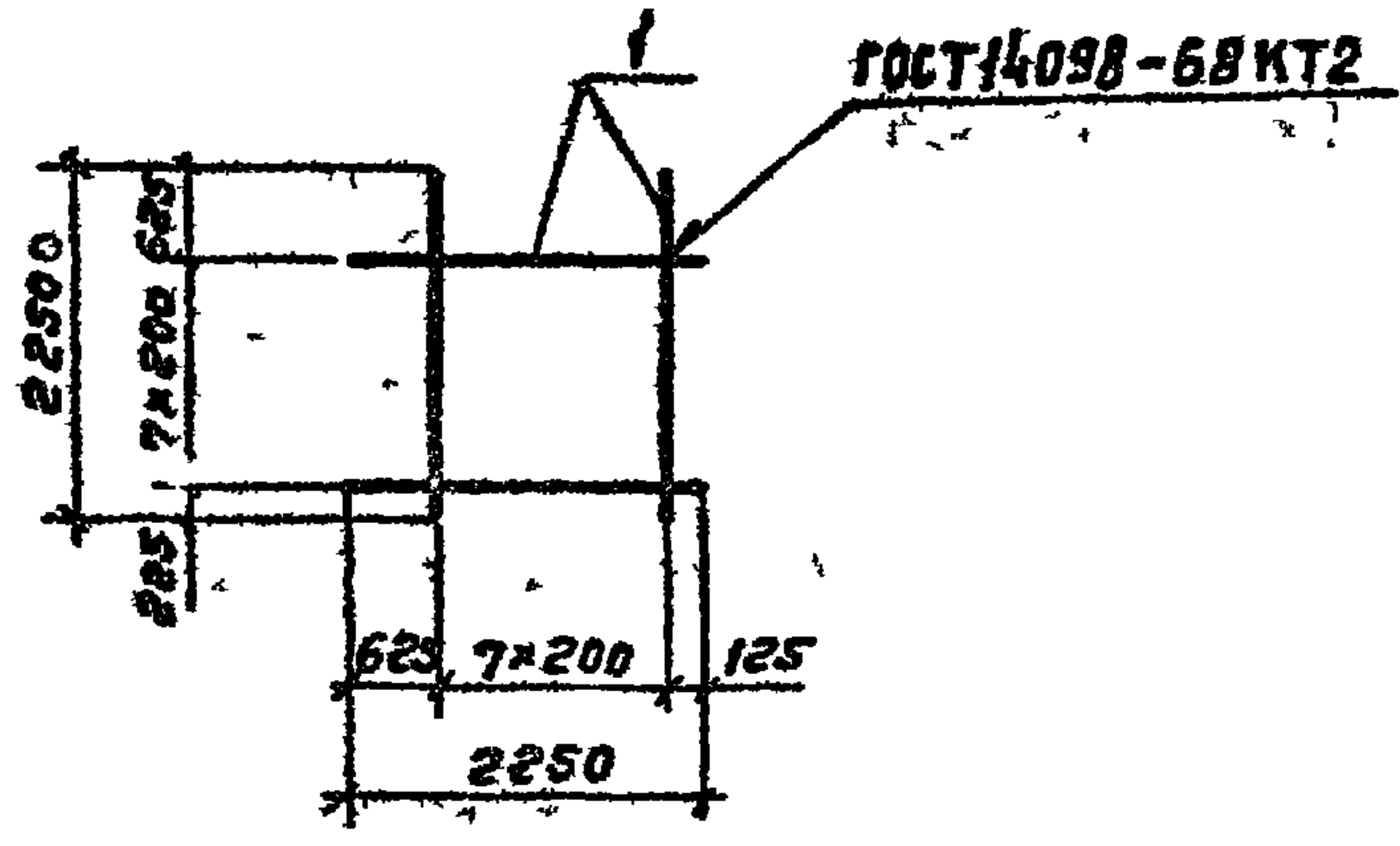
Т.П. 901-4-99с.86-III-1.002

Гип	Филатов	Н.контр.	Алмазов	Нач.отд.	Филатов	Рук.бр.	Алмазов	Вед.инж.	Толстикова	Инжен.	Абрамова
Сетка											
Лист Листов 1											
СОНЗВОДОКАНАЛПРОЕКТ											

Копир. Гольденбаум

Формат А4

Ф.П. 901-4-99с.86 Алмазов Ш



Обозначение	Размеры, мм		n	Масса ед., кг	Примеч.
	L	a			
901-4-99с.86-Ш-1.004	3250	225	14	39,22	
-01	2250	125	10	28,60	

Формат	Зона	Поз.	Обозначение	Наименование	Кол.	Примеч.	Кол. на испол.		Примеч.
							Ш	01	
				<u>Документация</u>					
А3			901-4-99с.86-Ш-ТТ	ТТ2					
				<u>Детали</u>					
Б4	1		-1.003.1	А-Ш-16-ГОСТ 5781-82 e=2250	16	3,55			

Формат	Зона	Поз.	Обозначение	Наименование	Кол.	Примеч.	Кол. на испол.		Примеч.
							Ш	01	
				<u>Документация</u>					
А3			901-4-99с.86-Ш-ТТ	ТТ2					
				<u>Детали</u>					
Б4	1		-1.004.1	А-Ш-16-ГОСТ 5781-82 e=1450	15	11	2,30		
Б4	5		.2	А-Ш-6-ГОСТ 5781-82 e=3250	3		0,72		
Б4	5		.3	А-Ш-6-ГОСТ 5781-82 e=2250	3		0,50		
Б4	3		.4	А-Ш-8-ГОСТ 5781-82 e=3250	2		1,28		
Б4	3		.5	А-Ш-8-ГОСТ 5781-82 e=2250	2		0,90		

Привязки

Инд. №

Привязки

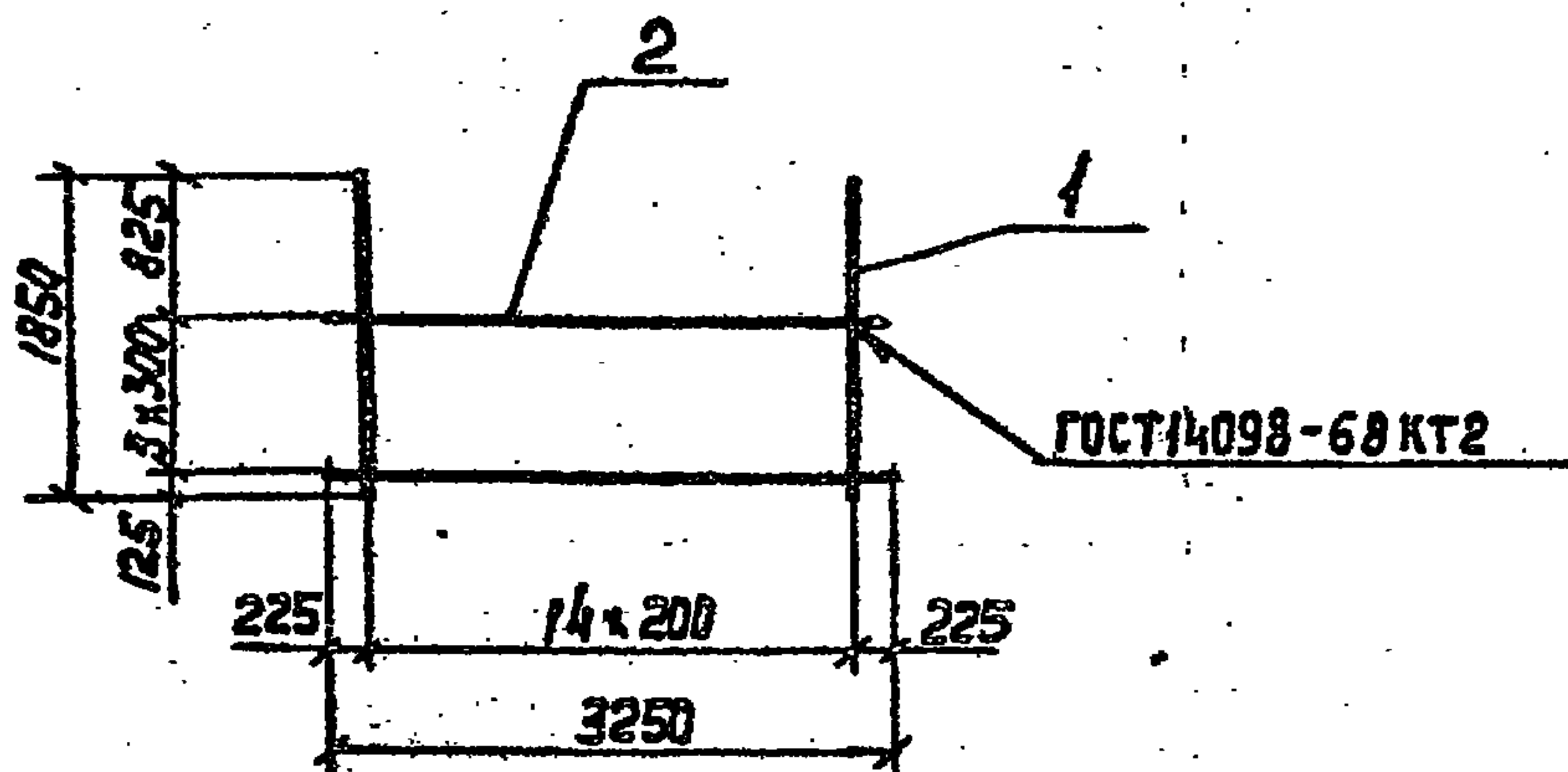
Инд. №

Инд. №, Подпись и дата

ТП 901-4-99с.86-Ш-1.003			Стандия	Масса	Масштаб
ГНП	Филатов	<i>[Signature]</i>	Р	56,80	1:100
Нач. отв.	Филатов	<i>[Signature]</i>	Лист	Листов 1	
Рук. бр.	Алмазов	<i>[Signature]</i>	СОЮЗВОДОКАНАЛПРОЕКТ		
Вед. инж.	Толстикова	<i>[Signature]</i>			
Инж.	Абрамова	<i>[Signature]</i>			

Инд. №, Подпись и дата

ТП 901-4-99с.86-Ш-1.004			Стандия	Масса	Масштаб
ГНП	Филатов	<i>[Signature]</i>	Р	см. табл.	1:50
Нач. отв.	Филатов	<i>[Signature]</i>	Лист	Листов 1	
Рук. бр.	Алмазов	<i>[Signature]</i>	СОЮЗВОДОКАНАЛПРОЕКТ		
Вед. инж.	Толстикова	<i>[Signature]</i>			
Инж.	Абрамова	<i>[Signature]</i>			



Формат	Зона	Лист	Обозначение	Наименование	Кол.	Примеч.
				<u>Документация</u>		
А3			901-4-99с. 86 - III - ТТ	ТТ2		
				<u>Детали</u>		
Б4	1		-1.005.1	А-III-16-ГОСТ 5781-82 e=1850	15	2,92 кг
Б4	2		.2	А-III-6-ГОСТ 5781-82 e=3250	4	0,72 кг

Привязка

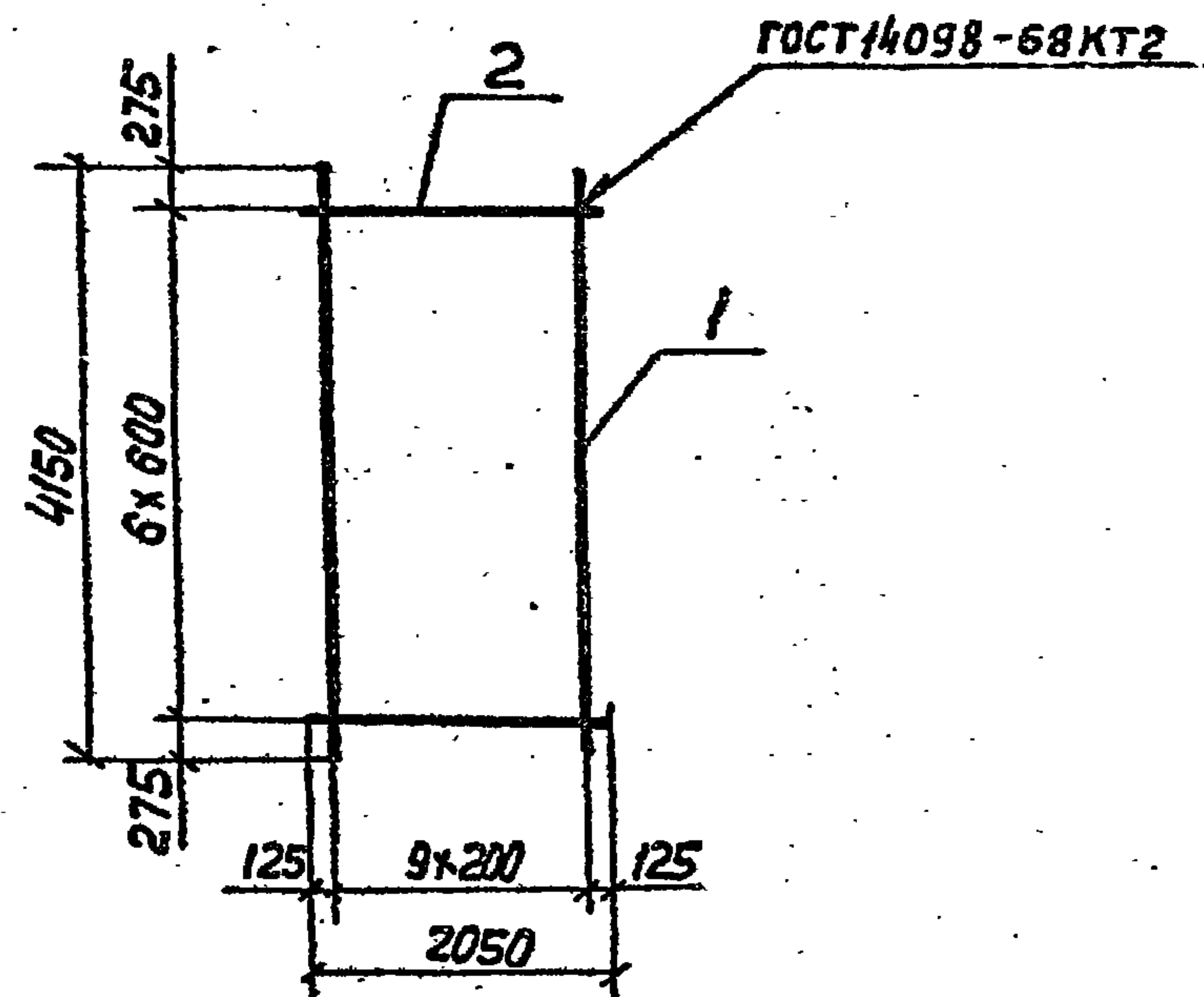
ИИВ. N=

ТП901-4-99с.86 - III - 1.005

Г.И.П.	Ф.И.О.	Подпись	Статус	Масса	Масштаб
Г.И.П.	Филатов	<i>Филатов</i>	Р	46,68	1:75
Н. Контр.	Алмазов	<i>Алмазов</i>			
Нач. отд.	Филатов	<i>Филатов</i>			
Рук. брига.	Алмазов	<i>Алмазов</i>	Лист		Листов 1
Вед. инж.	Толстикова	<i>Толстикова</i>			
Инж.	Абрамова	<i>Абрамова</i>			

СПОЗВОДКА НА ПРОЕКТ

Формат А4



Формат	Зона	Лист	Обозначение	Наименование	Кол.	Примеч.
				<u>Документация</u>		
А3			901-4-99с. 86 - III - ТТ	ТТ2		
				<u>Детали</u>		
Б4	1		-1.006.1	А-III-10-ГОСТ 5781-82 e=4150	10	2,56 кг
Б4	2		.2	А-III-6-ГОСТ 5781-82 e=2050	7	0,46 кг

Привязка

ИИВ. N=

ТП901-4-99с.86 - III - 1.006

Г.И.П.	Ф.И.О.	Подпись	Статус	Масса	Масштаб
Г.И.П.	Филатов	<i>Филатов</i>	Р	28,82	1:75
Н. Контр.	Алмазов	<i>Алмазов</i>			
Нач. отд.	Филатов	<i>Филатов</i>			
Рук. брига.	Алмазов	<i>Алмазов</i>	Лист		Листов 1
Вед. инж.	Толстикова	<i>Толстикова</i>			
Инж.	Абрамова	<i>Абрамова</i>			

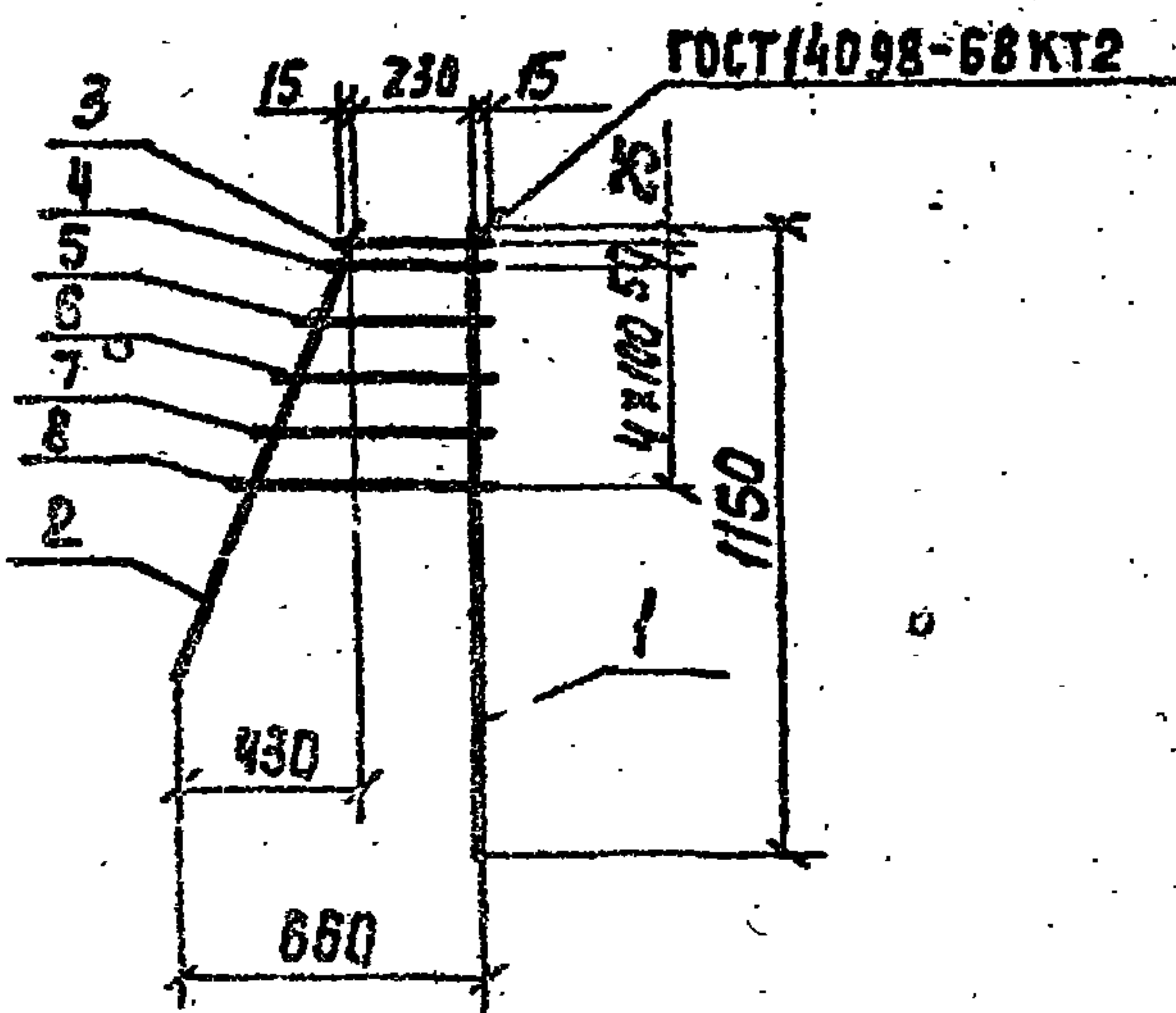
СПОЗВОДКА НА ПРОЕКТ

Колор. Лаврухина

Формат А4

Рисом III

Т.П. 901-4-99с.86



ФОРМАТ	ЗОНА	Поз.	Обозначение	Наименование	Кол.	Примеч.
				<u>Документация</u>		
Я5			901-4-99с.86 - III - ТТ	ТТ2		
				<u>Детали</u>		
Б4		1	-1.007.1	Р-III-16-ГОСТ 5781-82 e=1150 Р-III-8-ГОСТ 5781-82	1	1,82 кг
Б4		2	.2	e=900	1	0,40 кг
Б4		3	.3	e=260	1	0,10 кг
Б4		4	.4	e=300	1	0,12 кг
Б4		5	.5	e=360	1	0,14 кг
Б4		6	.6	e=410	1	0,16 кг
Б4		7	.7	e=460	1	0,18 кг
Б4		8	.8	e=520	1	0,21 кг

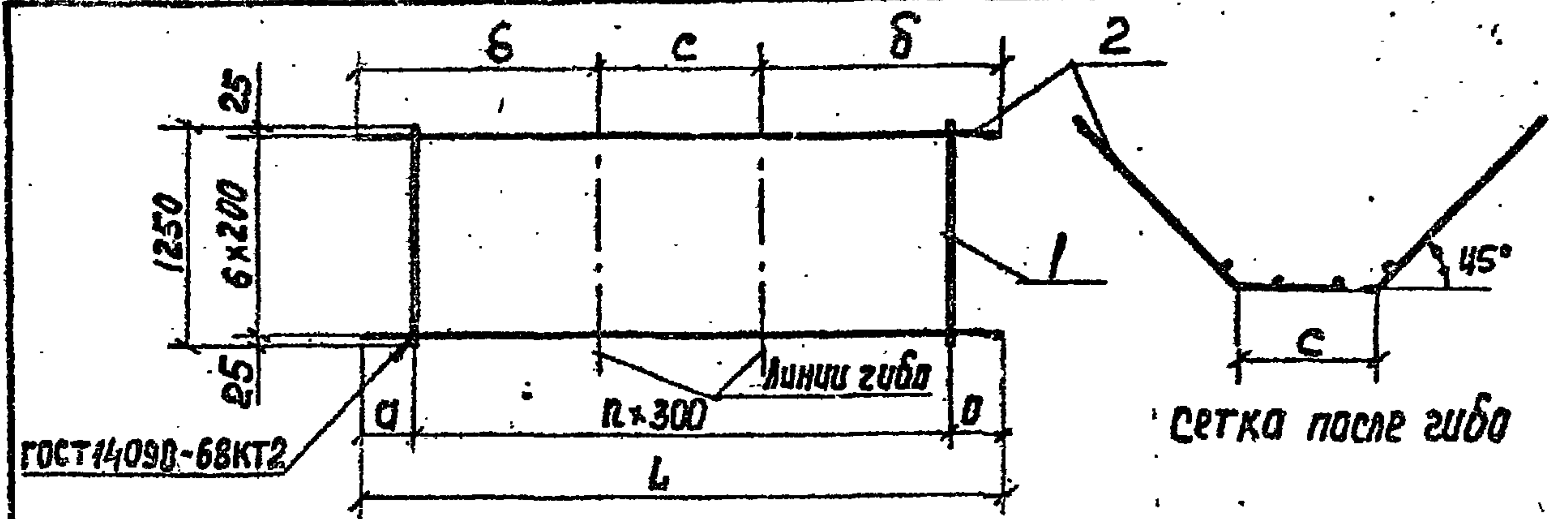
Привязки			
ИВ. №			

Т.П. 901-4-99с.86 - III - 1.007

Г.И.П.	Филатов		Сетка	Стация	Масса	Масштаб
И.Контр.	Алмазов			Р	3,13	1:25
Исч. отд.	Филатов			Лист	Листов	
Рук. бр.	Алмазов			СОЮЗВОДКАПРОЕКТ		
Вед. инж.	Толстухов					
Инж.	Абрамов					

Формат А4

ИВ. № подл. Подпись и дата



Обозначение	Размеры, мм				п	Масса зб., кг	Примеч.
	Л	Д	Д	с			
901-4-99с.86 - III - 1.008	4100	250	1700	700	12	19,92	
0 -01	3350	325	1425	500	9	16,19	

ФОРМАТ	ЗОНА	Поз.	Обозначение	Наименование	Кол. на исп. - III - 1.008 - 01	Примеч.
				<u>Документация</u>		
Я3			901-4-99с.86 - III - ТТ	ТТ2		
				<u>Детали</u>		
Б4		1	-1.008.1	Проволока 58p ГОСТ 6727-80 e=1250	13	10 0,17
Б4		2	.2	Р-III-10-ГОСТ 5781-82 e=3350	7	2,07 кг
Б4			.3	Р-III-10-ГОСТ 5781-82 e=4100	7	2,53 кг

ИВ. № подл. Подпись и дата

Привязки			
ИВ. №			

Т.П. 901-4-99с.86 - III - 1.008

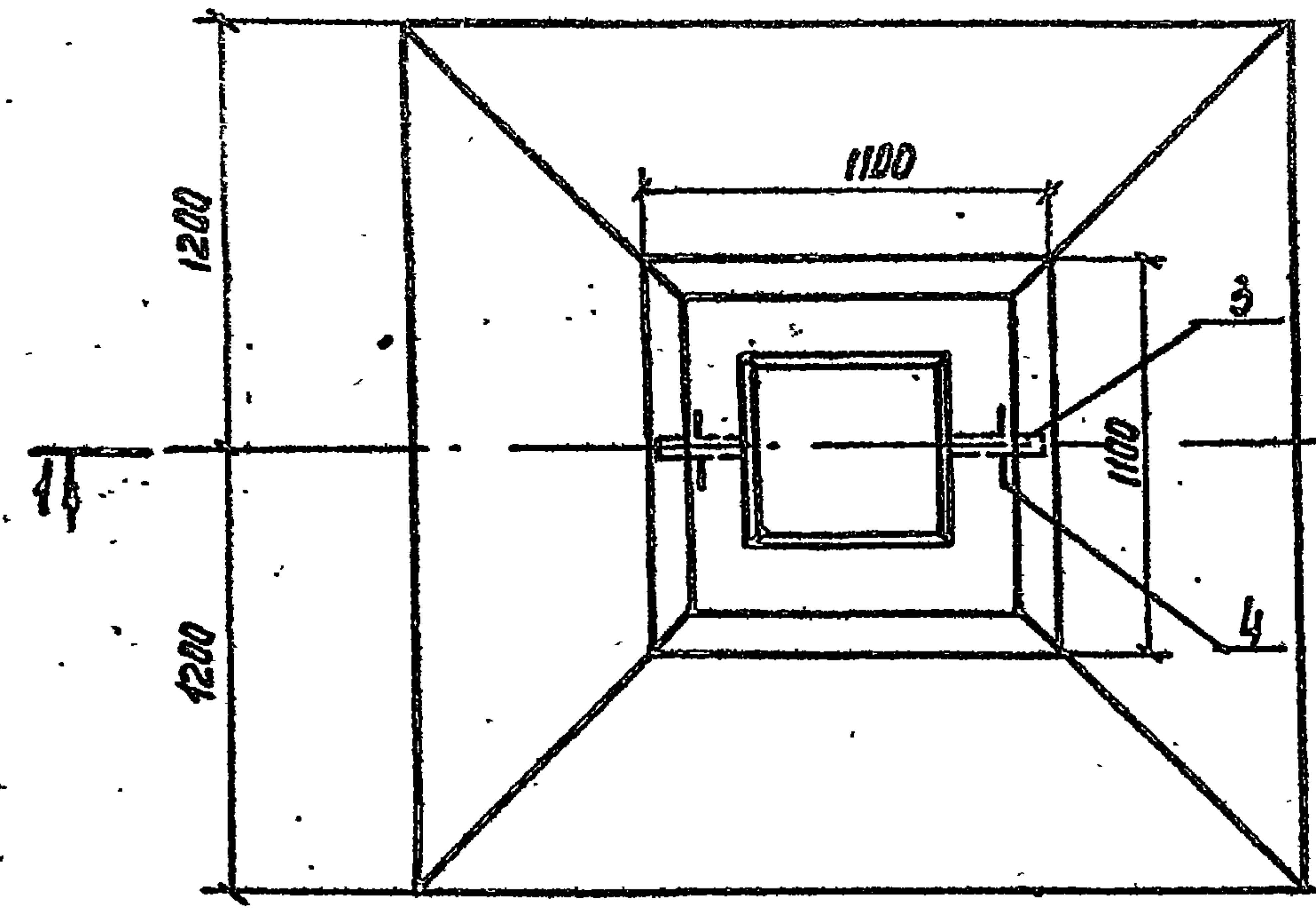
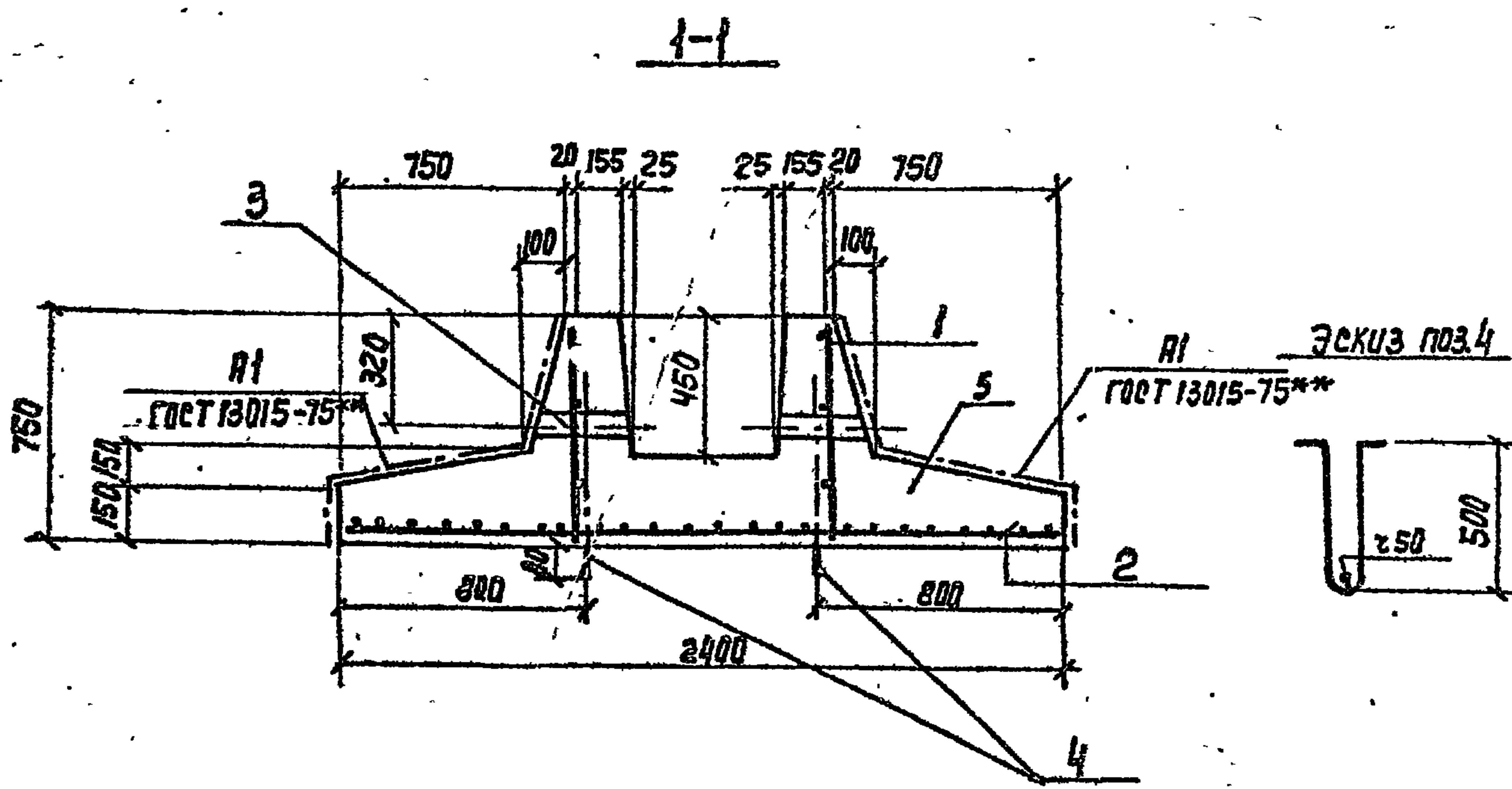
Г.И.П.	Филатов		Сетка	Стация	Масса	Масштаб
И.Контр.	Алмазов			Р	см. табл.	1:50
Исч. отд.	Филатов			Лист	Листов	
Рук. бр.	Алмазов			СОЮЗВОДКАПРОЕКТ		
Вед. инж.	Толстухов					
Инж.	Абрамов					

Контр. Абрамова

Формат А4

Ф.п. 901-4-99с.86

Формат III



Формат	Возв.	Таб.	Обозначение	Наименование	Кол.	Примеч.
				<u>Документация</u>		
РЗ			901-4-99с.86-III-ТТ	ТТ		
РЗ			-III-ВМС	Ведомость расхода стали		
				<u>сборочные единицы</u>		
Р4	1		901-4-99с.86-III-2.101	Сетка	1	
Б4	2		-2.100.1	С 58P-I-100 2300x2300x50 ГОСТ 8478-81 58P-I-100	1	14,70 кг
				<u>Детали</u>		
Б4	3		-2.100.2	Труба dy=40 ГОСТ 3262-75* e=255	2	0,98 кг
Б4	4*		.3	Ас-II-16-ГОСТ 5781-82 e=1200	2	1,90 кг
				<u>Материалы</u>		
	5			Бетон В 15, F50	1,67	м ³

* см. эскиз

Имя и подп. Подпись и дата

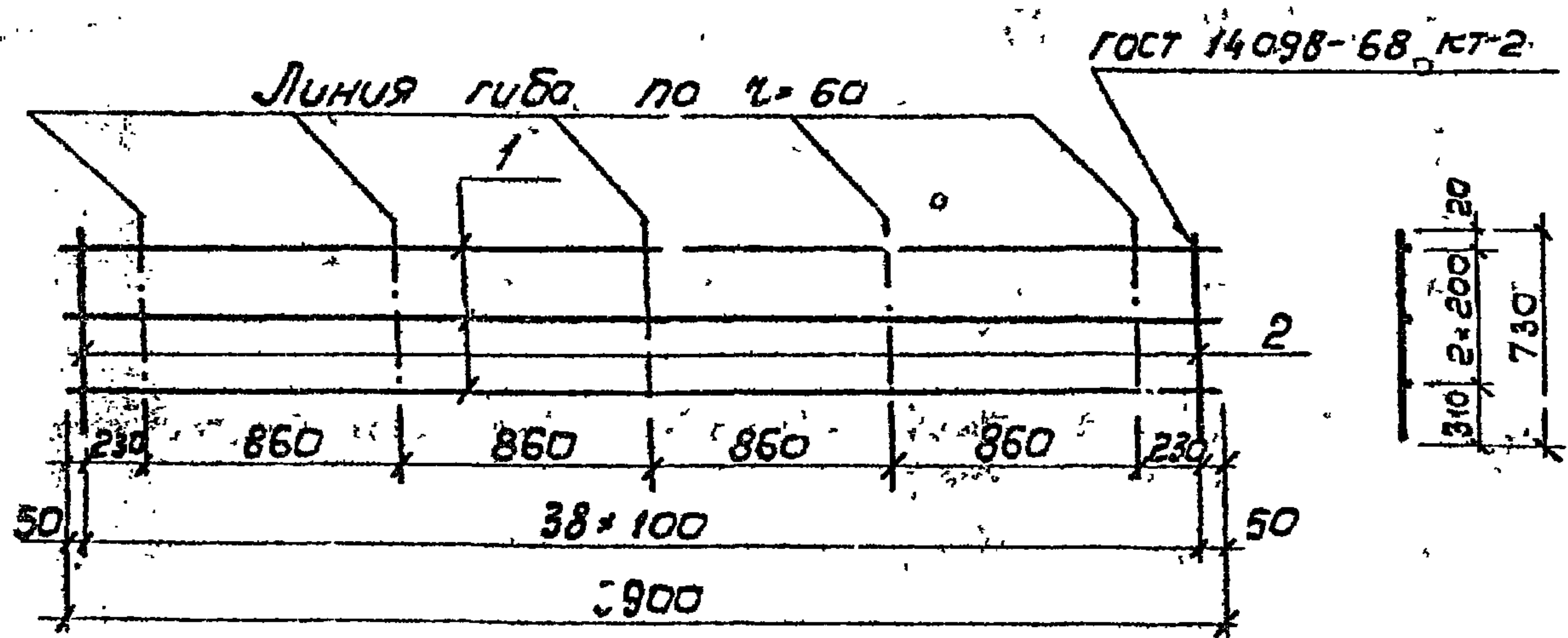
Привязан		
Гип	Филатов	<i>Филатов</i>
Н. контр.	Толстикова	<i>Толстикова</i>
Нач. отд.	Филатов	<i>Филатов</i>
Рук. др.	Ильмов	<i>Ильмов</i>
Ст. инж.	Брянцева	<i>Брянцева</i>
Ив. №		

ТП 901-4-99с.86-III-2.100		
Фундамент	Стадия	Масштаб
	Р	1:25
	Лист	Листов 1
СМОНОВОДСКИЙ ПРОЕКТ		

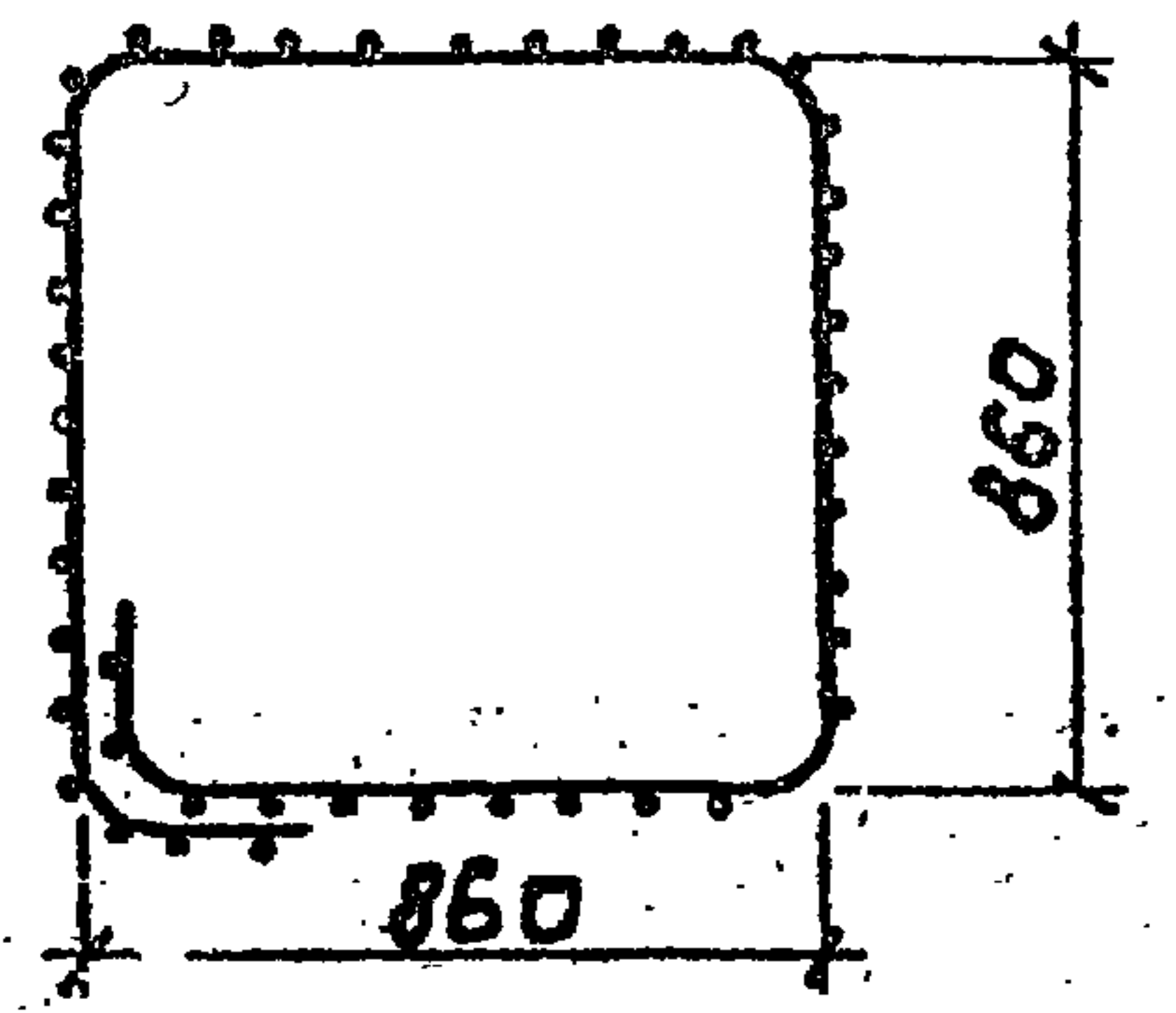
Копирили Лаврукина

Формат А3

Т.П. 901-4-99с.86 Рабочий №



Сетка после губс

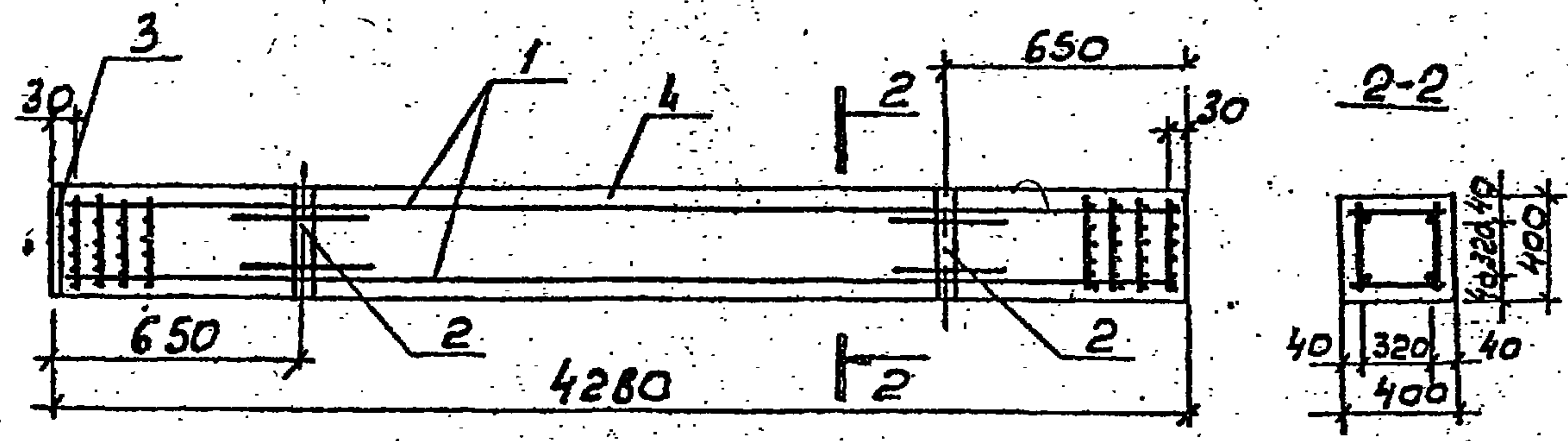


Формат	Зона	Поз.	Обозначение	Наименование	Кол.	Примеч.
				<u>Документация</u>		
А3			901-4-99с.86 -III-ТТ	ТТ2		
				<u>Детали</u>		
Б7	1		-2.101.1	А-III-10-ГОСТ 5781-82 С-3900	3	2,41 кг
Б4	2		"	Пробойка 5Вр ГОСТ 6727-80 С-730	39	0,10 кг

Ш.В. и подл. Подпись и дата. ВЗГ Ч.И.В.И.

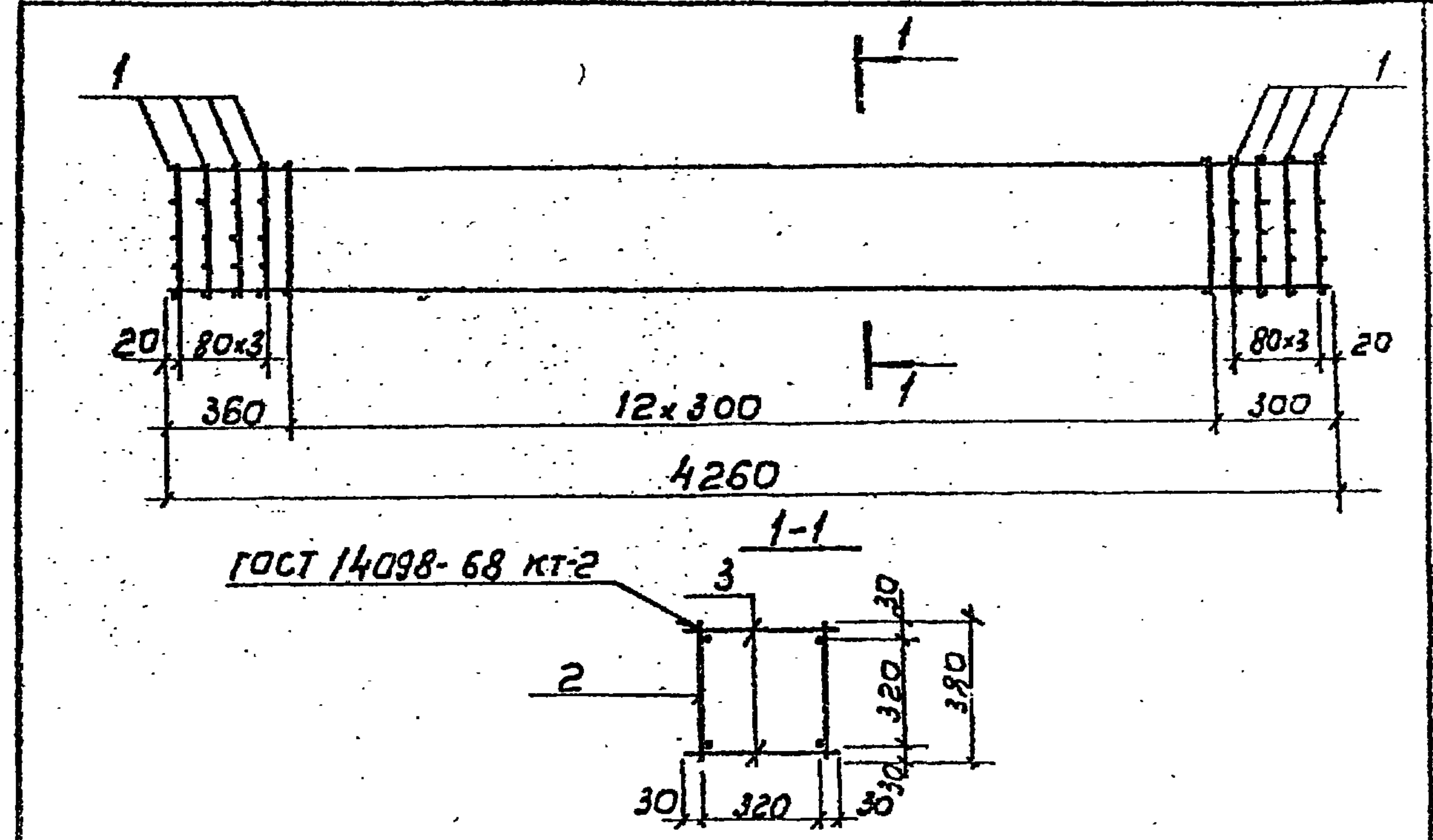
Привязан			Т.П. 901-4-99с.86-III-2.101			
Гип	Филатов	<i>Филатов</i>	Сетка	Стадия	Масса	Масштаб
Н.контр.	Толстикова	<i>Толстикова</i>		Р	14,13	1:50
Нач. отд.	Филатов	<i>Филатов</i>		Лист	Листов 1	
Рук. бр.	Алмазов	<i>Алмазов</i>		СОЮЗВОДКАНАЛПРОЕКТ		
Ст. инж.	Брянцева	<i>Брянцева</i>				
Ш.В. и подл.						

Дробом III
Т.П. 901-4-99с.86



Формат	Зона	Поз.	Обозначение	Наименование	Кол.	Примеч.
				<u>Документация</u>		
A3			901-4-99с.86-III-ТТ	ТТ1		
A3			-II-ВМС	Ведомость расхода стали		
				<u>Сборочные единицы</u>		
A4	1		901-4-99с.86-III-2.210	Каркас	1	
A4	2		-2.201	Узделие закладное	2	
A4	3		-2.202	То же	1	
				<u>Материалы</u>		
	4			Бетон В25; F50	0,68	м ³

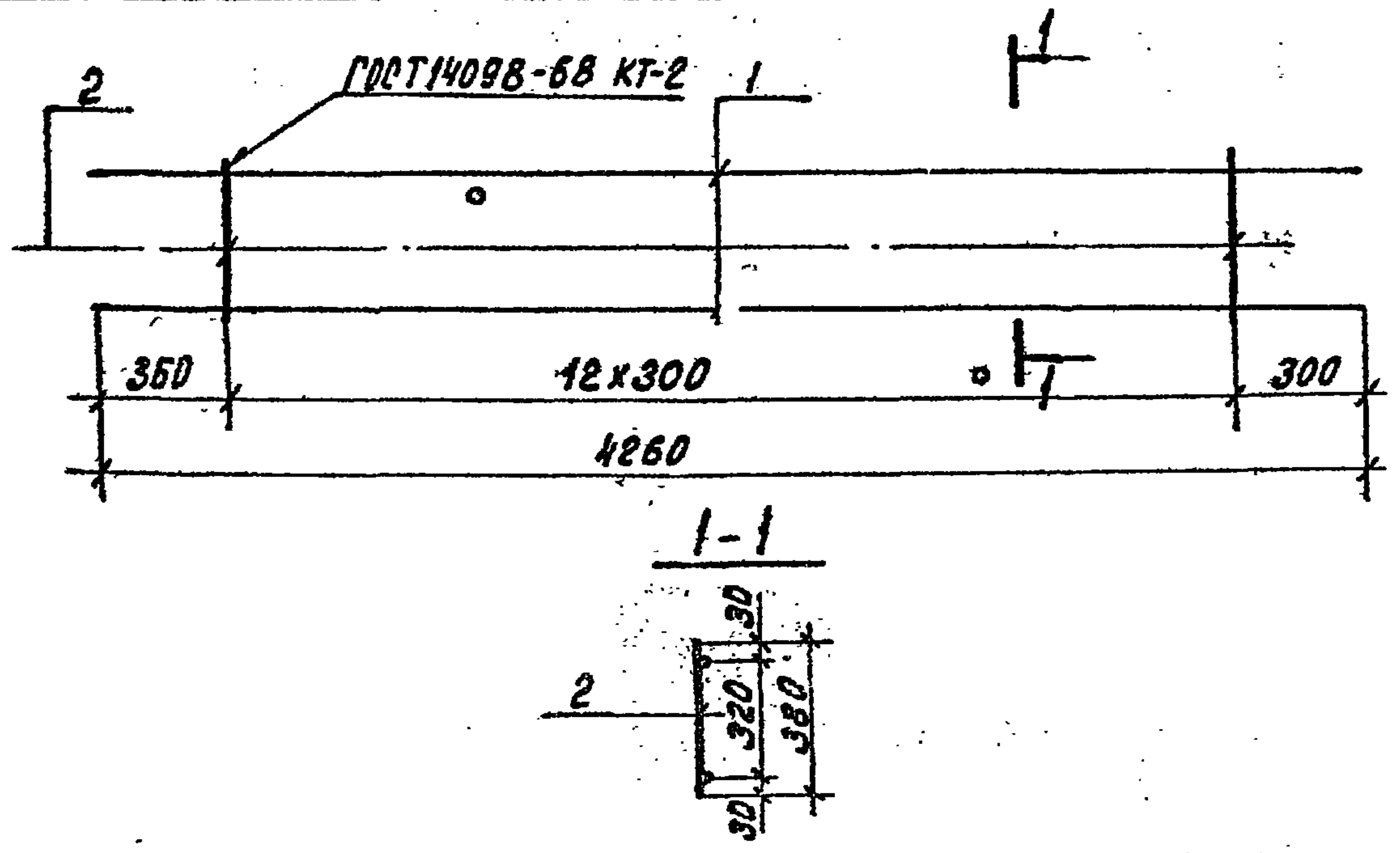
Инв. и подл. Подпись и дата	Боковые поверхности категории А1 ГОСТ 13015-75**			привязан		
Инв. и подл. Подпись и дата	Т.П. 901-4-99с.86-III-2.200			Инв. и		
				Стация	Масса	Масштаб
				Р	1700	1:30
				Лист	Листов 1	
				СНОВЗВОДКАНАЛПРОЕКТ		
Гип	Филатов	Шуш	Колонна			
Н. контр.	Толстикова	Шуш				
Нач. отд.	Филатов	Шуш				
Рук. бр.	Алмазов	Шуш				
Ст. инж.	Брянцева	Шуш				



Формат	Зона	Поз.	Обозначение	Наименование	Кол.	Примеч.
				<u>Документация</u>		
A3			901-4-99с.86-III-ТТ	ТТ2		
				<u>Сборочные единицы</u>		
A4	1		901-4-99с.86-III-2.212	Сетка	8	0,60 кг
A4	2		-2.211	"	2	14,09 кг
				<u>Детали</u>		
B4	3		-2.210.1	Проволока 58р1 ГОСТ 6727-80 с-380	26	0,05 кг

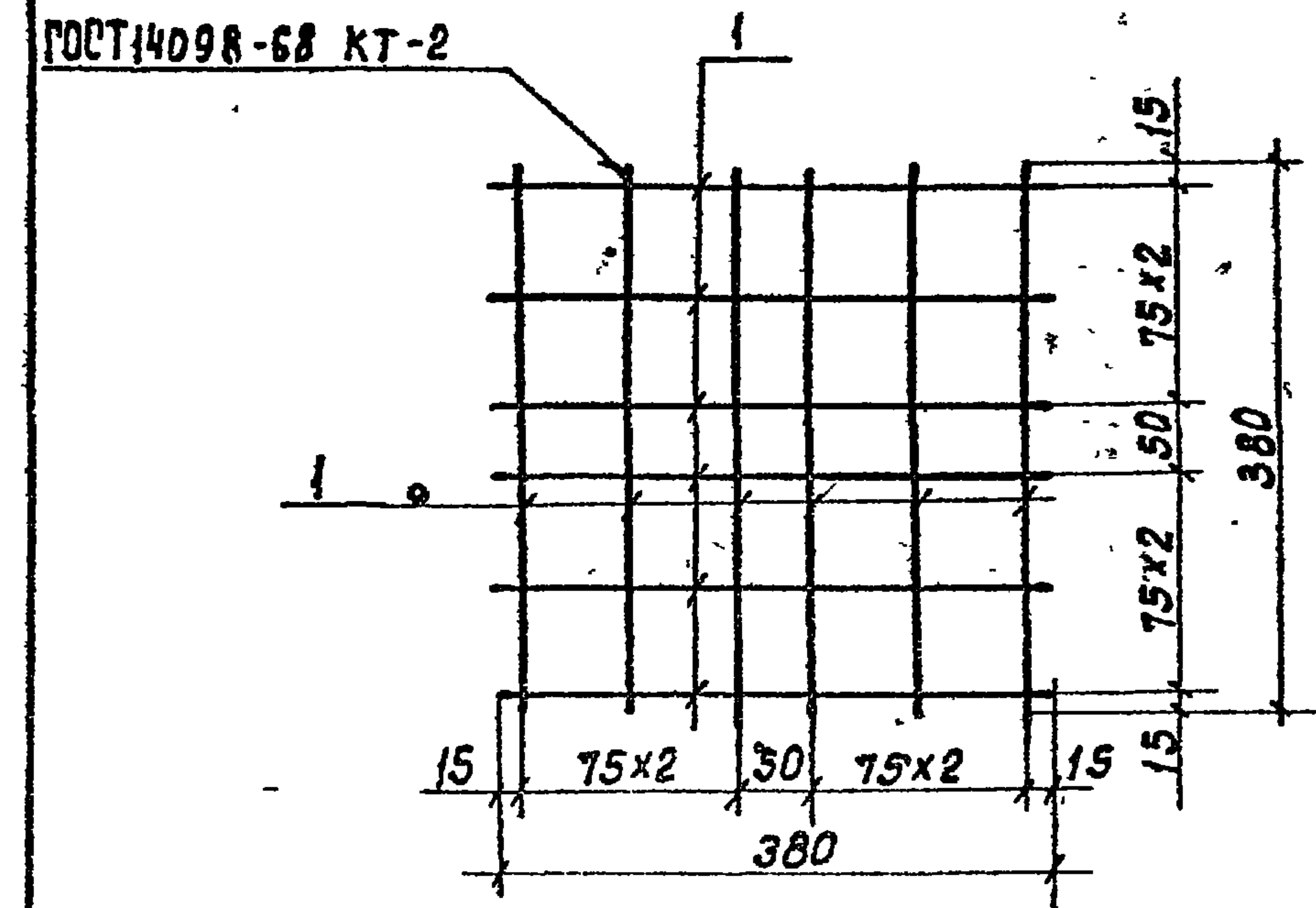
Инв. и подл. Подпись и дата	Боковые поверхности категории А1 ГОСТ 13015-75**			привязан		
Инв. и подл. Подпись и дата	Т.П. 901-4-99с.86-III-2.210			Инв. и		
				Стация	Масса	Масштаб
				Р	34,28	1:20
				Лист	Листов 1	
				СНОВЗВОДКАНАЛПРОЕКТ		
Гип	Филатов	Шуш	Каркас			
Н. контр.	Толстикова	Шуш				
Нач. отд.	Филатов	Шуш				
Рук. бр.	Алмазов	Шуш				
Ст. инж.	Брянцева	Шуш				

Т.П. 901-4-99с.86 - Альбом III



Формат	Зона	Поз.	Обозначение	Наименование	Кол.	Примеч.
				<u>Документация</u>		
А3			901-4-89с.86-III-ТТ	ТТ2		
				<u>Детали</u>		
Б4	1		-2.211.1	А-III-16 - ГОСТ 5781-82 R=4260	2	6,72 кг
Б4	2		.2	Проболокка 5ВР1 ГОСТ 6727-80 R=380	13	0,05 кг

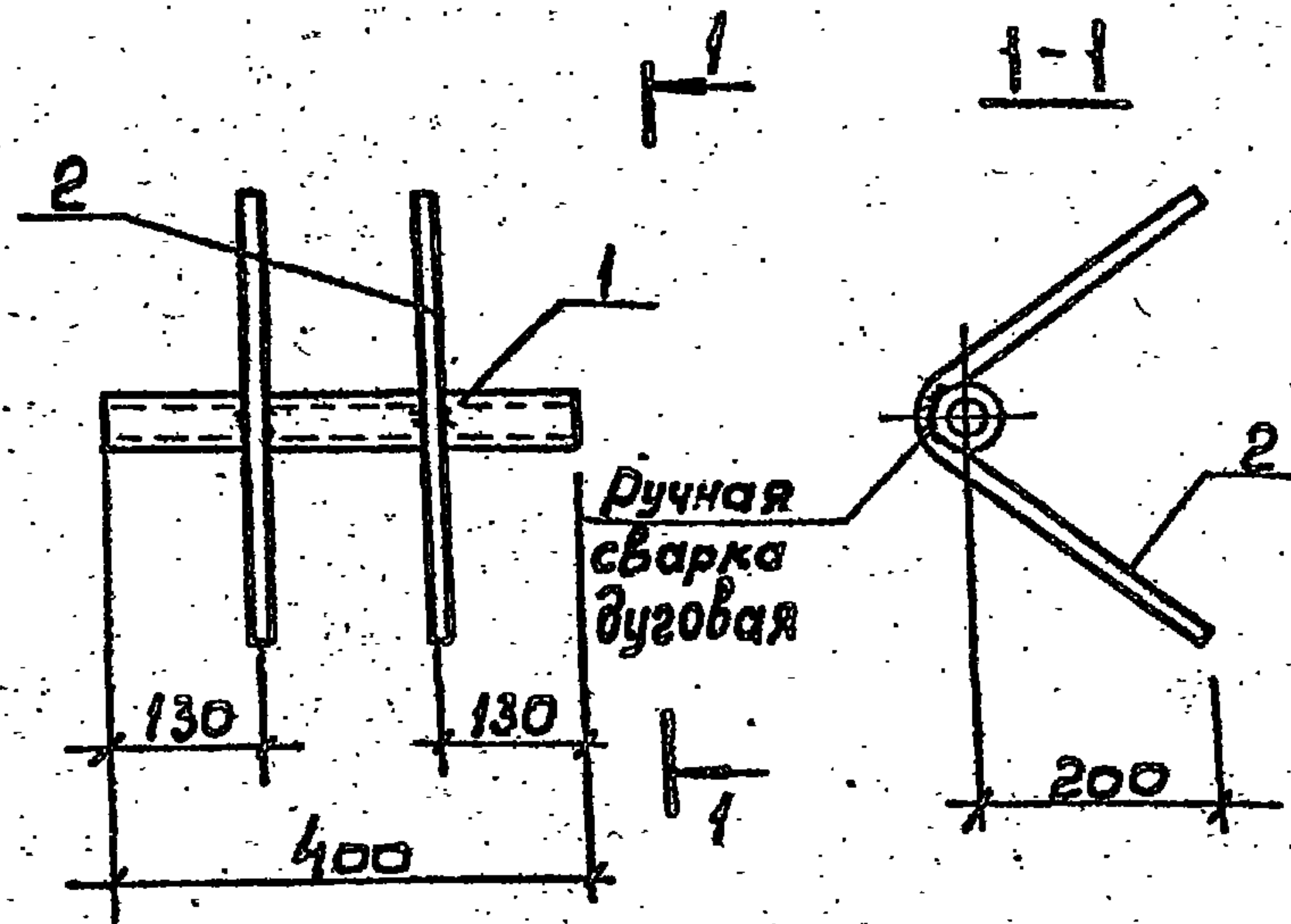
ИИВ. № подл. Подпись и дата			Прибязан		
ИИВ. №			ИИВ. №		
Т П 901-4-99с.86-III-2.211					
ИИВ. № подл. Подпись и дата			Сетка		
			Стадия	Масса	Масштаб
ИИВ. № подл. Подпись и дата			Р	14,09	1:20
ИИВ. № подл. Подпись и дата			Лист	Листов 1	
ИИВ. № подл. Подпись и дата			СОИЗВОДОКАНАЛПРОЕКТ		
ИИВ. № подл. Подпись и дата			Формат А4		



Формат	Зона	Поз.	Обозначение	Наименование	Кол.	Примеч.
				<u>Документация</u>		
А3			901-4-99с.86-III-ТТ	ТТ2		
				<u>Детали</u>		
Б4	1		-2.212.1	Проболокка 5ВР1 ГОСТ 6727-80 R=380	12	0,05 кг

ИИВ. № подл. Подпись и дата			Прибязан		
ИИВ. №			ИИВ. №		
Т П 901-4-99с.86-III-2.212					
ИИВ. № подл. Подпись и дата			Сетка		
			Стадия	Масса	Масштаб
ИИВ. № подл. Подпись и дата			Р	0,60	1:7
ИИВ. № подл. Подпись и дата			Лист	Листов 1	
ИИВ. № подл. Подпись и дата			СОИЗВОДОКАНАЛПРОЕКТ		
ИИВ. № подл. Подпись и дата			Формат А4		

Коп. Доценко. Д.С.



Формат	Зона	Поз.	Обозначение	Наименование	Кол.	Примеч.
				<u>Документация</u>		
A3			901-4-99с.86-III-ТТ	ТТ2		
				<u>Детали</u>		
Б4		1	-2.201.1	Труба $d_y = 40$		
				$L = 400$ ГОСТ 3262-75	1	1,54 кг
Б4		2	.2	А-III-12-ГОСТ 5781-82 $\rho = 680$	2	0,60 кг

Привязан			
Ив.н			

ТП 901-4-99с.86-III-2.201

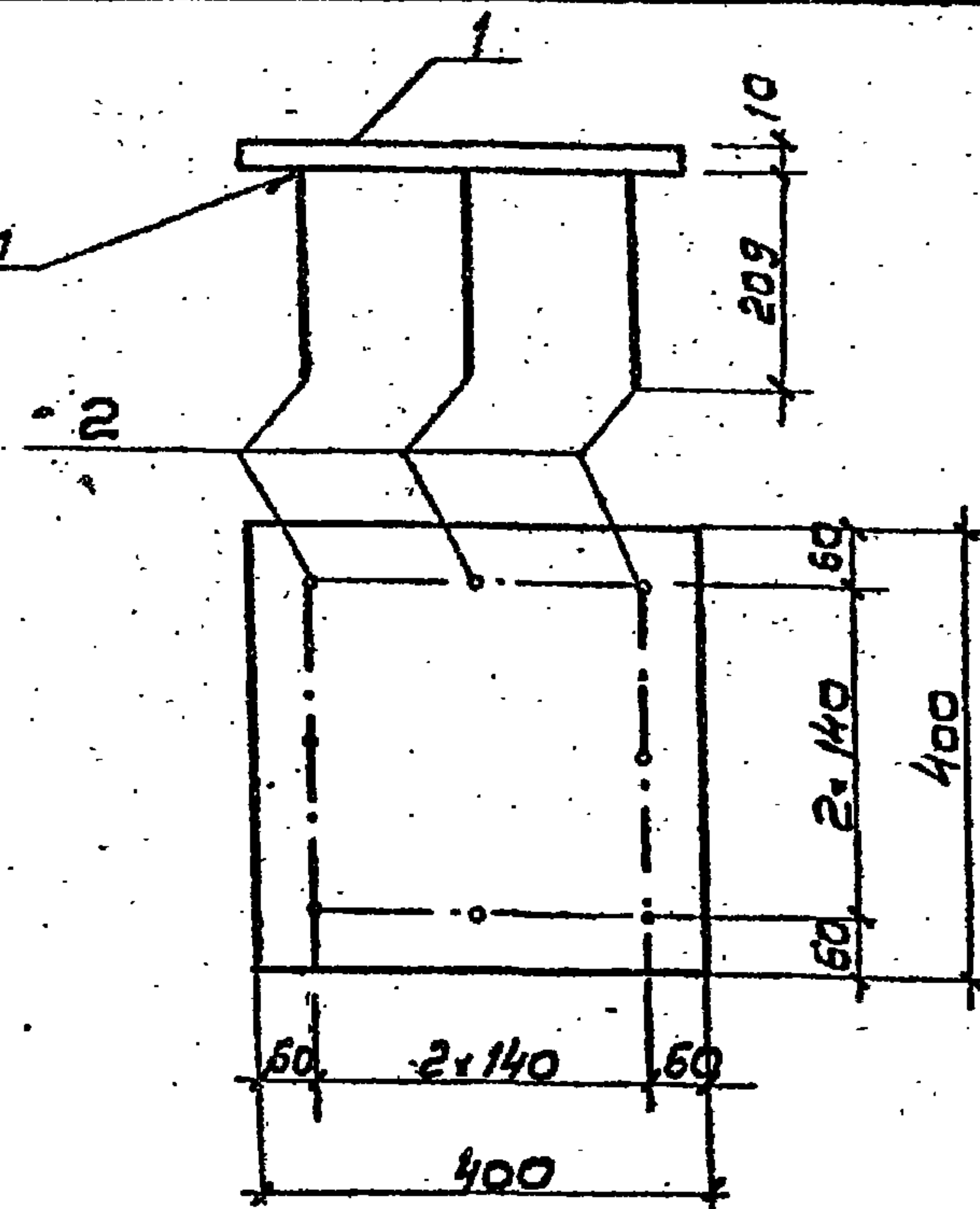
Изделие
закладное

Стадия	Масса	Масштаб
Р	2,74	1:10
Лист	Листов 1	

СОЮЗВОДОКАНАЛПРОЕКТ

Ив.н	Левдл	Подпись	и дата	Взам.инв.н
Глп	Филатов	<i>А.И.</i>		
Н.контр	Толстыкаво	<i>В.А.</i>		
Нач.отд	Филатов	<i>А.И.</i>		
Рук.бр.	Алмазов	<i>В.С.</i>		
Ст.инж	Брянцево	<i>В.С.</i>		

ГОСТ 19292-73 Т1



Формат	Зона	Поз.	Обозначение	Наименование	Кол.	Примеч.
				<u>Документация</u>		
A3			901-4-99с.86-III-ТТ	ТТ2		
				<u>Детали</u>		
Б4		1	-2.202.1	Лист $6-10 \times 400$ ГОСТ 19903-74 $\rho = 400$	1	12,56 кг
				Вет.ГОСТ 14637-79		
Б4		2	.2	А-III-12-ГОСТ 5781-82 $\rho = 200$	8	0,18 кг

Материал поз.1 ВСтЗ лс 6-1				Привязан			
Электроды типа Э46А							
Защитить от коррозии в соответствии с ТТ 1.3							
Ив.н							

ТП 901-4-99с.86-III-2.202

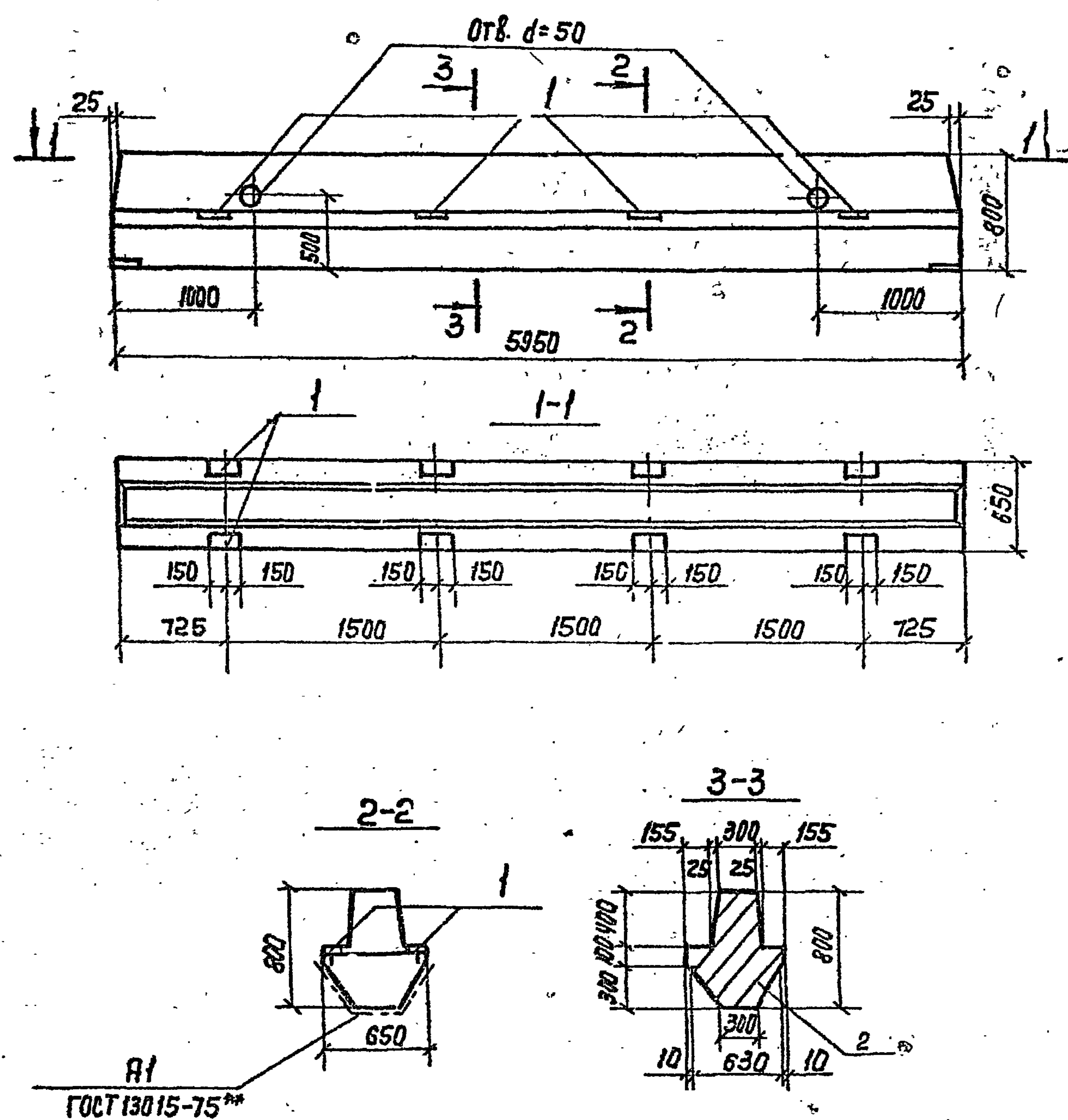
Изделие
закладное

Стадия	Масса	Масштаб
Р	14,00	1:10
Лист	Листов 1	

СОЮЗВОДОКАНАЛПРОЕКТ

Ив.н	Левдл	Подпись	и дата	Взам.инв.н
Глп	Филатов	<i>А.И.</i>		
Н.контр	Толстыкаво	<i>В.А.</i>		
Нач.отд	Филатов	<i>А.И.</i>		
Рук.бр.	Алмазов	<i>В.С.</i>		
Ст.инж	Брянцево	<i>В.С.</i>		

РИЗОМ III
 П.П. 901-4-99с.86



Формат	Этаж	Поз.	Обозначение	Наименование	Кол.	Примеч.
				<u>Документация</u>		
А3			901-4-99с.86 - III-ТТ	ТТ1		
			ис-01-19 Вып.2 ПЗ	Пояснительная записка		
			ис-01-19 Вып.2 ту	Технические условия		
			901-4-99с.86 - III- вкл.	Ведомость расхода стали		
				<u>сборочные единицы</u>		
А3	1		901-4-99с.86 - III-2.412	Изделие закладное	8	
				<u>Переменные данные для исполнения</u>		
				901-4-99с.86-III-2.300		
				<u>сборочные единицы</u>		
			ис-01-19 Вып.2 кп-1	Каркас	1	
				<u>Материалы</u>		
	2			Бетон В25; F100; W4	1,9	м ³
				901-4-99с.86-III-2.300-01		
				<u>сборочные единицы</u>		
			ис-01-19 Вып.2 кп-2	Каркас	1	
				<u>Материалы</u>		
	2			Бетон В30; F100; W4	1,9	м ³

1. Закладные изделия защитить от коррозии в соответствии с ТТ1.3
2. Материал пластин закладных изделий при толщине их до 10 мм - Вст.3 пс6-1, при толщине более 10 мм - Вст.3 пс5-1.
3. Дуговая сварка электродами типа Э46А

Инв. и подл. Подпись и дата
 Инв. и подл.

привязка	ГИП	Филатов	Филатов
	Н. Контр.	Толетикива	Филатов
	Нач. отд.	Филатов	Филатов
	рук. бр.	Алмазов	Филатов
	ст. инж.	Брянцева	Филатов
Инв. №:			

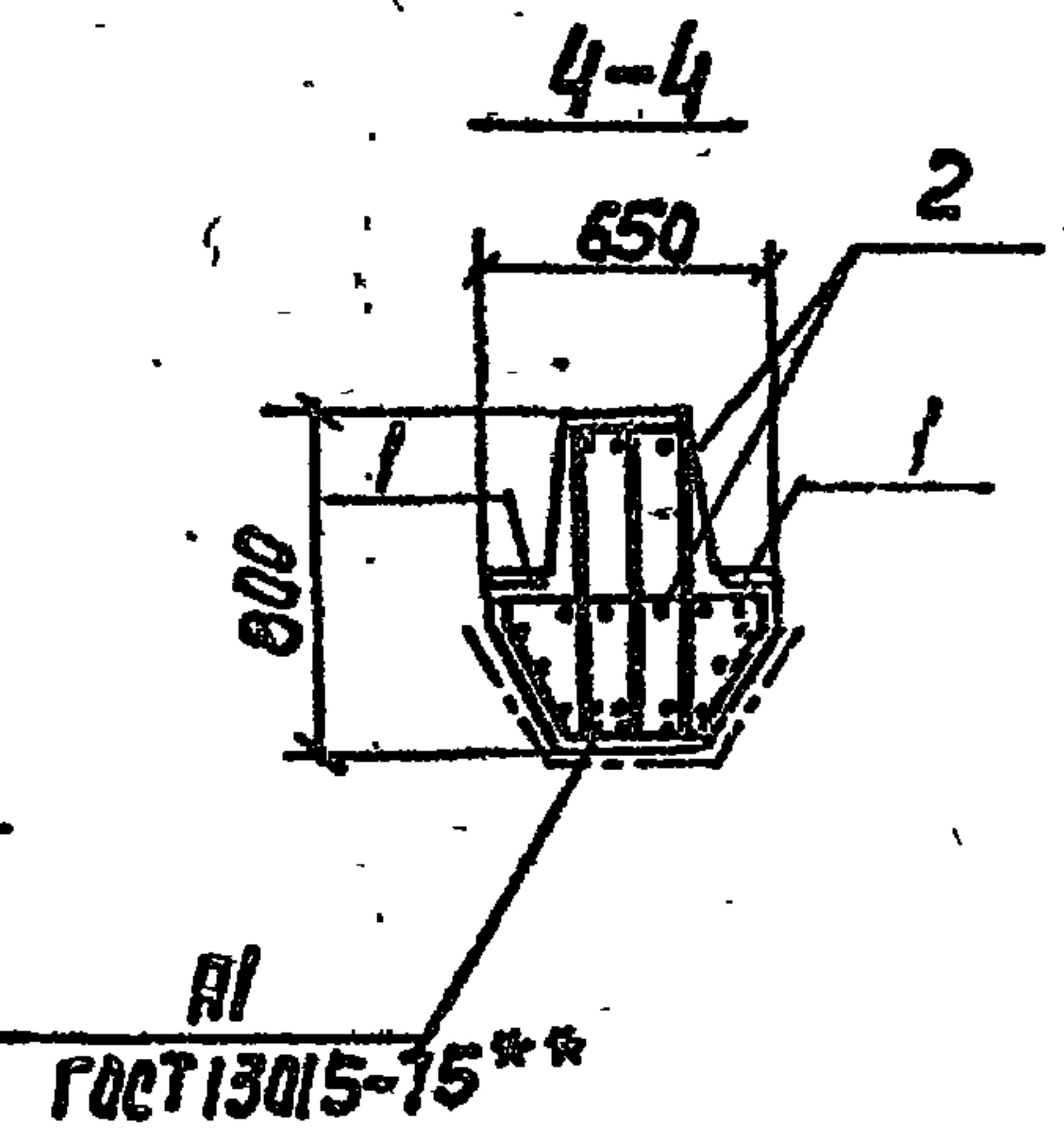
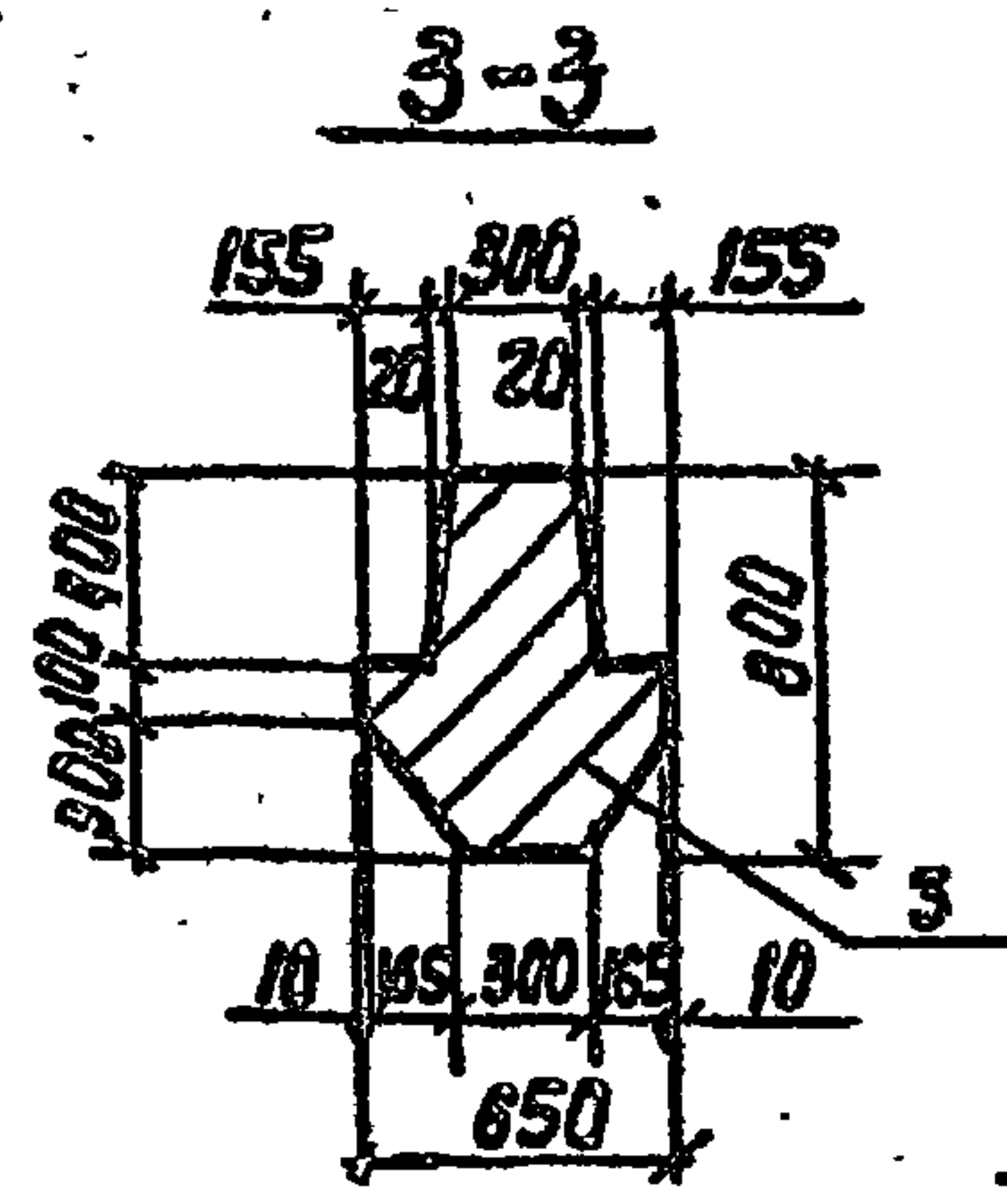
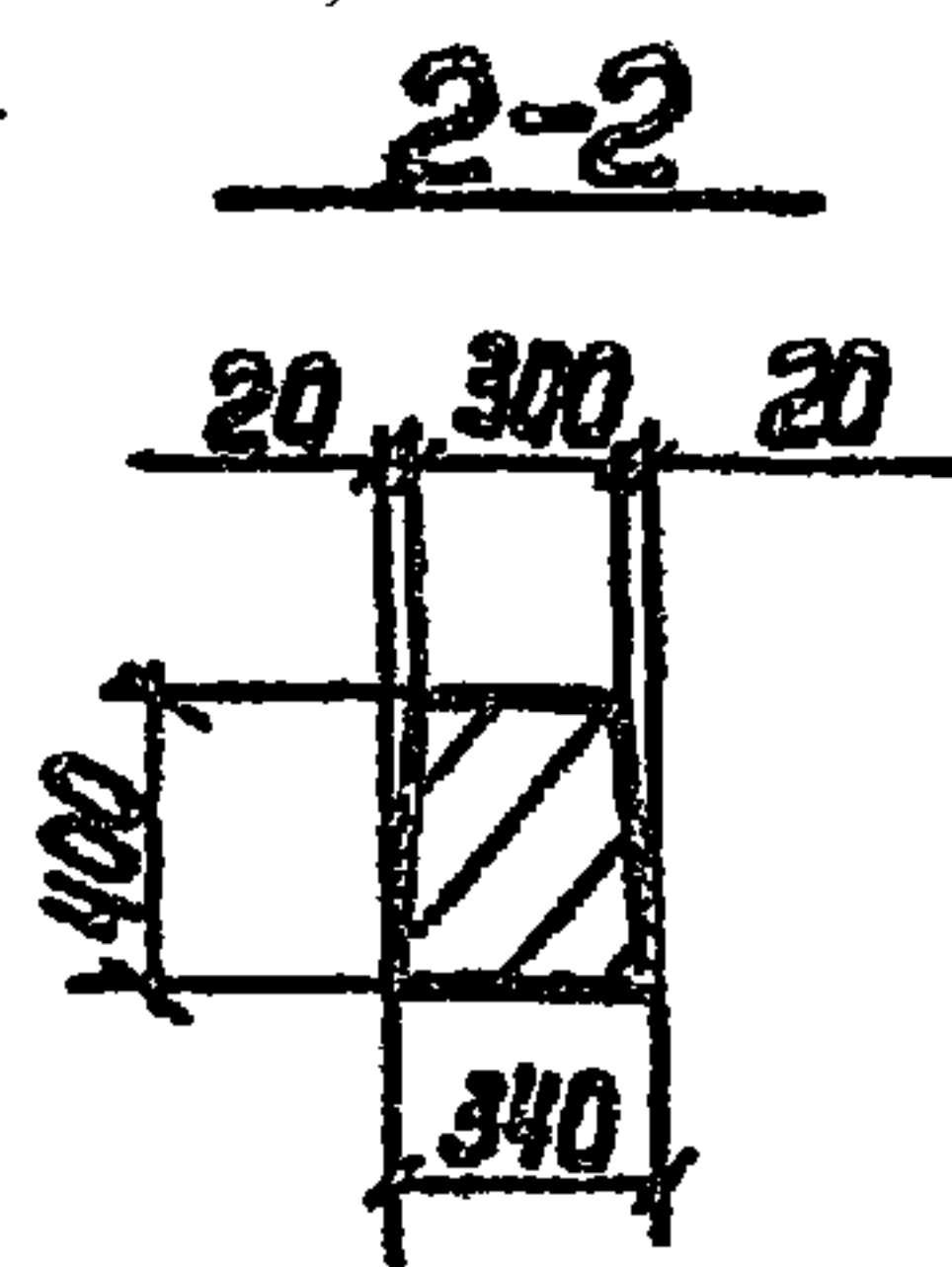
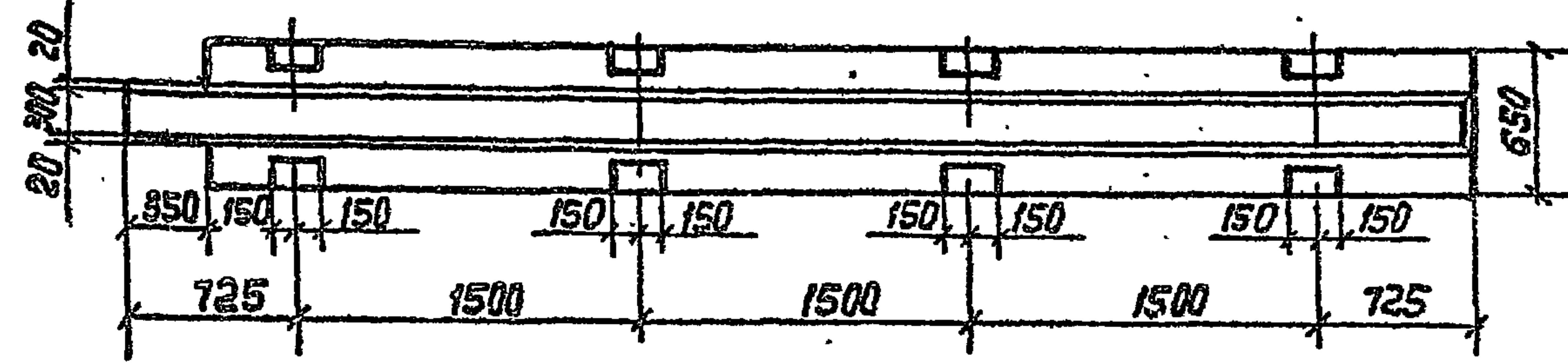
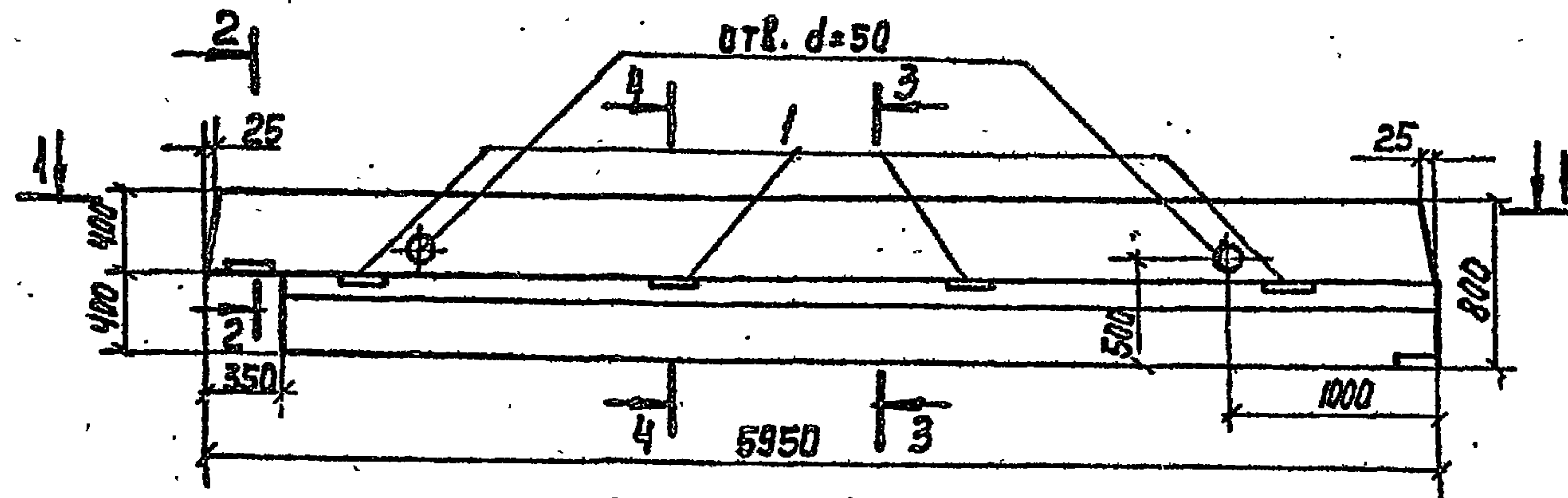
ТП 901-4-99с.86 - III-2.300		
Ригель	стадия	Масштаб
	Р	4750 1:40
	лист	листо в 1
ПРОЕКТИРОВАНИЕ		

Копир. Лаврухина

Формат А3

Т.П. 901-4-99с. 36

И.В. Н. ПОДА. Подпись и дата ВЗН. И.В.Н.



Формат	Зона	Поз.	Обозначение	Наименование	Кол.	Примеч.
				<u>Документация</u>		
А3			901-4-99с. 86 - III-ТТ	ТТ1		
А4			ИС-01-19 Вып. 2ПЗ	Пояснительная записка		
А4			ИС-01-19 Вып. 2ТУ	Технические условия		
А3			901-4-99с. 86 - III-ВМС	Ведомость расхода стали		
				<u>сборочные единицы</u>		
А4	1		901-4-99с. 86 - III-2.412	Изделие закладное	8	
				<u>Переменные данные для исполнения</u>		
				901-4-99с. 86 - III-2.400		
				<u>сборочные единицы</u>		
А3	2		901-4-99с. 86 - III-2.410	Каркас	1	
				<u>Материалы</u>		
	3			Бетон В25, F=100; W4	1,83	м ³
				901-4-99с. 86 - III-2.400-01		
				<u>сборочные единицы</u>		
А3	2		901-4-99с. 86 - III-2.410-01	Каркас	1	
				<u>Материалы</u>		
	3			Бетон В30, F100; W4	1,83	м ³

1. Закладные изделия защитить от коррозии в соответствии с ТТ. 3
2. Материал пластин закладных изделий при толщине их до 10 мм - В ст 3 пс 6-1, при толщине более 10 мм - В ст 3 сп 5-1
3. Дуговая сварка электродами типа Э46А

Привязан				
И.В. Н. ПОДА				

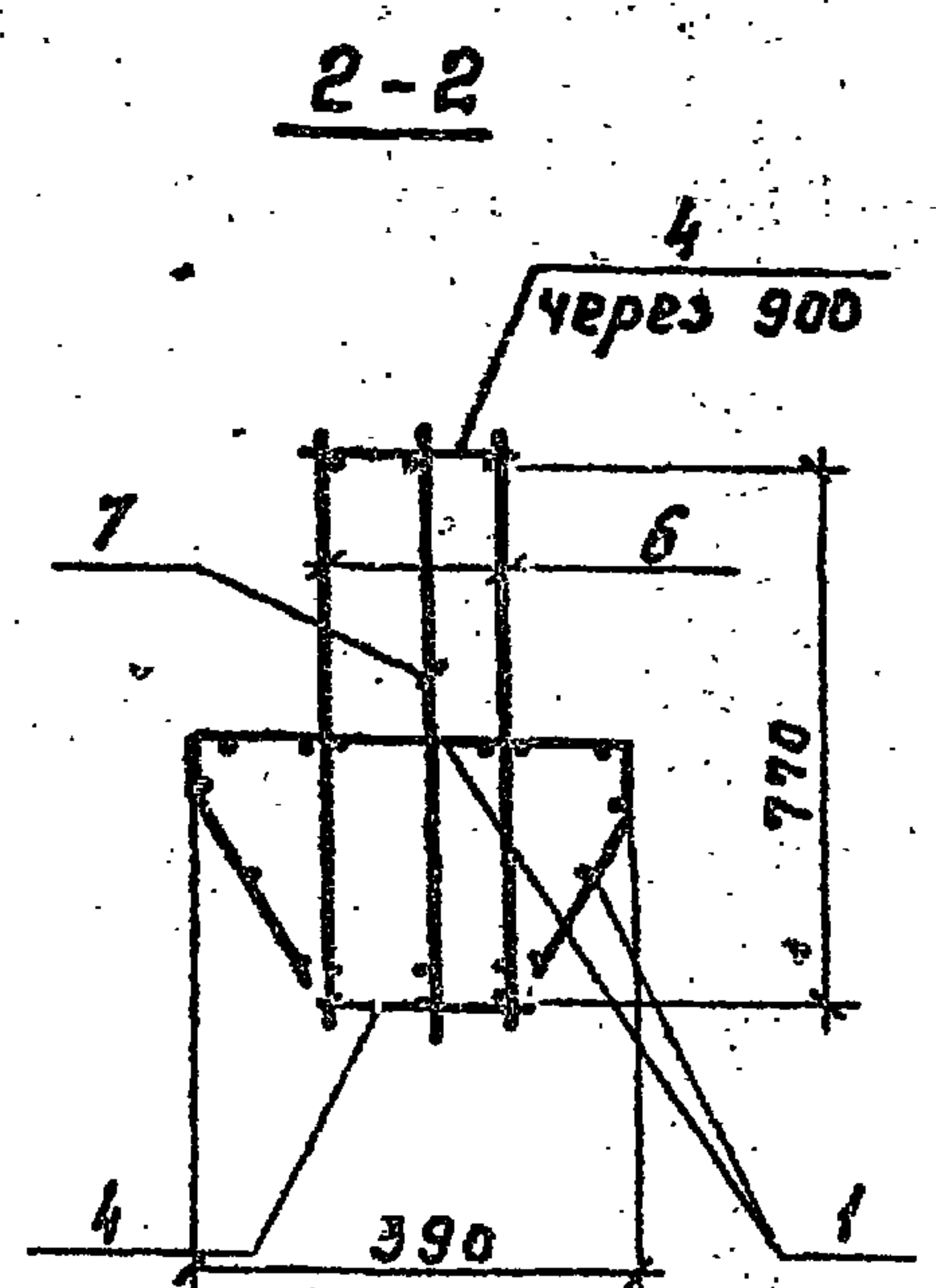
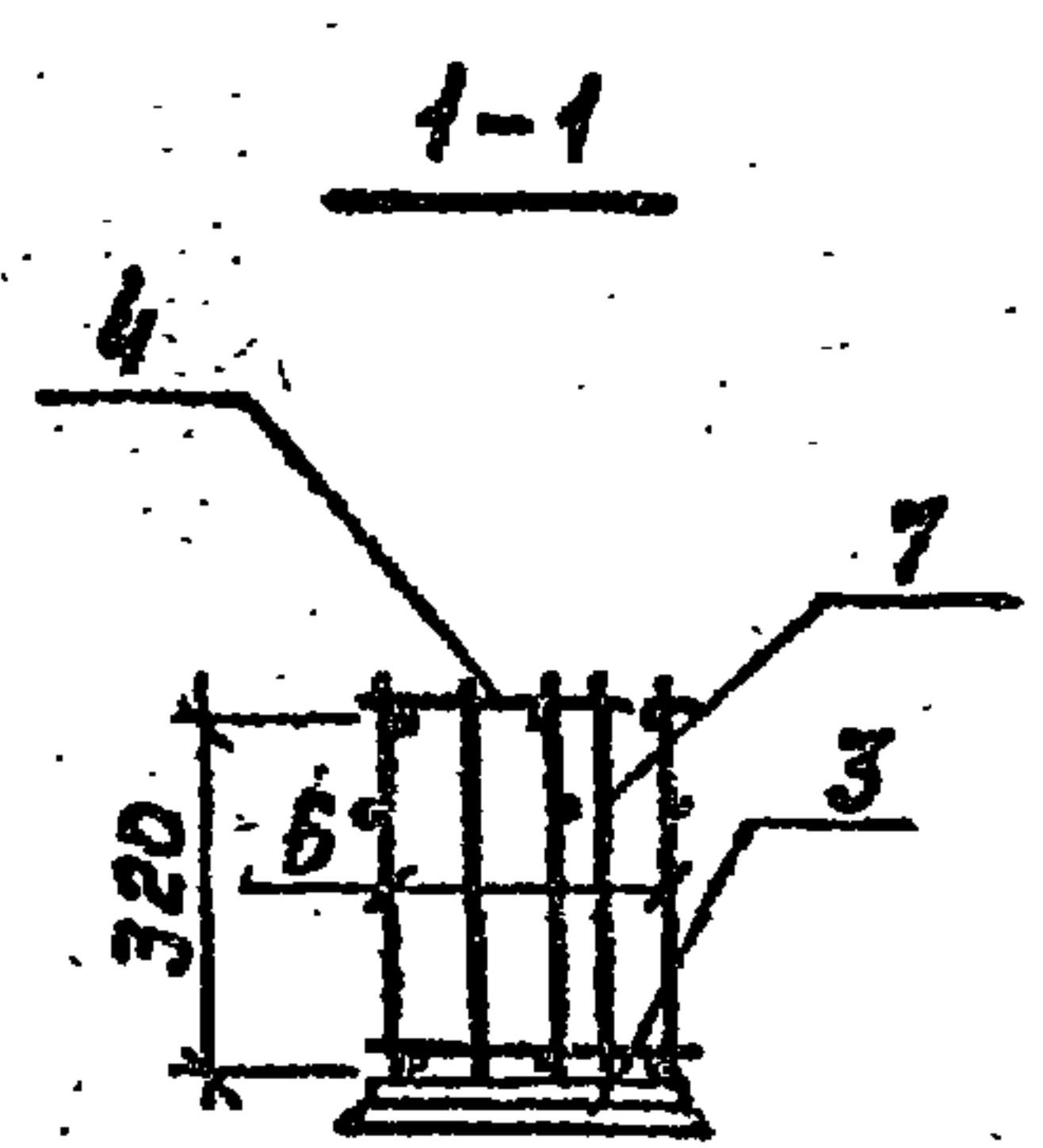
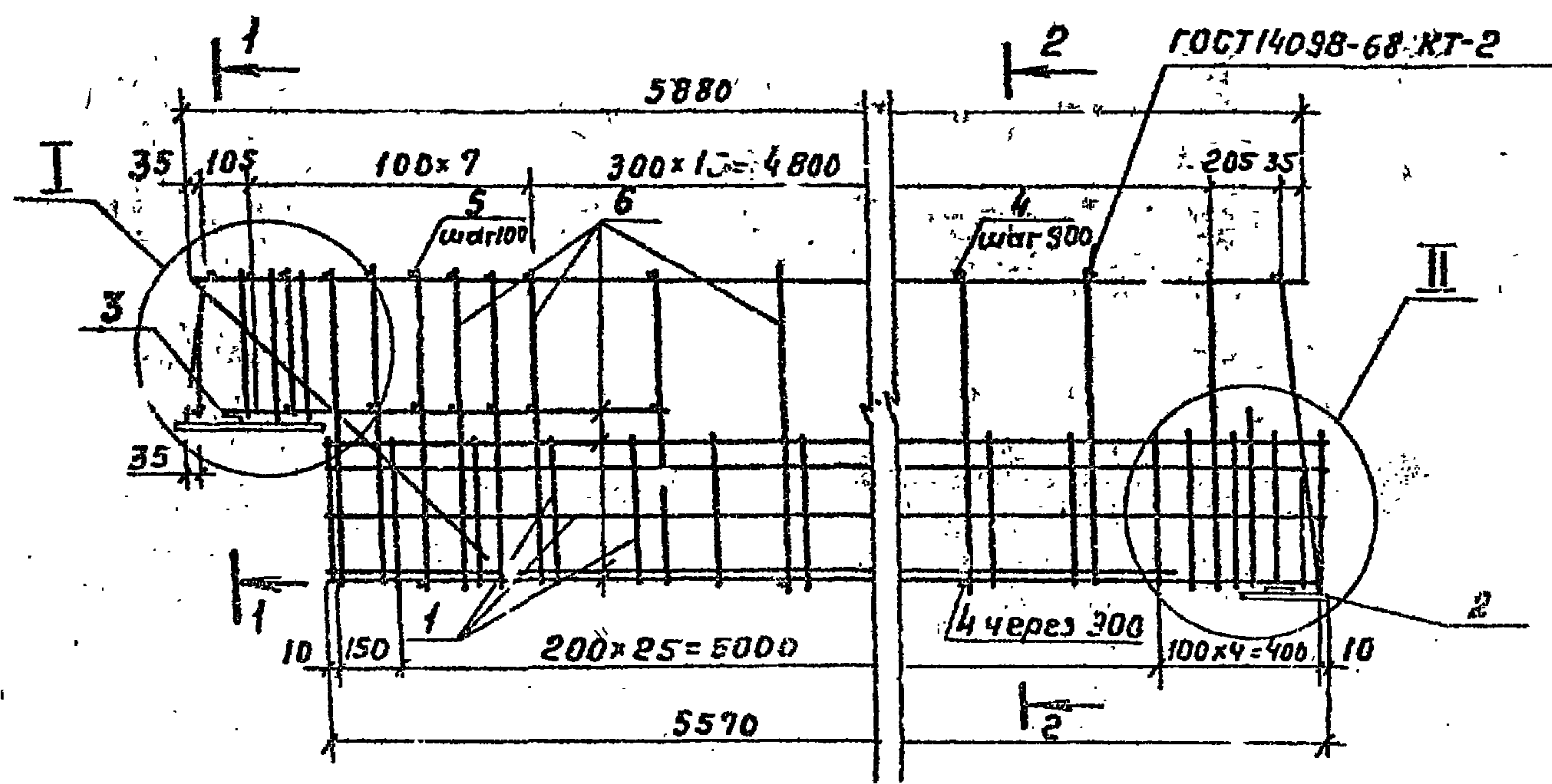
Т.П. 901-4-99с. 86 - III - 2400			
Рисель	Стадия	Масса	Масштаб
	Р	4580	1:40
	Лист	Листов 1	
СОИЗВОДКА И ПРОЕКТ			

Калир. Лаврухина

Формат А3

Альбом III

901-4-99с.86



Формат	Зона	Поз.	Обозначение	Наименование	Кол.	Примеч.
				<u>Документация</u>		
A3			901-4-99с.86-III-ТТ	ТТ		
				<u>Сборочные единицы</u>		
A4	1		901-4-99с.86-III-2.415	Сетка	2	
A4	2		ИС-01-19 Вып.2	Изделие закладное ИЮ	1	11,80кг
A3	3		901-4-99с.86-III-2.411	То же	1	
				<u>Детали</u>		
B4	4			A-I-12-ГОСТ5781-82 R=280	12	0,25кг
B4	5			A-III-16-ГОСТ5781-82 R=280	20	0,44кг
				<u>Переменные данные для исполнений</u>		
				901-4-99с.86-III-2.410		335,56кг
				<u>Сборочные единицы</u>		
A3	6		901-4-99с.86-III-2.413	Сетка	2	
A3	7		-2.414	"	1	
				901-4-99с.86-III-2.410-01		367,69кг
				<u>Сборочные единицы</u>		
A3	6		901-4-99с.86-III-2.413-01	Сетка	2	
A3	7		-2.414-01	"	1	

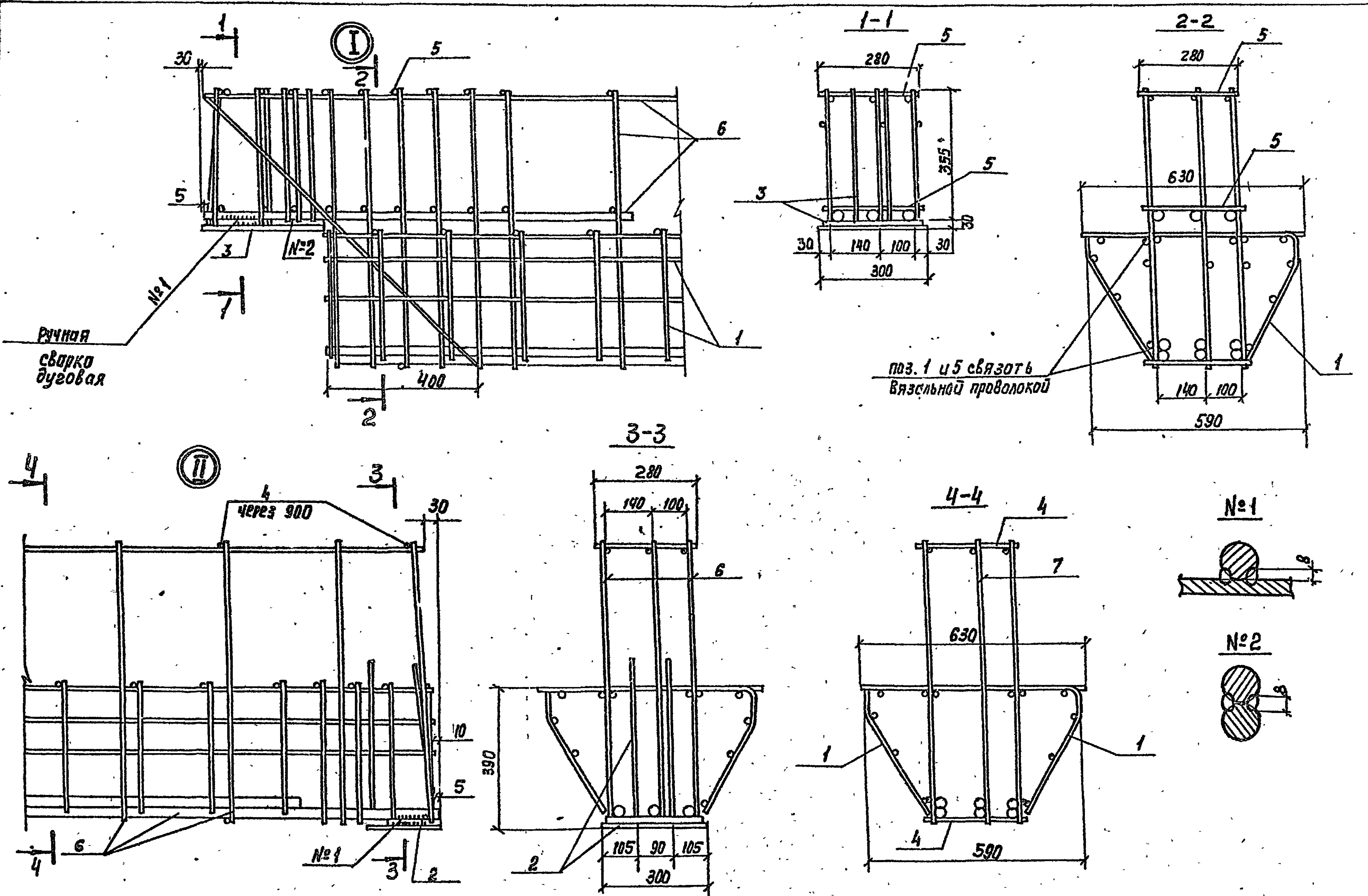
Шк. № подл. Подпись и дата Взам. инв. №

Привязан	ГИП	Филатов	Ант
	И.контр.	Толстыкова	Степ
	Нач.отд.	Филатов	Ант
	Рук.бр.	Алмазов	Ант
	Ст.инж	Брянцева	Ант
Инв. №			

ТП 901-4-99с.86-III-2.410		
Каркас	Стадия	Масса
	Р	Ск. спецпр.
	Лист 1	Листов 2
СОЮЗВОДКАНАЛПРОЕКТ		

Альбом III

Т.П. 901-4-99с. 86



Имя, инициалы, Подпись и дата. Взам. инв. №

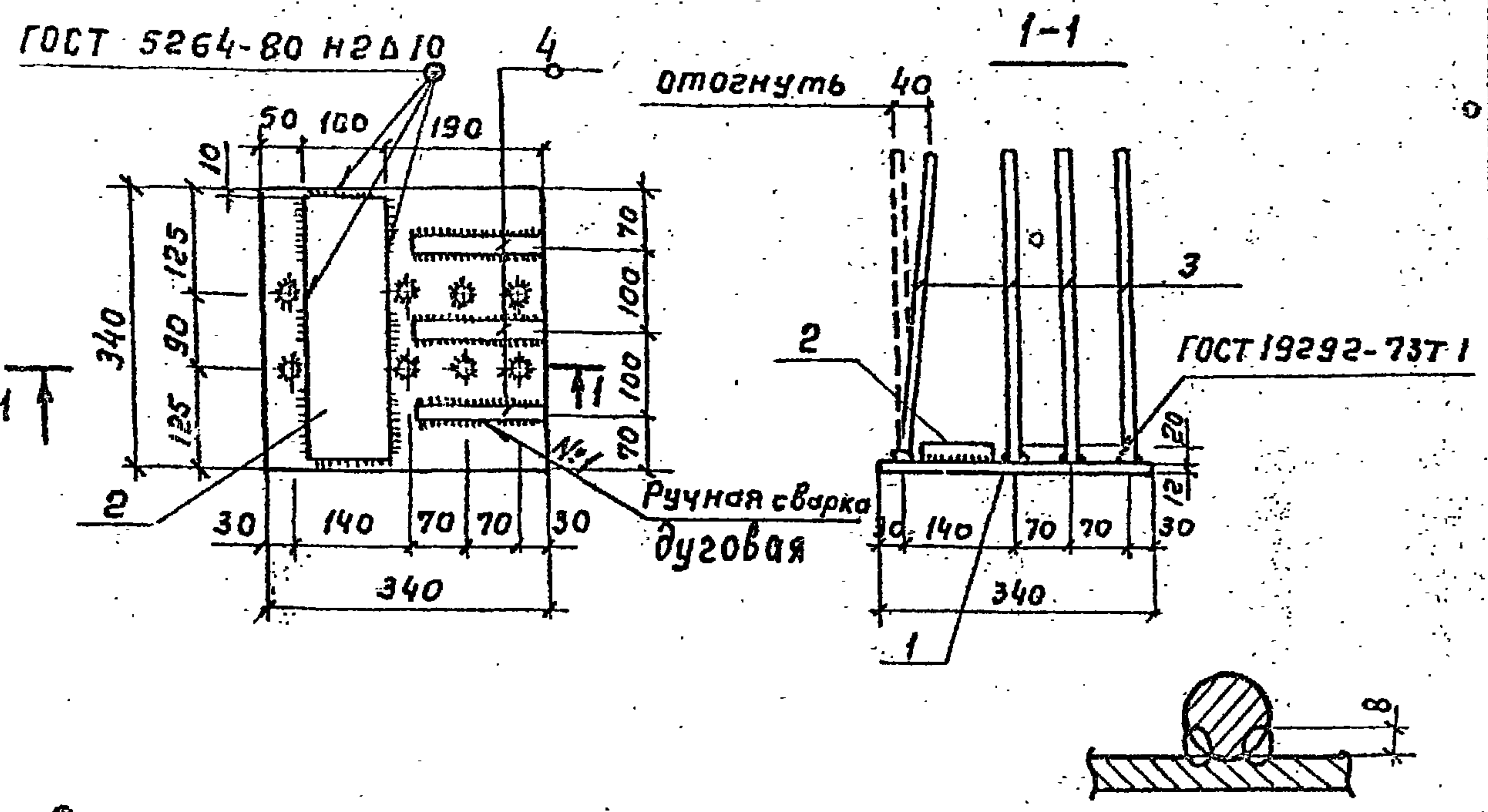
Т.П. 901-4-99с. 86 - III - 2410 Лист 2

Копир. Лаврухин

Формат А3

Альбом III

Т. П. 901-4-99с. 86



Формат	Зона	Поз.	Обозначение	Наименование	Кол.	Примеч.
				<u>Документация</u>		
A3			901-4-99с. 86 - III - ТТ	ТТ2		
				<u>Детали</u>		
Б4	1		-2.411.1	Лист Б-12x340 ГОСТ 19903-74 ВСТ3 ГОСТ 14637-79 2-340	1	10,88 кг
Б4	2		.2	Лист Б-20x100 ГОСТ 19903-74 ВСТ3 ГОСТ 14637-79 2-320	1	5,03 кг
Б4	3		.3	А-III-14-ГОСТ 5781-82 2=380	8	0,46 кг
Б4	4		.4	А-III-20-ГОСТ 5781-82 2=150	3	0,37 кг

Материал поз. 1;2 ВСТ3 сП5-1
Защита от коррозии в соответствии с ТТ1.3
Электроды типа Э46А

Привязан			
И.И.В. №			

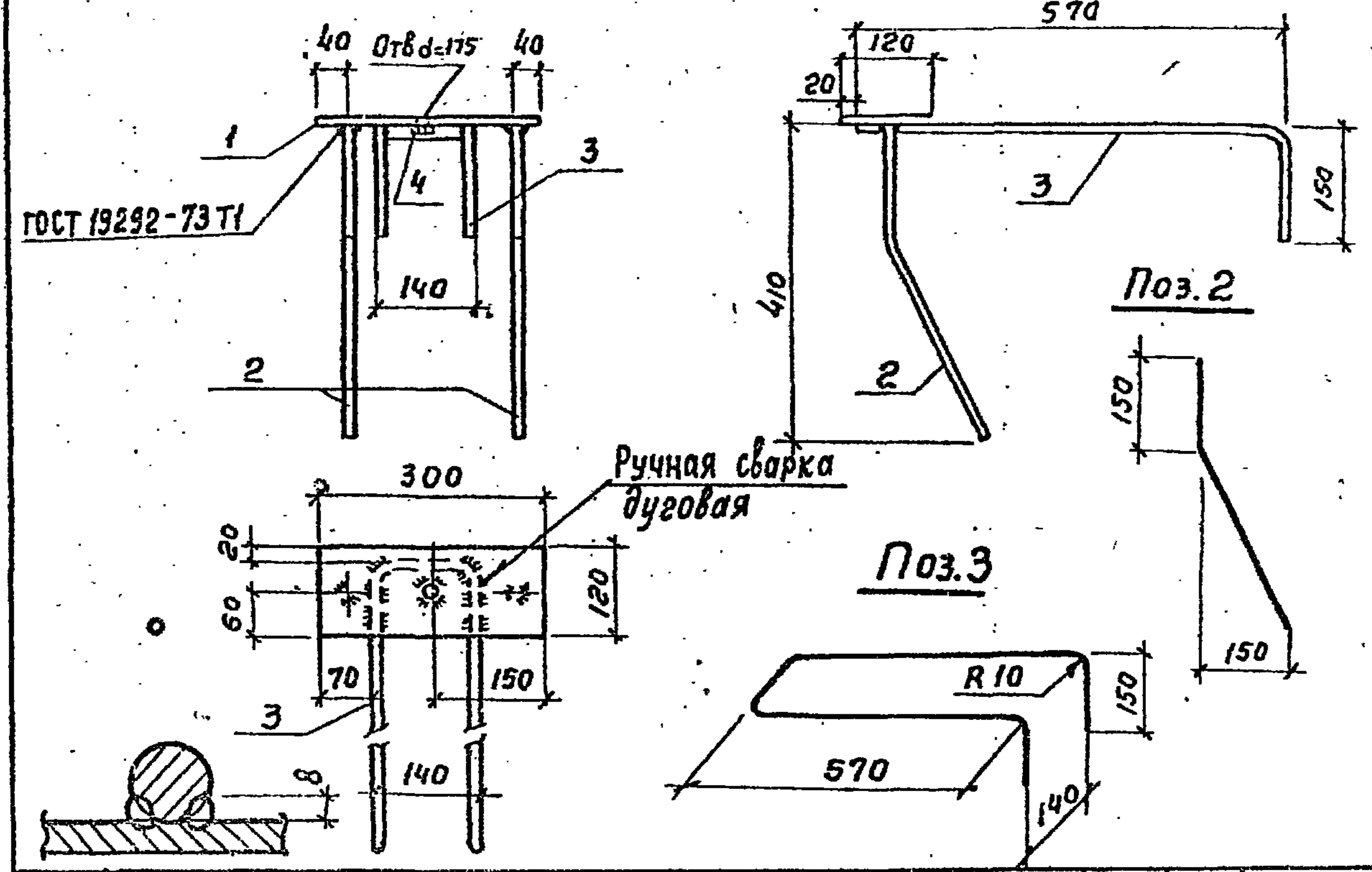
ТП 901-4-99с. 86 - III - 2.411

Изделие	Стадия	Масса	Масштаб
	Р	20,7	1:10
закладное	Лист	Листов 1	

ГИП Филатов
Н.контр. Толстикова
Нач. отд. Филатов
Рук. бр. Алмазов
Ст. инж. Бранцева

СОЮЗВОДОКАНАЛПРОЕКТ

Формат А4



Формат	Зона	Поз.	Обозначение	Наименование	Кол.	Примеч.
				<u>Документация</u>		
A3			901-4-99с. 86 - III - ТТ	ТТ2		
				<u>Детали</u>		
Б4	1		-2.412.1	Лист Б-8x120 ГОСТ 19903-74 ВСТ3 ГОСТ 14637-79 2=300	1	2,30 кг
Б4	2		.2	А-III-14-ГОСТ 5781-82 2=450	2	0,54 кг
Б4	3		.3	А-III-14-ГОСТ 5781-82 2=1580	1	1,91 кг
Б4	4		.4	Гайка М16	1	0,04

Защита от коррозии в соответствии с ТТ1.3
Электроды типа Э46А
Материал поз. 1 ВСТ3 ПС6-1

Привязан			
И.И.В. №			

ТП 901-4-99с. 86 - III - 2.412

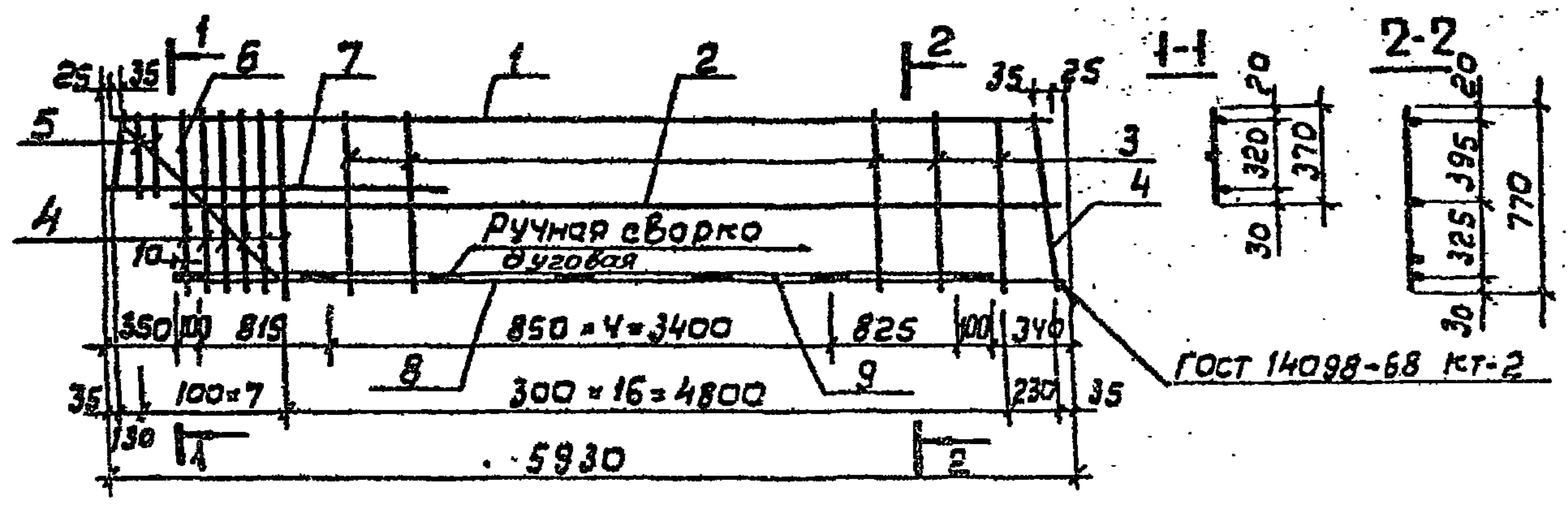
Изделие	Стадия	Масса	Масштаб
	Р	5,33	1:10
закладное	Лист	Листов 1	

ГИП Филатов
Н.контр. Толстикова
Нач. отд. Филатов
Рук. бр. Алмазов
Ст. инж. Бранцева

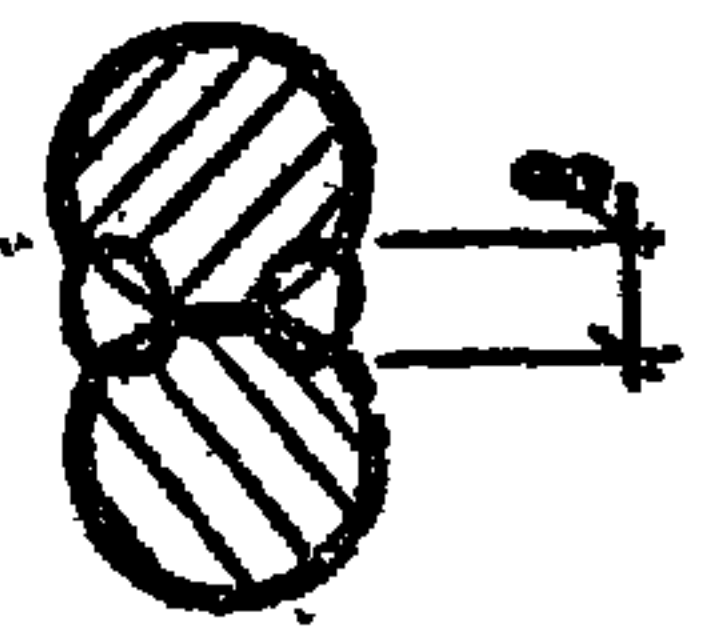
СОЮЗВОДОКАНАЛПРОЕКТ

Копировал Гольденбаум Формат А4

Т.П.901-4-99с.86 Альбом III



Стержни поз 4...7 приварить на односторонних сварочных машинах во всех пересечениях



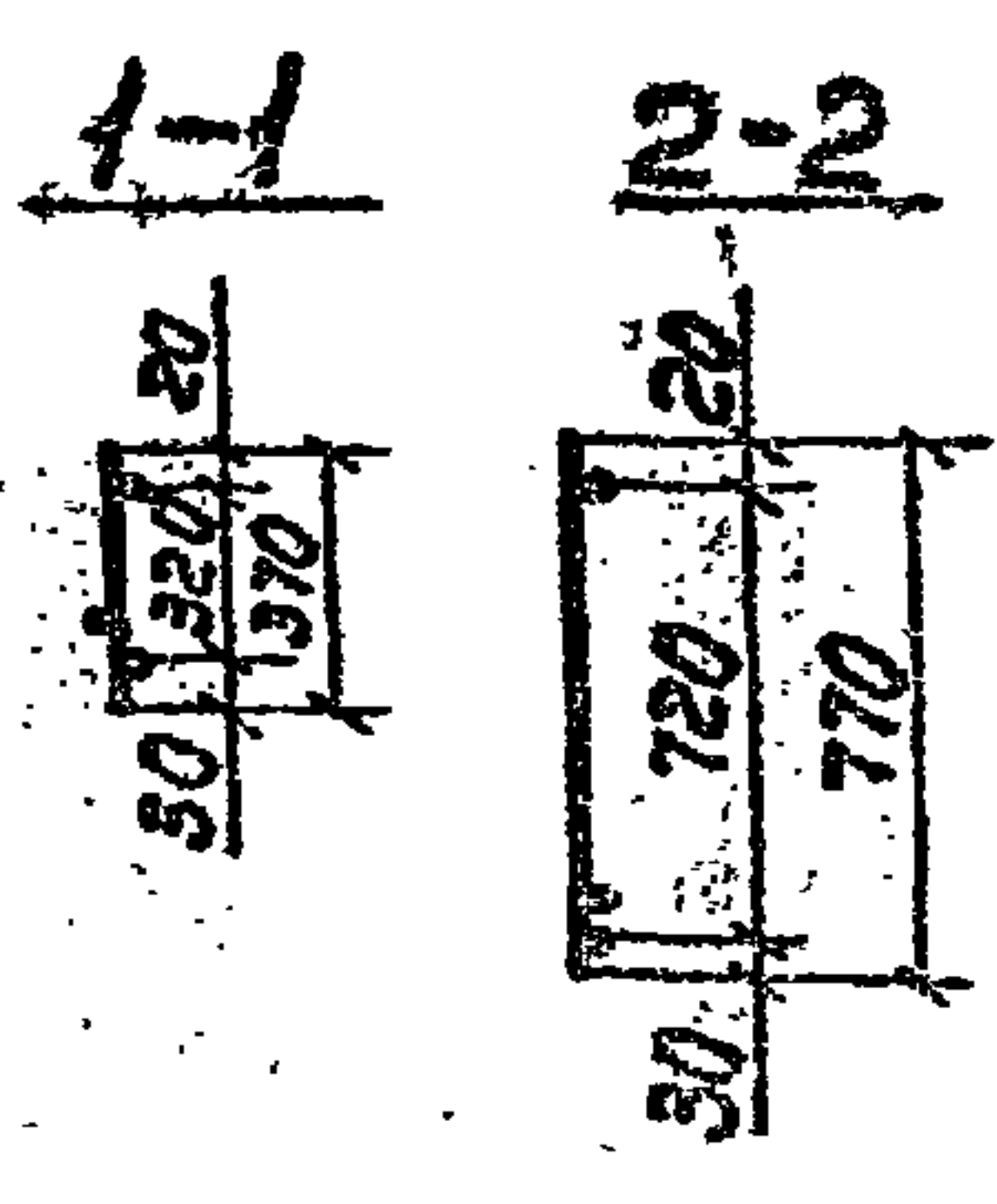
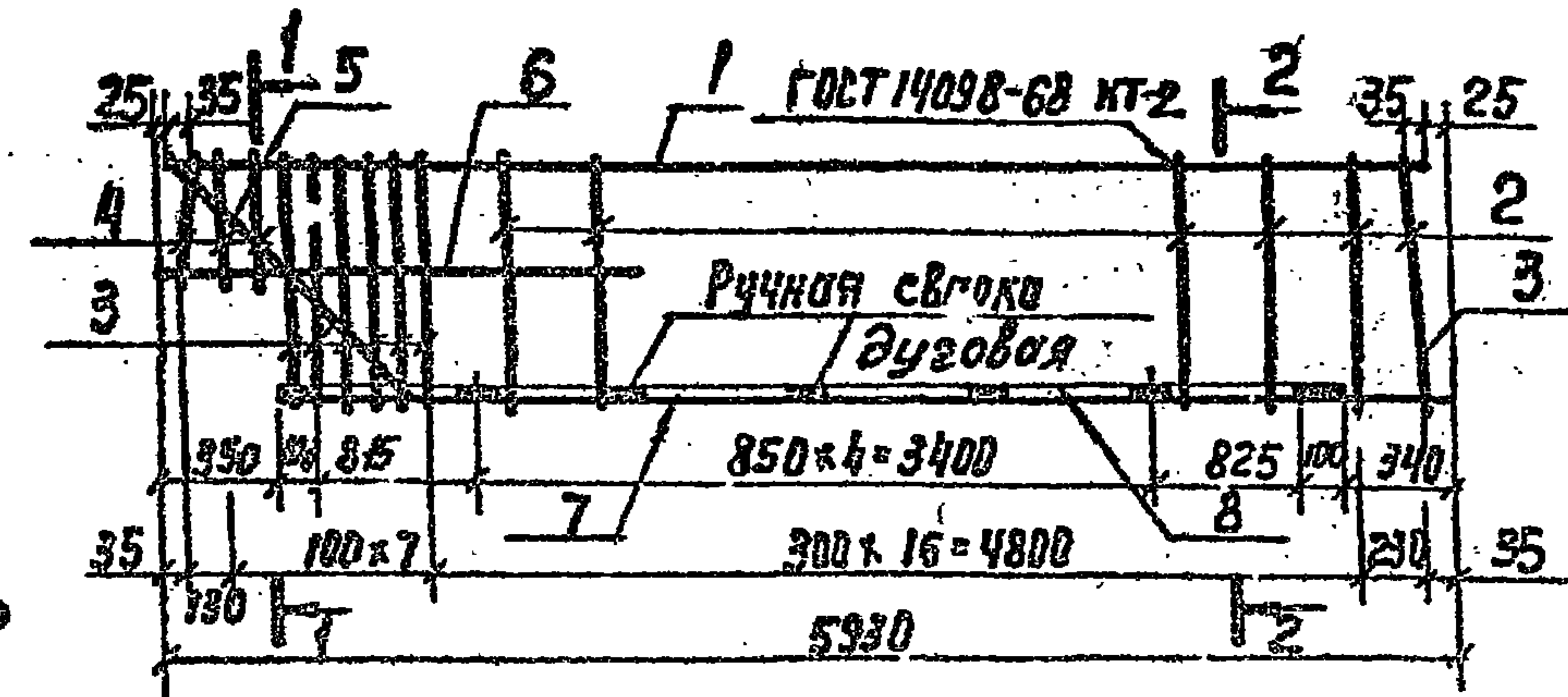
Код	Зона	Поз	Обозначение	Наименование	кол	Примеч.
<u>Документация</u>						
A3			901-4-99 с. 86 - III - TT	TT2		
<u>Детали</u>						
Б4	1		-24/3.1	A-I-14-ГОСТ 5781-82 P-5880	1	7,10 кг
Б4	2		.2	A-I-10-ГОСТ 5781-82 P-5580	1	3,44 кг
Б4	3		.3	A-III-14-ГОСТ 5781-82 P-770	16	0,93 кг
Б4	4		.4	A-III-16-ГОСТ 5781-82 P-770	7	1,22 кг
Б4	5		.5	A-III-16-ГОСТ 5781-82 P-370	3	0,58 кг
Б4	6		.6	A-III-16-ГОСТ 5781-82 P-1050	1	1,66 кг
Б4	7		.7	A-III-16-ГОСТ 5781-82 P-1200	1	1,89 кг
<u>Переменные данные для исполнения</u>						
A3				901-4-99 с. 86 - III - 2.413		80,80 кг
<u>Детали</u>						
Б4	8		.8	A-III-25-ГОСТ 5781-82 P-5580	1	21,43 кг
Б4	9		.9	A-III-25-ГОСТ 5781-82 P-5240	1	20,12 кг
A3				901-4-99 с. 86 - III - 2.413-01		91,51 кг
<u>Детали</u>						
Б4	8		.10	A-III-28-ГОСТ 5781-82 P-5580	1	26,95 кг
Б4	9		.11	A-III-28-ГОСТ 5781-82 P-5240	1	25,31 кг

И.В. и пр. Подпись и дата Взам. инв. №

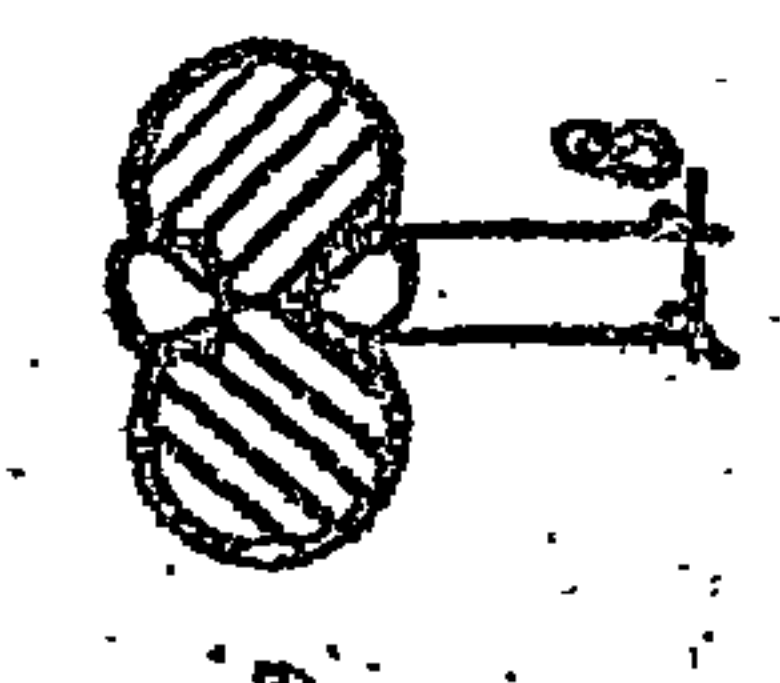
Т.П.901-4-99с.86-III-2.413					
Сетка			Стадия	Масса	Масштаб
			Р	см. спецпр	1:30
			Лист	Листов 1	
			СОЮЗВОДОКАНАЛПРОЕКТ		
Привязан	Гип	Филатов	И.контр	Толстиково	Нач. отд
			Рук. бр.	Алмазов	Ст. инж
И.В. и пр.				Брянцева	

Формат А3

Ф.Л. 901-4-99с.86



стержни поз. 3... 6 приварить
на дуговой сварочной ма-
шинах во всех пересечениях



Формат	Зона	№з.	Обозначение	Наименование	Кол.	Примеч.
				<u>Документация</u>		
А3			901-4-99с.86 - III-ТТ	ТТ2		
				<u>Детали</u>		
Б4		1	-2.414.1	А-1-14-ГОСТ 5781-82 с=5880	1	7,10 кг
Б4		2	.2	А-III-14-ГОСТ 5781-82 с=770	16	0,93 кг
Б4		3	.3	А-III-16-ГОСТ 5781-82 с=770	7	1,22 кг
Б4		4	.4	А-III-16 ГОСТ 5781-82 с=370	3	0,58 кг
Б4		5	.5	А-III-16 ГОСТ 5781-82 с=1050	1	1,66 кг
Б4		6	.6	А-III-16 ГОСТ 5781-82 с=1200	1	1,89 кг
			<u>Переменные данные для исполнений</u>			
				901-4-99с.86 - III-2.414		77,36 кг
				<u>Детали</u>		
Б4		7	.7	А-III-25-ГОСТ 5781-82 с=5580	1	21,43 кг
Б4		8	.8	А-III-25-ГОСТ 5781-82 с=5240	1	20,12 кг
				901-4-99с.86 - III-2.414-01		88,07 кг
				<u>Детали</u>		
Б4		7	.9	А-III-28-ГОСТ 5781-82 с=5580	1	26,95 кг
Б4		8	.10	А-III-28-ГОСТ 5781-82 с=5240	1	25,31 кг

Изм. в табл. Проверка и дата Взам. орг. в

Исполн.	Г.И.Л. Филиатов	Проверка	Н.И.К. Топетинова
Исполн.	Н.С.О. Филиатов	Проверка	Р.Ф.Б. Ильмов
Исполн.	С.И.И. Брянцева	Проверка	

ТП 901-4-99с.86-III-2.414

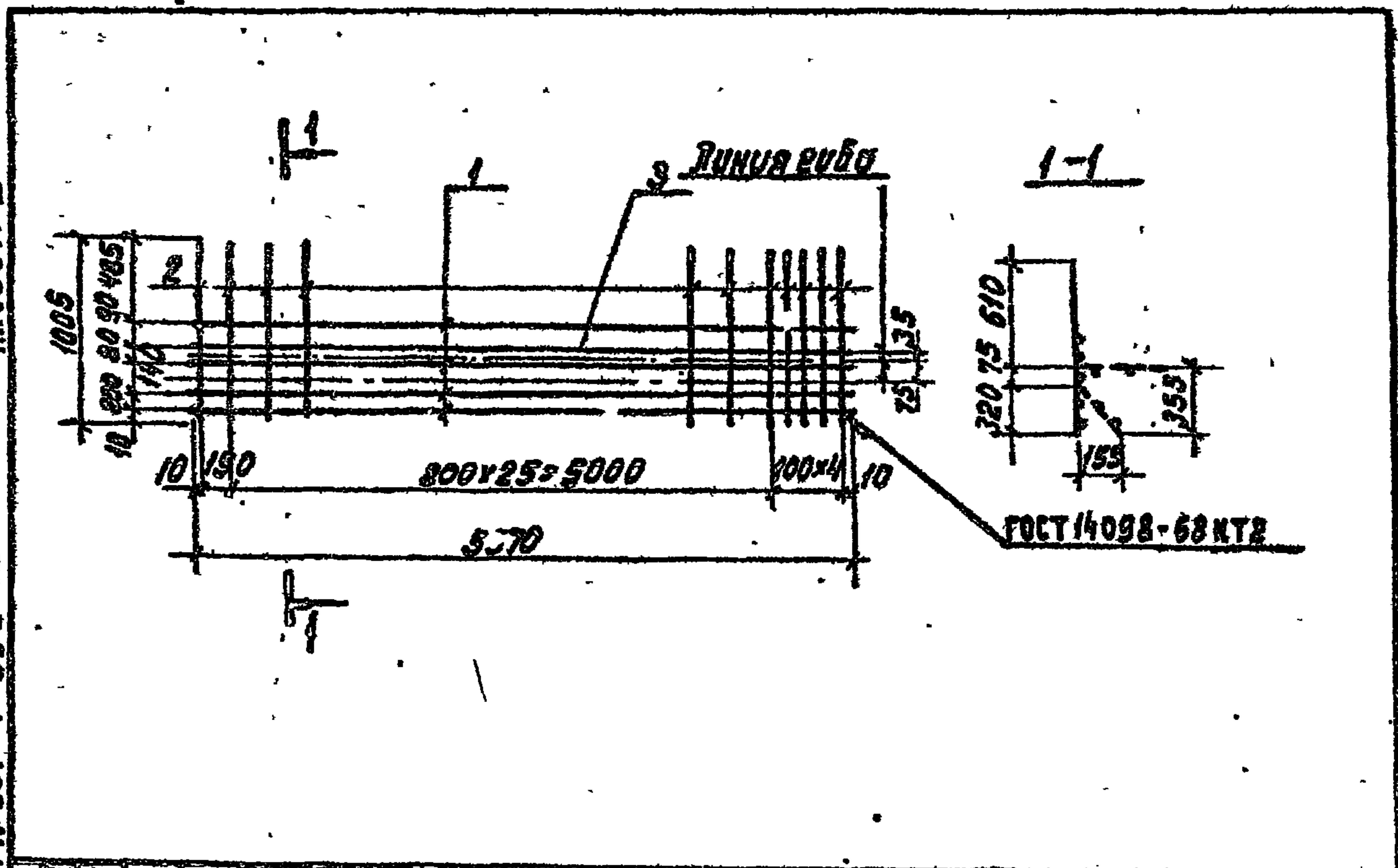
Сетка

Стадия	Исполн.	Масштаб
Р	С.И. Таба	1:50
Лист	Листов	1

Копир. Лобрухино

Формат А3

ТЛ 901-4-99с.86 III-2415



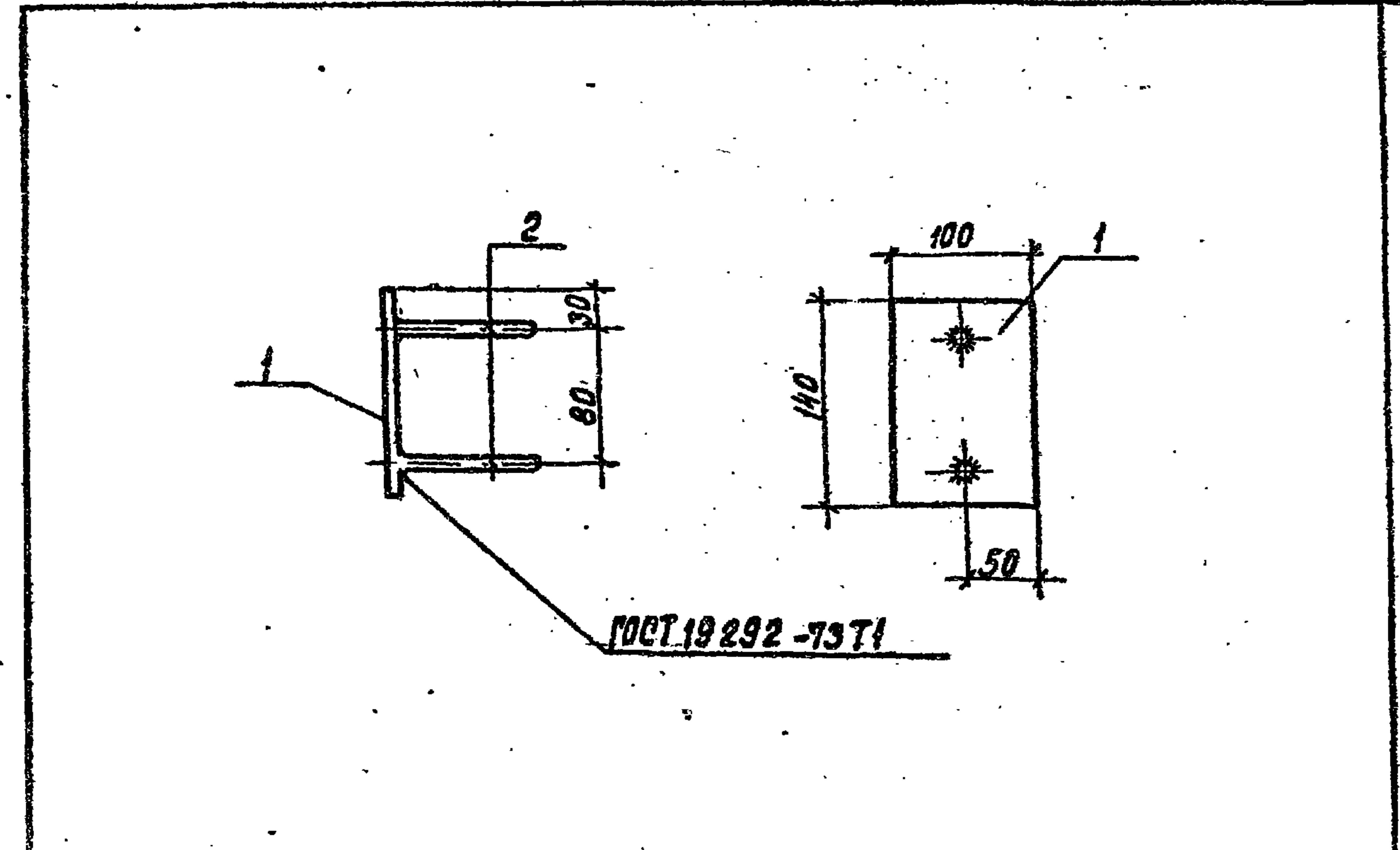
Ф. Имя	Зона	Поз.	Обозначение	Наименование	Кол.	Примеч.
				<u>Документация</u>		
73			901-4-99с.86-III-77	ТТ 2		
				<u>Детали</u>		
Б4	1		-2.415.1	Я-I-8-ГОСТ 5781-82 С=5570	4	2,20 кг
Б4	2		.2	Я-I-8-ГОСТ 5781-82 С=1005	31	0,40 кг
Б4	3		.3	Я-III-12-ГОСТ 5781-82 С=5570	1	4,95 кг

Привязан			
Инд. №			

ТЛ 901-4-99с.86-III-2415

Гип	Филатов		Сетка	Стадия	Масса	Масштаб
И.контр.	Толстикова			Р	26,15	1:40
Нач.отд.	Филатов			Лист	Листов 1	
Рук.вр.	Ямалов			СОВЗВОДКАМЯПРОЕКТ		
Ст.инж.	Брянцева					

Формат А4



Ф. Имя	Зона	Поз.	Обозначение	Наименование	Кол.	Примеч.
				<u>Документация</u>		
А			901-4-99с.86-III-77	ТТ 2		
				<u>Детали</u>		
Б4	1		-3.105.1	Лист 8x100 ГОСТ 19903-74 вет 3 ГОСТ 14637-79 С=140	1	0,88 кг
Б4	2		.2	Я-III-8-ГОСТ 5781-82 С=100	2	0,04 кг

Материал поз. 1 вет 3 лс 6-1				Привязан
Электроды типа Э46А				
Защита от коррозии в соответствии с ТТ 3				
Инд. №				

ТЛ 901-4-99с.86-III-3.105

Гип	Филатов		Изделие закладное	Стадия	Масса	Масштаб
И.контр.	Толстикова			Р	0,96	1:50
Нач.отд.	Филатов			Лист	Листов 1	
Рук.вр.	Ямалов			СОВЗВОДКАМЯПРОЕКТ		
Ст.инж.	Брянцева					

Коп. Давыдова

Формат А4

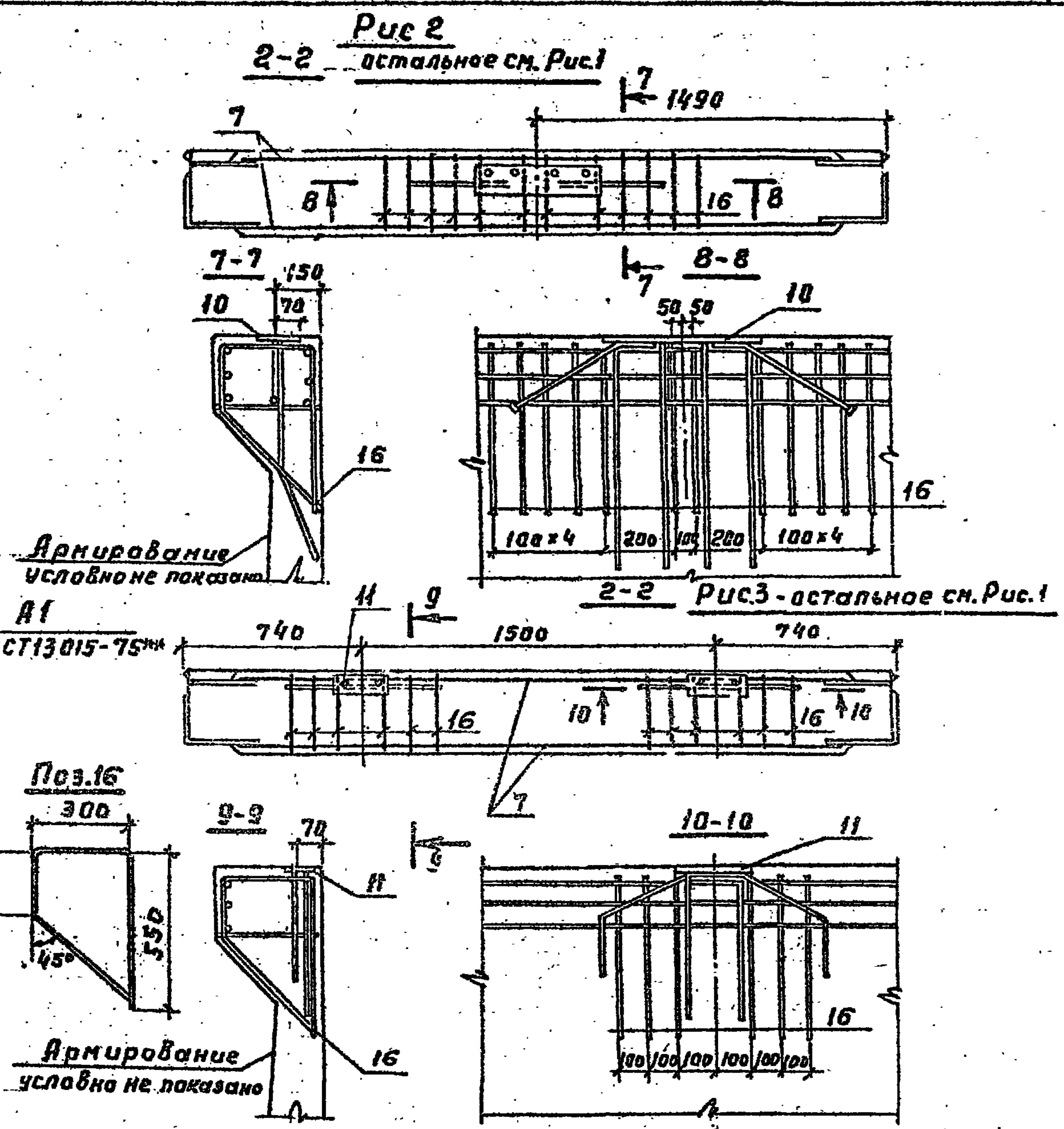
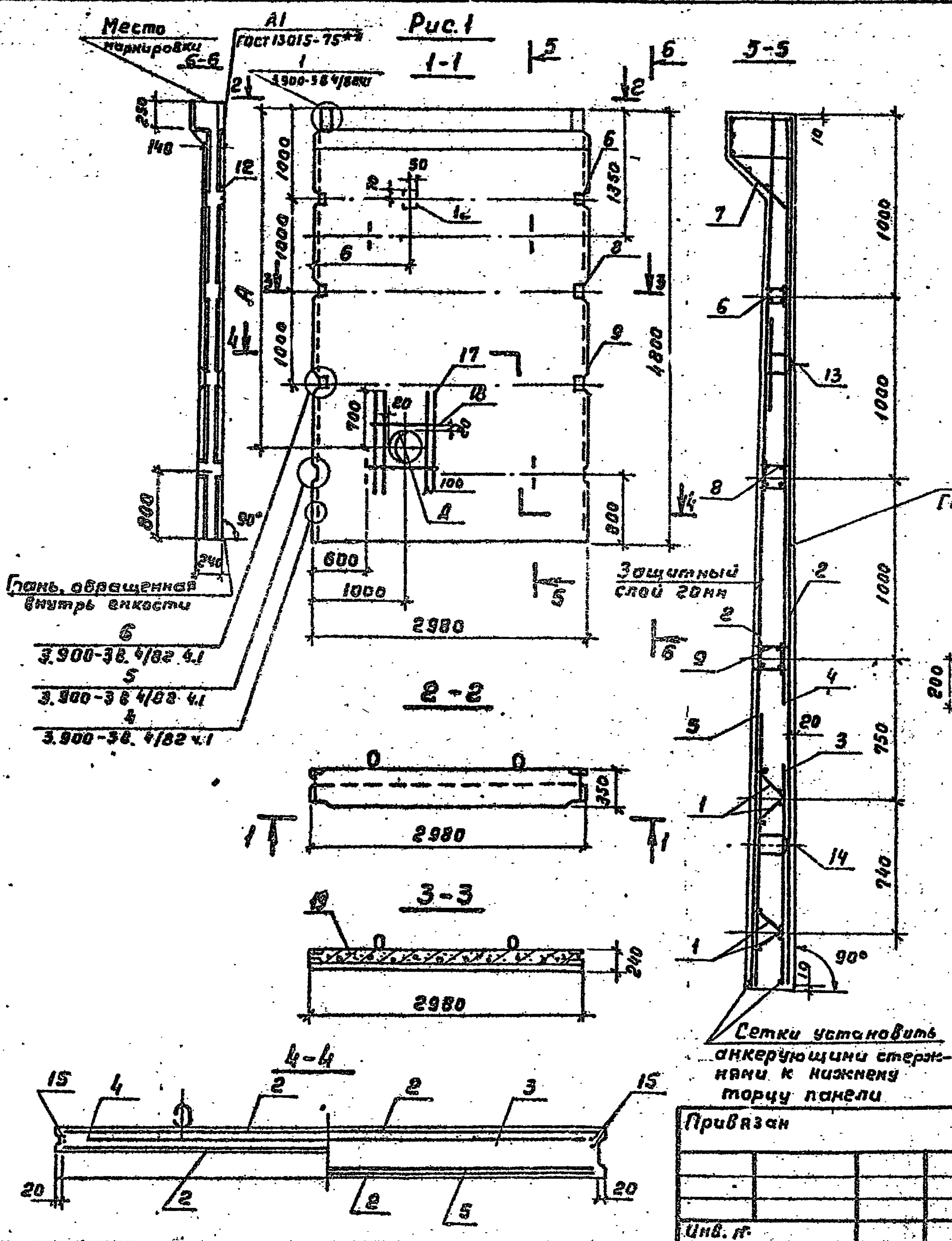
Формат	Зона	Поз.	Обозначение	Наименование	Количество на исполн. III-3.100										Примеч.	
					-	01	02	03	04	05	06	07	08	09		
				<u>Документация</u>												
А3			901-4-99с.86-III-ТТ	ТТ1												
А3			-III-3.100сб	Сборочный чертеж												
А3			-III-ВМС	Ведомость расхода стали												
				<u>Сборочные единицы</u>												
А4	1		3.900-3, Вып. 4/82 ч. 2 л. 18	Каркас КР2	4	4	4	4	4	4	4	4	4	4	4	1,20кг
А4	2		л. 10	Сетка С25	2	2	2	2	2	2	2	2	2	2	2	60,90кг
А4	3		л. 10	" С27	1	1	1	1	1	1	1	1	1	1	1	19,40кг
А4	4		л. 12	" С30	1		1		1		1		1			17,20кг
А4			л. 13	" С32		1		1		1		1		1		26,30кг
А4	5		л. 12	" С31	1		1		1		1		1			38,00кг
А4			л. 13	" С33		1		1		1		1		1		57,10кг
А4	6		3.900-3, Вып. 3/82 ч. 2 л. 60	Изделие закладное МН-10	1	1	1	1	1	1	1	1	1	1	1	14,72кг
А4	7		3.900-3, Вып. 4/82 ч. 2 л. 24	То же МН-7	1						1		1			58,40кг
А4			л. 24	" МН-8		1						1		1		62,40кг
А4			901-4-99с.86-III-3.101	"			1									
А4			-01	"				1								
А4			-III-3.102	"					1							
А4			-01	"						1						
А4	8		3.900-3, Вып. 4/82 ч. 2 л. 27	" МН12	1	1	1	1	1	1	1	1	1	1	1	15,02кг
А4	9		л. 27	" МН13	1	1	1	1	1	1	1	1	1	1	1	15,20кг
А4	10		901-4-99с.86-III-3.103	"			1	1								
А4	11		-III-3.104	"					2	2						
А4	12		-III-3.105	"							1	1	1	1		
А4	13		3.900-3 Вып. 4/82 ч. 2 л. 29	" МН27	2	2	2	2	2	2	2	2	2	2	2	9,00кг
А4	14		л. 29	" МН28	2	2	2	2	2	2	2	2	2	2	2	5,00кг
				<u>Детали</u>												
Б4	15		-III-3.100.1	А-III-10-ГОСТ5781-82 В=4780	4	4	4	4	4	4	4	4	4	4	4	2,96кг
Б4	16*		.2	А-III-8-ГОСТ5781-82 В=1500			12	12	12	12						0,60кг
Б4	17		.3	А-III-12-ГОСТ5781-82 В=1400							8	8	8	8		1,24кг
Б4	18		.4	А-III-8-ГОСТ5781-82 В=800							4	4	4	4		0,32кг
Б4				<u>Материалы</u>												
	19			Бетон В15; F100; W6	2,92	2,92	2,92	2,92	2,92	2,92	2,91	2,91	2,91	2,91		м ³

* поз. 16 см. эскиз на стр. 24

Обозначение	Рис.	Размеры, мм			Масса ед, кг
		А	Б	Д	
901-4-99с.86 -III-3.100-05:07	1	3960	1000		7270
-08:09		3390	2200		
-3.100:01	1	Без отверстия			7300
-02:03	2	Без отверстия			
-04:05	3	Без отверстия			

Привязан				ГИП	Филатов	<i>Филатов</i>	ТП 901-4-99с.86-III-3.100		
				Н.контр.	Толстикова	<i>Толстикова</i>	Стандарт	Лист	Листов
				Нач. отд.	Филатов	<i>Филатов</i>	Р		1
				Рук. бр.	Алмазов	<i>Алмазов</i>	СОЮЗВОДОКАНАЛПРОЕКТ		
				Ст. инж.	Бранцова	<i>Бранцова</i>			
Инв. №									

Т.П.901-4-99с.86 - Яльденбай

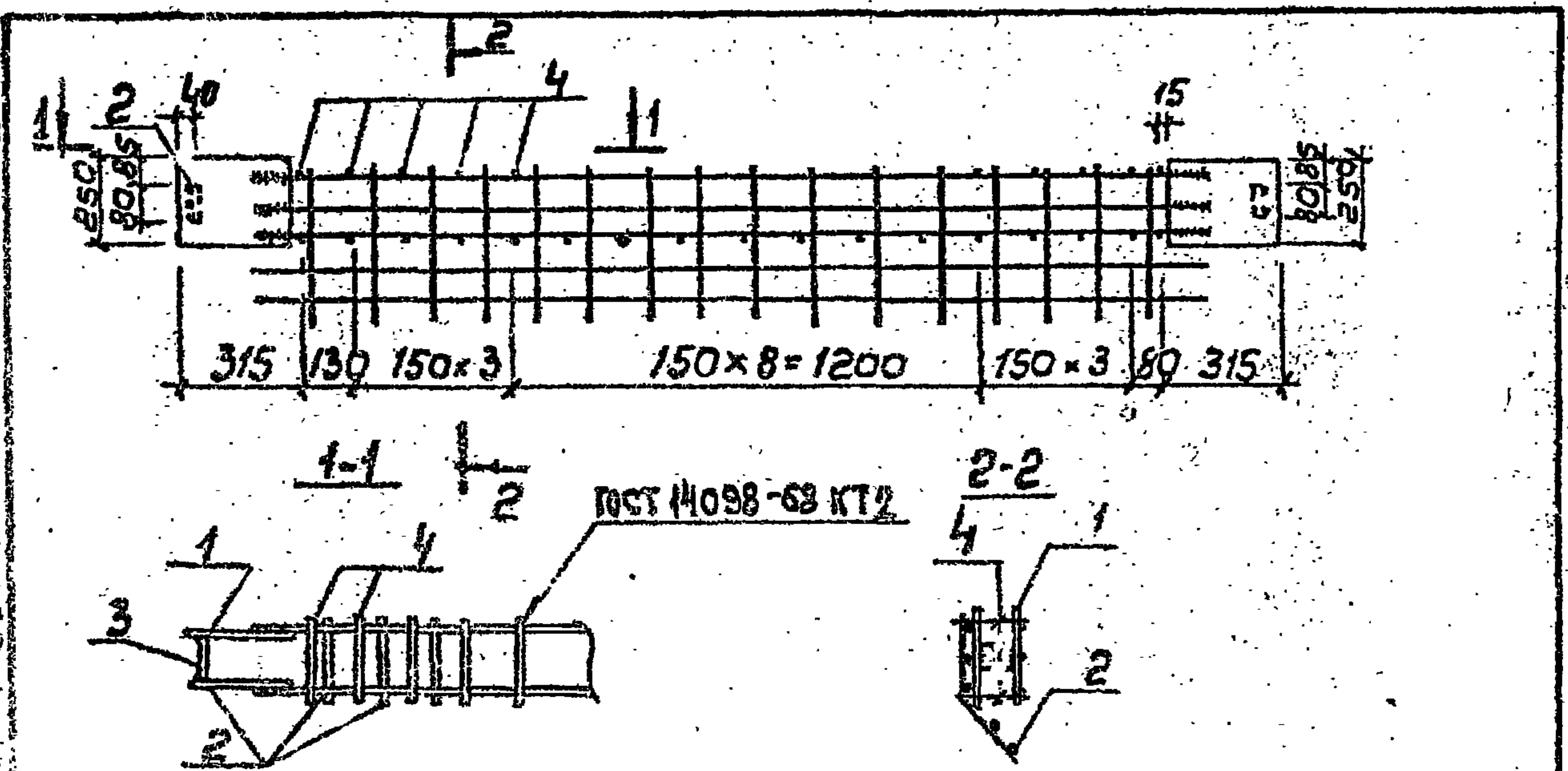


1. Изготавливать в опалубке панели ПС1-48 серии 3.900-3 с соблюдением указаний этой серии
2. Диаметр отверстия, D^н назначается при привязке. Узел пропуска трубы - по серии 3.900-3 вып. 2/8с узел 28

Инв. № подл. Подпись и дата Взам. инв. №

Привязан			Т.П.901-4-99с.86-III-3.100 СБ		
ГИП	Филатов	Ан	Панель стеновая. Сборочный чертеж		
И.контр	Талстикова	Ван			
Нач.отд	Филатов	Ан			
Рук.бр.	Яльденбай	Ан			
Ст.инж.	Брянцева	Ан	Стадия	Масса	Масштаб
			р	кг	1:50
			Лист	Листов	
			СОЮЗВОДОКНАЛПРОЕКТ		

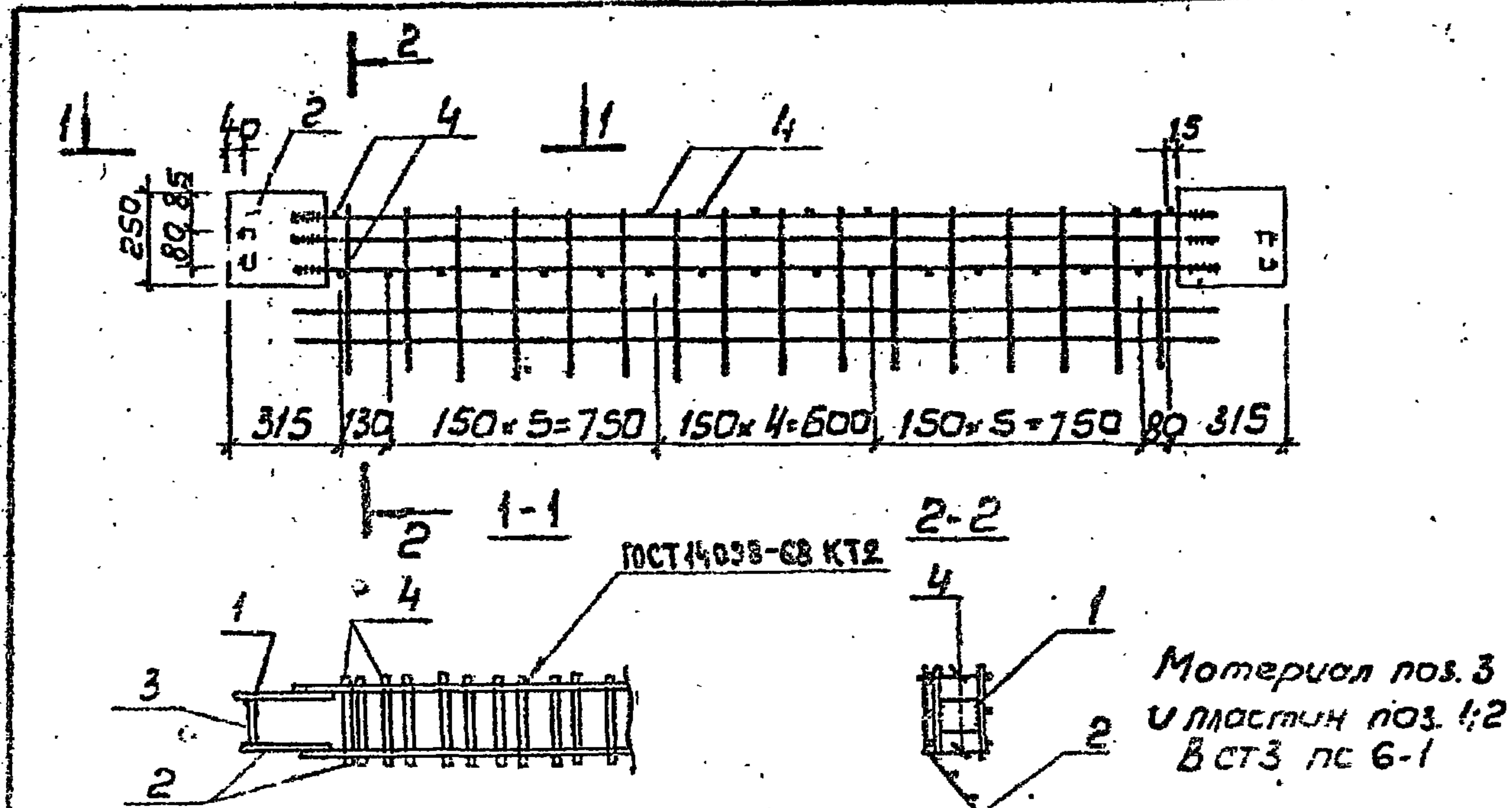
Лист 901-4-99с.86



Материал поз.3 и пластин поз.1,2 Вст3 пс 6-1

Формат	Зона	Поз	Обозначение	Наименование	Кол. на исп.		Примеч.
					III-3.101	01	
				Документация			
А3			901-4-99с.86-III-ТТ	ТТ2			
				Сборочные единицы			
АУ		1	3,900-3 Вып. 4/82 л. 19	Каркас КР12	1	1	22,10кг
АУ		2	л. 19	КР13	1		31,50кг
АУ		2	л. 19	КР14	1		35,50кг
				Детали			
БУ		3	-3.101.1	Лист 6-8x80 ГОСТ 19903-74 Вст3 ГОСТ 14637-79 В-226	2	2	1,20кг
БУ		4	.2	А-III-Б-ГОСТ 5781-82 В-315	27	27	0,07кг

Обозначение	Масса ед, кг	Привязки	
		УИВ.Н	УИВ.Н
901-4-99с.86-III-3.101	57,89	Электроды	
-01	61,89	типа Э46А	УИВ.Н
ТП 901-4-99с.86-III-3.101			
Изделие закладное		Стадия	Масштаб
		Р	1:20
Гип Филатов Н.контр Толстикова Нач.отд Филатов Рук.бр. Алмазов Ст.инж. Брянцева		Лист	Листов
		1	1
СНЗВООДКНАИПРОЕКТ			

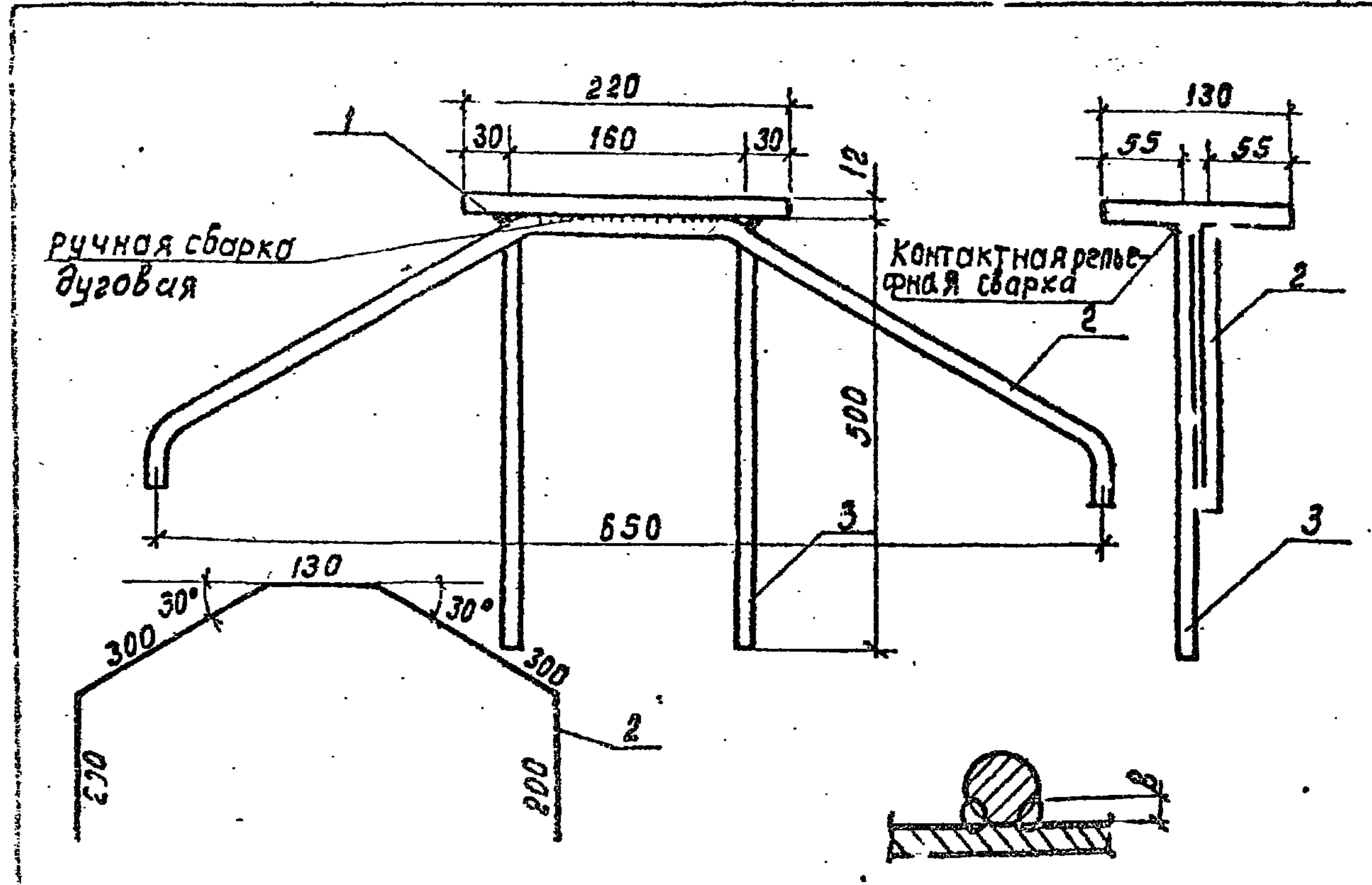
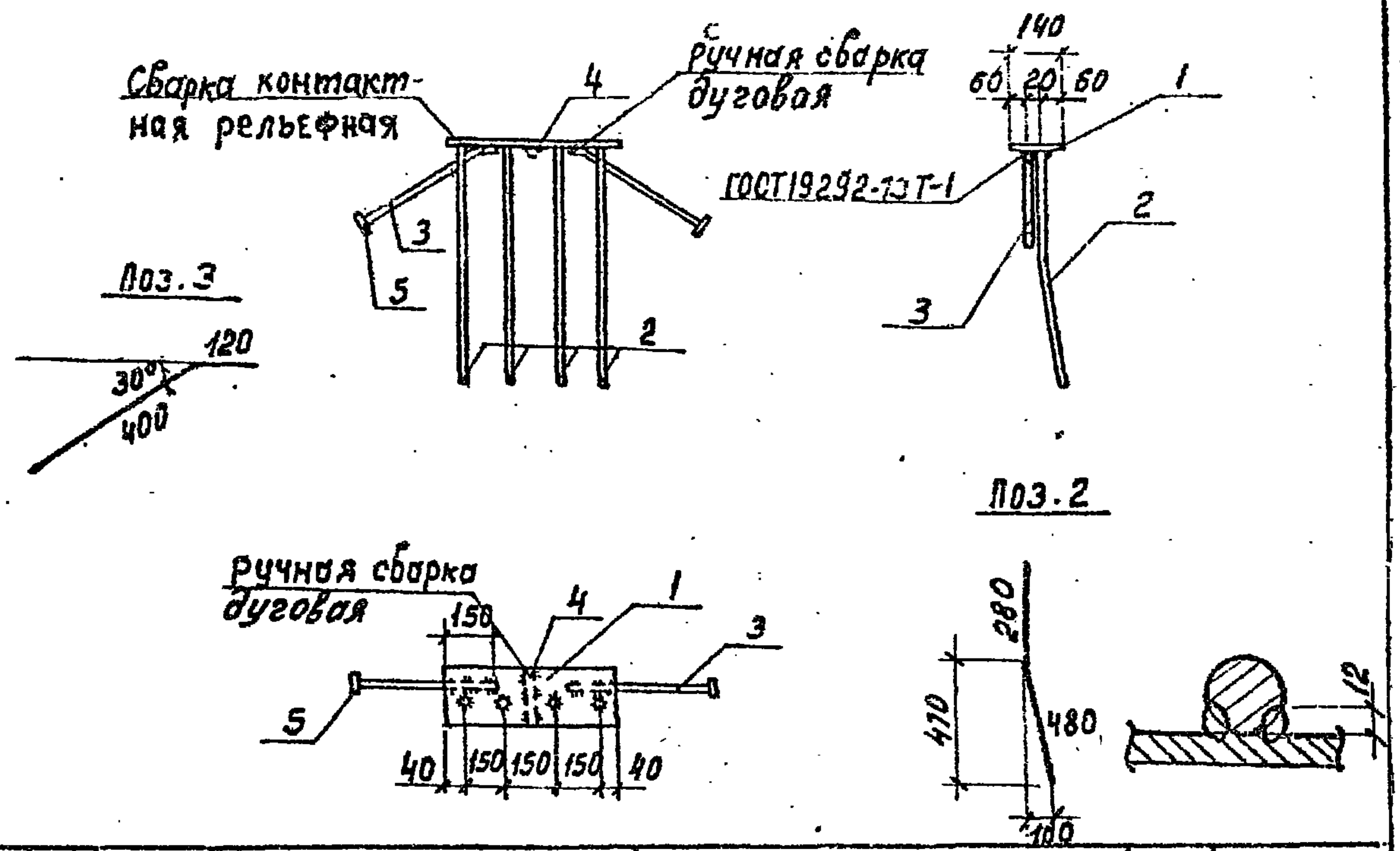


Материал поз.3 и пластин поз.1,2 Вст3 пс 6-1

Формат	Зона	Поз	Обозначение	Наименование	Кол. на исп.		Примеч.
					III-3.102	01	
				Документация			
А3			901-4-99с.86-III-ТТ	ТТ2			
				Сборочные единицы			
АУ		1	3,900-3 Вып. 4/82 л. 19	Каркас КР12	1	1	22,10 кг
АУ		2	л. 19	КР13	1		31,50кг
АУ		2	л. 19	КР14	1		35,50кг
				Детали			
БУ		3	-3.102.1	Лист 6-8x80 ГОСТ 19903-74 Вст3 ГОСТ 14637-79 В-226	2	2	1,20кг
БУ		4	.2	А-III-Б-ГОСТ 5781-82 В-315	25	25	0,07кг

Обозначение	Масса ед, кг	Привязки	
		УИВ.Н	УИВ.Н
901-4-99с.86-III-3.102	57,75	Электроды	
-01	59,35	типа Э46А	УИВ.Н
ТП 901-4-99с.86-III-3.102			
Изделие закладное		Стадия	Масштаб
		Р	1:20
Гип Филатов Н.контр Толстикова Нач.отд Филатов Рук.бр. Алмазов Ст.инж. Брянцева		Лист	Листов
		1	1
СНЗВООДКНАИПРОЕКТ			

Альбом III
ТП.901-4-99с.86



Формат	Зона	Поз.	Обозначение	Наименование	Кол.	Примеч.
<u>Документация</u>						
А3			901-4-99с.86-III-ТТ	ТТ2		
<u>Детали</u>						
Б4	1		-3.103.1	Лист Б-16х140ГОСТ19903-74 ВСТЗГОСТ14637-79-530	1	9,32кг
Б4	2		.2	А-III-20-ГОСТ5781-82 P=760	4	1,87кг
Б4	3		.3	В-III-20-ГОСТ5781-82 P=520	2	1,28кг
Б4	4		.4	А-III-20-ГОСТ5781-82 P=140	1	0,35кг
Б4	5		.5	Шайба d=60 δ=16	2	0,36кг

Формат	Зона	Поз.	Обозначение	Наименование	Кол.	Примеч.
<u>Документация</u>						
А3			901-4-99с.86-III-ТТ	ТТ2		
<u>Детали</u>						
Б4	1		-3.104.1	Лист Б-12х130ГОСТ19903-74 P=220 ВСТЗГОСТ14637-79	1	2,69кг
Б4	2		.2	А-III-12-ГОСТ5781-82 P=1130	1	1,00кг
Б4	3		.3	А-III-12-ГОСТ5781-82 P=500	2	0,44кг

УИВ. № 1001. Подпись и дата	Защита от коррозии в соответствии с ТТ1.3		Привязан		
	Электроды типа Э46А				
Материал поз.1 ВСТЗСП5-1		УИВ. №			
ТП 901-4-99с.86-III-3.103					
Изделие закладное			Стандия	Масса	Масштаб
			Р	20,43	1:10
Гип. Филиатов			Лист	Листов 1	
Н. контр. Толстикова			СОВЗВОДОКАНАЛПРОЕКТ		
Нач. отд. Филиатов					
Рук. бр. Ямозов					
Ст. инж. Брянцева					

УИВ. № 1001. Подпись и дата	Защита от коррозии в соответствии с ТТ1.3		Привязан		
	Электроды типа Э46А				
Материал поз.1 ВСТЗСП5-1		УИВ. №			
ТП 901-4-99с.86-III-3.104					
Изделие закладное			Стандия	Масса	Масштаб
			Р	4,57	1:5
Гип. Филиатов			Лист	Листов	
Н. контр. Толстикова			СОВЗВОДОКАНАЛПРОЕКТ		
Нач. отд. Филиатов					
Рук. бр. Ямозов					
Ст. инж. Брянцева					

ТП 901-4-99с.86

Шифр пог. Перели и даты Взам. Инв. №

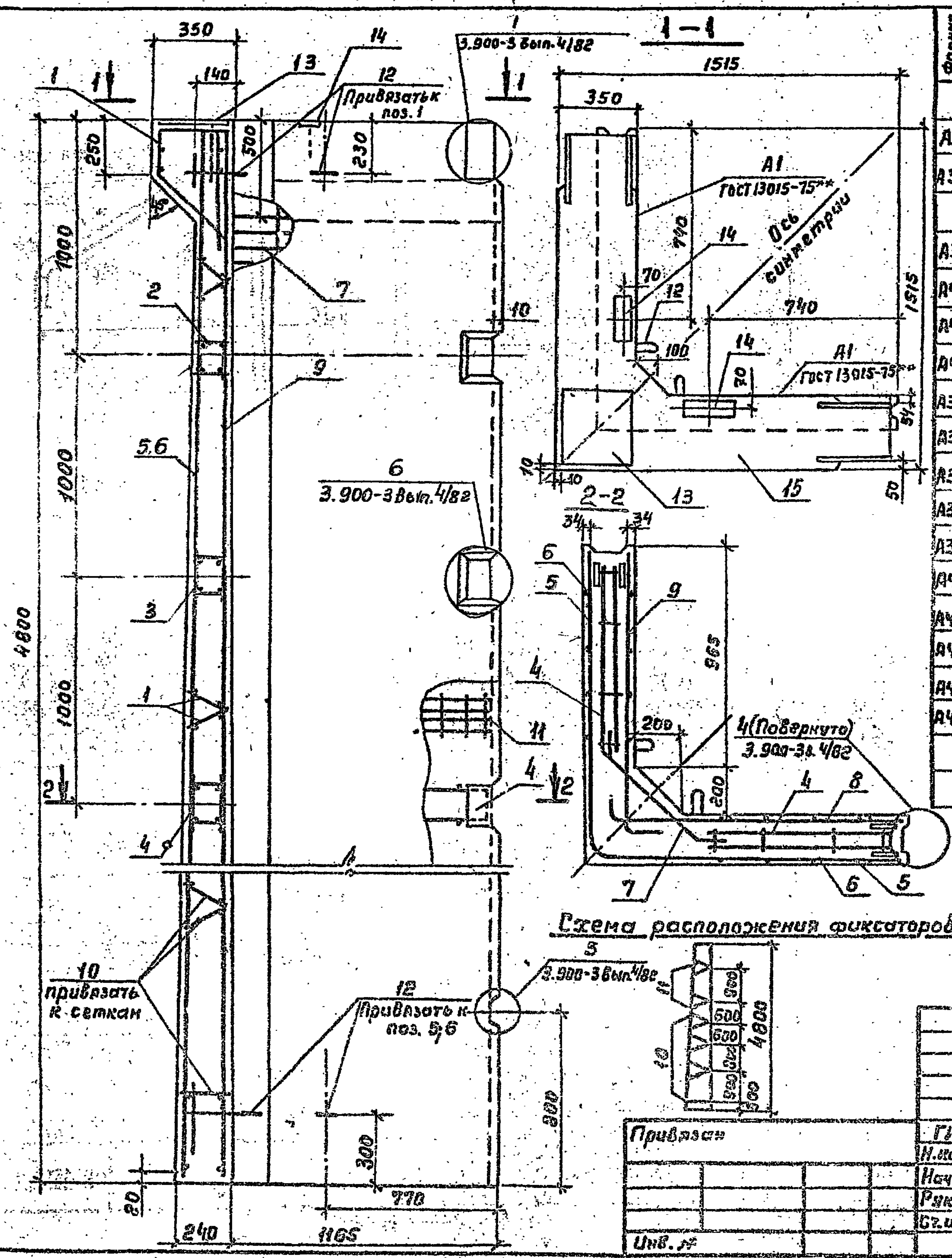


Схема расположения фиксаторов

Формат	Зона	№	Обозначение	Наименование	Кол.	Примеч.
<u>Документация</u>						
A3			901-4-99с.86 - III-7Т	ТТ		
A3			-III-ВМС	Ведомость расхода стали		
<u>Сборочные единицы</u>						
A3	1		901-4-99с.86 - III-3.210	Каркас	1	
A4	2		-3.220	"	2	
A4	3		-3.220	"	2	
A4	4		-3.220-01	"	2	
A3	5		-3.201	Сетка	1	
A3	6		-3.201-01	"	1	
A3	7		-3.202	"	1	
A3	8		-3.203	"	1	
A3	9		-3.203-01	"	1	
A4	10		-3.204	"	14	
A4	11		-3.204-01	"	8	
A4	12		-3.205	Петля строповочная	4	
A4	13		-3.206	Узделие вкладное	1	
A4	14		-3.104	То же	2	
<u>Материалы</u>						
	15			Бетон В15; F100; W6	255	м³

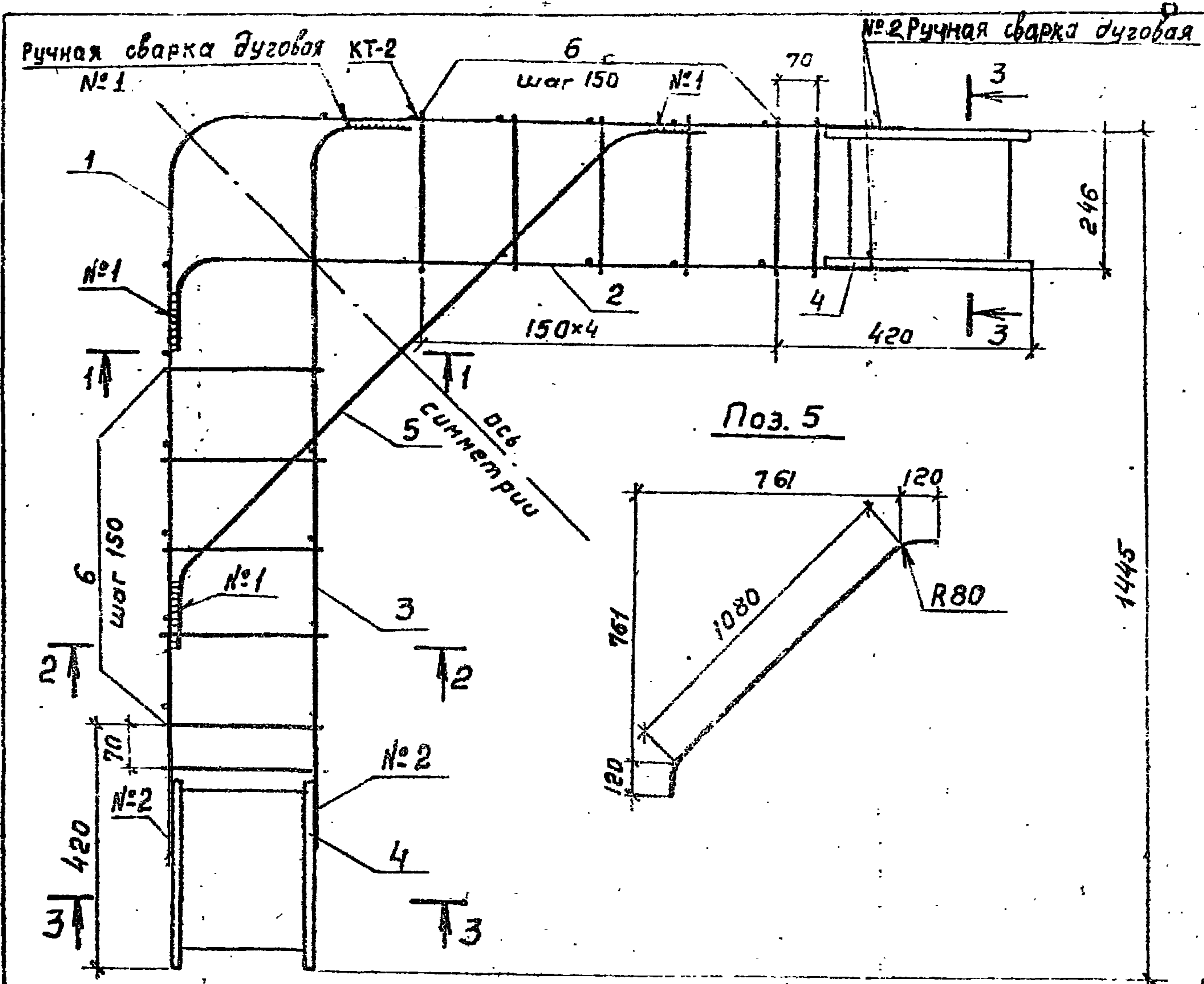
- По конфигурации сечений блок унифицирован с панелями ПС-48 серии 3.900-3, что позволяет использовать формы панелей при изготовлении его
- Защитный слой бетона до арматуры - 20мм

ТП 901-4-99с.86-III-3.200

Привязан	ГМП	Филатов	Шен
	Н.контр.	Полетникова	Шен
	Нач.отд.	Филатов	Шен
	Рук.бр.	Андреев	Шен
	Бг.инж.	Брянцева	Шен
Инв. №			

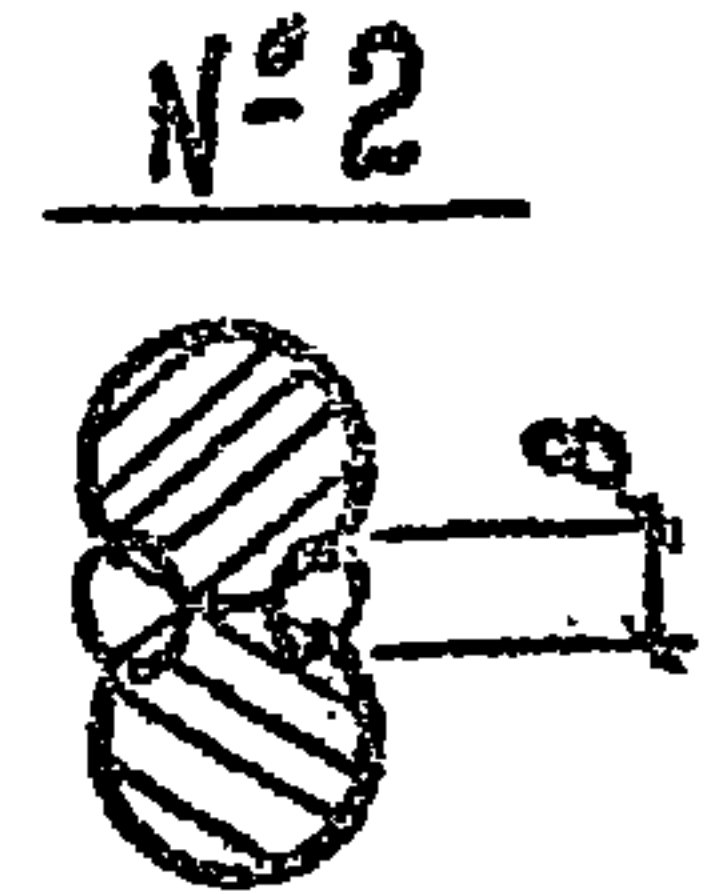
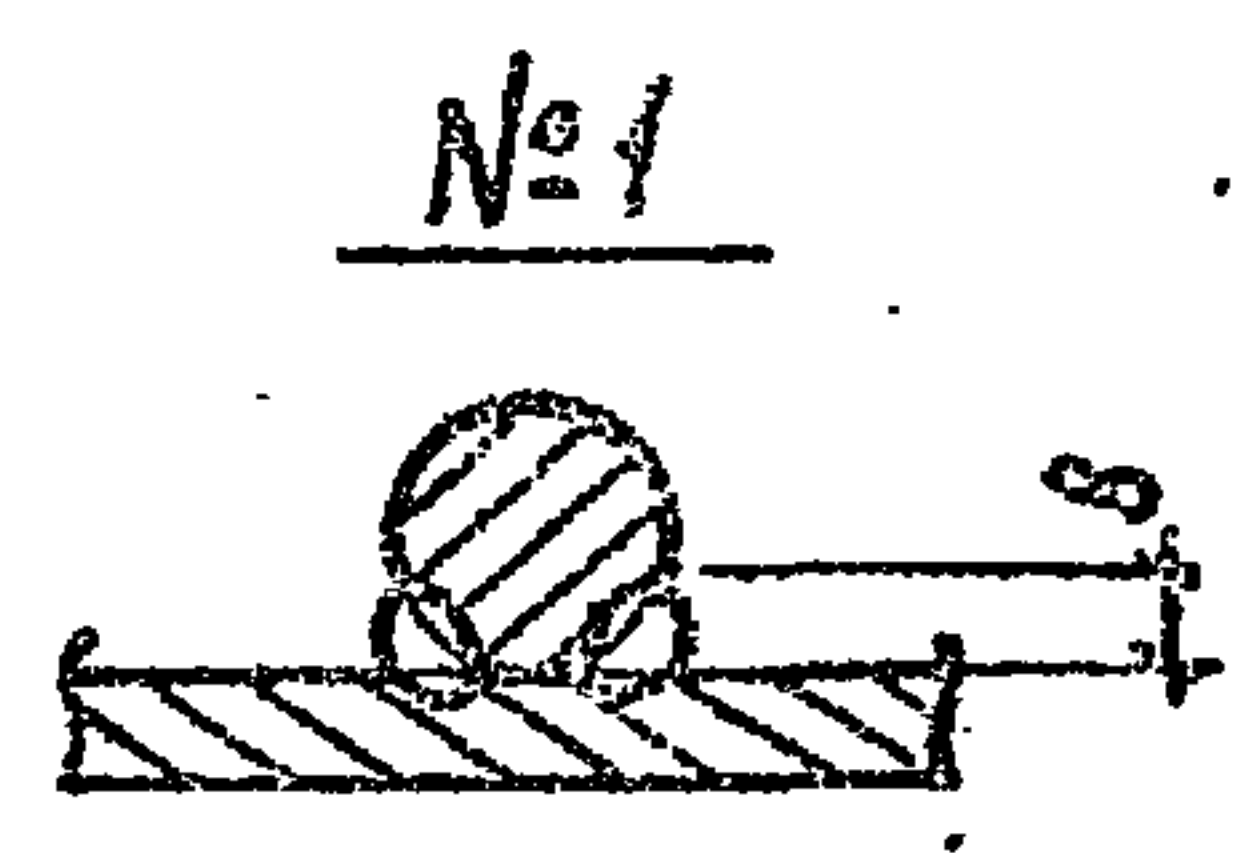
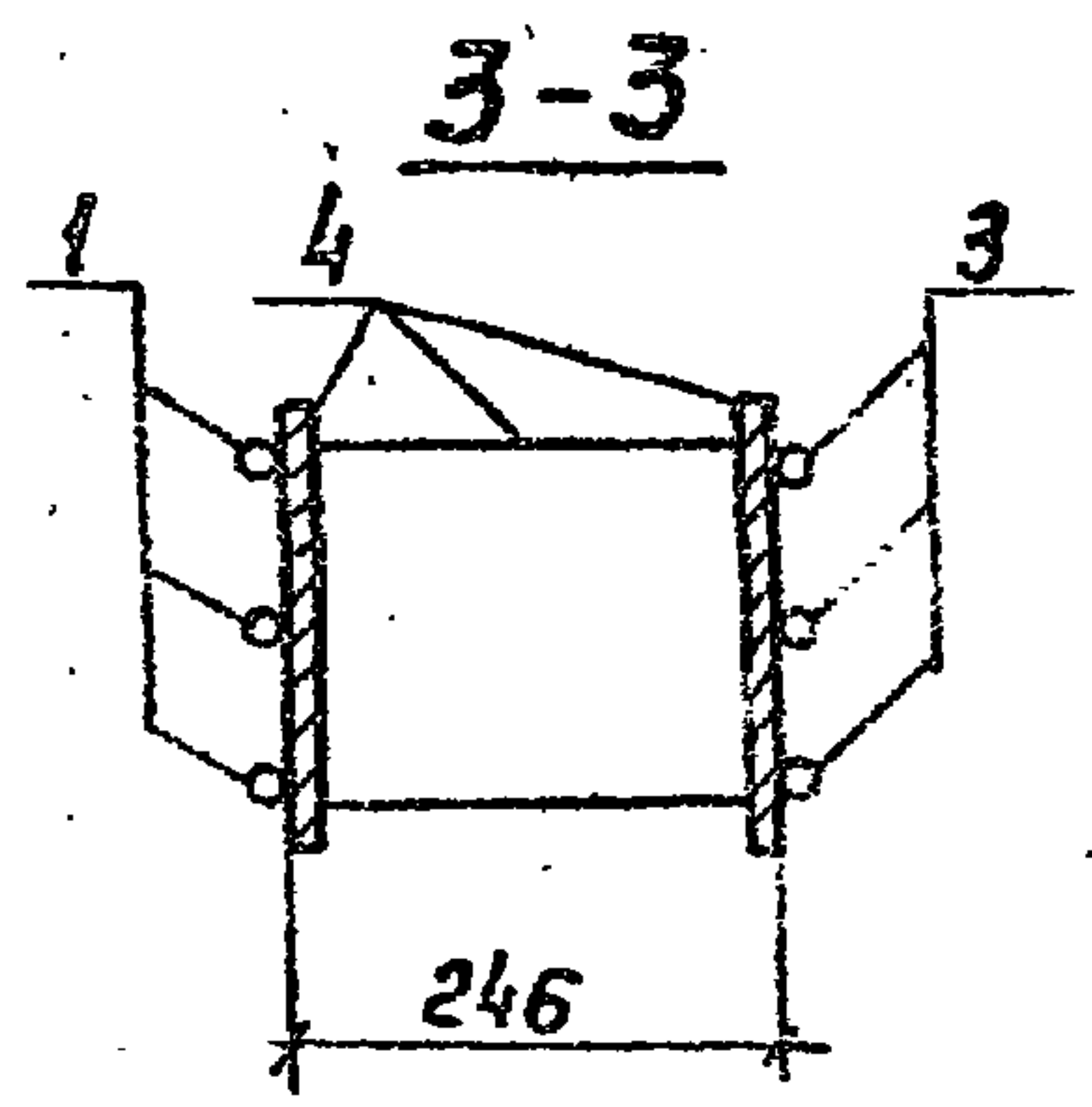
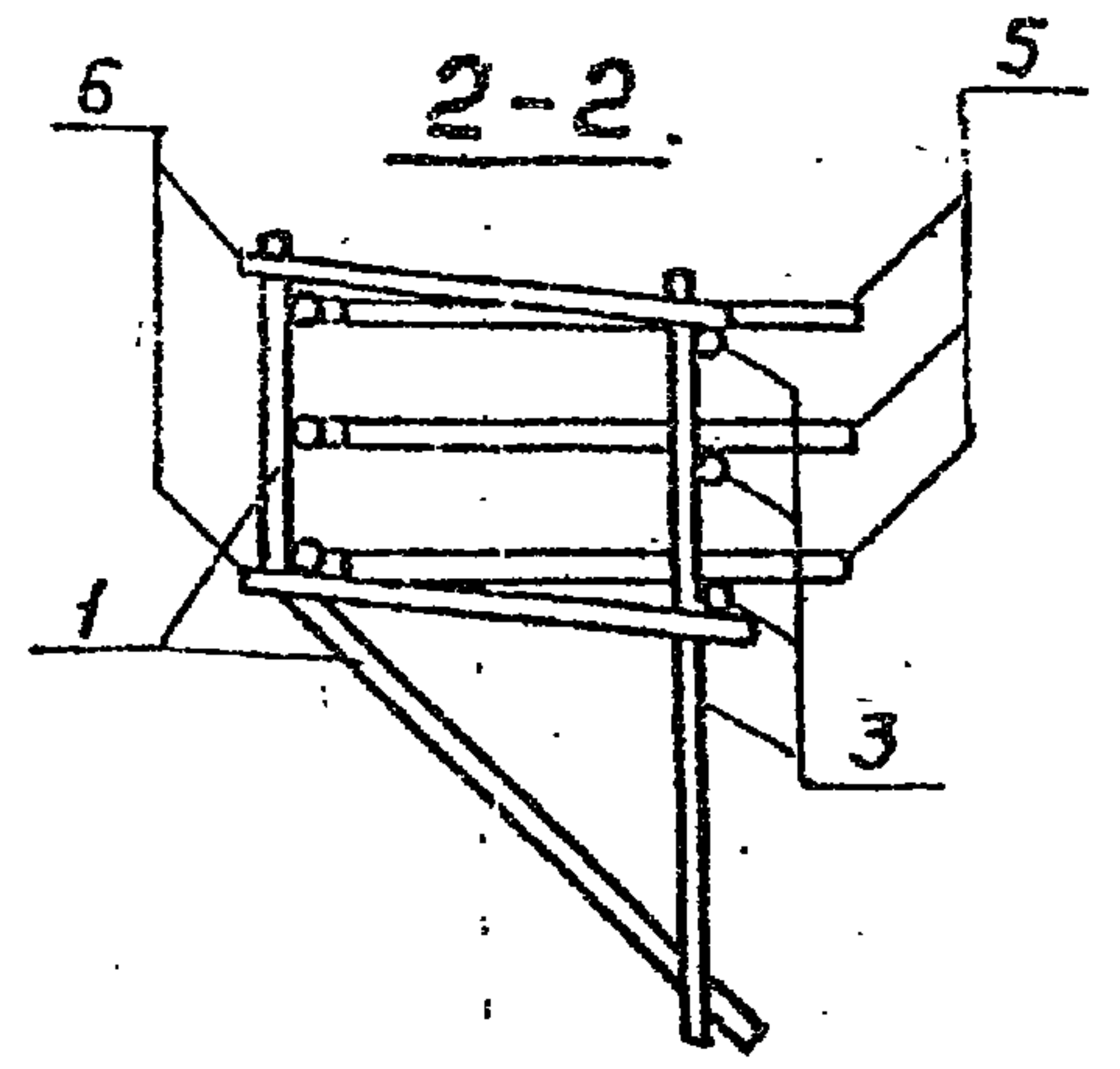
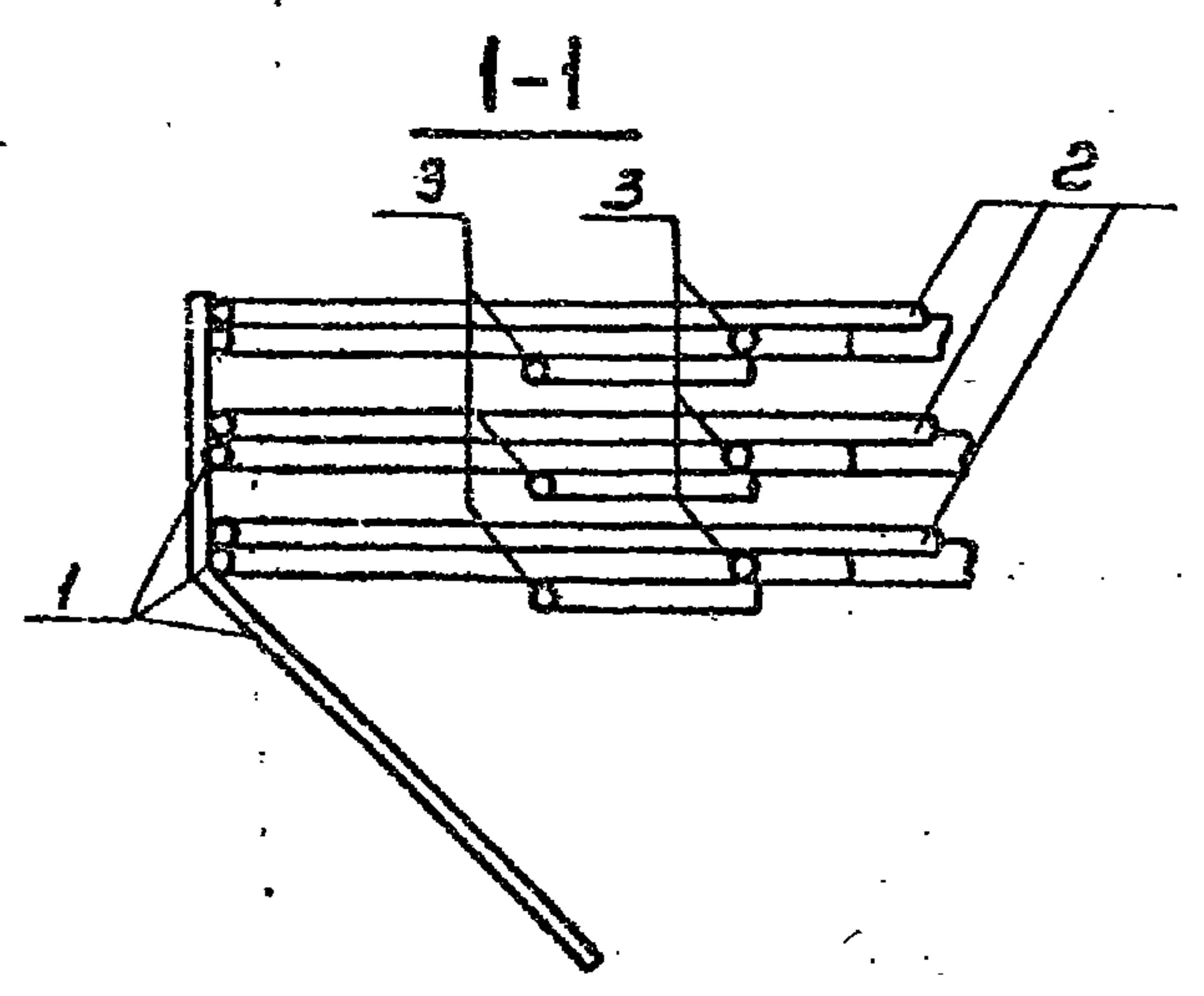
Блок угловой	Стандарт	Масса	Масштаб
	Р	8350	1:20
	Лист	Листов 1	
СОЮЗВОДНИИПРОЕКТ			

Альбом III
ТП 901-4-99с.86



Формат	Зона	Поз.	Обозначение	Наименование	Кол.	Примеч.
				<u>Документация</u>		
А3			901-4-99с.86 -III-ТТ	ТТ2		
				<u>Сборочные единицы</u>		
А4	1		901-4-99с.86 -III-3.211	Сетка	1	23,40кг
А4	2		-III-3.212	"	1	6,71кг
А4	3		-01	"	1	6,71кг
А4	4		901-4-99с.86-III-3.213	Изделие закладное	2	10,76кг
				<u>Детали</u>		
Б4	5		-3.210.1	А-III-16-ГОСТ5781-82 В=1320	3	2,10кг
Б4	6		-2	А-III-6-ГОСТ5781-82 В=305	24	0,07кг

- Сварка всех пересечений стержней типа КТ-2 по ГОСТ 14098-58
- В местах, указанных на чертеже, - ручная электродуговая сварка
- Электроды типа Э46А

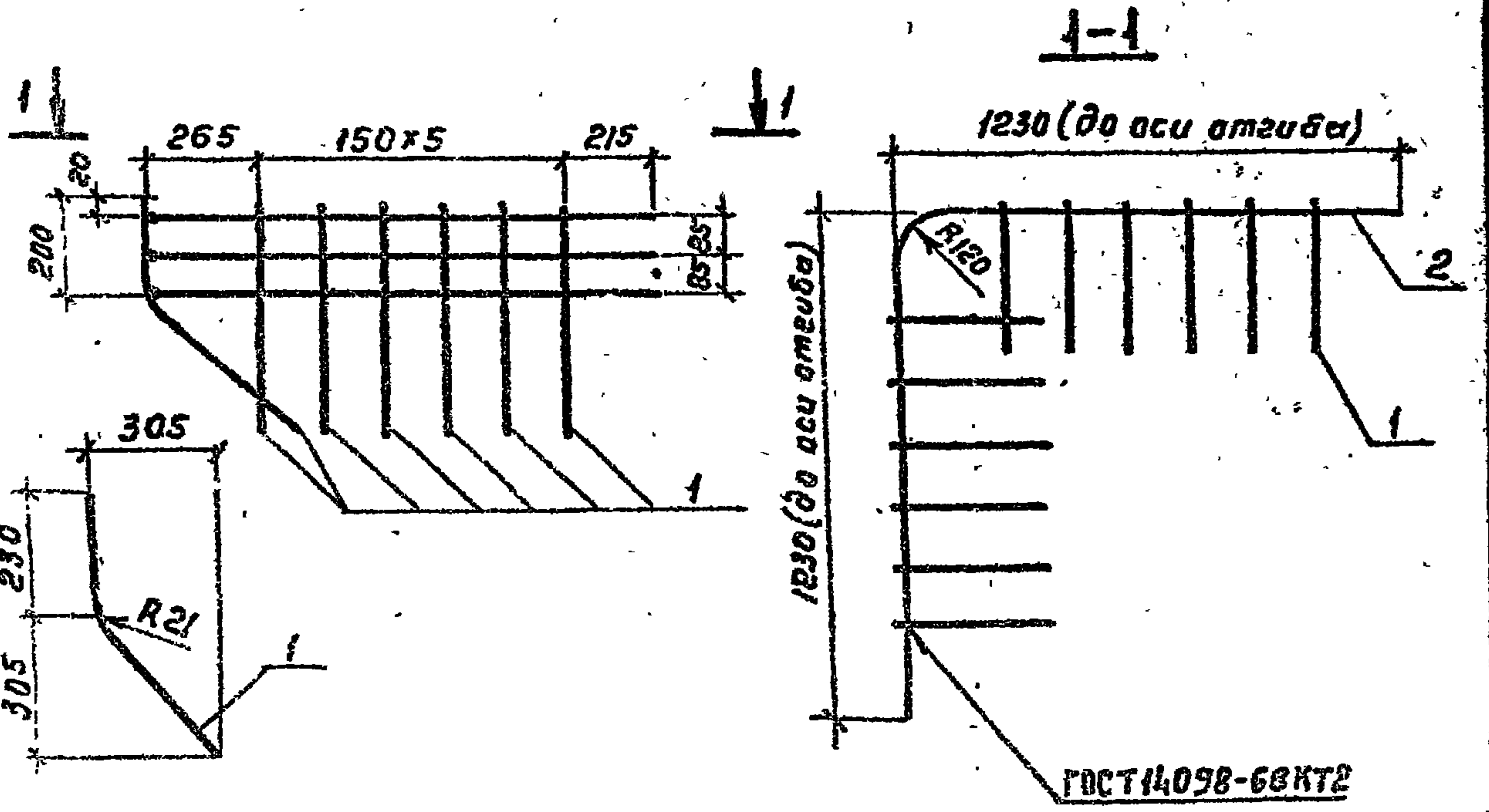


Инв. № подл. Подпись и дата Взам. инв. №

Привязан	ГИП	Филатов	Алекс
	Н. контр.	Толстикова	Алекс
	Нач. отд.	Филатов	Алекс
	Рук. бр.	Алимов	Алекс
	Ст. инж.	Брянцева	Алекс
Инв. №			

ТП 901-4-99с.86-III-3.210		
Каркас	Стадия	Масса
	Р	65,90
	Масштаб	1:10
	Лист	Листов 1
СОЮЗВОДЦОКАНАЛПРОБКУТ		

ТП 901-4-99с.86 - Альбом III

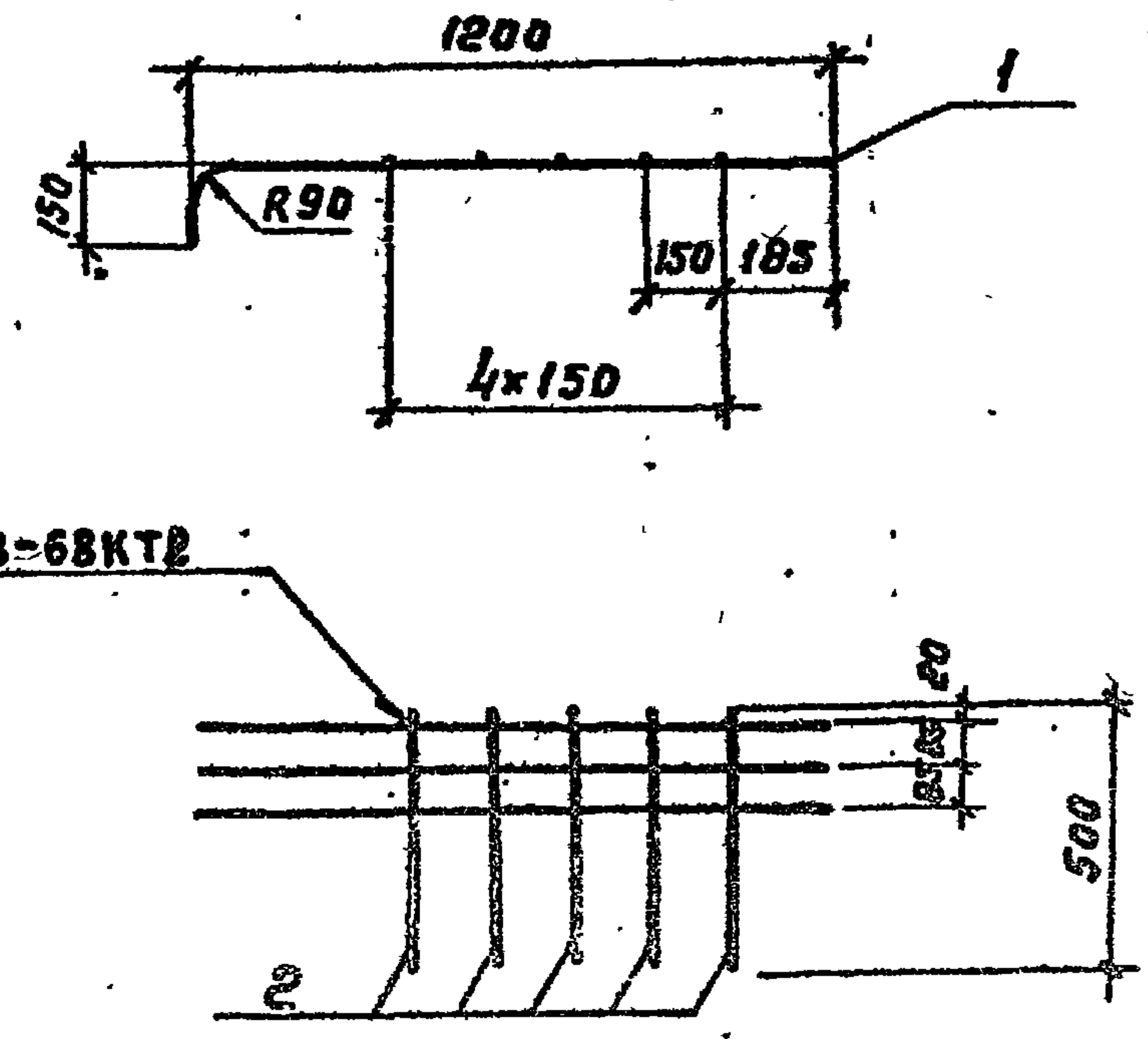


Формат	Зона	Поз.	Обозначение	Наименование	Кол.	Примеч.
				<u>Документация</u>		
A3			901-4-99с.86-III-ТТ	ТТ2		
				<u>Детали</u>		
Б4	1		-3.211.1	A-III-6-ГОСТ 5781-82 P=650	12	0,15 кг
Б4	2		.2	A-III-22-ГОСТ 5781-82 P=240	3	7,19 кг

Инв. № подл.	Получить и дата	Взам. инв. №	Размеры даны по осям стержней			Привязан		
			Инв. №					
			ТП 901-4-99с.86 - III-3.211					
			Сетка			Станд.	Масса	Масштаб
						P	2340	1:20
						Лист	Листов	
			СПОУЗВОДКАНАПРОЕКТ					
			ИП	Филатов	Иванов			
			Н.контр.	Толстикова	Иванов			
			Нач. отд.	Филатов	Иванов			
			Рук. бр.	Алмазов	Иванов			
			Ст. инж.	Брянцева	Иванов			

Формат А4

901-4-99с.86-III-3.212 - изображено
- 01 - зеркальное отражение

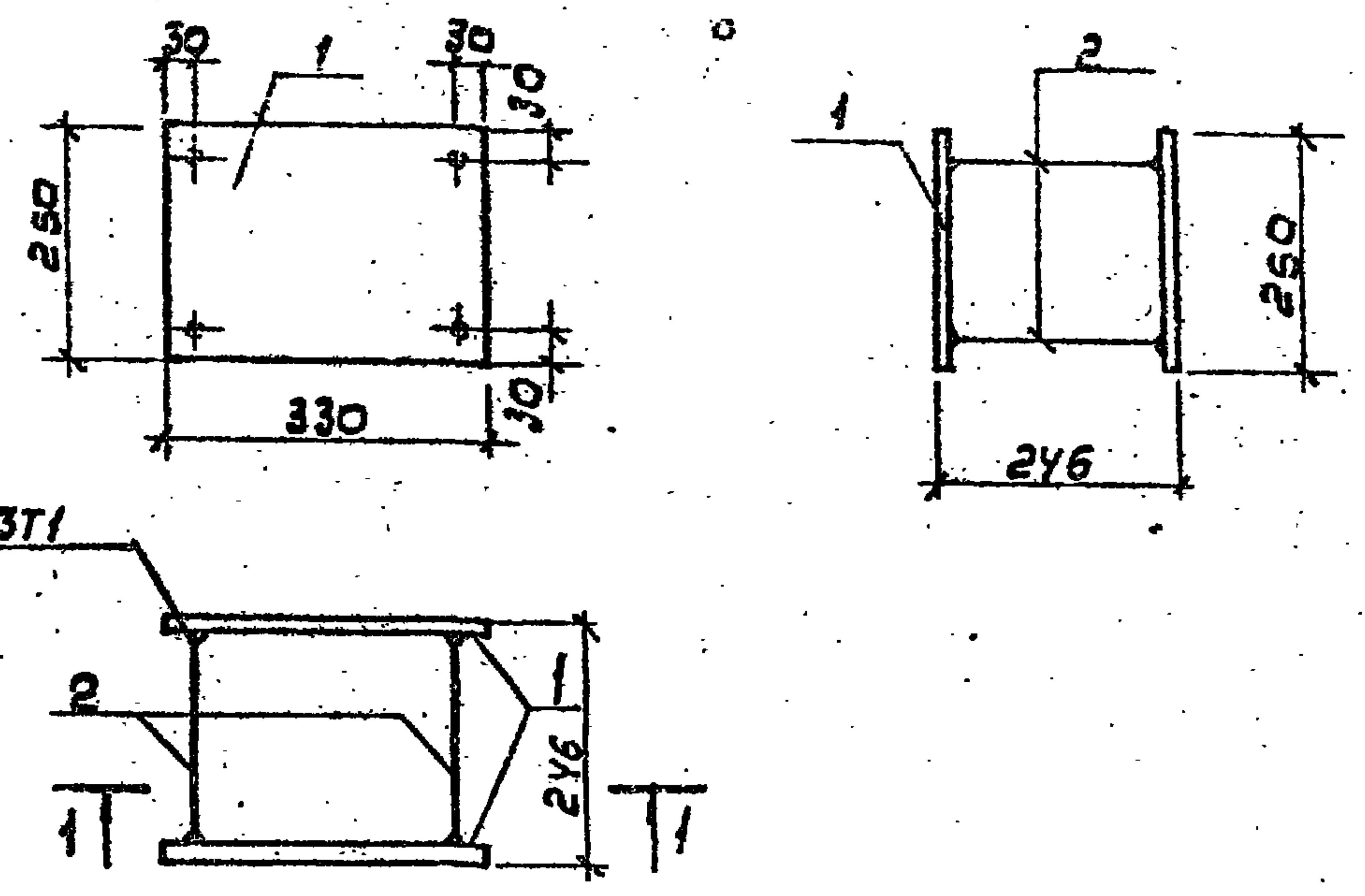


Формат	Зона	Поз.	Обозначение	Наименование	Кол.	Примеч.
				<u>Документация</u>		
A3			901-4-99с.86-III-ТТ	ТТ2		
				<u>Детали</u>		
Б4	1		-3.212.1	A-III-16-ГОСТ 5781-82 P=1310	3	2,07 кг
Б4	2		.2	A-III-6-ГОСТ 5781-82 P=500	5	0,10 кг

Инв. № подл.	Получить и дата	Взам. инв. №	Размеры даны по осям стержней			Привязан		
			Инв. №					
			ТП 901-4-99с.86 - III-3.212					
			Сетка			Станд.	Масса	Масштаб
						P	671	1:20
						Лист	Листов	
			СПОУЗВОДКАНАПРОЕКТ					
			ИП	Филатов	Иванов			
			Н.контр.	Толстикова	Иванов			
			Нач. отд.	Филатов	Иванов			
			Рук. бр.	Алмазов	Иванов			
			Ст. инж.	Брянцева	Иванов			

Копирован Гольдсбергом Формат А4

Албам III
 ТП 901-4-99с.86



ГОСТ 19292-73 Т1

Формат	Зона	Поз.	Обозначение	Наименование	Кол.	Примеч.
				Документация		
А3			901-4-99с.86 - III-ТТ	ТТ2		
				Детали		
Б4	1		-3.213.1	Лист 5-8x250 ГОСТ 19903-74 Всгз ГОСТ 14637-79 P-330	2	5,18 кг
Б4	2		.2	А-III-8 ГОСТ 5781-82 P-250	4	0,10 кг

Материал поз. 1 Встз по 6-1
Электроды типа Э46А

Привязки			

ИИВ.Н

ТП 901-4-99с.86-III-3.213

Изделие
закладное

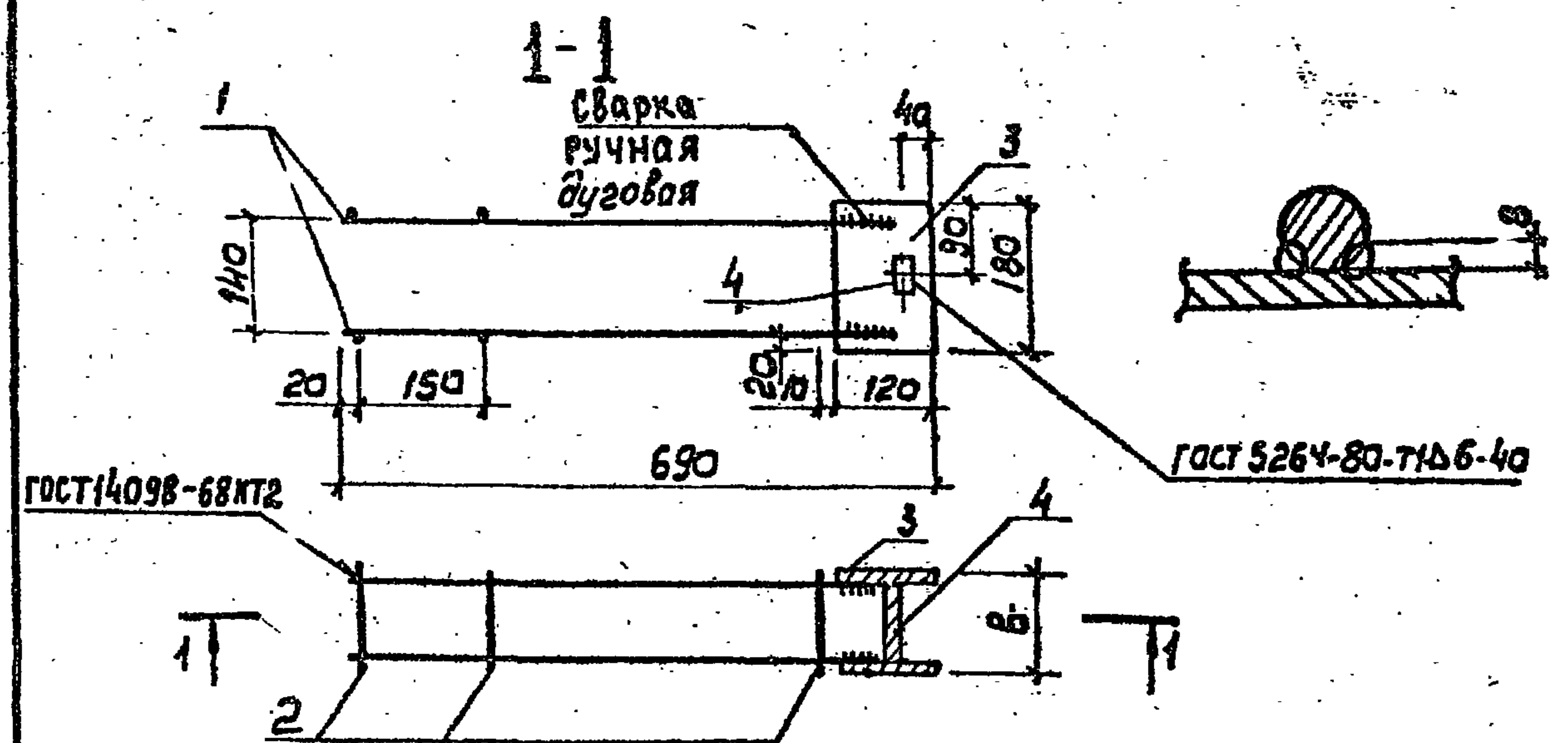
Стандия	Масса	Масштаб
Р	10,76	1:10
Лист	Листов /	

СОЮЗВОДОКАНАЛПРОЕКТ

ИИВ.Н подл. Подпись и дата Взам. ИИВ.Н

Гл.п. Филатов
Н.контр. Толстикова
Нач. отд. Филатов
Рук. бр. Алмазов
Ст. инж. Бранцево

ИИВ.Н подл. Подпись и дата Взам. ИИВ.Н



ГОСТ 14098-68 КТ2

ГОСТ 5264-80-Т1Д6-40

Сварка всех пересечений стержней типа КТ-2 по ГОСТ 14098-68
Электроды типа Э-46А. Материал поз. 3; 4 Встз по 6-1
В местах, указанных на чертеже - ручная электродуговая сварка

Формат	Зона	Поз.	Обозначение	Наименование	Кол. на ИСР		Примеч.
					-	01	
				Документация			
				ТТ2			
				Детали			
Б4		1	-3.220.1	А-III-16 ГОСТ 5781-82 P-650	4	4	1,00 кг
Б4		2	.2	А-III-8 ГОСТ 5781-82 P-125	6		0,06 кг
Б4		3	.3	А-III-8 ГОСТ 5781-82 P-145	6		0,06 кг
Б4		4	.4	Лист 5-5x120 ГОСТ 19903-74 Всгз ГОСТ 14637-79 P-180	2	2	1,02 кг
Б4		5	.5	Лист 5-6x40 ГОСТ 19903-74 Всгз ГОСТ 14637-79 P-100	1		0,19 кг
Б4		6	.6	Лист 5-6x40 ГОСТ 19903-74 Всгз ГОСТ 14637-79 P-120	1		0,23 кг

Обозначение	В	Масса ед. кг	Привязки		
901-4-99с.86-III-3.220	114	6,53			
-01	134	6,63			

ИИВ.Н

ТП 901-4-99с.86-III-3.220

Коркас.

Стандия	Масса	Масштаб
Р	См. табл.	1:10
Лист	Листов /	

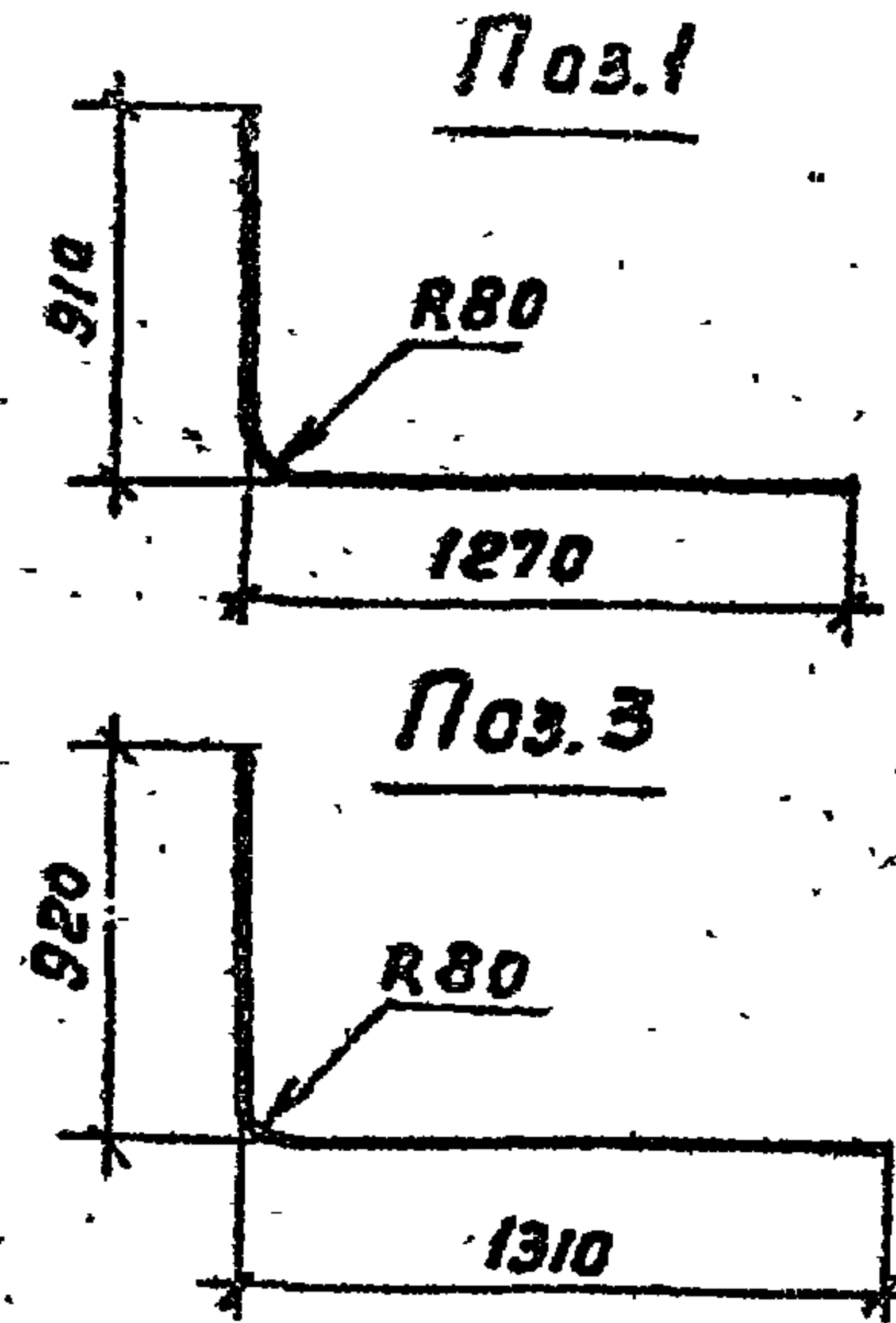
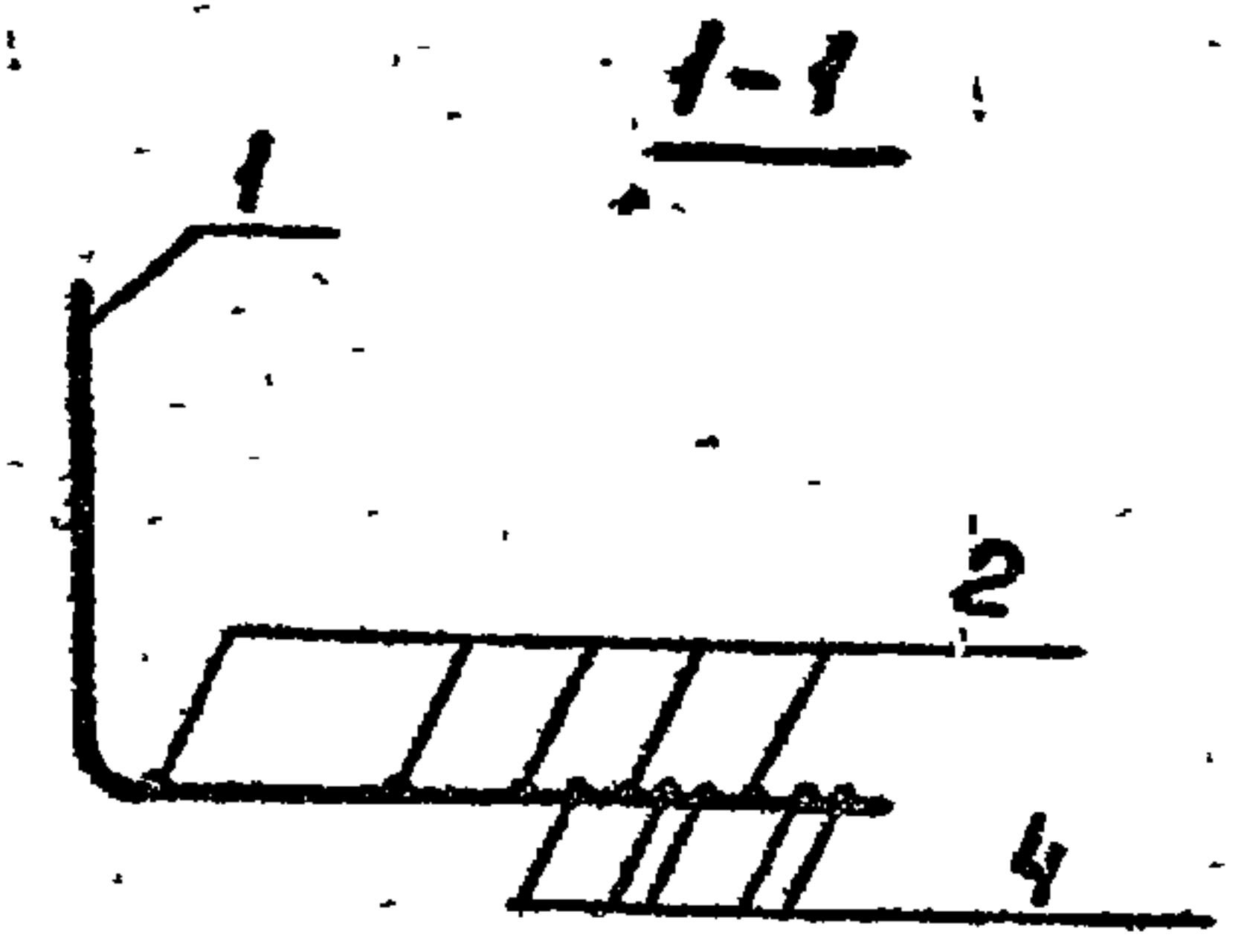
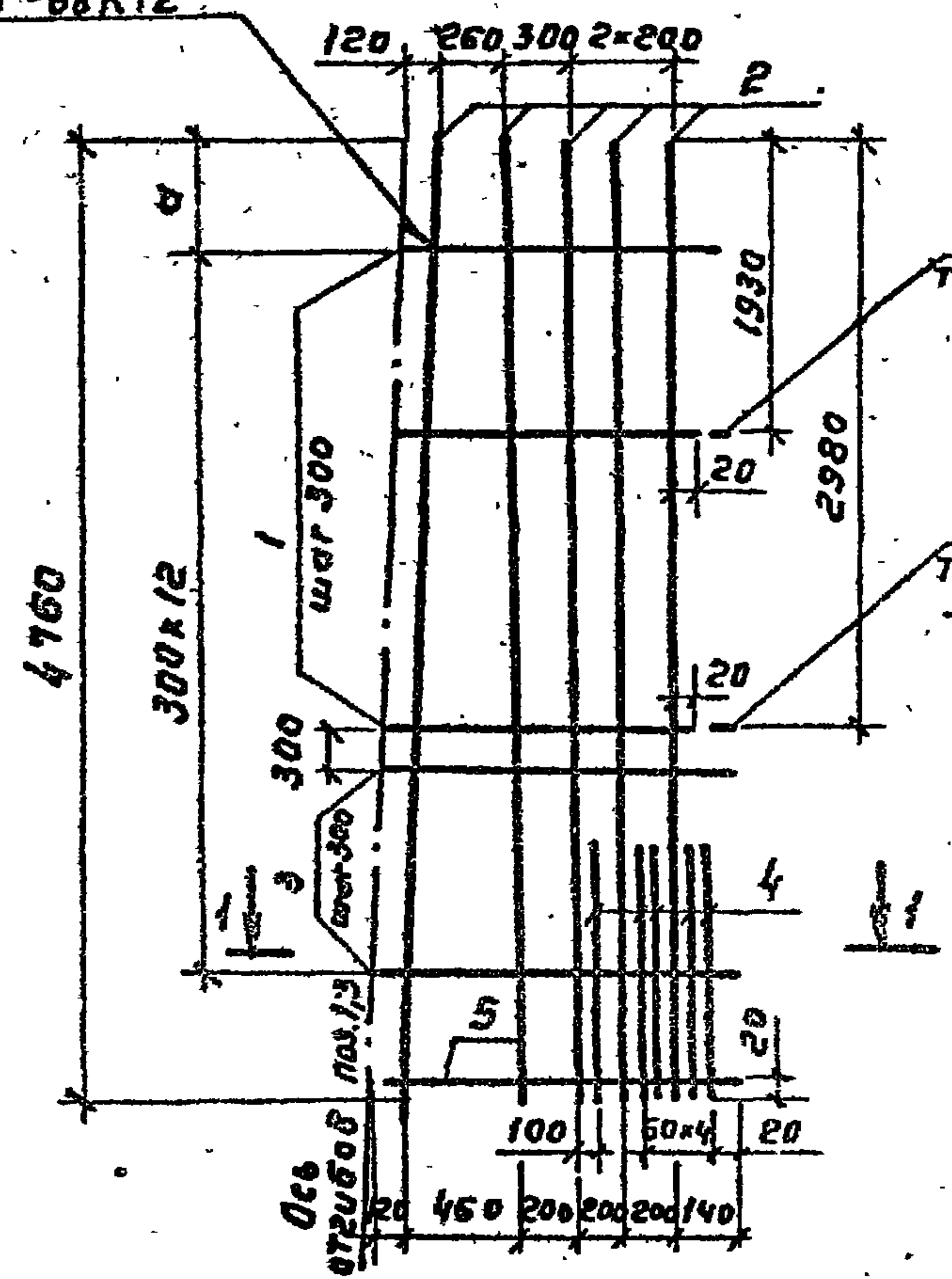
СОЮЗВОДОКАНАЛПРОЕКТ

Гл.п. Филатов
Н.контр. Толстикова
Нач. отд. Филатов
Рук. бр. Алмазов
Ст. инж. Бранцево

Т.П. 901-4-99с.86 в Альбом III

901-4-99с.86-III-3.201-изображено
-III-3.201-01-зеркальное отражение

ГОСТ 4098-68 КТ2



Формат	Зона	Поз.	Обозначение	Наименование	Кол.	Примеч.
				<u>Документация</u>		
А3			901-4-99с.86 -III-ТТ	ТТ2		
				<u>Детали</u>		
Б4	1		-3.201.1	А-III-14-ГОСТ 5781-82 P=2150	6	2,60 кг
Б4	2		.2	А-III-10-ГОСТ 5781-82 P=4760	5	2,94 кг
Б4	3		.3	А-III-14-ГОСТ 5781-82 P=2200	7	2,66 кг
Б4	4		.4	А-III-10-ГОСТ 5781-82 P=1300	5	0,80 кг
Б4	5		.5	А-III-6-ГОСТ 5781-82 P=1220	1	0,27 кг

Размеры даны по осям стержней

Ц.Н.В. № Подпись и дата Взам. инв. №

Обозначение	Размеры мм	
	а	б
901-4-99с.86 - III-3.201	580	
-01	730	

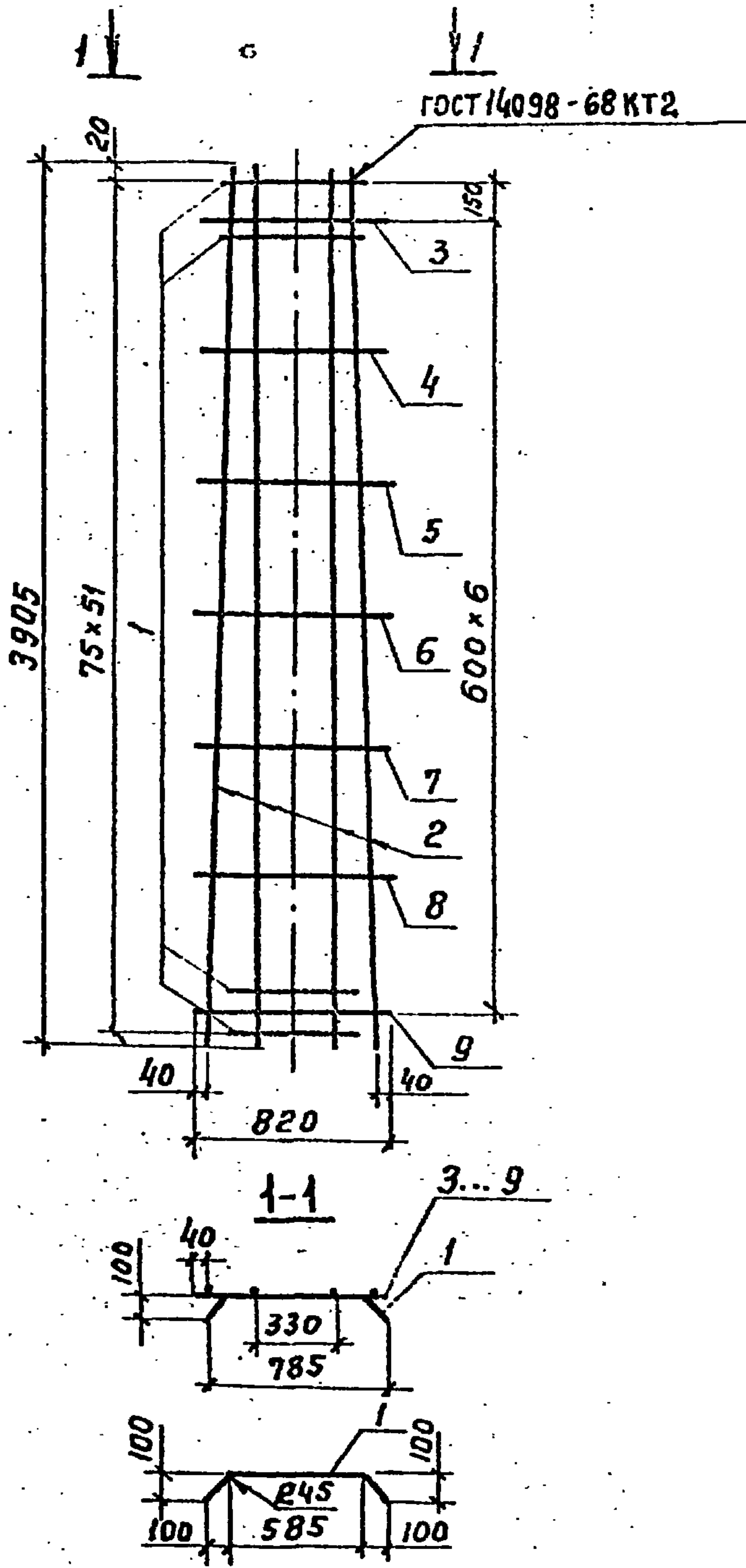
Привязан	ГИП	Филатов	<i>Филатов</i>
	Н. контр.	Толстикова	<i>Толстикова</i>
	Нач. отд.	Филатов	<i>Филатов</i>
	Руч. бр.	Алмазов	<i>Алмазов</i>
	Ст. инж.	Брянцева	<i>Брянцева</i>
Ц.Н.В. №			

Т.П. 901-4-99с.86-III-3.201			
Сетка	Стандия	Масса	Масштаб
	P	53.2	1:50
	Лист	Листов	
СОЮЗВОДОКАНАЛПРОЕКТ			

Копировал Гольденбаум

Формат А3

Т.П. 901-4-99с.86 Альбом III



Фармаг	Зона	Поз.	Обозначение	Наименование	Кол.	Примеч.
				Документация		
А3			901-4-99с.86 - III-ТТ	ТТ2		
				Детали		
Б4	1		-3.202.1	А-III-8-ГОСТ5781-82 e=860	45	0,34кг
Б4	2		.2	А-III-6-ГОСТ5781-82 e=3905	4	0,87кг
Б4	3		.3	А-III-8-ГОСТ5781-82 e=610	1	0,24кг
Б4	4		.4	А-III-8-ГОСТ5781-82 e=640	1	0,25кг
Б4	5		.5	А-III-8-ГОСТ5781-82 e=680	1	0,27кг
Б4	6		.6	А-III-8-ГОСТ5781-82 e=710	1	0,28кг
Б4	7		.7	А-III-8-ГОСТ5781-82 e=750	1	0,30кг
Б4	8		.8	А-III-8-ГОСТ5781-82 e=780	1	0,31кг
Б4	9		.9	А-III-8-ГОСТ5781-82 e=820	1	0,32кг

Размеры даны по осям стержней

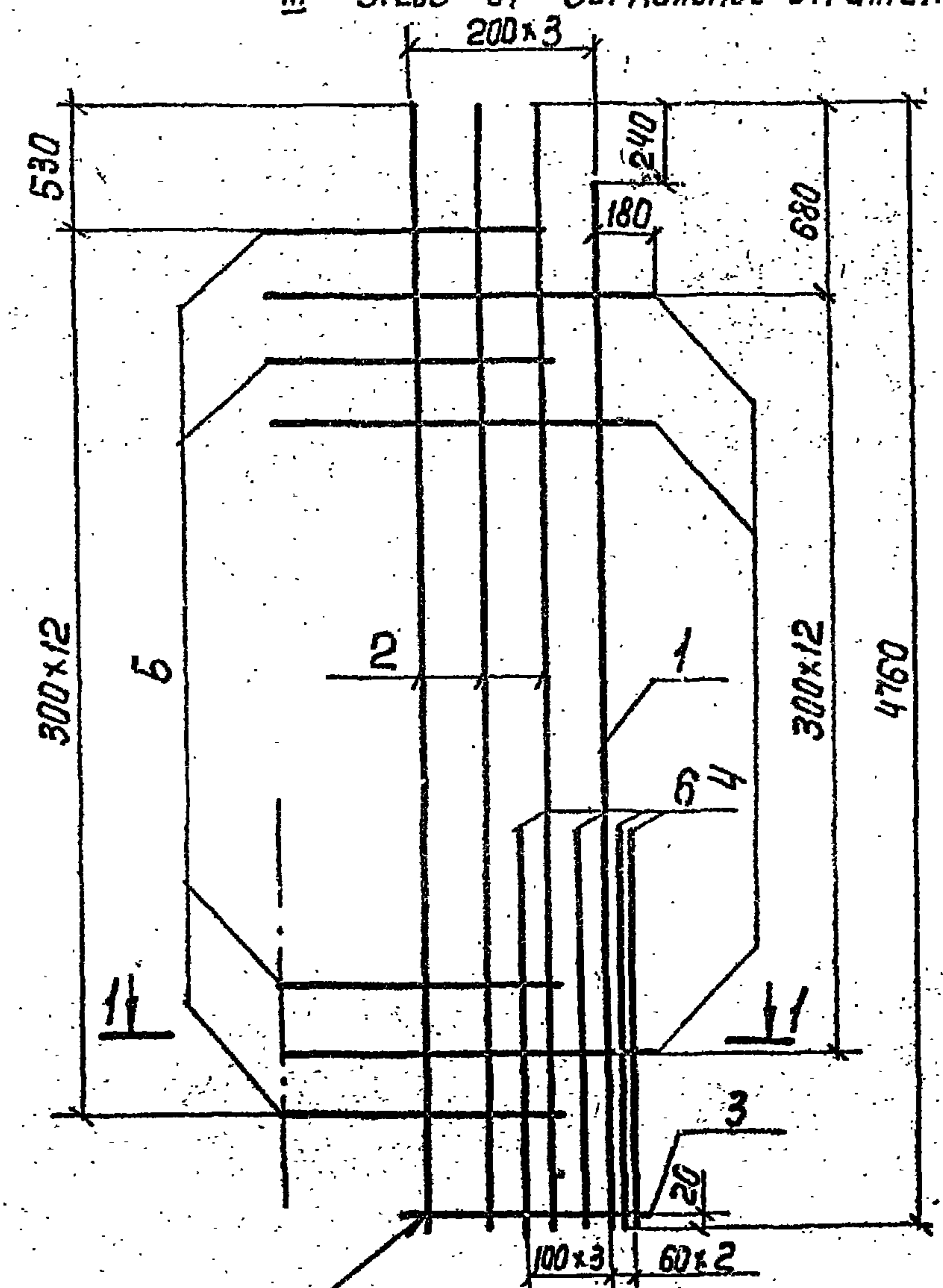
Инв. № подл. Подпись и дата. Взам. инв. №.

Привязан			
Инв. №			

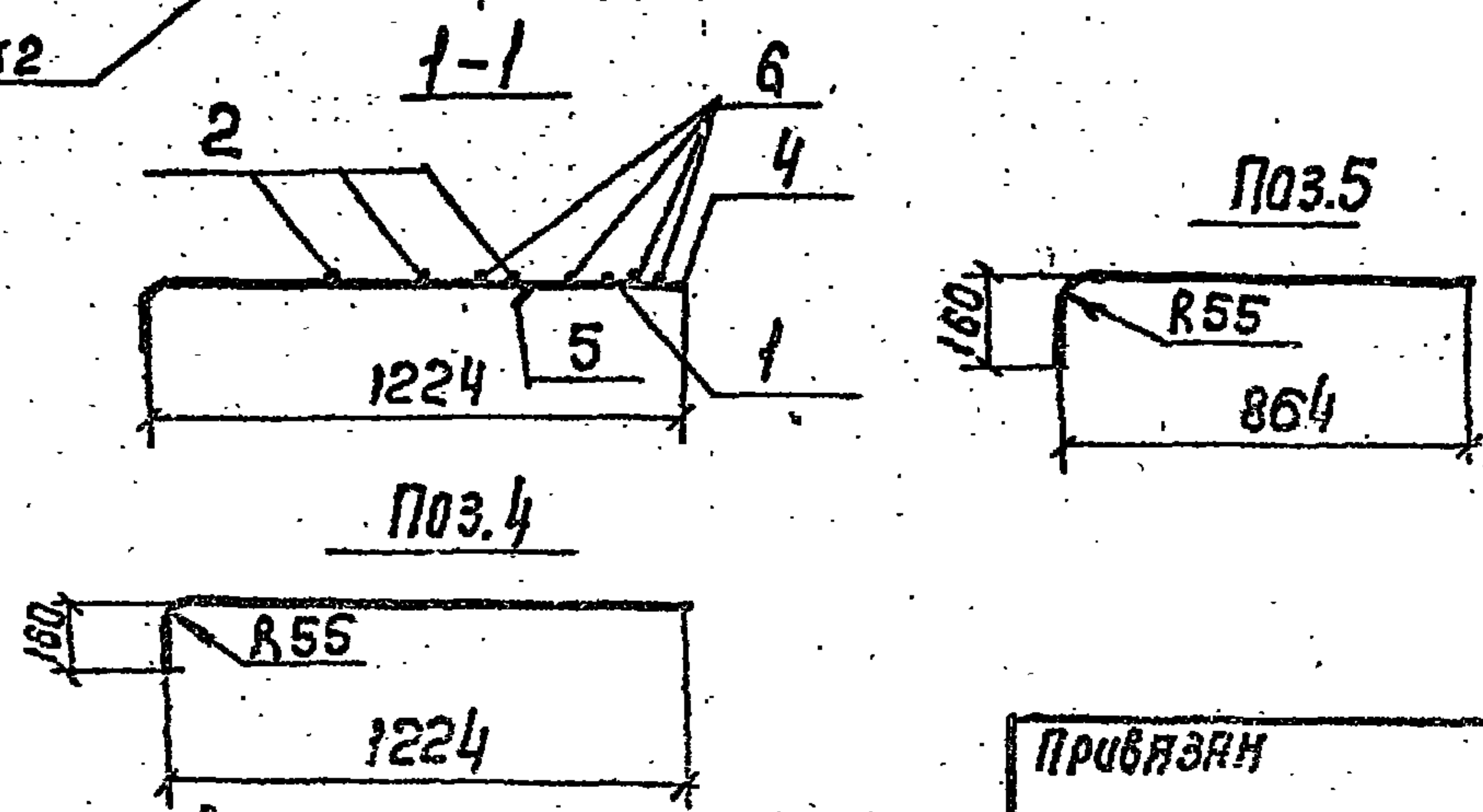
Т.П. 901-4-99с.86 - III-3.202		
Сетка	Стадия	Масштаб
	Р	1:25
	Лист	Листов
СОЮЗВОДОКАНАЛПРОЕКТ		

ГИП	Филатов	<i>Филатов</i>
Н. контр.	Толстикова	<i>Толстикова</i>
Нач. отд.	Филатов	<i>Филатов</i>
Рук. бр.	Ялпазов	<i>Ялпазов</i>
Ст. инж.	Брянцева	<i>Брянцева</i>

901-4-99с.86-III-3.203 - изображено
 -III-3.203-01 - зеркальное отражение



ГОСТ 14098-68 КТ2



Формат	Зона	Поз	Обозначение	Наименование	Кол.	Примеч.
				<u>Документация</u>		
А3			901-4-99с.86-III-ТТ	ТТ2		
				<u>ДЕТАЛИ</u>		
Б4		1	-3.203.1	А-III-10-ГОСТ 5781-82 e=4520	1	2,79 кг
Б4		2	.2	А-III-10-ГОСТ 5781-82 e=4760	3	2,94 кг
Б4		3	.3	А-III-6-ГОСТ 5781-82 e=760	1	0,17 кг
Б4		4	.4	А-III-10-ГОСТ 5781-82 e=1360	13	0,84 кг
Б4		5	.5	А-III-10-ГОСТ 5781-82 e=1000	13	0,62 кг
Б4		6	.6	А-III-10-ГОСТ 5781-82 e=1300	4	0,80 кг

Размеры даны по осям стержней

инв. и подл. Подпись и дата Взам. инв. №

Т.П. 901-4-99с.86

Альбом III

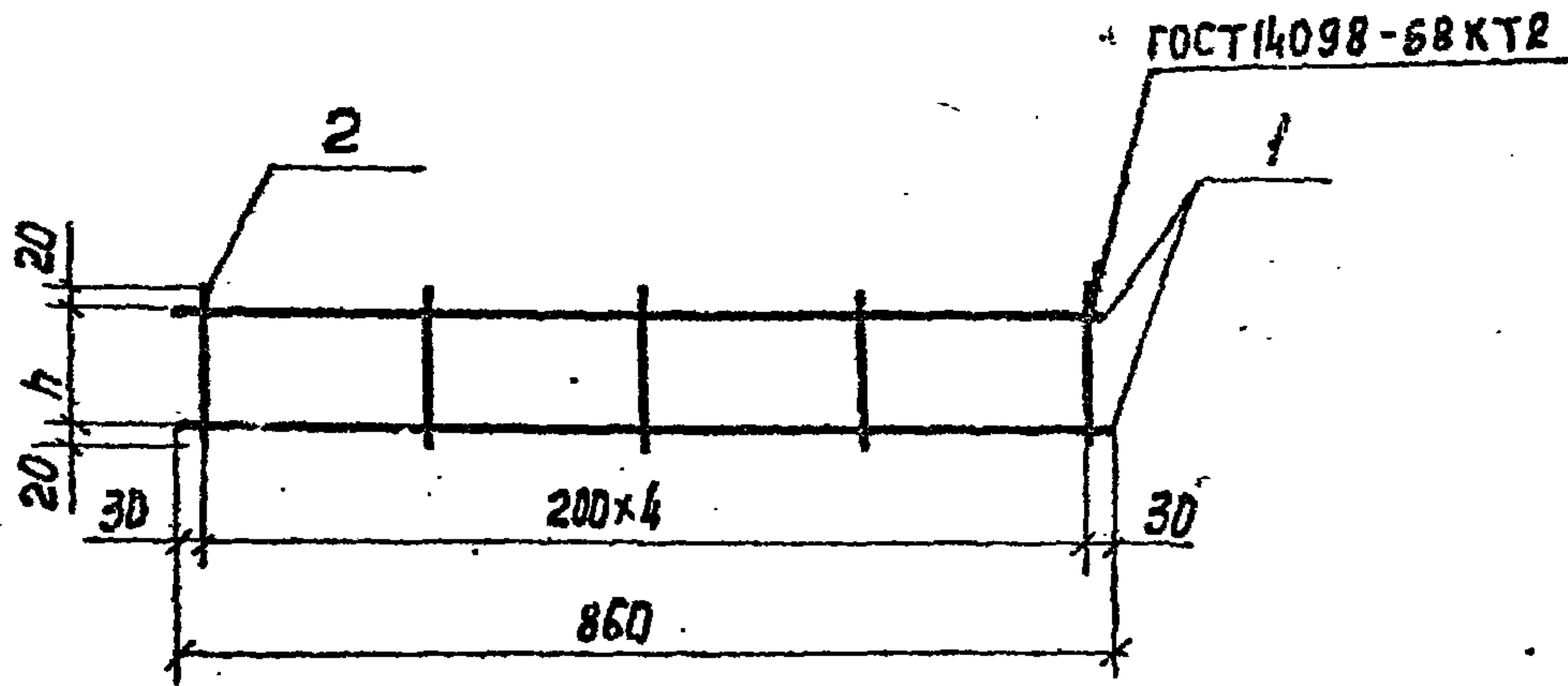
Пробязан	ГНП	Филатов	
	Н. Кант.	Толстиково	
	Игор. орг.	Филатов	
	Руч. др.	Намзод	
	Ст. инж.	Брянцева	
Инв. №			

ТП 901-4-99с.86-III-3.203		
СЕТКО	Страница	Масштаб
	Р	1:30
	Лист	Листов
СООБЩЕНИЕ НА ПРОЕКТ		

Копир. Лаврухино

Формат А3

Т.П. 901-4-99с.86 Альбом III



Формат	Вид	Поз.	Обозначение	Наименование	Код. на кат.		Примеч.
					-	01	
				<u>Документация</u>			
А3			901-4-99с.86 - III-ТТ	ТТ2			
				<u>Детали</u>			
Б4		1	-3.204.1	А-III-6-ГОСТ 5781-82 e=860	2	2	0,20 кг
Б4		2	.2	А-III-6-ГОСТ 5781-82 e=204	5		0,05 кг
Б4			.3	А-III-6-ГОСТ 5781-82 e=147	5		0,03 кг

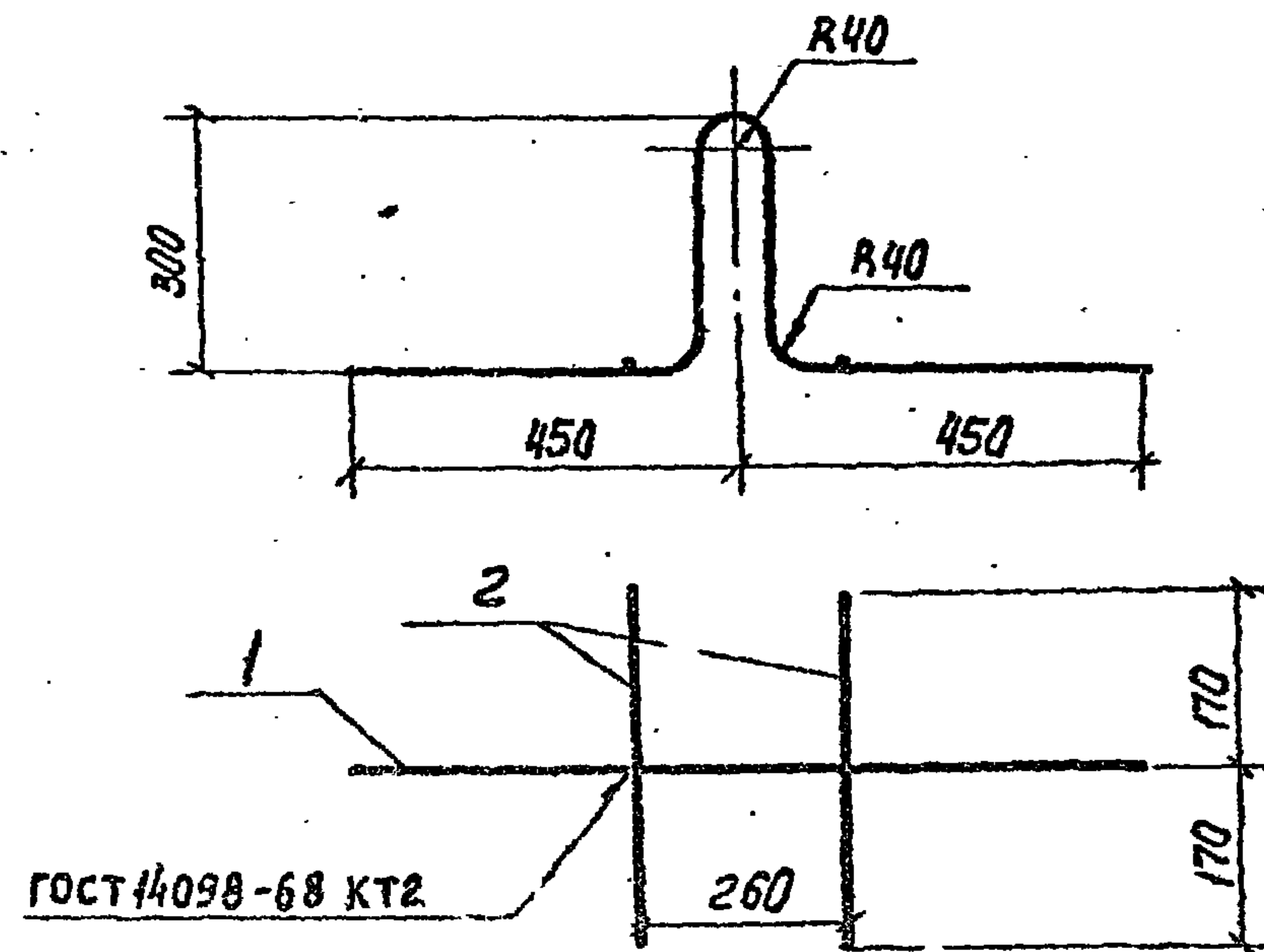
Обозначение	Масса ед., кг	h
901-4-99с.86 - III-3.204	0,65	164
-01	0,55	107

Привязан			
Инд. №:			

ТП901-4-99с.86 - III-3.204

Гип	Филатов	И. Контр.	Толстикова	Нач. отд.	Филатов	Рук. бр.	Ямозов	Ст. инж.	Брянцева	Сетка	Стадия	Масштаб
											Р	1:10
											Р	1:10
											лист	листов
											СООБЩЕНИЕ	

Формат А4



Формат	Вид	Поз.	Обозначение	Наименование	Кол.	Примеч.
				<u>Документация</u>		
А3			901-4-99с.86 - III-ТТ	ТТ2		
				<u>Детали</u>		
Б4		1	-3.205.1	Ас-II-20-ГОСТ 5781-82 e=1510	1	3,72 кг
Б4		2	.2	А-III-12-ГОСТ 5781-82 e=340	2	0,30 кг

Размеры даны по осям стержней

Привязан			
Инд. №:			

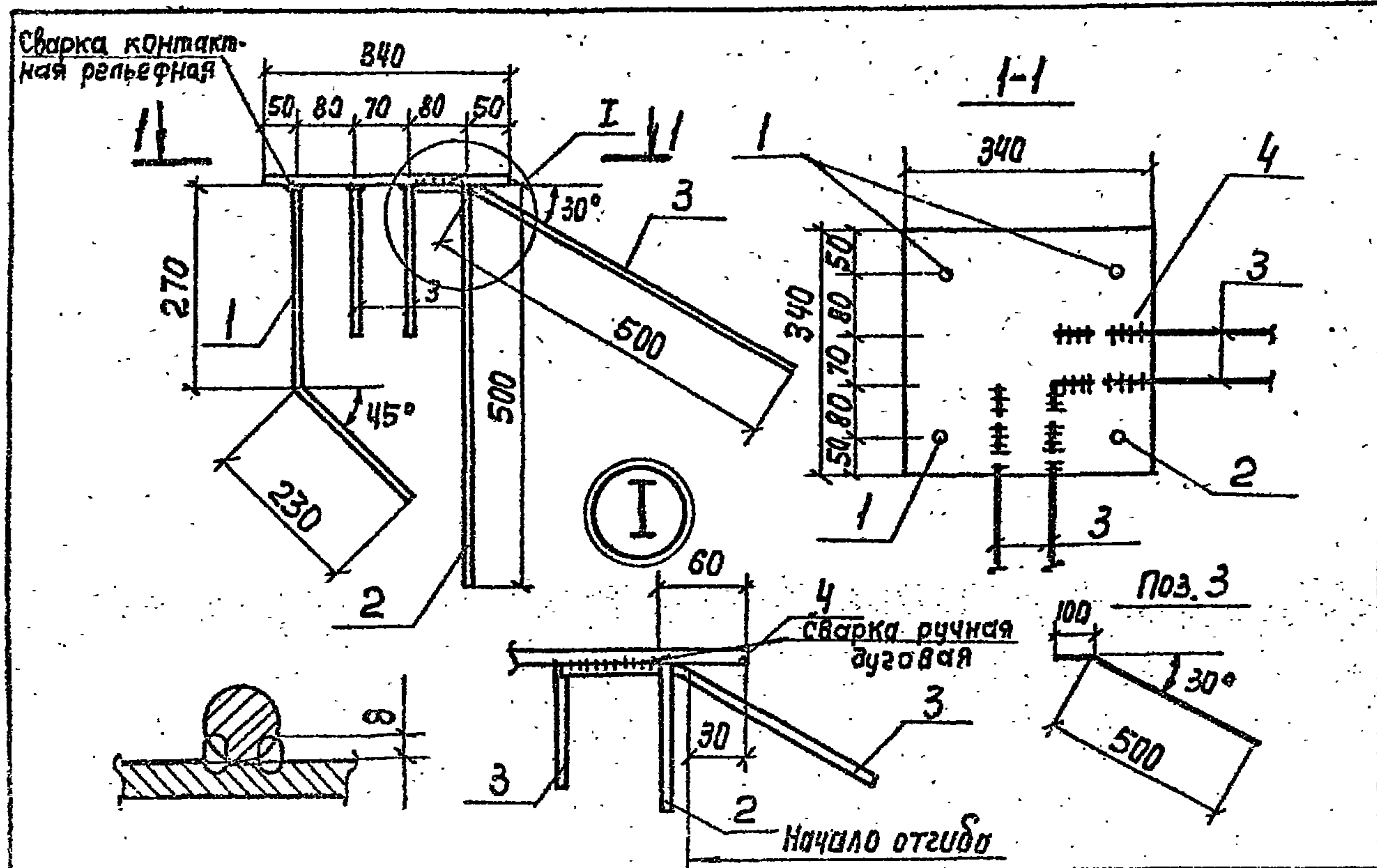
ТП901-4-99с.86 - III-3.205

Гип	Филатов	И. Контр.	Толстикова	Нач. отд.	Филатов	Рук. бр.	Ямозов	Ст. инж.	Брянцева	Петля страховочная	Стадия	Масса	Масштаб
											Р	4,32	1:10
											Р	4,32	1:10
											лист	листов	
											СООБЩЕНИЕ		

Копир. Давружина

Формат А1

Т.П. 901-4-99с.86 Альбом III



Формат	Зона	Поз.	Обозначение	Наименование	Кол.	Примеч.
				<u>Документация</u>		
А3			901-4-99с.86 - III-ТТ	ТТ2		
				<u>Детали</u>		
Б4	1		-3.206.1	А-III-14-ГОСТ 5781-82 e=500	3	0,60 кг
Б4	2		.2	А-III-14-ГОСТ 5781-82 e=500	1	0,60 кг
Б4	3		.3	А-III-14-ГОСТ 5781-82 e=600	4	0,72 кг
Б4	4		.4	Лист 5-12х340 ГОСТ 19903-74 всгз ГОСТ 14637-79 e=340	1	10,89 кг

1. Материал поз. 4 ВСтЗсп 5-1
2. Электроды типа Э46А

Привязан			
ИНВ. N=			

ТП 901-4-99с.86 - III-3206

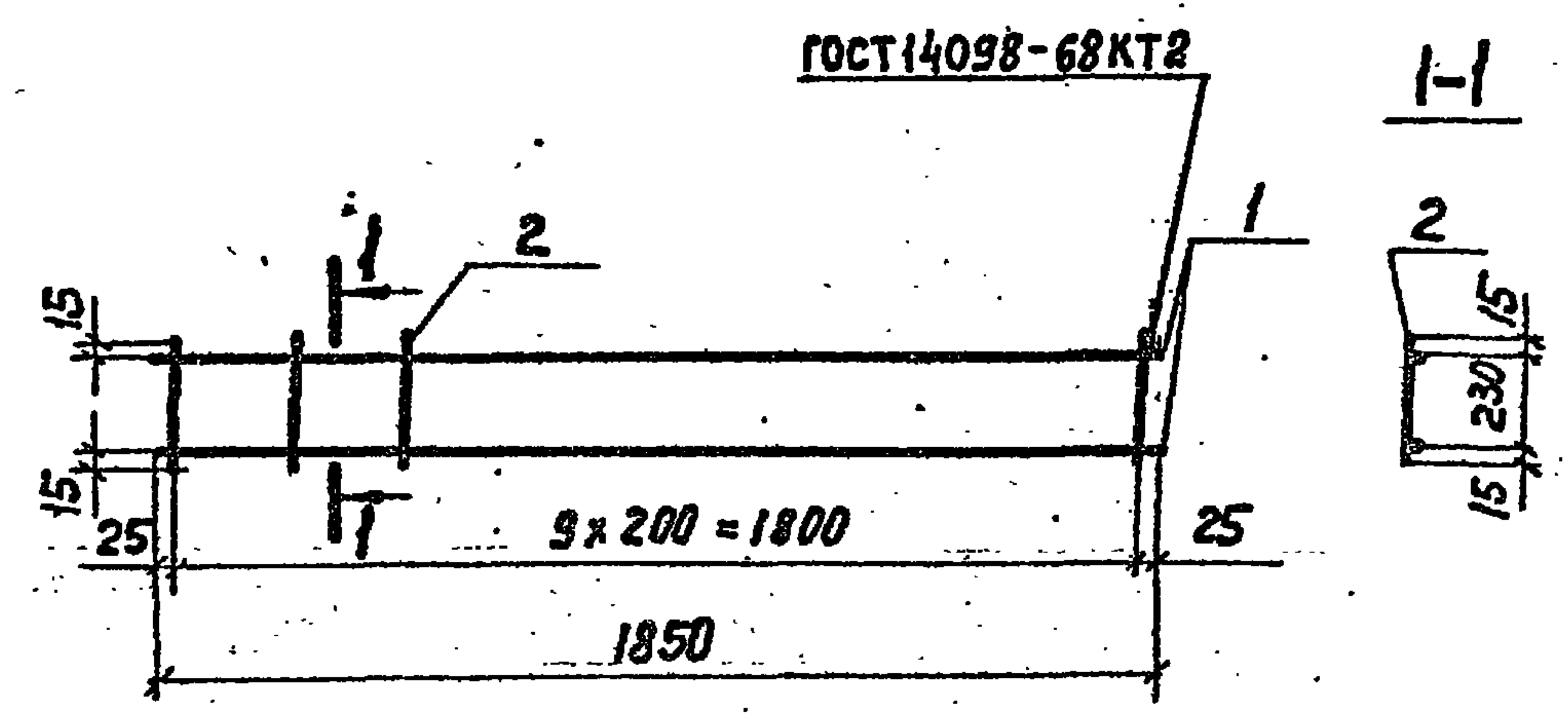
ИНВ. N подл. Подпись и дата Взам. инв. N

			Стадия	Масса	Ма штат
Г.ИП.	Филатов	<i>Филатов</i>	1	16,17	1:10
Н.Контр.	Толетикова	<i>Толетикова</i>	Лист		Листов 1
Нач. отд.	Филатов	<i>Филатов</i>			
Рук. др.	Ялмозов	<i>Ялмозов</i>			
Ст. инж.	Брянцева	<i>Брянцева</i>			

Изделие закладное

СООЗВОДОКВАПРОЕКТ

Формат А4



Формат	Зона	Поз.	Обозначение	Наименование	Кол.	Примеч.
				<u>Документация</u>		
А3			901-4-99с.86 - III-ТТ	ТТ2		
				<u>Детали</u>		
Б4	1		-3.301.1	Проволока 50p1 ГОСТ 6127-80 e=1850	2	0,26 кг
Б4	2		.2	Проволока 58p1 ГОСТ 6127-80 e=260	10	0,04 кг

Привязан			
ИНВ. N=			

ТП 901-4-99с.86 - III-3301

ИНВ. N подл. Подпись и дата Взам. инв. N

			Стадия	Масса	Ма штат
Г.ИП.	Филатов	<i>Филатов</i>	Р	0,92	1:20
Н.Контр.	Толетикова	<i>Толетикова</i>	Лист		Листов
Нач. отд.	Филатов	<i>Филатов</i>			
Рук. др.	Ялмозов	<i>Ялмозов</i>			
Ст. инж.	Брянцева	<i>Брянцева</i>			

сетка

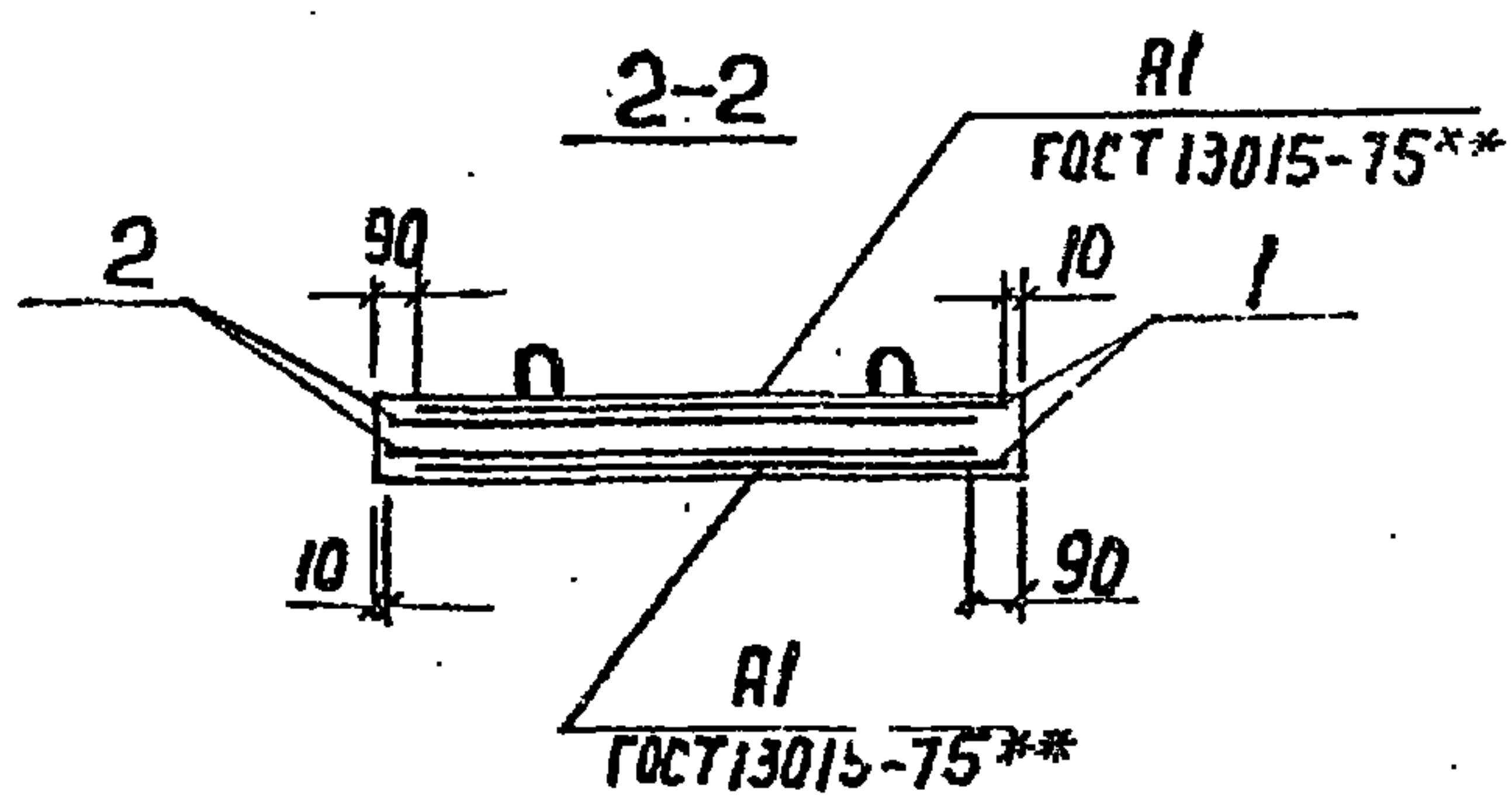
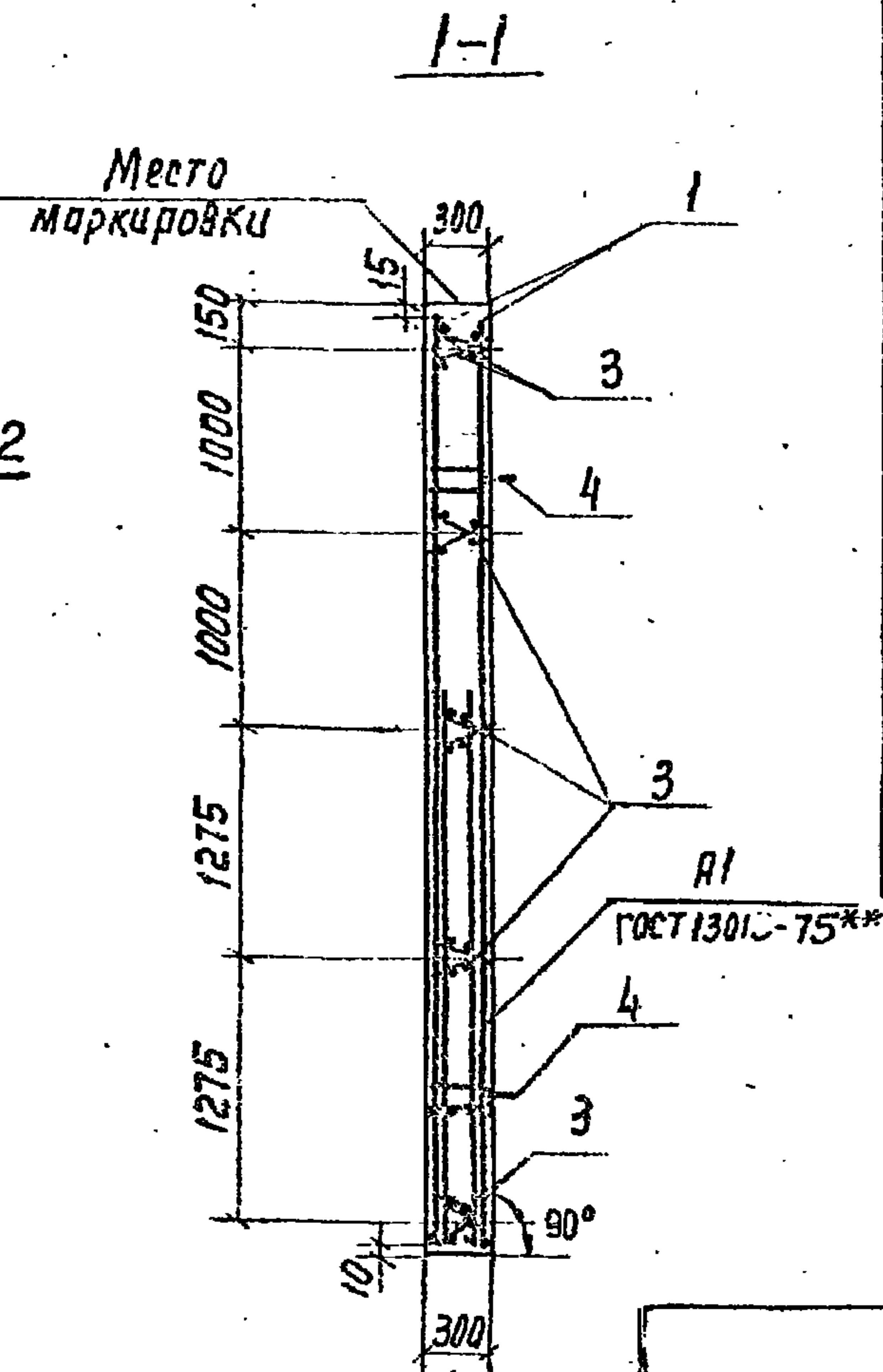
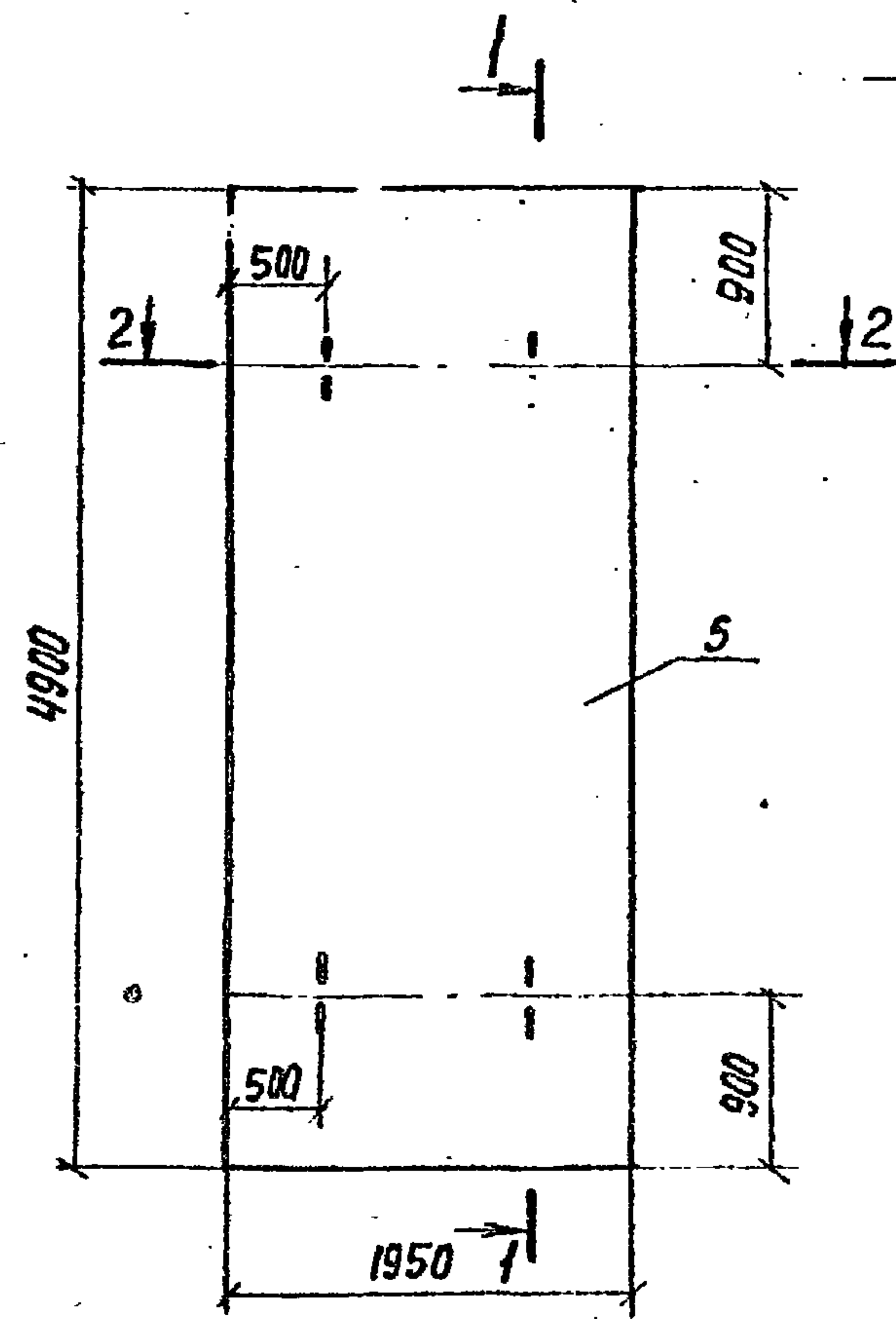
СООЗВОДОКВАПРОЕКТ

Копир. Лаврухина

Формат А4

Льдом III

Т.п. 901-4-99с.86



Защитный слой бетона для арматуры - 20 мм

Формат	Зона	Поз.	Обозначение	Наименование	Кол.	Примеч.
				Документация		
				ТТ1		
				Сборочные единицы		
				Сетка по ГОСТ 23279-78		
Б4				С-18А-III-200 1850x4875 25/50	2	104,4 кг
Б4	1		-3.300.1	С-6А-III-300 1850x2950 125/125	2	50,70 кг
Б4	2		.2	С-16А-III-200 1850x2950 125/125	2	50,70 кг
А4	3		901-4-99с.86 -III-3.301	Сетка	10	
А4	4		3.900-3 Вып. 4/82 ч. 2 л. 32	Петля страховочная МН-28	4	5,00 кг
				Материалы		
	5			Бетон В15; F50; W6	2,86	м ³

Ведомость расхода стали на один элемент, кг

Марка элемента	Изделия арматурные						Изделия закладные				Общий расход		
	Арматура класса						Арматура класса						
	А-III			Вр-I			Ас-II		Вр-I			Всего	
	ГОСТ 5781-82			ГОСТ 6727-80			ГОСТ 5781-82		ГОСТ 6727-80				
φ 6	φ 16	φ 18	Итого	φ 5	Итого	φ 20	Итого	φ 5	Итого				
901-4-99с.86-III-3.300	22,2	93,1	194,8	310,1	9,2	9,2	319,3	19,6	19,6	0,4	0,4	20,0	339,3

ЦНВ.Н.подл. Подпись и дата

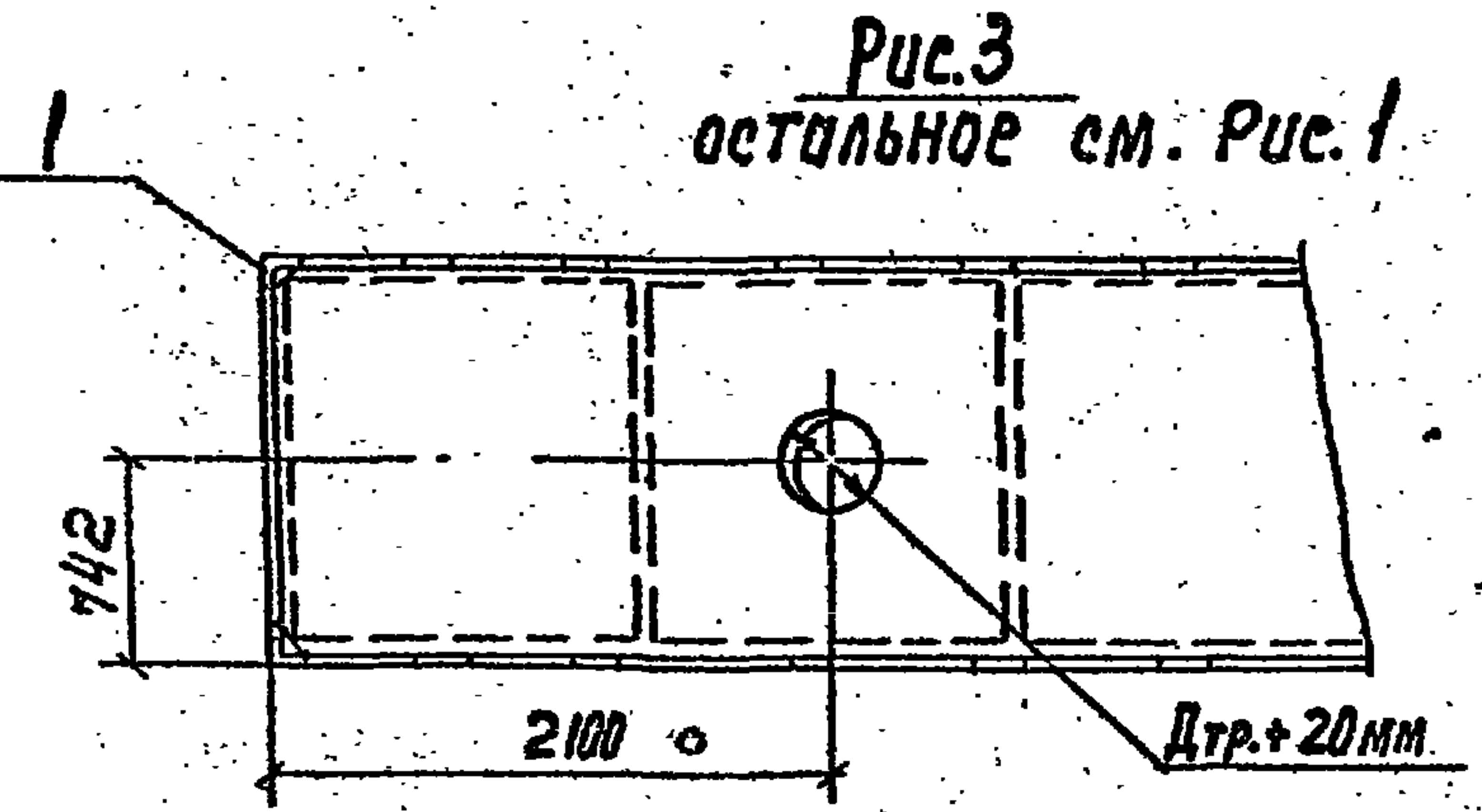
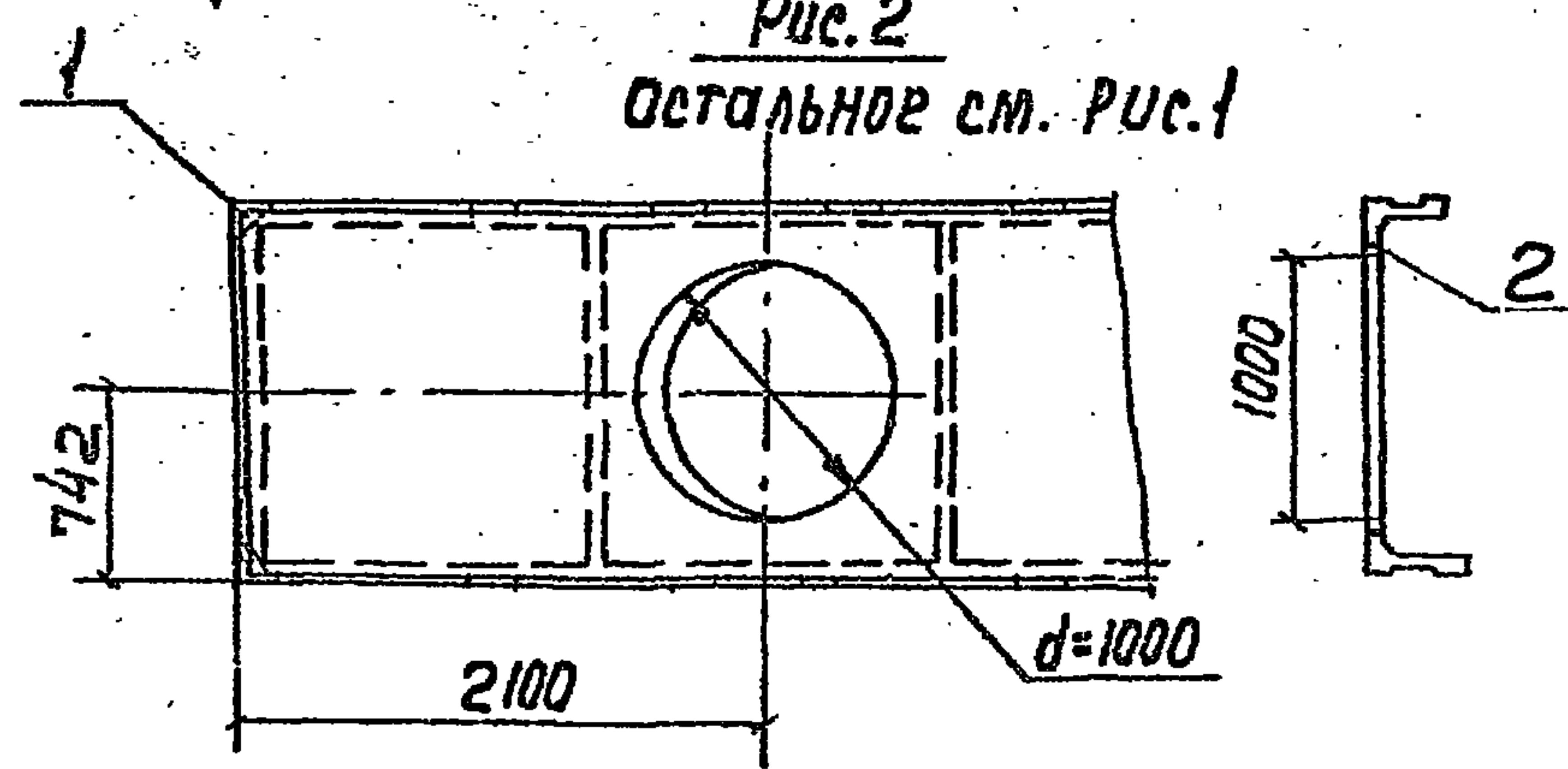
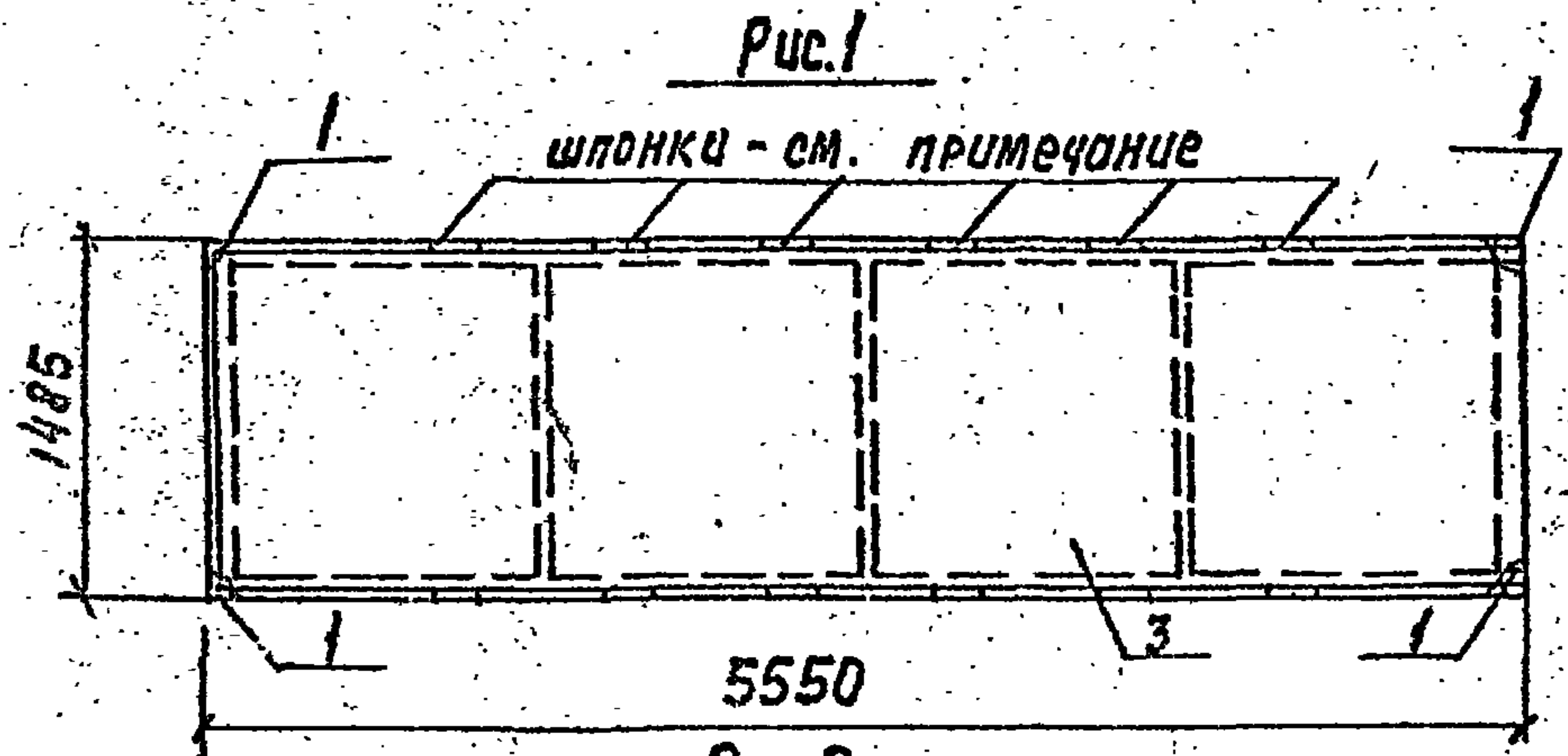
Привязан			Г.п.п. Филатов			Т.п. 901-4-99с.86 - III-3.300			Стация	Масштаб
			Н. конт.	Толстикова	Мас	Панель приемной камеры			Р	1:50
			Нач. отд.	Филатов	Мас				Лист	Листов 1
			Рук. др.	Алмазов	Мас				СНОВЗСДОКНАПРОЕКТ	
			Ст. инж.	Брянцева	Мас					
ЦНВ.Н										

Копир. Лаврухина

Формат А3

Альбом III

Т.П. 901-4-99с.86



ФОРМАТ	ЗОНА	Поз.	Обозначение	Наименование	Кол. на исполн. - III-4.100					Примеч.
					-	01	02	03	04	
				<u>Документация</u>						
				ТТ1						
				Ведомость расхода стали	X	X	X	X	X	
				<u>Сборочные единицы</u>						
				1 ПЗ - 2 Я IV Т	X	X	X	X	X	*)
				1 ПЗ - 3 Я IV Т	X	X	X	X	X	*)
				901-4-99с.86 -III-4.101	4	4	4	4	4	
				1.442.1-1.1 2.00.0 -04						
				-08						
				901-4-99с.86 -III-4.101	4	4	4	4	4	
				1.442.1-1.20.08.0 -02						12.1кг
				<u>Материалы</u>						
				Бетон В20; F100; W6	0,89	2,85		0,89		м³
				Бетон В25; F100; W6		0,89	0,85	0,89		м³

*) Вариант со шпонками - по серии 1.442.1-1 Вып.1 стр.44

Обозначение	Рис.	Масса ед.т.
901-4-99с.86 -III-4.100;-01	1	2,2
-02;03	2	2,1
-04;05	3	2,2

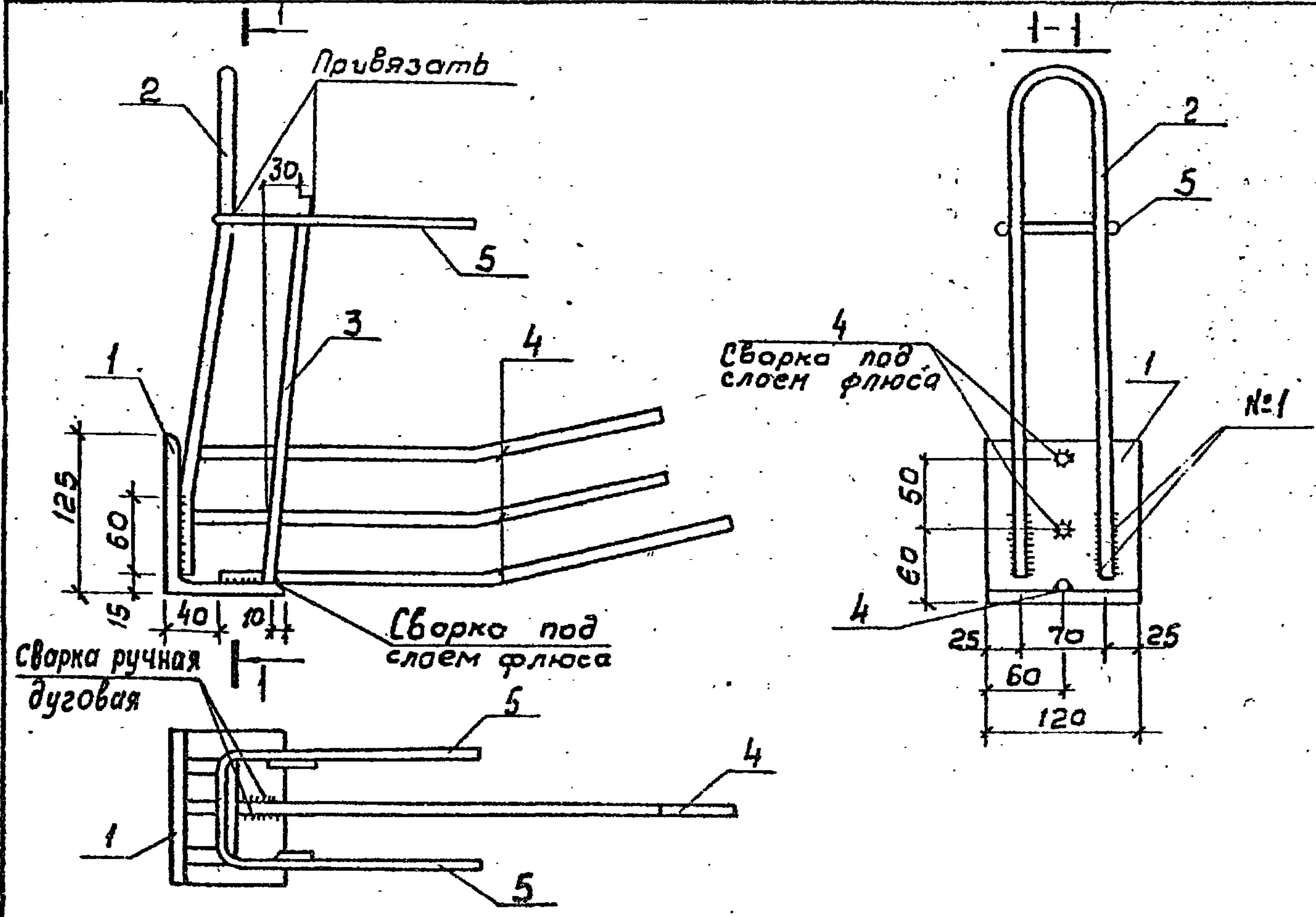
ИВ.Н. подл. Подпись и дата

Т.П. 901-4-99с.86-III-4.100					
Привязан			стадия	Масса	Масштаб
			Р	см. табл.	1:50
			лист	листов	
ИВ.Н.№			СОВСВОДПРОЕКТАПРОЕКТ		

Копир. Лаврушина

Формо А3

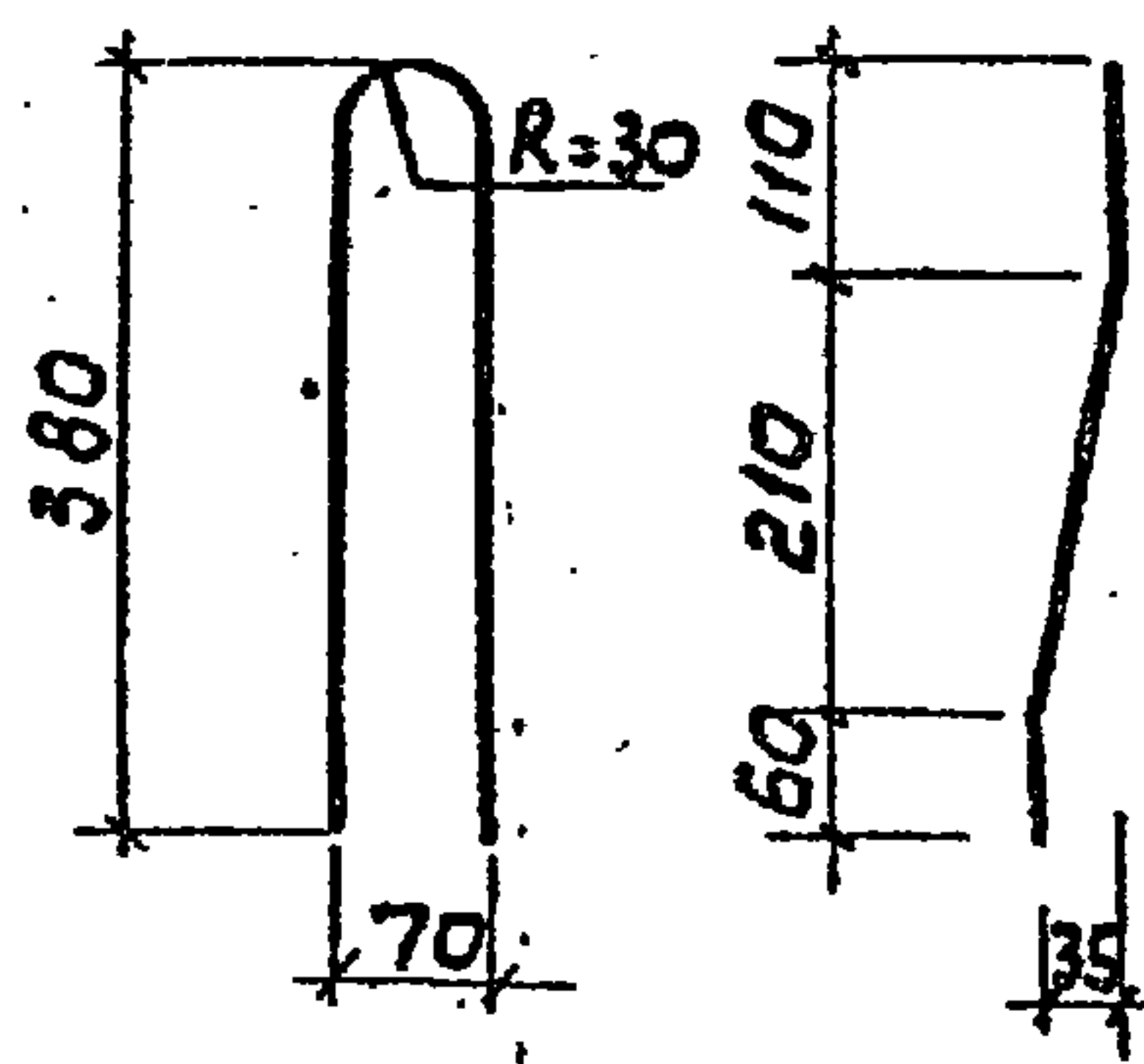
Т.П. 901-4-99с.86 Ялбам III



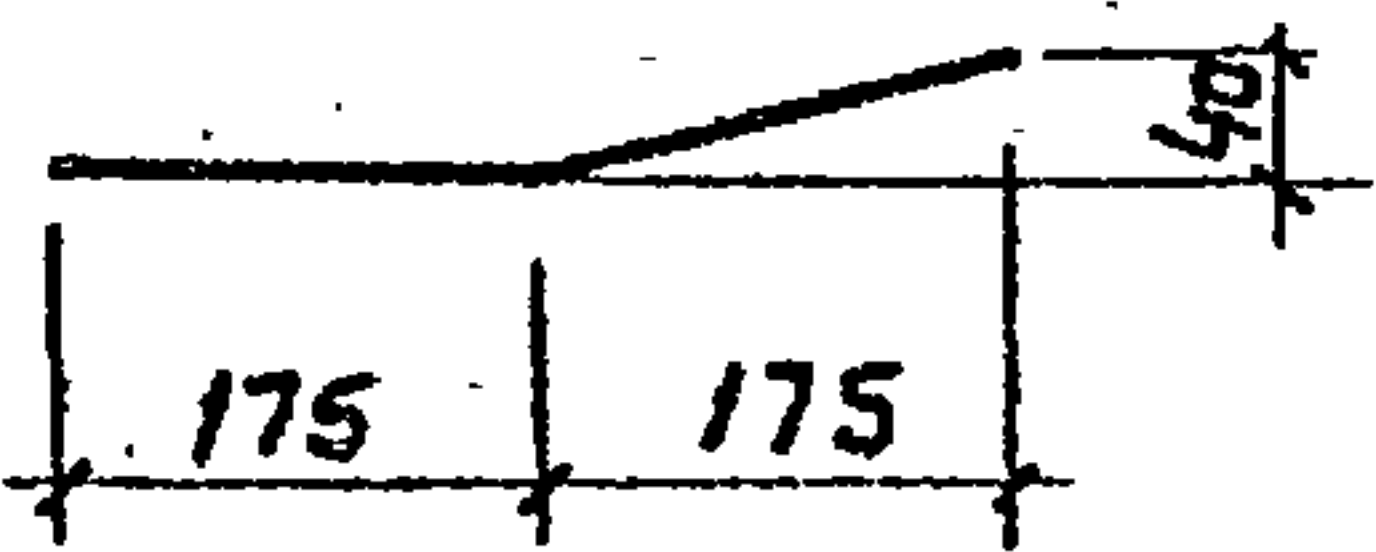
Код	Зона	Поз.	Обозначение	Наименование	Кол.	Примеч.
Документация						
А3			901-4-99с.86-III-ТТ	ТТ2		
А4			1.442.1-1.2.0.00.0 ПЗ	Пояснительная записка		
Детали						
БУ		1	-III-4.101.1	Уголок 125x80-8гост 3509-72 Р-120 встЗКП 2гост 535-79	1	1,50 кг
БУ		2	.2	А-II-12-гост 5781-82 е-800	1	0,70 кг
БУ		3	.3	А-III-10-гост 5781-82 е-310	2	0,19 кг
БУ		4	.4	А-III-10-гост 5781-82 е-350	3	0,21 кг
БУ		5	.5	Проволока 5вр1гост 6727-80 е-470	1	0,10 кг

1. Узделие разработана на основе закладной МН2 серии 1.442.1-1. Вып. 2
2. Защитить от коррозии в соответствии с ТТ13
3. Электроды типа Э46А

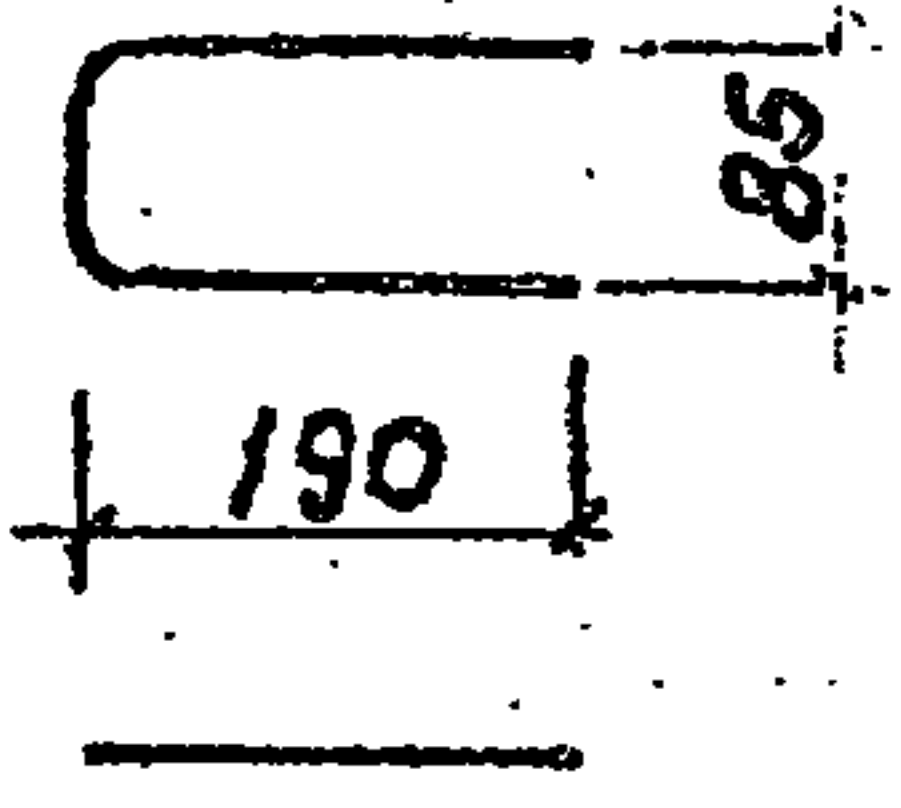
Поз.2



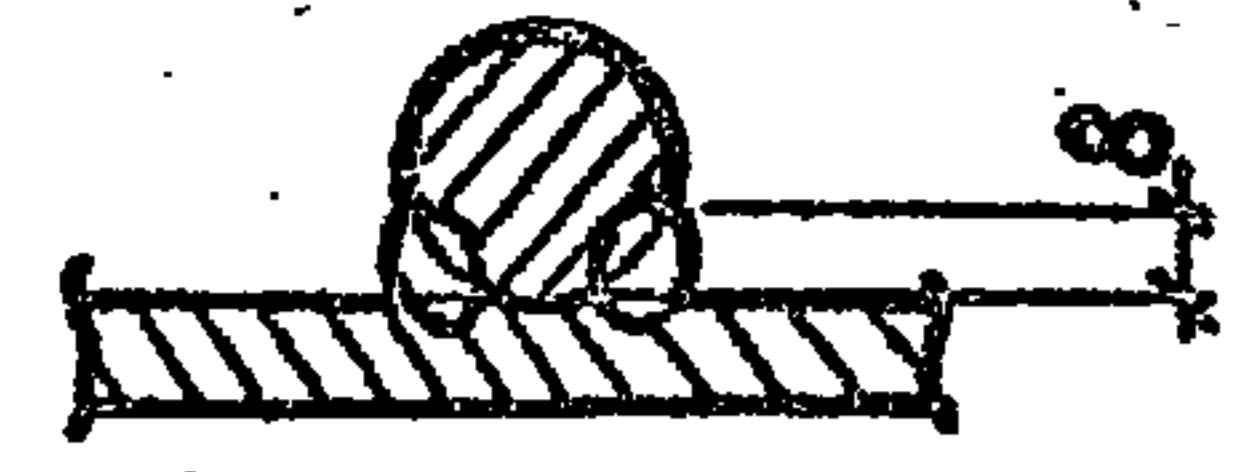
Поз.4



Поз.5



№1



Ив.н подл. Подпись и дата Взам. инв.н

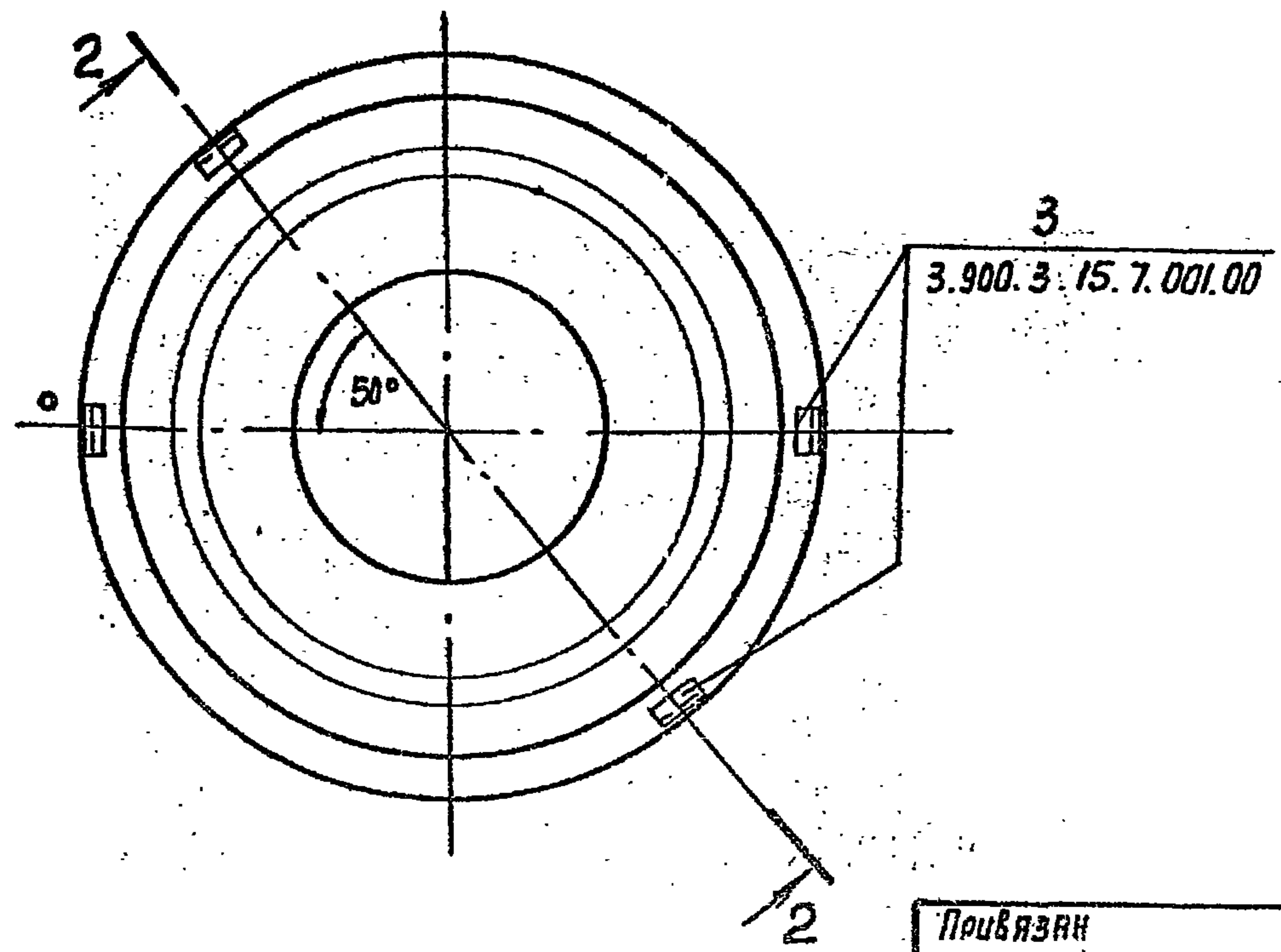
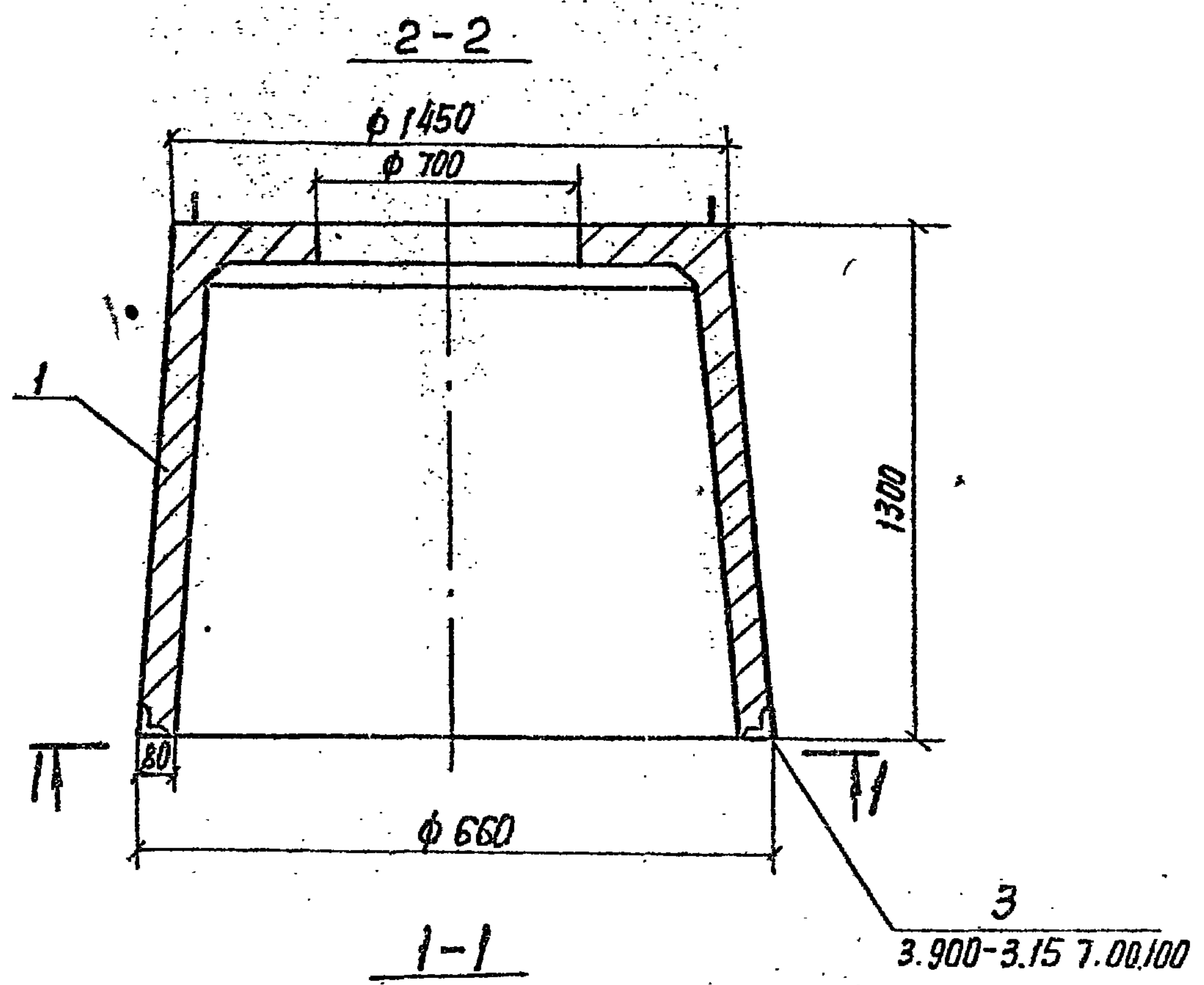
Привязан	Глп. Филатов	Инж. Талыкова
	Н.контр. Филатов	Инж. Алмазов
	Рук. бр. Алмазов	Инж. Брянцева
	Ст. инж. Брянцева	

Т П 901-4-99с.86-III-4.101

Узделие
закладное

Стадия	Масса	Масштаб
Р	3,31	1:5
Лист	Листов 1	
СОЮЗВОЗКАНАЛПРОЕКТ		

Т.П. 901-4-99с.86
 Альбом III



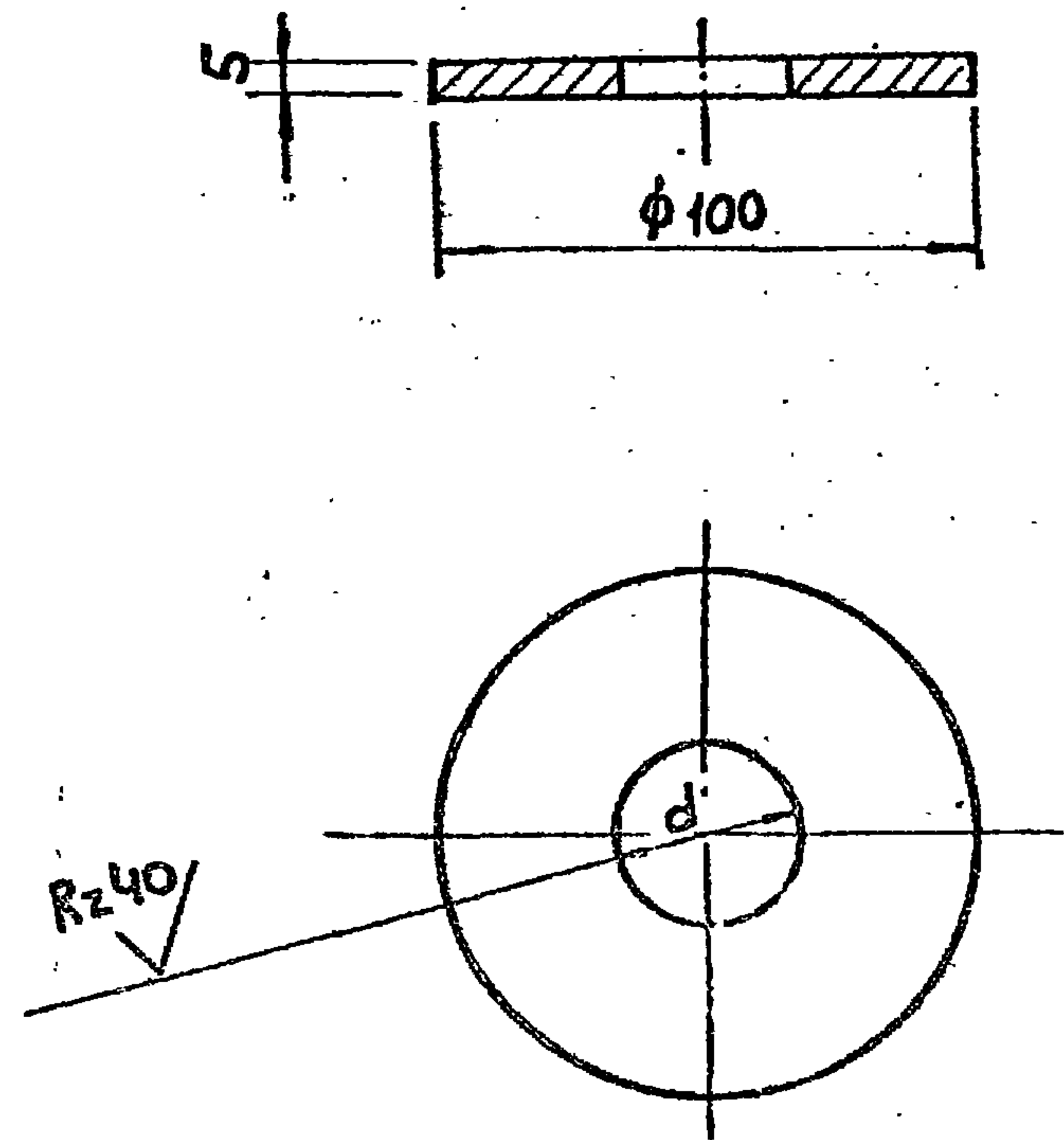
Формат	Зона	Поз.	Обозначение	Наименование	Кол.	Примеч.
				Документация		
А3			901-4-99с.86-III-ТТ	ТТ/		
				Сборочные единицы		
А3	1		3.900-3.15 7.00.000	Камера лоза КА		Со всеми закладн. *)
				Материалы		
				Бетон В15; F100; W6	0,65	м ³

*) Расположение поз. 3 - по данному чертежу
 Материал закладных изделий вет 3 по 6-1

Инв. № подл. Поступил в дата В зам. инв. №

Привязка	ГИП	Филатов	Дмитрий
	Н. контр.	Талетикова	Татьяна
	Нач. отд.	Филатов	Дмитрий
	Рук. др.	Ямазов	Сергей
	С. т. инж.	Брянцева	Татьяна
Инв. №:			

ТП 901-4-99с.86-III-5100		
Камера	Стация	Масштаб
	Р	1:20
	Лист	Листов 1
Созводитель: А.А.А.А.А.А.		



✓ (✓)

Таблица исполнения

Усл.	d, мм	Масса, кг
1	6,5	0,307
2	32,5	0,245
3	47,5	0,166

Привязан			
Ив.н			

ТП 901-4-99с.86-III-6.000

Заглушка

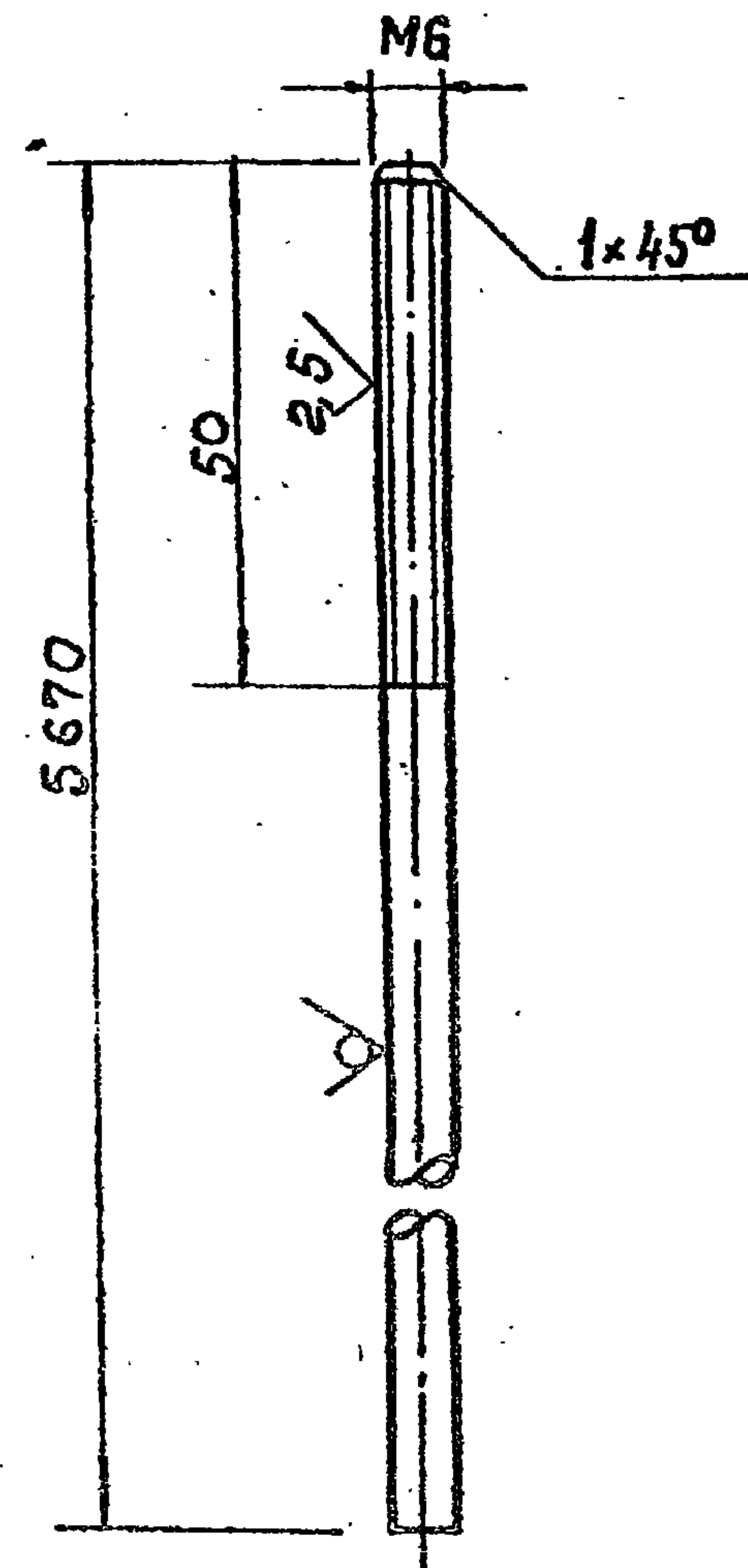
Стадия	Масса см. табл.	Масштаб
Р		1:2
Лист	Листов 1	

Лист БС ГОСТ 19903-74 СТЗ ГОСТ 14637-79

СОИЗВОДКАНАПРОЕКТ

И. контр. Яверьянов В.И.
 Н.с. отд. Кульметов В.И.
 Гл. спец. Хунчин З.И.
 Рук. бр. Яверьянов В.И.

Ив.н подл. Подпись и дата в зам. Ив.н



Rz 80 ✓ (✓)

Привязан			
Ив.н			

ТП 901-4-99с.86-III-6.100

Электрод нулевой

Стадия	Масса	Масштаб
Р	1,214	1:1
Лист	Листов 1	

Круг ВБ ГОСТ 2590-71 12x18 ИЮТ ГОСТ 5949-75

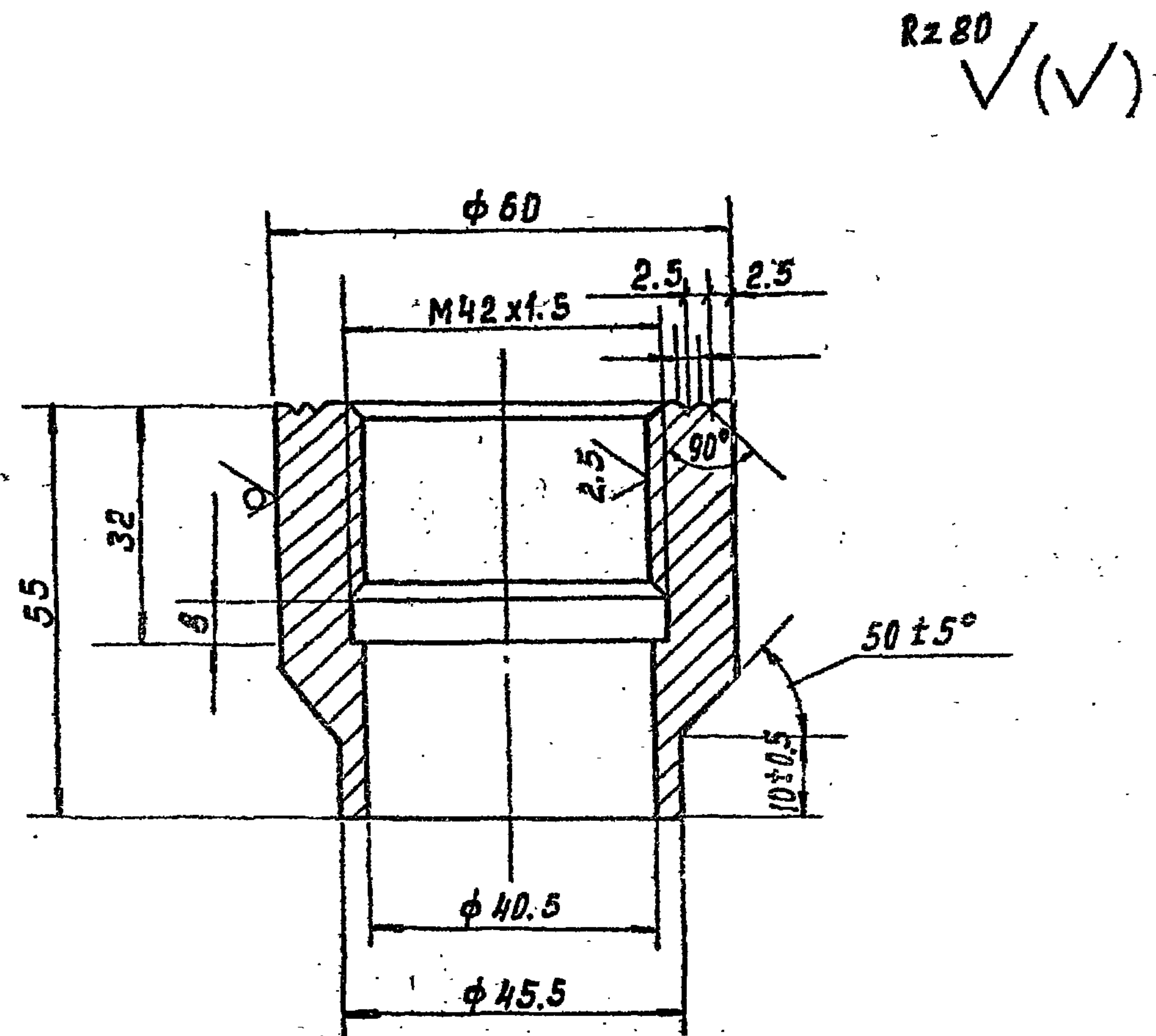
СОИЗВОДКАНАПРОЕКТ

И. контр. Яверьянов В.И.
 Н.с. отд. Кульметов В.И.
 Гл. спец. Хунчин З.И.
 Рук. бр. Яверьянов В.И.

Ив.н подл. Подпись и дата в зам. Ив.н

Ильдом III

ТП 901-4-99с.86



Прибязан			
ИИВ. №			

ТП 901-4-99с. 86-III-6.200

Бобышко

Стадия	Масса	Масштаб
Р	0.67	1:1

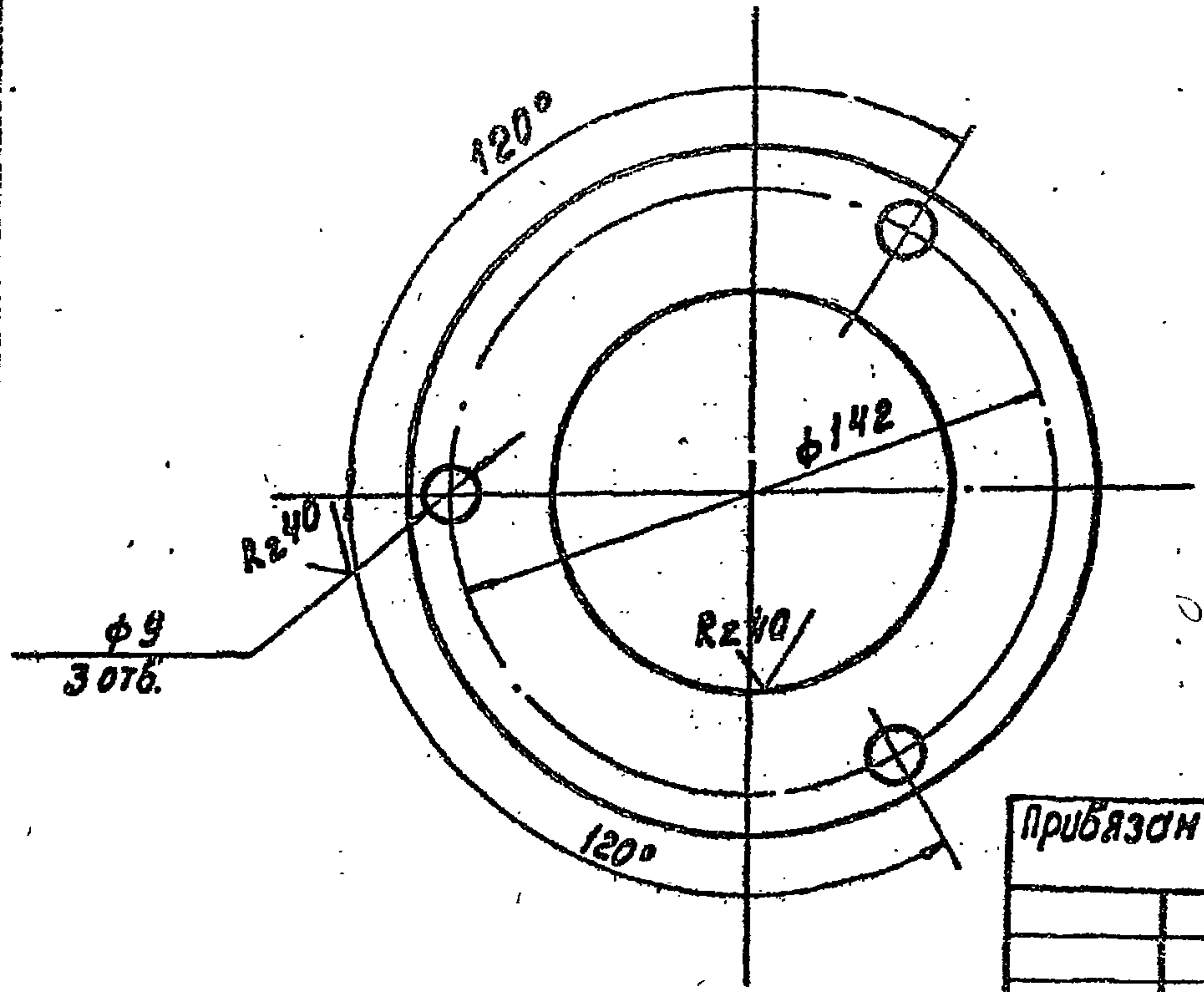
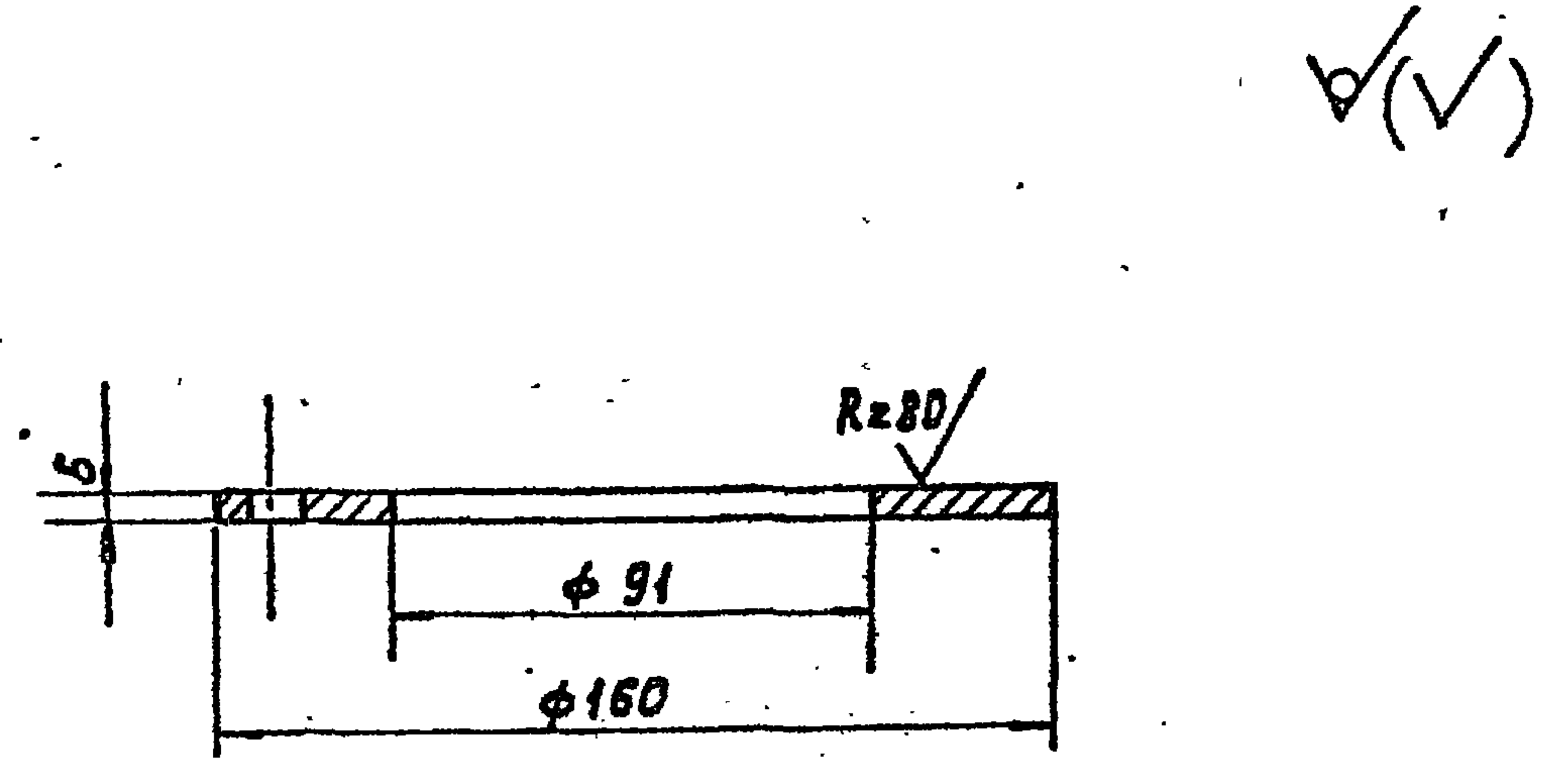
Лист Листов: 1

Круг 60-5 ГОСТ 1417-75
20 ГОСТ 1051-73

СНПОЗВОДОКАНАЛПРОЕКТ

Формат А4

ИИВ. №	Подпись	Дата	Взам. ИИВ. №
И. контр.	Аберьянов		
Нач. отд.	Кульметов		
Гл. спец.	Хинчин		
Рук. гр.	Аберьянов		



Прибязан			
ИИВ. №			

ТП 901-4-99с. 86-III-6.300

Фланец

Стадия	Масса	Масштаб
Р	0.52	1:2

Лист Листов: 1

65 ГОСТ 19903-74
СТЗ ГОСТ 14637-79

СНПОЗВОДОКАНАЛПРОЕКТ

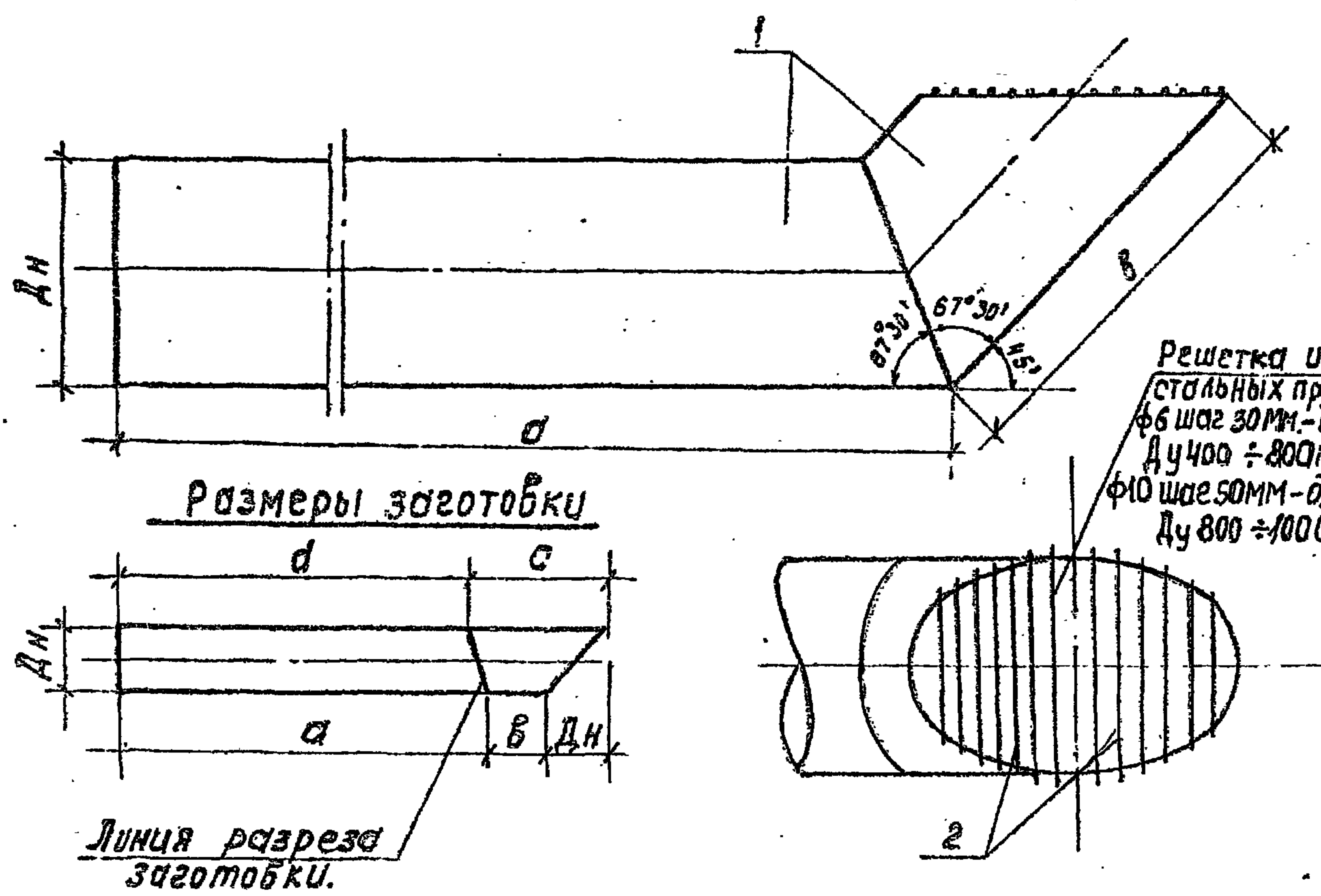
ИИВ. №	Подпись	Дата	Взам. ИИВ. №
И. контр.	Аберьянов		
Нач. отд.	Кульметов		
Гл. спец.	Хинчин		
Рук. гр.	Аберьянов		

Кол. Доценко

Формат А4

Любом III

Т.П. 901-4-99с.86



Марка детали	Поз. I				
	Размеры, мм				
	Дн	д	б	с	а
от 400	426	2800	290	890	2625
от 500	530	2800	280	1030	2580
от 600	630	2850	330	1170	2590
от 800	820	2850	410	1570	2510
от 1000	1020	2600	500	1940	2180

Формат	Зона	Поз.	Обозначение	Наименование	Кол. на исп. - 7.000				Масса ед., кг
					-01	-02	-03	-04	
				Документация					
			901-4-99с.86-III-77	ТТ2					
				Детали					
Б4			-7.000.1	Труба 426x5II ГОСТ10704-76 А-СТЗСП ГОСТ10705-80 E=3515	1				182,5 кг
Б4		1	.2	Труба 530x6II ГОСТ10704-75 А-СТЗСП ГОСТ10705-80 E=3510	1				279,9 кг
Б4			.3	Труба 630x7II ГОСТ10704-75 АСТЗСП ГОСТ10705-80 E=3760		1			404,4 кг
Б4			.4	Труба 820-7II ГОСТ10704-76 А-ВСТЗСП ГОСТ10705-80 E=4080			1		572,4 кг
Б4			.5	Труба 1020x8II ГОСТ10704-76 А-ВСТЗСП ГОСТ10705-80 E=4120				1	822,8 кг
Б4			.6	А-1-6-ГОСТ 5781-82 E=7,500	п.м				1,65 кг
Б4			.7	А-1-6 ГОСТ 5781-82 E=12,000	п.м				2,64 кг
Б4		2	.8	А-1-6 ГОСТ 5781-82 E=15,000		п.м			3,30 кг
Б4			.9	А-1-10 ГОСТ 5781-82 E=19,000			п.м		9,20 кг
Б4			.10	А-1-10 ГОСТ 5781-82 E=22,000				п.м	13,6 кг

1. Сварку производить электродами типа Э45А
 2. Решетку окрасить тремя слоями лака ХС-76 на растворителе Р-4 по слою грунта ХС-04.

Ш.Н. № подл. Любом III

Прибыл	Н. Контр. МIRONЧИК	И.И.И.
	Науч. Отд. ХОРИНА	И.И.И.
	П.И.П. РУДНЕВ	И.И.И.
	Р.И.К. ДР. ФАДЕЕВА	И.И.И.
	И.И.И. ЗЕЛИКИН	И.И.И.

Т.П. 901-4-99с.86-III-7.000

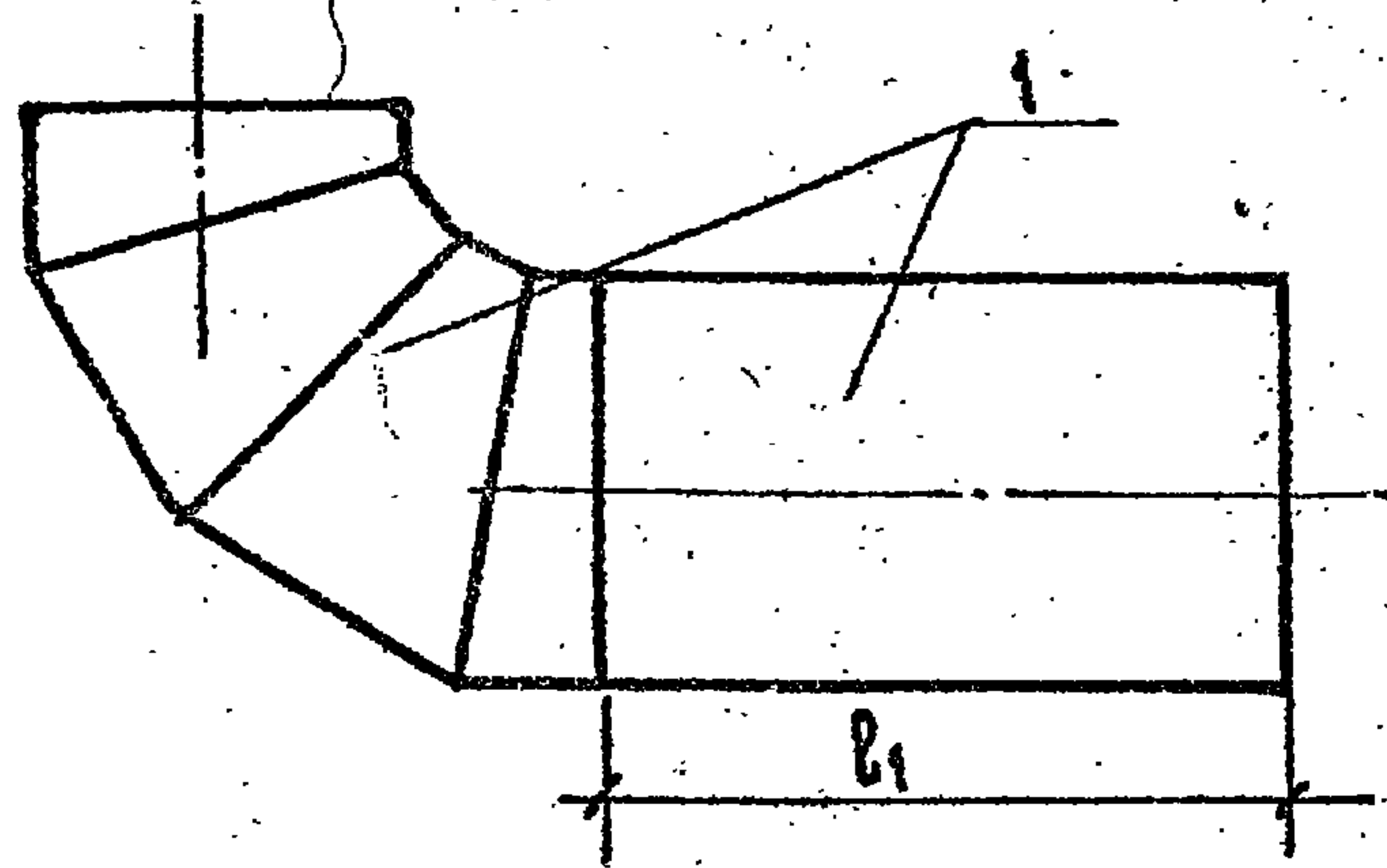
Деталь отводящего трубопровода ОТ

Стадия	Масса	Масштаб
Р	см. табл.	
Лист	Листов 1	

СНУЗВОДОКАНАЛПРОЕКТ

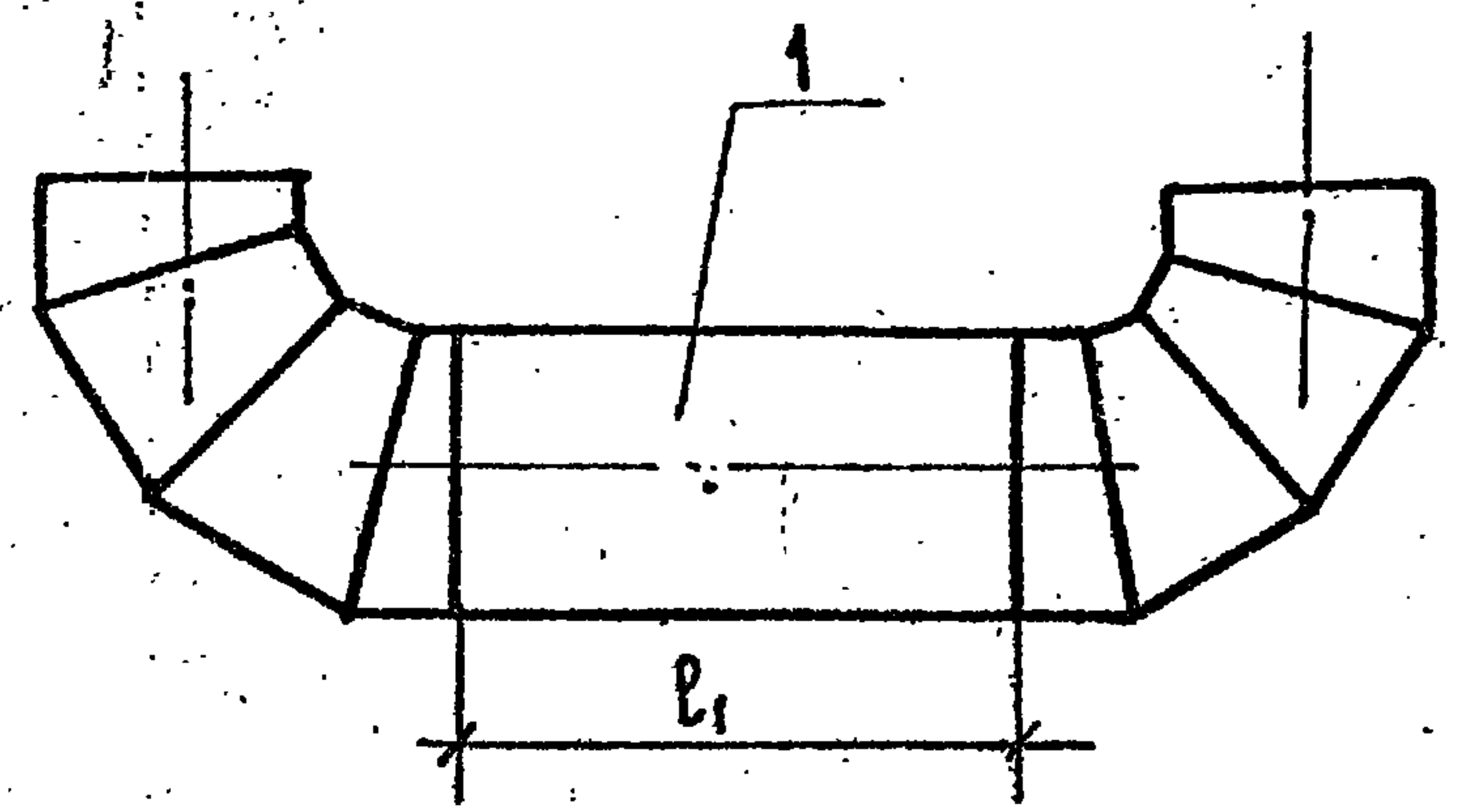
к.ап. Доценко. В.И.

Формат А3



МАРКА ДЕТАЛИ	P ₁	МАССА ЕД. КГ
ПД 500	2000	219,0
ПД 600	2000	323,0
ПД 800	2000	454,0
ПД 1000	1800	604,0

ФОРМАТ	ЗОНА	ПОЗ.	ОБОЗНАЧЕНИЕ	НАИМЕНОВАНИЕ	КОЛ. НА ИСП. - 7.100			МАССА ЕД. КГ
					-01	-02	-03	
				ДОКУМЕНТАЦИЯ				
			901-4-99с.86-III-ТТ	ТТ2				
				ДЕТАЛИ				
Б4			-7.100.1	ТРУБА 530x6II ГОСТ 10704-76 А-Ст 3сп ГОСТ 10705-80 P=3237	1			250,5 кг
Б4			.2	ТРУБА 630x7II ГОСТ 10704-76 А-Ст 3сп ГОСТ 10705-80 P=3470	1			373,2 кг
Б4	1		.3	ТРУБА 320x7II ГОСТ 10704-76 А-Ст 3сп ГОСТ 10705-80 P=3944		1		553,3 кг
Б4			.4	ТРУБА 1020x8II ГОСТ 10704-76 А-Ст 3 сп ГОСТ 10705-80 P=4230			1	844,7 кг



МАРКА ДЕТАЛИ	P ₁	МАССА ЕД. КГ
Пр 500	2400	314,0
Пр 600	2300	463,0
Пр 800	2600	731,0

ФОРМАТ	ЗОНА	ПОЗ.	ОБОЗНАЧЕНИЕ	НАИМЕНОВАНИЕ	КОЛ. НА ИСП. - 2.100		МАССА ЕД. КГ
					-01	-02	
				ДОКУМЕНТАЦИЯ			
			901-4-99с.86-III-ТТ	ТТ2			
				ДЕТАЛИ			
Б4			-7.200.1	ТРУБА 530x6II ГОСТ 10704-76 А-Ст 3сп ГОСТ 10705-80 P=4880	1		376,8 кг
Б4	1		.2	ТРУБА 630x7II ГОСТ 10704-76 А-Ст 3сп ГОСТ 10705-80 P=5240	1		563,6 кг
Б4			.3	ТРУБА 820x7II ГОСТ 10704-76 А-Ст 3 сп ГОСТ 10705-80 P=6483		1	310,3 кг

1. Отводы сварные с углом 90° изготавливаются по ОСТ 36-21-81, ОСТ 36-43-81.
2. Сварку производить электродами типа Э46А.

1. Отводы сварные с углом 90° изготавливаются по ОСТ 36-21-81, ОСТ 36-43-81.
2. Сварку производить электродами типа Э46А.

Привязан:

Инв. №

Привязан:

Инв. №

ИНВ. № ПОДЛ. ПОДПИСЬ И ДАТА

Н.КОНТР.	МИРОНЧИК	<i>Мирончик</i>
НАЧ. ОТД.	ХАРИНА	<i>Харина</i>
ГИП	РУДНЕВ	<i>Руднев</i>
РУК. БР.	ФАДЕЕВА	<i>Фадеева</i>
ИИЖ.	ЗЕЛИКИН	<i>Зеликин</i>

Т.П. 901-4-99с.86-III-7.100

СТАДИЯ	МАССА	МАСШТАБ
Р	СМ. ТАБЛ.	
ЛИСТ	ЛИСТОВ 1	

ДЕТАЛЬ ПОДВОДЯЩЕГО ТРУБОПРОВОДА ПД

СОЮЗВОДОКАНАЛПРОЕКТ

ИНВ. № ПОДЛ. ПОДПИСЬ И ДАТА

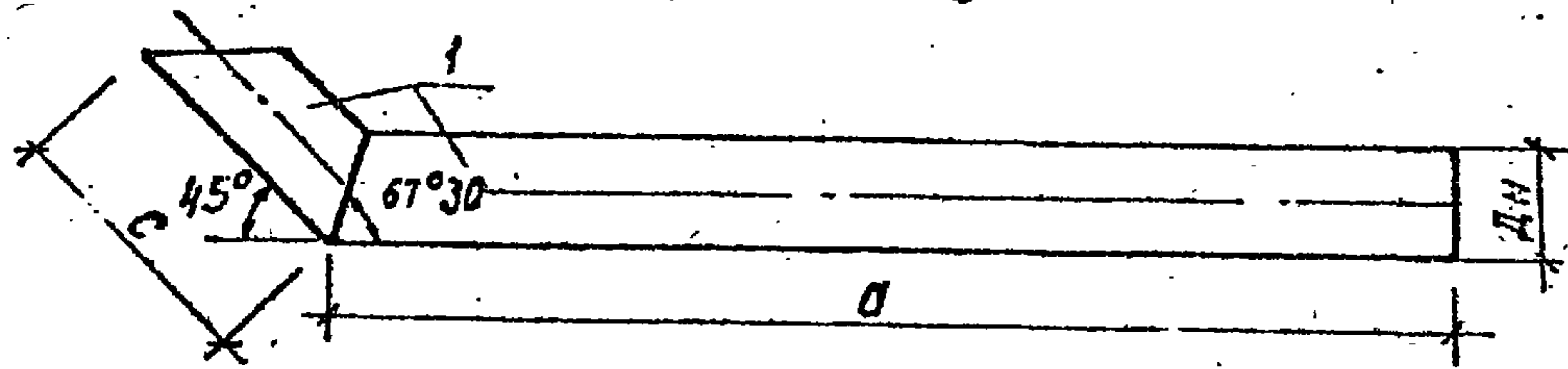
Н.КОНТР.	МИРОНЧИК	<i>Мирончик</i>
НАЧ. ОТД.	ХАРИНА	<i>Харина</i>
ГИП	РУДНЕВ	<i>Руднев</i>
РУК. БР.	ФАДЕЕВА	<i>Фадеева</i>
ИИЖ.	ЗЕЛИКИН	<i>Зеликин</i>

Т.П. 901-4-99с.86-III-7.200

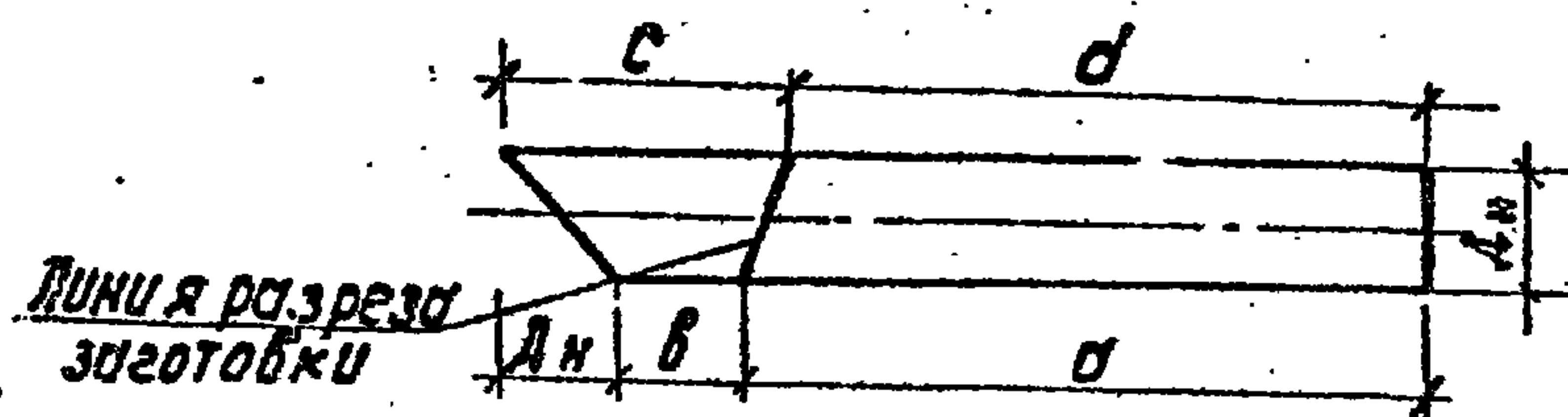
СТАДИЯ	МАССА	МАСШТАБ
Р	СМ. ТАБЛ.	
ЛИСТ	ЛИСТОВ	

ДЕТАЛЬ ПЕРЕЛИВНОГО ТРУБОПРОВОДА ПР.

СОЮЗВОДОКАНАЛПРОЕКТ



Размеры заготовки



Марка детали	Дн	a	б	c	d
СП 150	159	3100	224	423	3034
СП 200	219	3100	113	423	3010

Формат	Зона	Поз.	Обозначение	Наименование	Кол. на шп.		Масса ед, кг
					-	01	
				Документация			
			901-4-99с.86-III-ТТ	ТТ2			
				Детали			
Б4		1	-7.300.1	Труба 159x3II ГОСТ10704-76 А-СТ ЗСП ГОСТ10705-80 e=3460	1		39,9 кг
Б4			.2	Труба 219x3.5 ГОСТ10704-76 А-СТ ЗСП ГОСТ10705-80 e=3440	1		64,0 кг

Сварку производить электродами типа Э46А

Прибязан			
ИНВ.№			

Т.П. 901-4-99с.86-III-7.300

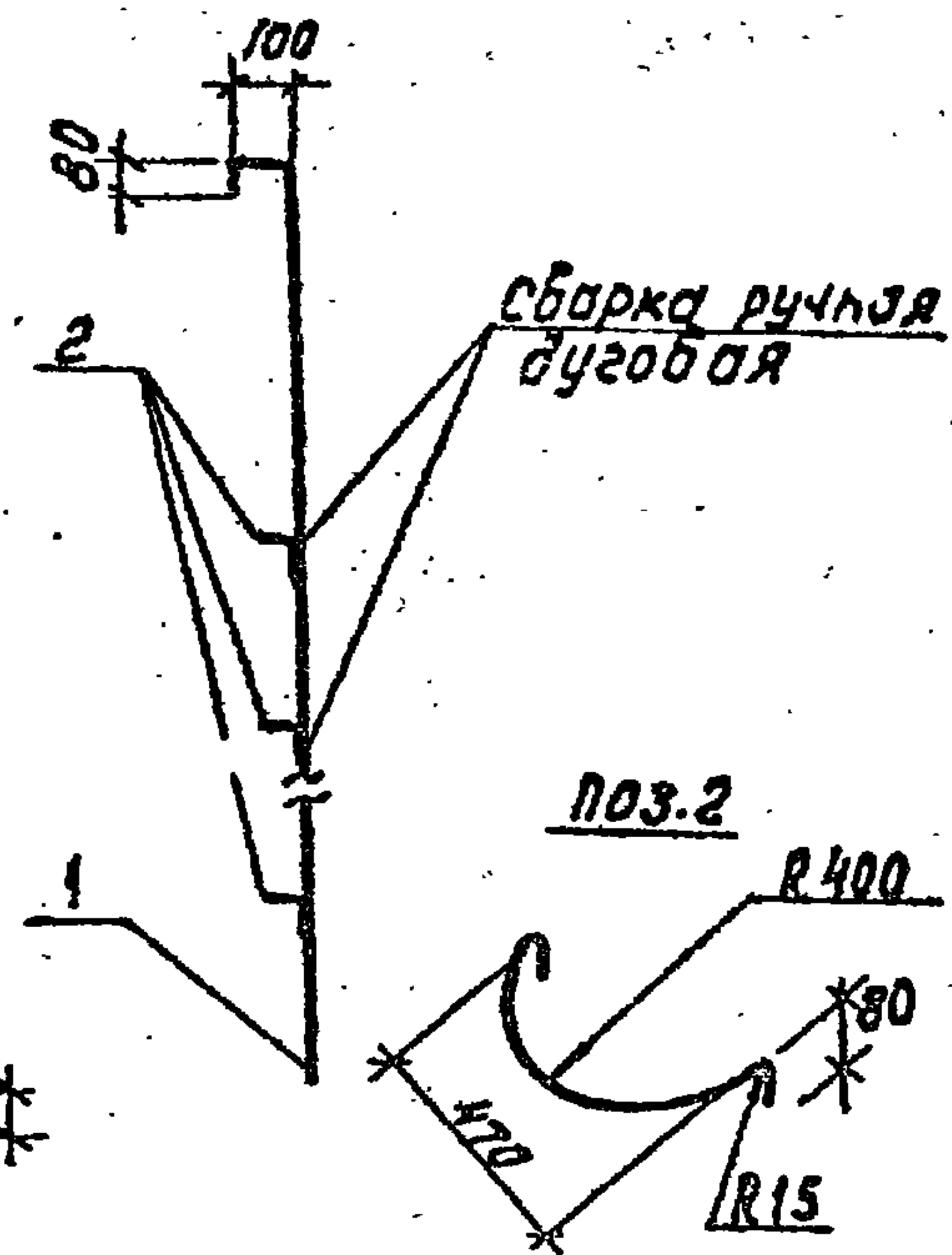
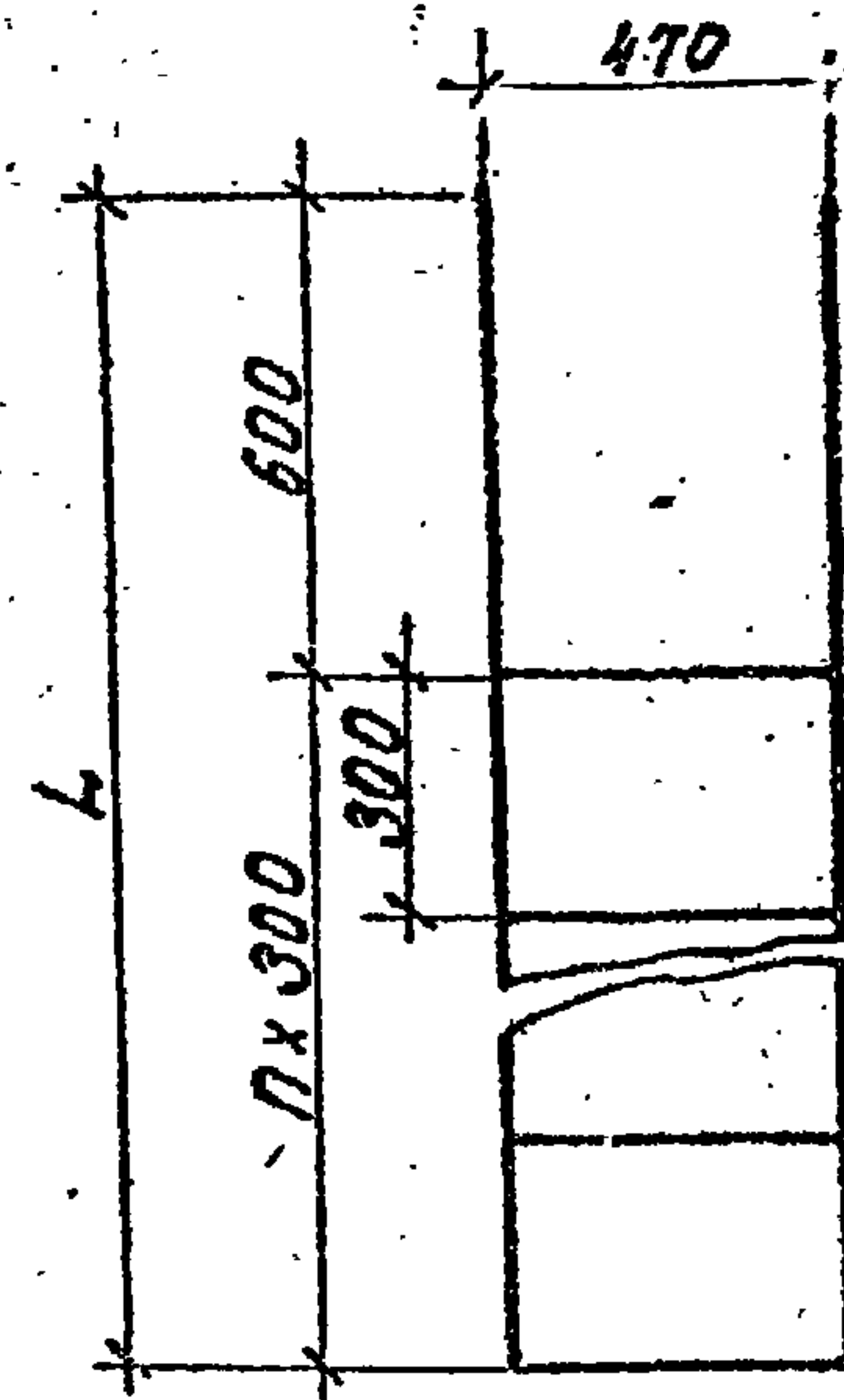
Деталь спускного трубопровода СП

Стадия	Масса	Масштаб
Р	см. табл.	
Лист	Листов 1	

СОИЗВОДКАНАЛПРОЕКТ

Формат А4

ИНВ.№	№ подл.	Подпись	Дата



Электроды типа Э42

Формат	Зона	Поз.	Обозначение	Наименование	Кол. на шп.		Примеч.
					-	01	
				Документация			
			901-4-99с.86-III-ТТ	ТТ2			
				Детали			
Б4		1	-5.200.1	А-II-12-ГОСТ 5781-82 e=3460	1		3,07 кг
Б4			.2	А-II-12-ГОСТ 5781-82 e=5060	1		4,49 кг
Б4		2	.3	А-II-12-ГОСТ 5781-82 e=670	2		0,59 кг

Обозначение	Размеры, мм		Масса ед, кг	Прибязан			
	П	Л					
901-4-99с.86-III-5.200	2	1300	4.25				
-01	5	2100	7.44				
				ИНВ.№			

Т.П. 901-4-99с.86-III-5.200

Лестница съемная

Стадия	Масса	Масштаб
Р	см. табл.	1:25
Лист	Листов 1	

СОИЗВОДКАНАЛПРОЕКТ

ИНВ.№	№ подл.	Подпись	Дата

Коп. Дюченко. Дю...

Формат А4

Т.П. 901-4-99с.86 Яльбом III

ГОСТ 14098-68 КТ2

Рис. 1

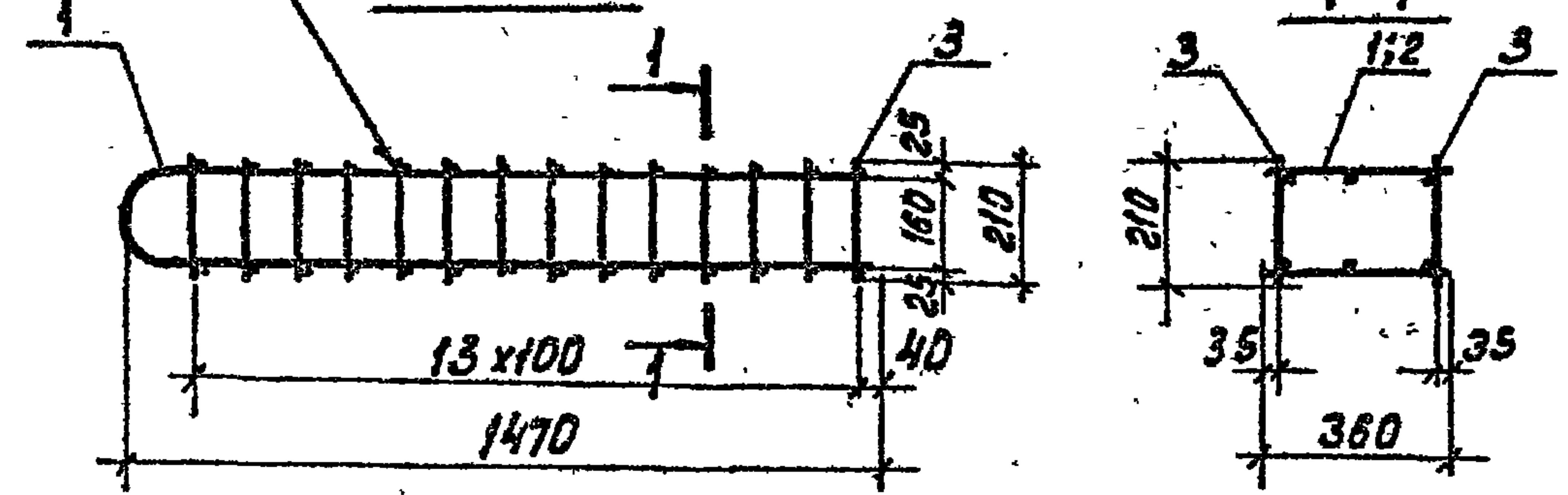
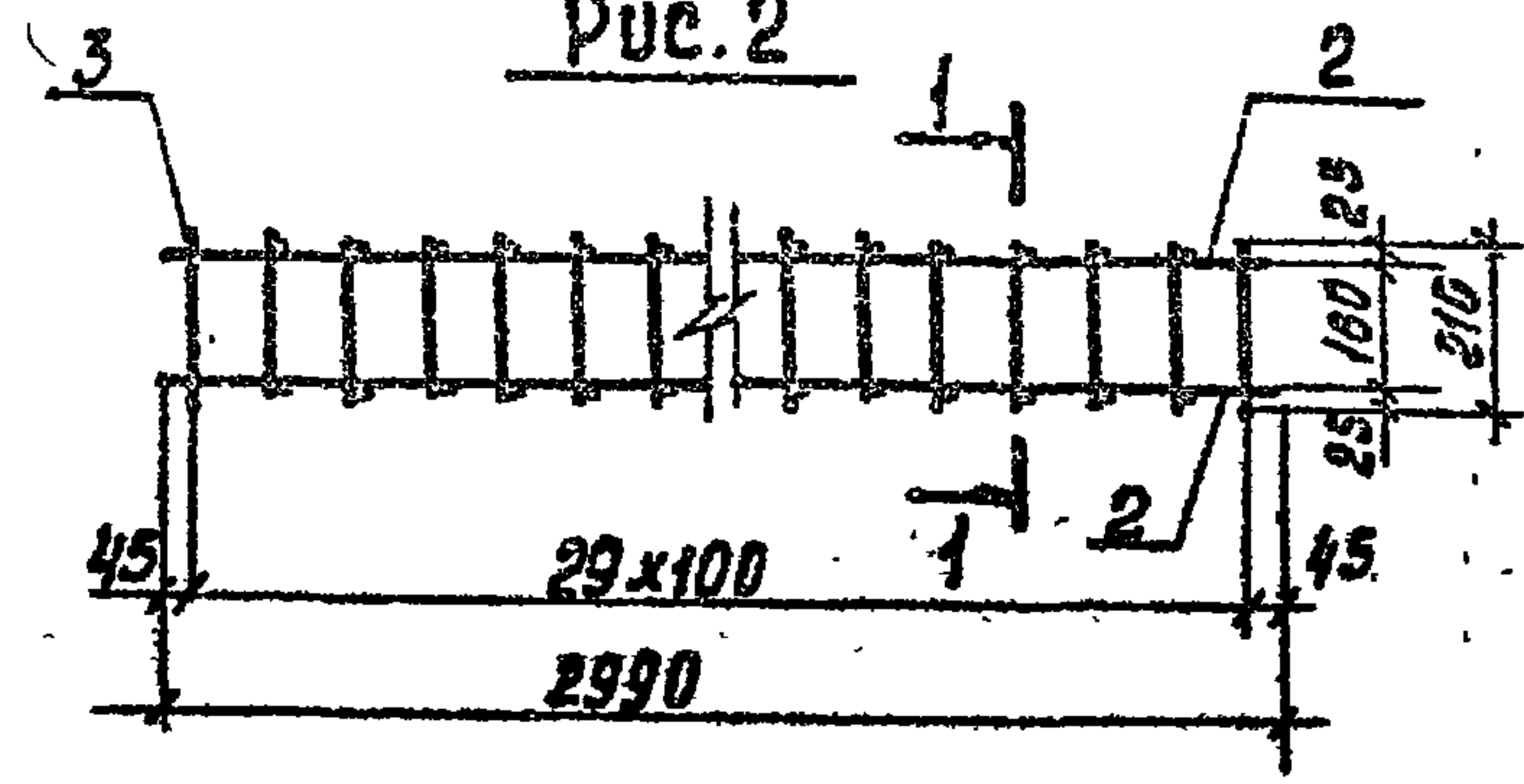


Рис. 2



Формат	Зона	Поз.	Обозначение	Наименование	Кол на исполн. III-В.100			Примеч.
					01	02	03	
				Документация				
А3			901-4-99с.86-III-ТТ	ТТ 2				
				Сборочные единицы				
А4		1	901-4-99с.86-III-В.101	Сетка	1			
А4			-01	"		1		
А4		2	-III-В.102	"		2		
А4			-01	"			2	
				Детали				
Б4		3	-В.100.1	П-III-12-ГОСТ 5781-82 В-210	28	60		0,19 кг
Б4			.2	П-III-10-ГОСТ 5781-82 В-210		28	60	0,13 кг
Б4								

ИДБ. № подл. Провиса и веса

Обозначение	Рис.	Масса ед., кг
901-4-99с.86-В.100	1	21,71
-01	2	43,28
-02	1	14,97
-03	2	31,16

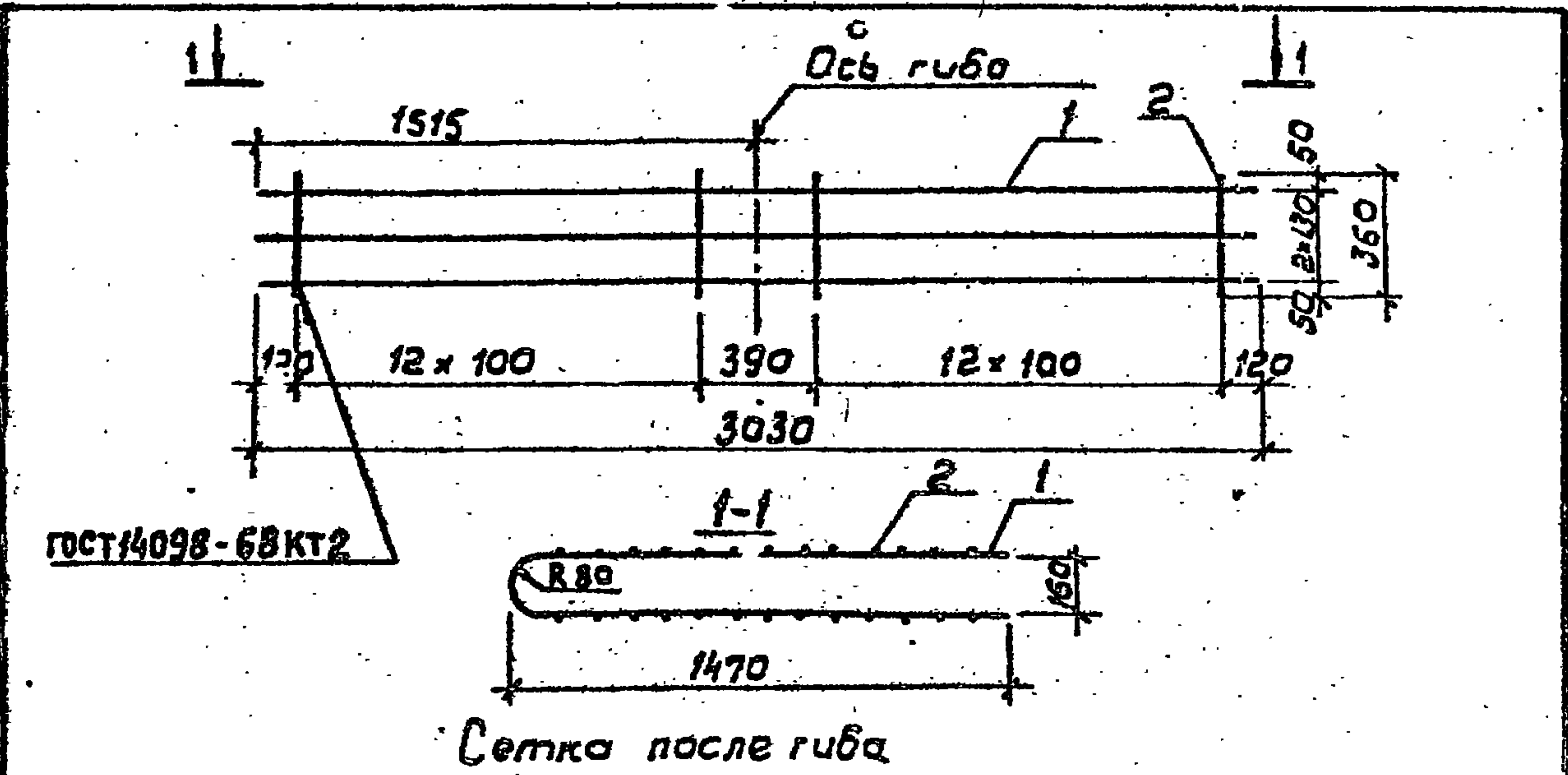
Привязан			

Т.П. 901-4-99с.86-III-В.100		
Гип	Филатов	
Н.контр.	Яльмов	
Нач. отд.	Филатов	
Рук. орг.	Яльмов	
Вед. инж.	Толстикова	
Инженер	Абрамова	
Каркас пространственный		
Стадия	Масса	Масштаб
Р	см. табл.	1:20
Лист		Листов 1
СОВСКОДОКАНАЛПРОЕКТ		

Коп. Давченко

Формат А3

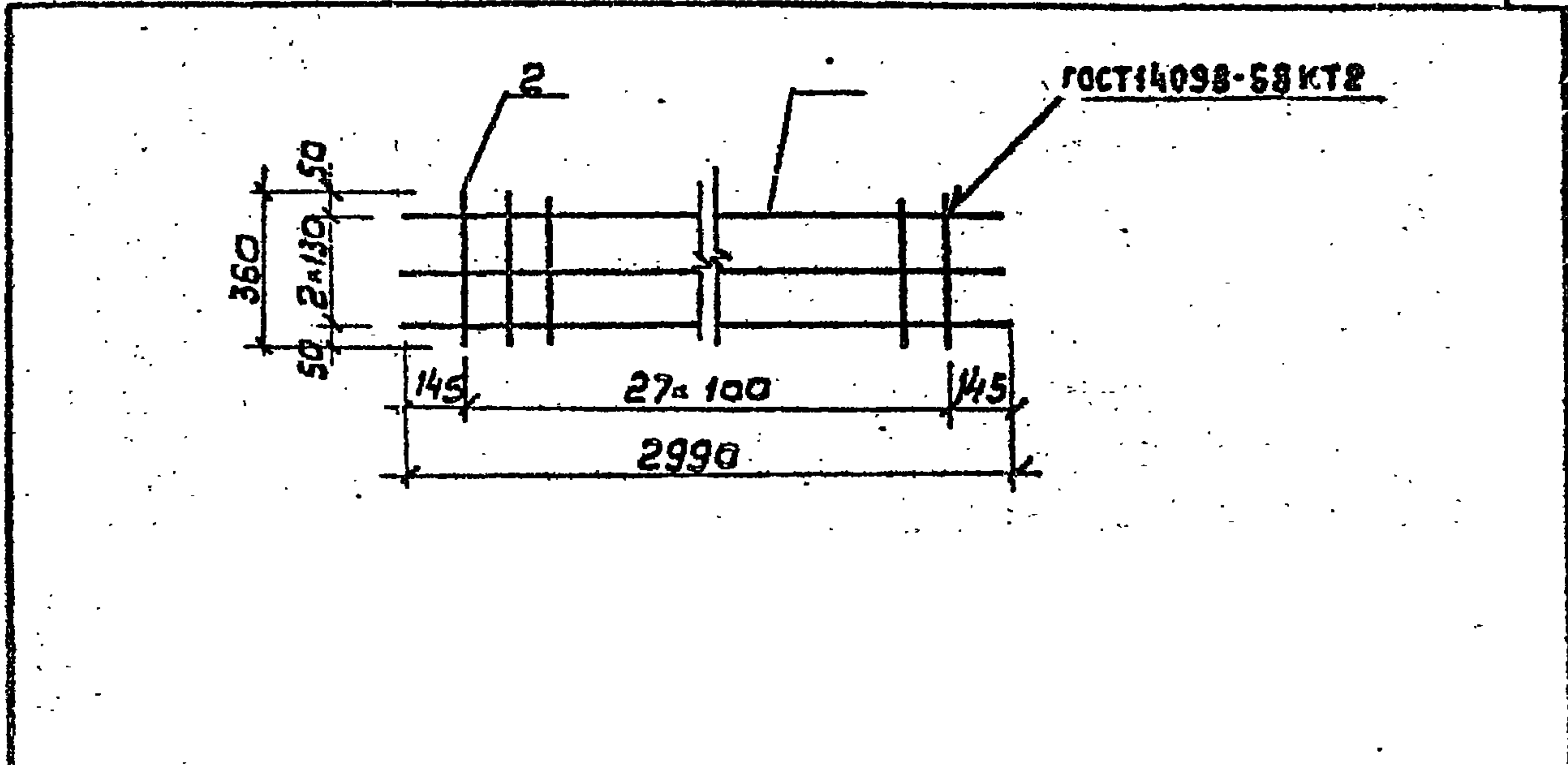
Лист 901-4-99с.86



Сетка после гнба

Формат	Зона	Поз.	Обозначение	Наименование	Кол. на испол.		Примеч.
					- 8.101	- 01	
				Документация			
A3			901-4-99с.86 - III-ТТ	ТТ2			
				Сборочные единицы			
Б4	1		- 8.101.1	А-III-12-гост 5781-82 P=3030	3	2,69 кг	
Б4	1		.2	А-III-10-гост 5781-82 P=3030	3	1,87 кг	
Б4	2		.3	А-III-12-гост 5781-82 P=360	26	0,32 кг	
Б4	2		.4	А-III-10-гост 5781-82 P=360	26	0,22 кг	

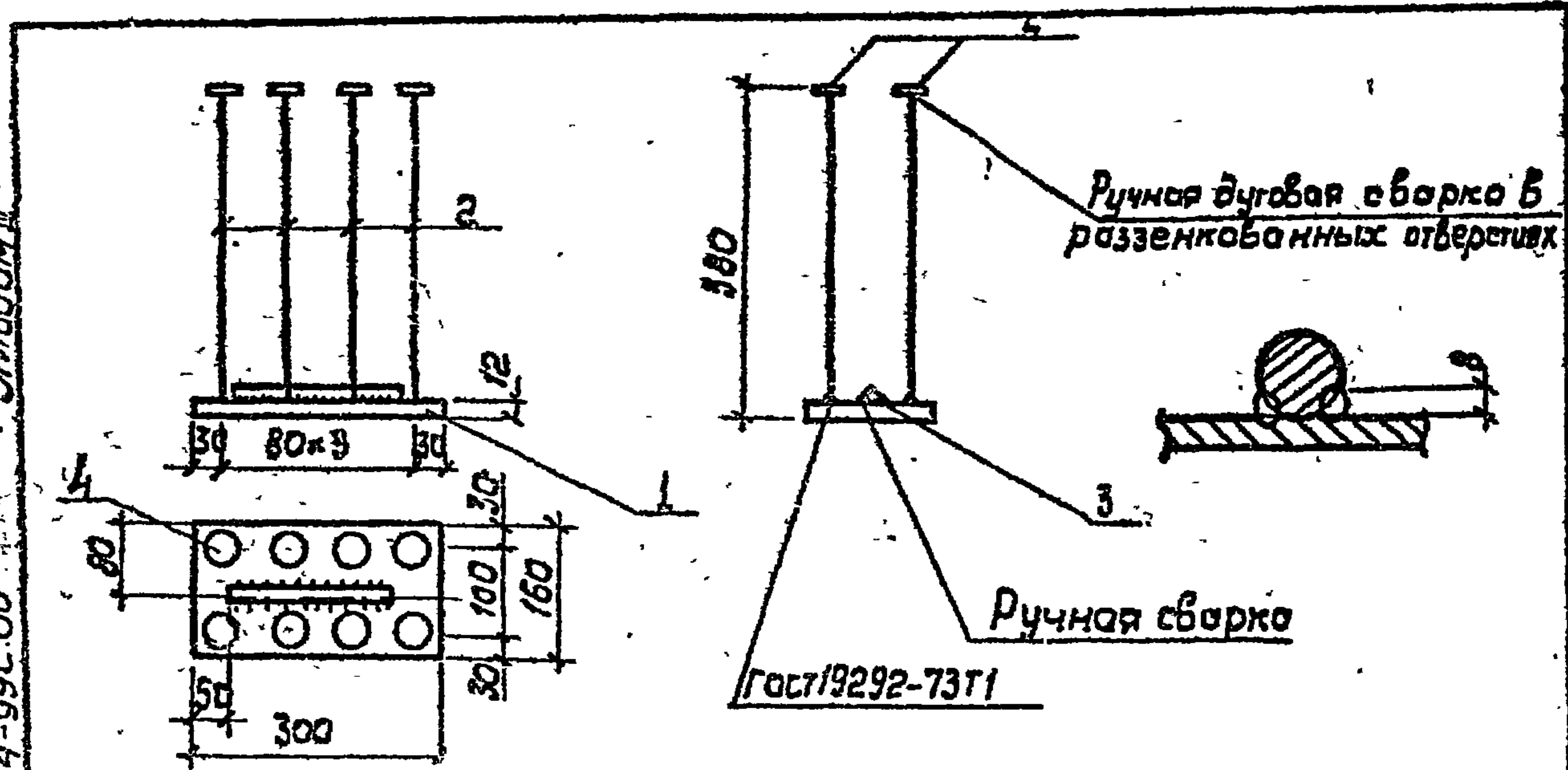
Обозначение	Масса ед., кг	Привязан		
901-4-99с.86-III-8.101	16,39			
-01	11,33			
ИВ.№				
ТП 901-4-99с.86-III-8.101				
Сетка		Стадия	Масса	Масштаб
		Р	см. табл.	1:25
		Лист	Листов 1	
СООЗВОДСКАНАПРОЕКТ				
ИВ.№ подл.	Подпись и дата	ИВ.№	Подпись и дата	ИВ.№
Исполн.	Филатов			
Н.контр.	Алмазов			
Нач.отд.	Филатов			
Рук.бр.	Алмазов			
Вед.инж.	Толстикова			
Инжен.	Абрамова			



Формат	Зона	Поз.	Обозначение	Наименование	Кол. на испол.		Примеч.
					- 8.102	- 01	
				Документация			
A3			901-4-99с.86 - III-ТТ	ТТ2			
				Сборочные единицы			
Б4	1		- 8.102.1	А-III-12-гост 5781-82 P=2990	3	2,68 кг	
Б4	1		.2	А-III-10-гост 5781-82 P=2990	3	1,84 кг	
Б4	2		.3	А-III-12-гост 5781-82 P=360	28	0,32 кг	
Б4	2		.4	А-III-10-гост 5781-82 P=360	28	0,22 кг	

Обозначение	Масса ед., кг	Привязан		
901-4-99с.86-III-8.102	16,94			
-01	11,68			
ИВ.№				
ТП 901-4-99с.86-III-8.102				
Сетка		Стадия	Масса	Масштаб
		Р	см. табл.	1:20
		Лист	Листов 1	
СООЗВОДСКАНАПРОЕКТ				
ИВ.№ подл.	Подпись и дата	ИВ.№	Подпись и дата	ИВ.№
Исполн.	Филатов			
Н.контр.	Алмазов			
Нач.отд.	Филатов			
Рук.бр.	Алмазов			
Вед.инж.	Толстикова			
Инжен.	Абрамова			

Лист 901-4-99с.86



Вариант	Зона	Лист	Обозначение	Наименование	Кол.	Примеч.
				<u>Документация</u>		
А3			901-4-99с.86-III-ТТ	ТТ2		
				<u>Детали</u>		
Б4	1		-8.001.1	Лист 12х160 ГОСТ 1903-74 встзкп2 ГОСТ 4637-79 R=300 А-III-16-ГОСТ 5781-82	1	4,52 кг
Б4	2		.2	R=390	8	0,62 кг
Б4	3		.3	R=200	1	0,31 кг
Б4	4		.4	Шайба d=φ8 δ=8	6	0,08 кг

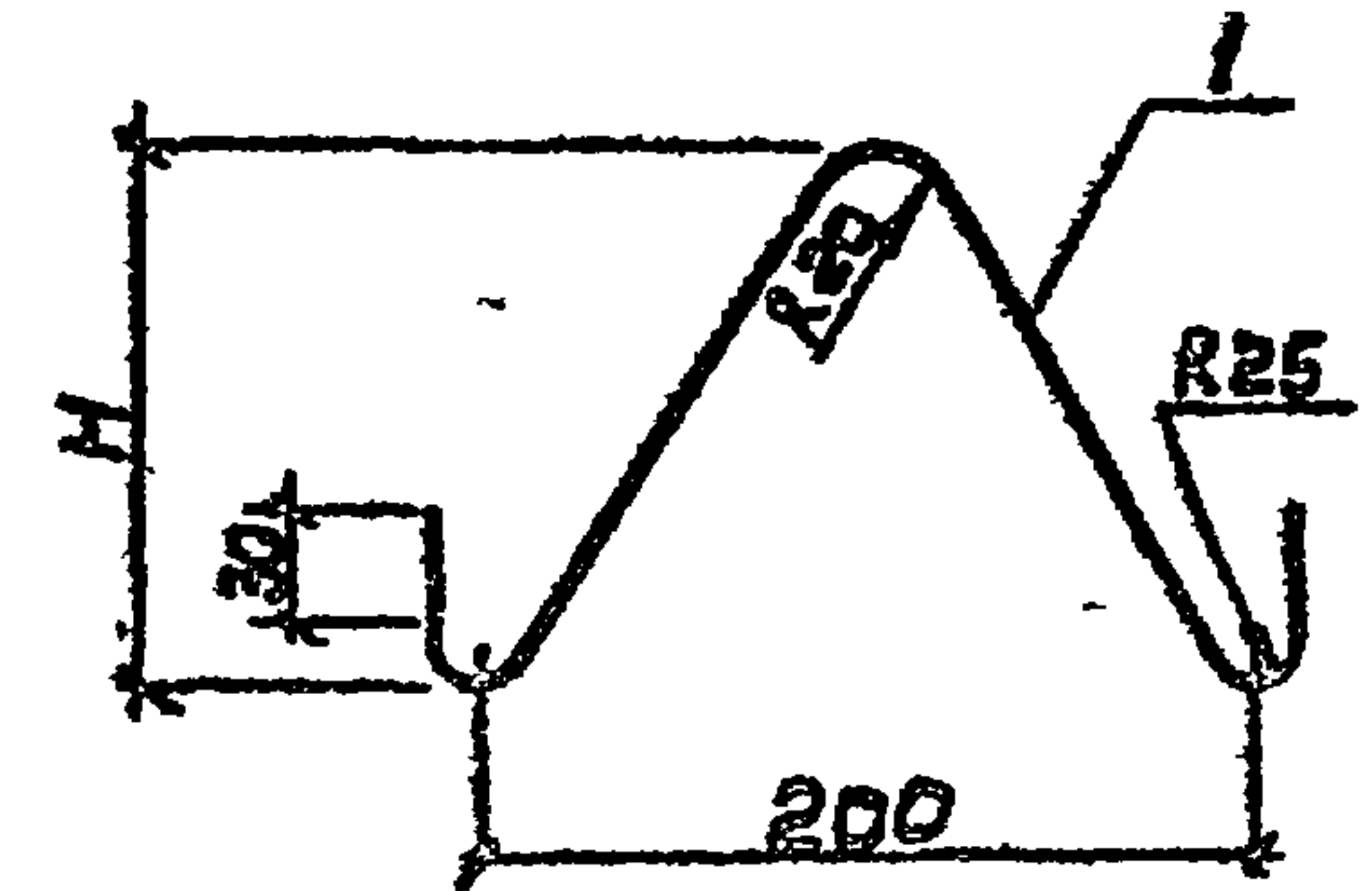
Материал поз.1 в ст3 сл 5-1
 Электроды типа Э46А
 Шайбы поз.4 могут быть заменены
 высорженными головками

Привязан			

ТП 901-4-99с.86-III-8.001

Группа	Филатов	Алмазов	Иванов	Изделие закладное	Стандия	Масса	Масштаб
Н.контр.	Алмазов	Иванов	Иванов		Р	10,43	1:10
Нач.отд.	Филатов	Алмазов	Иванов	Лист	Листов 1		
Руч.бр.	Алмазов	Иванов	Иванов	СООЗВОДКА И ПРОЕКТ			
Ст.инж.	Брянцево	Иванов	Иванов				
Техник	Зудино	Иванов	Иванов				

Инв.№ подл. Подпись и дата Взам.инв.№



Обозначение	Размеры, мм	Масса, кг
	H	
901-4-99с.86-III-8.002	140	0,34
-01	400	0,65

Вариант	Зона	Лист	Обозначение	Наименование	Кол. на исполн. -III-8.002	Примеч.
				<u>Документация</u>		
А3			901-4-99с.86-III-ТТ	ТТ2		
				<u>Детали</u>		
Б4	1		-8.002.1	А-1-10-ГОСТ 5781-82 R=550	1	0,34 кг
Б4			.2	А-1-10-ГОСТ 5781-82 R=1050	1	0,65 кг

Привязан			

ТП 901-4-99с.86-III-8.002

Группа	Филатов	Алмазов	Иванов	Изделие закладное	Стандия	Масса	Масштаб
Н.контр.	Алмазов	Иванов	Иванов		Р	см. табл.	1:5
Нач.отд.	Филатов	Алмазов	Иванов	Лист	Листов 1		
Руч.бр.	Алмазов	Иванов	Иванов	СООЗВОДКА И ПРОЕКТ			
Инжен.	Абрамова	Иванов	Иванов				

Инв.№ подл. Подпись и дата Взам.инв.№

АЛЪБОМ III

ТП 901-4-99с.86

МАРКА ЭЛЕМЕНТА	ИЗДЕЛИЯ АРМАТУРНЫЕ, КГ																						ВСЕГО	
	АРМАТУРА КЛАССА																							
	А-I					А-III										А-IV			Вр-I					
	ГОСТ 5781-82										ГОСТ 6727-80													
	Ø 8	Ø 10	Ø 12	Ø 14	Итого	Ø 6	Ø 8	Ø 10	Ø 12	Ø 14	Ø 16	Ø 18	Ø 20	Ø 22	Ø 25	Ø 28	Итого	Ø 20	Ø 22	Итого	Ø 4	Ø 5	Итого	
901-4-99с.86-III-2.100								7.2									7.2					18.6	18.6	25.8
- 2.200											26.9						26.9					7.4	7.4	34.3
- 2.300	47.0	7.4	4.2	21.3	79.9				10.6	80.5	7.2				129.3		227.6							307.5
- 01	47.0	7.4	4.2	21.3	79.9				10.6	80.5	7.2					162.3	260.6							340.5
- 2.400	42.4	6.8	3.5	21.3	74.0				9.9	44.6	41.5				124.6		220.6							294.6
- 01	42.4	6.8	3.5	21.3	74.0				9.9	44.6	41.5					156.8	252.8							326.8
- 3.100		11.8			11.8	4.8		155.3	20.4		44.2		19.0				243.7					33.6	33.6	289.1
- 01		17.3			17.3	4.8		163.7	20.4		42.2	48.0		23.0			272.1					31.9	31.9	321.3
- 02		11.8			11.8	4.8	7.4	155.3	20.4		44.2		19.0				251.1					33.3	33.3	297.2
- 03		17.3			17.3	4.8	7.4	163.7	20.4		42.2	48.0		23.0			279.5					31.6	31.6	328.4
- 04		11.8			11.8	4.8	7.4	155.3	20.4		44.2		19.0				251.1					33.2	33.2	296.1
- 05		17.3			17.3	4.8	7.4	163.7	20.4		42.2	48.0		23.0			279.5					31.5	31.5	328.3
- 06		11.8			11.8	4.8	1.2	155.3	30.1		44.2		19.0				254.6					33.6	33.6	300.0
- 07		17.3			17.3	4.8	1.2	163.7	30.1		42.2	48.0		23.0			283.0					31.9	31.9	332.2
- 08		11.8			11.8	4.8	1.2	155.3	30.1		44.2		19.0				254.6					33.6	33.6	300.0
- 09		17.3			17.3	4.8	1.2	163.7	30.1		42.2	48.0		23.0			283.0					31.9	31.9	332.2
- 3.200						22.3	19.2	105.0		68.4	42.7			21.6			279.2							279.2
- 4.100									6.2								6.2	27.4		27.4	15.1	15.2	28.3	61.9
- 02; 04									18.3								18.3	27.4		27.4	13.1	15.2	28.3	74.0
- 01						9.2			6.2								15.4		33.2	33.2	10.4	13.7	24.1	72.7
- 03; 05						9.2			18.3								27.5		33.2	33.2	10.4	13.7	24.1	84.8

Шифр, поряд. Подпись и дата

Привязан		ГМП	Филатов	<i>Филатов</i>	ТП 901-4-99с.86-III-ВМС	ВЕДОМОСТЬ РАСХОДА СТАЛИ НА ЖЕЛЕЗОБЕТОННЫЕ ИЗДЕЛИЯ	Стадия	Лист	Листов
		И.контр.	Голстикова	<i>Голстикова</i>			Р	1	2
		нач.отд.	Филатов	<i>Филатов</i>			СНУЗВОДКАНАПРОЕКТ		
		рук.бр.	Алмазов	<i>Алмазов</i>					
		ст.инж.	Брянцева	<i>Брянцева</i>					
ИТВ.№									

ИЗДЕЛИЯ ЗАКЛАДНЫЕ, КГ.

III С А Л Б О М
Т П 901-4-99с.86

МАРКА ЭЛЕМЕНТА	АРМАТУРА КЛАССА										ПРОКАТ МАРКИ										ВСЕГО	ОБЩИЙ РАСХОД				
	Ас-II					А-III					Вр-I		В ст 3													
	ГОСТ 5781-82					ГОСТ 6727-80		ГОСТ 103-76	ГОСТ 19903-74										ГОСТ 5262-75	ГОСТ 8510-72						
	φ12	φ16	φ20	Итого	φ8	φ10	φ12	φ14	φ20	Итого	φ5	Итого	δ=5	δ=6	δ=8	δ=10	δ=12	δ=8	δ=10	δ=12			δ=16	ТРУБА dу40	L125xφ80x8	Итого
901-4-99с.86-III-2.100		3.8		3.8																		1.9		1.9	5.7	31.5
-2.200							3.8		3.8										12.6			3.1		15.7	19.5	53.8
-2.300							28.3		28.3					18.4	8.8				10.4					37.6	65.9	373.4
-01							28.3		28.3					18.4	8.8				10.4					37.6	65.9	406.4
-2.400							29.8	1.1	30.9					18.4	9.4				5.8	10.9				44.5	75.4	370.0
-01							29.8	1.1	30.9					18.4	9.4				5.8	10.9				44.5	75.4	402.2
-3.100			19.6	19.6						0.1	0.1	10.7		21.2										31.9	51.6	340.7
-01			19.6	19.6						0.1	0.1	10.7		21.2										31.9	51.6	372.9
-02			19.6	19.6				12.0	12.0	0.1	0.1	10.7		21.2							9.3			41.2	72.9	369.1
-03			19.6	19.6				12.0	12.0	0.1	0.1	10.7		21.2							9.3			41.2	72.9	401.3
-04			19.6	19.6			3.8		3.8	0.1	0.1	10.7		21.2	4.5									36.4	59.9	356.0
-05			19.6	19.6			3.8		3.8	0.1	0.1	10.7		21.2	4.5									36.4	59.9	388.2
-06			19.6	19.6	0.1				0.1	0.1	0.1	10.7		22.1										32.8	52.6	352.6
-07			19.6	19.6	0.1				0.1	0.1	0.1	10.7		22.1										32.8	52.6	384.8
-08			19.6	19.6	0.1				0.1	0.1	0.1	10.7		22.1										32.8	52.6	352.6
-09			19.6	19.6	0.1				0.1	0.1	0.1	10.7		22.1										32.8	52.6	384.6
-3.200			14.9	14.9	0.8		6.2	5.3	12.3				13.5			5.4	20.7		10.9					50.5	77.7	356.9
-4.100	2.8			2.8		4.2			4.2	0.4	0.4											6.0	6.0	13.4	75.3	
-02; 04	2.8			2.8		4.2			4.2	0.4	0.4											6.0	6.0	13.4	87.4	
-01	2.8			2.8		4.2			4.2	0.4	0.4											6.0	6.0	13.4	86.1	
-03; 05	2.8			2.8		4.2			4.2	0.4	0.4											6.0	6.0	13.4	98.2	

ИНВ. НО ПИДА. ПОДПИСЬ И ДАТА
ВЗАИМНО

Т П 901-4-99с.86-III-ВМС ЛИСТ 2