

ТИПОВОЙ ПРОЕКТ
902-1-104.86

КАНАЛИЗАЦИОННАЯ НАСОСНАЯ СТАНЦИЯ
ПРОИЗВОДИТЕЛЬНОСТЬЮ 2200-10000 м³/ч, НАПОРОМ 25-32 М
ПРИ ГЛУБИНЕ ЗАЛОЖЕНИЯ ПОДВОДЯЩЕГО КОЛЛЕКТОРА -4,0 М

АЛЬБОМ 6
СТРОИТЕЛЬНЫЕ РЕШЕНИЯ
ПОДЗЕМНАЯ ЧАСТЬ. ИЗДЕЛИЯ

МФ 2140-07
ЦЕНА 3-57

				ПРИВЯЗАН.	
ИМЕН					

ЦЕНТРАЛЬНЫЙ ИНСТИТУТ ТИПОВОГО ПРОЕКТИРОВАНИЯ
ГОССТРОЯ СССР

Москва, А-445, Смольная ул., 22

Сдано в печать XI 1987 года

Заказ № 13248 Тираж 1215 экз.

ТИПОВОЙ ПРОЕКТ

902-1-104.86

КАНАЛИЗАЦИОННАЯ НАСОСНАЯ СТАНЦИЯ

ПРОИЗВОДИТЕЛЬНОСТЬЮ 2200-10000 М³/Ч, НАПОРОМ 25-32 М
ПРИ ГЛУБИНЕ ЗАЛОЖЕНИЯ ПОДВОДЯЩЕГО КОЛЛЕКТОРА -4.0 М

СОСТАВ ПРОЕКТА

АЛЬБОМ	1	ПОЯСНИТЕЛЬНАЯ ЗАПИСКА
АЛЬБОМ	2	ТЕХНОЛОГИЧЕСКИЕ РЕШЕНИЯ, ВНУТРЕННИИ ВОДОПРОВОД И КАНАЛИЗАЦИЯ ОТОПЛЕНИЕ И ВЕНТИЛЯЦИЯ
АЛЬБОМ	3	АРХИТЕКТУРНО-СТРОИТЕЛЬНЫЕ РЕШЕНИЯ, НАДЗЕМНАЯ ЧАСТЬ ЧАСТЬ 1. ВАРИАНТ-СБОРНЫЕ ЖЕЛЕЗОБЕТОННЫЕ КОНСТРУКЦИИ ЧАСТЬ 2. ВАРИАНТ-ЛЕГКИЕ МЕТАЛЛИЧЕСКИЕ КОНСТРУКЦИИ
АЛЬБОМ	4	АРХИТЕКТУРНО-СТРОИТЕЛЬНЫЕ РЕШЕНИЯ, НАДЗЕМНАЯ ЧАСТЬ. ИЗДЕЛИЯ
АЛЬБОМ	5	СТРОИТЕЛЬНЫЕ РЕШЕНИЯ, ПОДЗЕМНАЯ ЧАСТЬ
АЛЬБОМ	6	СТРОИТЕЛЬНЫЕ РЕШЕНИЯ, ПОДЗЕМНАЯ ЧАСТЬ. ИЗДЕЛИЯ
АЛЬБОМ	7	ЭЛЕКТРОТЕХНИЧЕСКАЯ ЧАСТЬ. ТЕХНОЛОГИЧЕСКИЙ КОНТРОЛЬ. СВЯЗЬ
АЛЬБОМ	8	СПЕЦИФИКАЦИИ ОБОРУДОВАНИЯ
АЛЬБОМ	9	ВЕДОМОСТИ ПОТРЕБНОСТИ В МАТЕРИАЛАХ
АЛЬБОМ	10	СМЕТЫ. ОБЩАЯ ЧАСТЬ. КНИГА 1. КНИГА 2
АЛЬБОМ	11	СМЕТЫ. ПОДЗЕМНАЯ ЧАСТЬ

АЛЬБОМ 6

РАЗРАБОТАН
ПРОЕКТНЫМ ИНСТИТУТОМ
"ГИПРОКОММУНВОДОКАНАЛ"
ЛЕНИНГРАДСКОЕ ОТДЕЛЕНИЕ

ГЛАВНЫЙ ИНЖЕНЕР ИНСТИТУТА
ГЛАВНЫЙ ИНЖЕНЕР ПРОЕКТА

Ю.А. ЖАРИКОВ
И.А. СЛЕГИН

УТВЕРЖДЕН МЖКХ РСФСР
ПРИКАЗ N 462 ОТ 27 ОКТЯБРЯ 1986Г.
РАБОЧИЕ ЧЕРТЕЖИ ВВЕДЕНЫ В ДЕЙСТВИЕ
"ГИПРОКОММУНВОДОКАНАЛ"
ПРИКАЗ N 156 ОТ 4 ДЕКАБРЯ 1986Г.

				ПРИВЯЗАН	
ИНВ. N					

ОБОЗНАЧЕНИЕ	НАИМЕНОВАНИЕ	СТР	ПРИМЕЧАНИЕ
ТП902-1-104.86- КЖИ	СОДЕРЖАНИЕ АЛЬБОМА	2-4	
- КЖИ ТТ	ТЕХНИЧЕСКИЕ ТРЕБОВАНИЯ	5	
- КЖИ-1.100СБ	КАРКАС ПРОСТРАНСТВЕННЫЙ	6	
- КЖИ-1.101	КАРКАС ПЛОСКИЙ	6	
- КЖИ-1.200СБ	КАРКАС ПРОСТРАНСТВЕННЫЙ	7	
- КЖИ-1.201	КАРКАС ПЛОСКИЙ	7	
- КЖИ-1.300СБ	ЗАКЛАДНАЯ ДЕТАЛЬ	8	
- КЖИ-1.300	"	9	
- КЖИ-1.300	"	10	
- КЖИ-1.301	АНКЕР А-1	11	
- КЖИ-2.100	СТЕНОВАЯ ПАНЕЛЬ	12	
- КЖИ-2.101	"	13	
- КЖИ-2.102	"	14	
- КЖИ-2.103	"	15	
- КЖИ-2.104	"	16	
- КЖИ-2.105	"	17	
- КЖИ-2.106	"	18	
- КЖИ-2.107	"	19	
- КЖИ-2.108	"	20	
- КЖИ-2.109	"	21	
- КЖИ-2.200СБ	"	22	
- КЖИ-2.200СБ	"	23	
- КЖИ-2.201	"	24	
- КЖИ-2.202	"	25	
- КЖИ-2.203	"	26	
- КЖИ-2.204	"	27	
- КЖИ-2.205	"	28	

ОБОЗНАЧЕНИЕ	НАИМЕНОВАНИЕ	СТР	ПРИМЕЧАНИЕ
ТП902-1-104.86- КЖИ-2.206	СТЕНОВАЯ ПАНЕЛЬ	29	
- КЖИ-2.207	"	30	
- КЖИ-2.208	"	31	
- КЖИ-2.209	"	32	
- КЖИ-2.210	"	33	
- КЖИ-2.211	"	34	
- КЖИ-2.300	"	35	
- КЖИ-2.301	"	36	
- КЖИ-2.302	"	37	
- КЖИ-2.303	"	38	
- КЖИ-2.304	"	39	
- КЖИ-2.305	"	40	
- КЖИ-2.306	"	41	
- КЖИ-2.307	"	42	
- КЖИ-2.308	"	43	
- КЖИ-2.309	"	44	
- КЖИ-3.100	ПЛИТА ОПОРНАЯ	45	
- КЖИ-3.101	СЕТКА	46	
- КЖИ-3.102	"	46	
- КЖИ-3.103	ИЗДЕЛИЕ СОЕДИНИТЕЛЬНОЕ МС2	47	
- КЖИ-4.100	КАРКАС	48	
- КЖИ-4.101	"	48	
- КЖИ-4.102	"	49	
- КЖИ-4.103	"	49	
- КЖИ-4.104	"	50	
- КЖИ-4.105	"	50	
- КЖИ-4.106	"	51	

ПРИВЯЗАН:

И.Н.В. №					
НАЧ. ОТД.	МАНКАУСКАС	У			
И. КОНТР.	ЕФРЕМОВА	У			
ГЛ. СПЕЦ.	УКРОПОВА	У			
РУК. ГР.	ТЕРЕНТЬЕВ	У			

ТП 902-1-104.86 - КЖИ

СОДЕРЖАНИЕ АЛЬБОМА

Страница	Лист	Листов
Р	1	3
МЖКА РЕФЕР		
ГНПРОКОММУНВОДОКАНАЛ		
ЛЕНИНГ АДСКОЕ ОТДЕЛЕНИЕ		

ОБОЗНАЧЕНИЕ	НАИМЕНОВАНИЕ	СТР.	ПРИМЕЧАНИЕ
ТП902-1-104.86-КЖН-4.107	КАРКАС	51	
-КЖН-4.108		52	
-КЖН-4.109		52	
-КЖН-4.200		53	
-КЖН-4.201		53	
-КЖН-4.202		54	
-КЖН-4.203		54	
-КЖН-4.204		55	
-КЖН-4.205		55	
-КЖН-4.206		56	
-КЖН-4.207		56	
-КЖН-4.208		57	
-КЖН-4.209		57	
-КЖН-4.210		58	
-КЖН-4.211		58	
-КЖН-4.212		59	
-КЖН-4.213		59	
-КЖН-4.300		60	
-КЖН-4.301		60	
-КЖН-4.302		61	
-КЖН-4.303		62	
-КЖН-4.304		62	
-КЖН-4.305		63	
-КЖН-4.306		63	
-КЖН-4.307		64	
-КЖН-4.308		64	
-КЖН-4.309		65	
-КЖН-4.310		65	
-КЖН-4.311		66	

ОБОЗНАЧЕНИЕ	НАИМЕНОВАНИЕ	СТР.	ПРИМЕЧАНИЕ
ТП902-1-104.86-КЖН-4.312	КАРКАС	66	
-КЖН-4.313		67	
-КЖН-4.314		67	
-КЖН-4.315		68	
-КЖН-4.316		68	
-КЖН-4.317		69	
-КЖН-4.318		69	
-КЖН-5.100		70	
-КЖН-5.101		70	
-КЖН-5.102		71	
-КЖН-5.103		71	
-КЖН-5.104		72	
-КЖН-5.105		72	
-КЖН-5.106		73	
-КЖН-5.200		73	
-КЖН-5.201		74	
-КЖН-5.202		74	
-КЖН-5.300		75	
-КЖН-5.301		75	
-КЖН-5.302		76	
-КЖН-5.303		76	
-КЖН-6.100		77	
-КЖН-6.101		77	
-КЖН-6.102		78	
-КЖН-6.103		78	
-КЖН-6.104		79	
-КЖН-6.105		79	
-КЖН-6.106		80	
-КЖН-6.107		80	

Привязан:			
ИВ. №			

ТП 902-1-104.86 - КЖИ Лист

Альбом содержит рабочую документацию на железобетонные и закладные детали следующих конструктивных элементов:

- днище
- стеновые панели
- форшахта
- монолитные железобетонные ребристые конструкции
- разделительные
- монолитные колонны
- элементы технологического оборудования

ТТ 1 Технические требования к изготовлению сборных железобетонных изделий

ТТ 1.1 При изготовлении железобетонных изделий обязательно соблюдение серии.

А также требований ГОСТ 13015-75

ТТ 1.2 Закладные изделия стеновых панелей, перекрытий, колонн и балок, а также оговоренные на чертежах закладные изделия должны иметь металлизационное цинковое или алюминиевое покрытие толщиной 200 мкм, защищенное после распушки слоем грунта-шпатлевки ЭП-00-10 (ТУ МХП 1027-62).

ТТ 2 Технические требования к изготовлению арматурных и закладных деталей.

ТТ 2.1 Арматурные и закладные изделия должны соответствовать ГОСТ 10922-75 и техническим требованиям серии.

ТТ 2.2 Арматурные изделия изготавливаются посредством контактной точечной сварки всех пересечений стержней в соответствии с ГОСТ 14098-68. Применение дуговой сварки допускается только в случаях оговоренных на чертежах.

ТТ 2.3 В изготовлении закладных изделий применяется контактная и автоматическая сварка по ГОСТ 19292-73, а также ручная дуговая сварка.

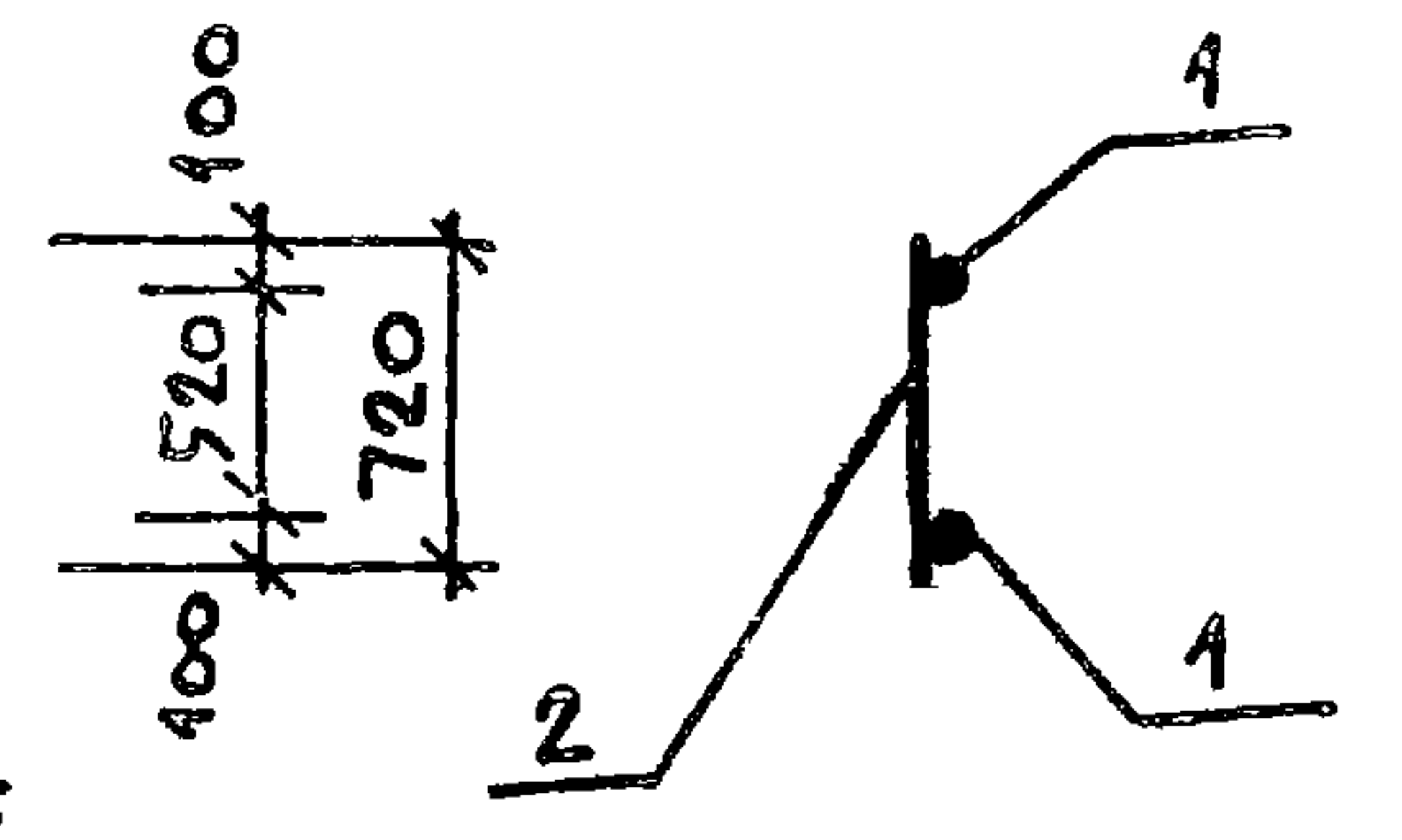
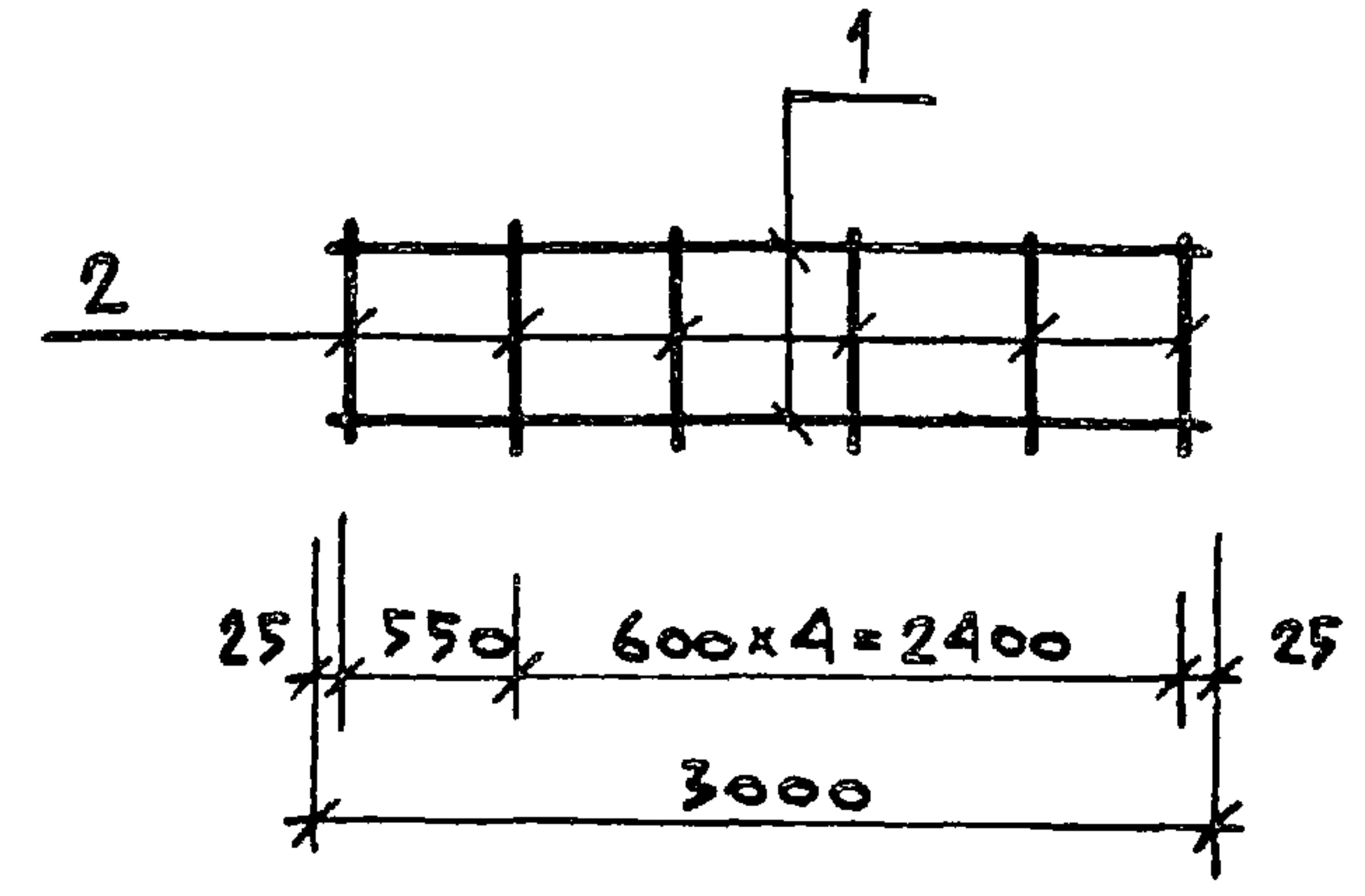
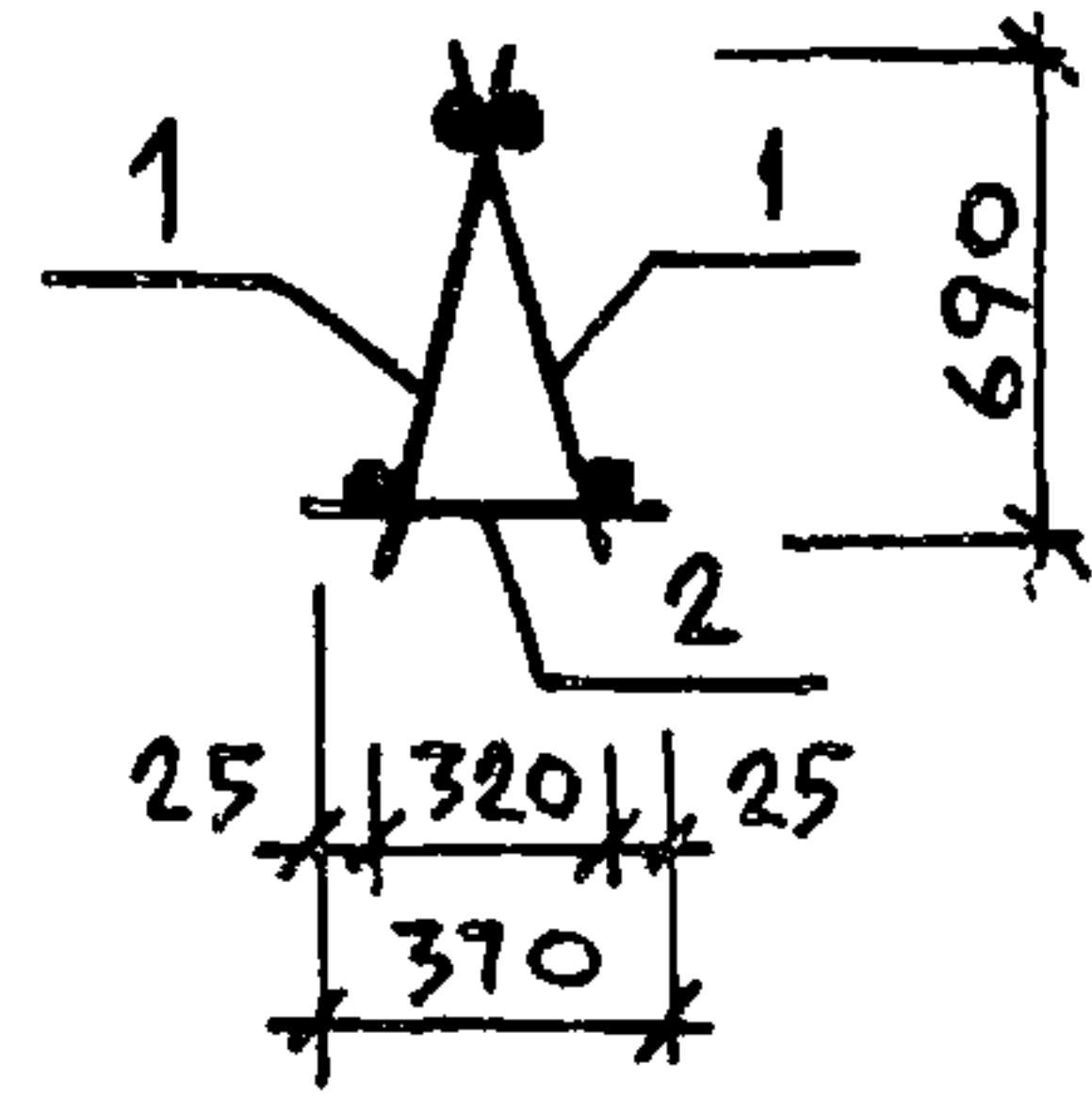
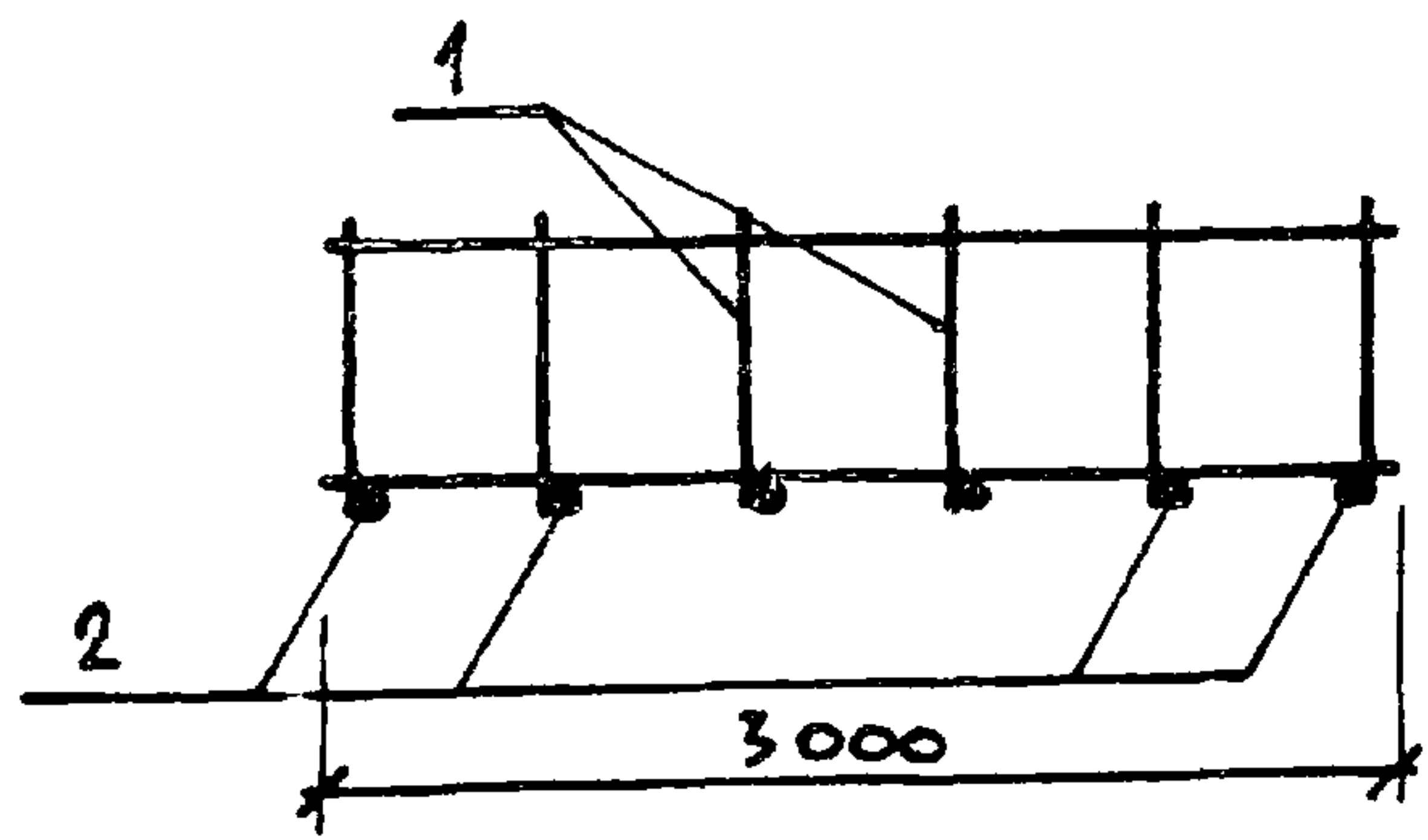
ТТ 2.4 В соответствии с листом ТТ 1.3 закладные изделия должны иметь антикоррозийное покрытие. Покрытие наносится на пластины, и приваренные к ним анкера и арматурные стержни на длину 40-50 мм, от пластины. Перед нанесением покрытия должна быть обеспечена вторая степень очистки поверхности согласно ГОСТ 9408-80.

Привязан:				ТП 902-1-104.86 - КНИ ТТ			
И.О.Д.	МАНКАУСКАС	У.В.		ТЕХНИЧЕСКИЕ ТРЕБОВАНИЯ	Стадия	Лист	Листов
Д.КОНТР.	ЕФРЕМОВА	С.В.			Р		1
П.СПЕЦ.	УКРОПОВА	У.В.			МЖКХ РСФСР ГИПРОКОММУНВОДОКАНАЛ		
РУК.ГР.	ТЕРЕНТЬЕВ	У.В.			ЛЕНИНГРАДСКОЕ ОТДЕЛЕНИЕ		
Инв. №	Инж. ФИЛИПОВ	У.В.					

МФ 2140-07 6

Копировал: и.

Формат: А3



Формат	Зона	Поз.	Обозначение	Наименование	Кол.	Примечание
				<u>Документация</u>		
			ТП 902-1-104.86 КНИ-ТТ	ТТ2		
				<u>Сборочные единицы</u>		
		1	КНИ 1.101	Каркас плоский КР1	2	
				<u>ДЕТАЛИ</u>		
		2		φ25А III ГОСТ 5781-82*, l=370	6	1,4 кг

Привязан		
ИНВ. №		
Имя		
Фамилия		
Имя		
Фамилия		
Имя		
Фамилия		
Имя		
Фамилия		

ТП 902-1-104.86	КНИ-1.100 СБ	
Каркас пространственный	Каркас плоский	
СТАДИЯ	МАССА	МАСШТАБ
Р	61.0	1:50
Лист	Листов 1	
МНХХ РСФСР		
ГИПРОКОММУНВОДОКАНАЛ		
ЛЕНИНГРАДСКОЕ ОТДЕЛЕНИЕ		

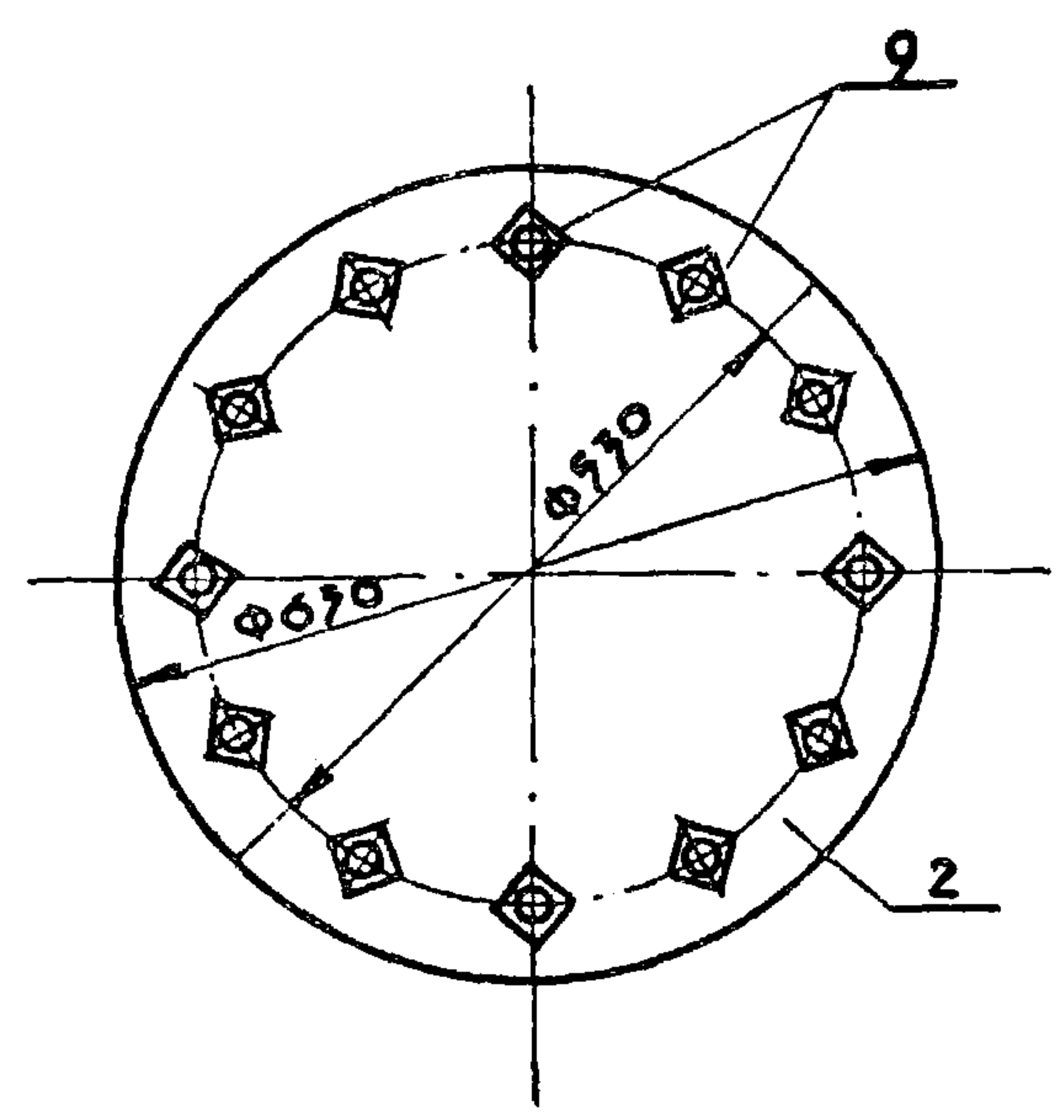
Формат	Зона	Поз.	Обозначение	Наименование	Кол.	Примечание
				<u>Документация</u>		
			ТП 902-1-104.86 КНИ-ТТ	ТТ2		
				<u>ДЕТАЛИ</u>		
				φ25А III ГОСТ 5781-82*, l=3000	2	4.74 кг
				φ25А III То же l=720	6	2.8 кг

Привязан		
ИНВ. №		
Имя		
Фамилия		
Имя		
Фамилия		
Имя		
Фамилия		
Имя		
Фамилия		

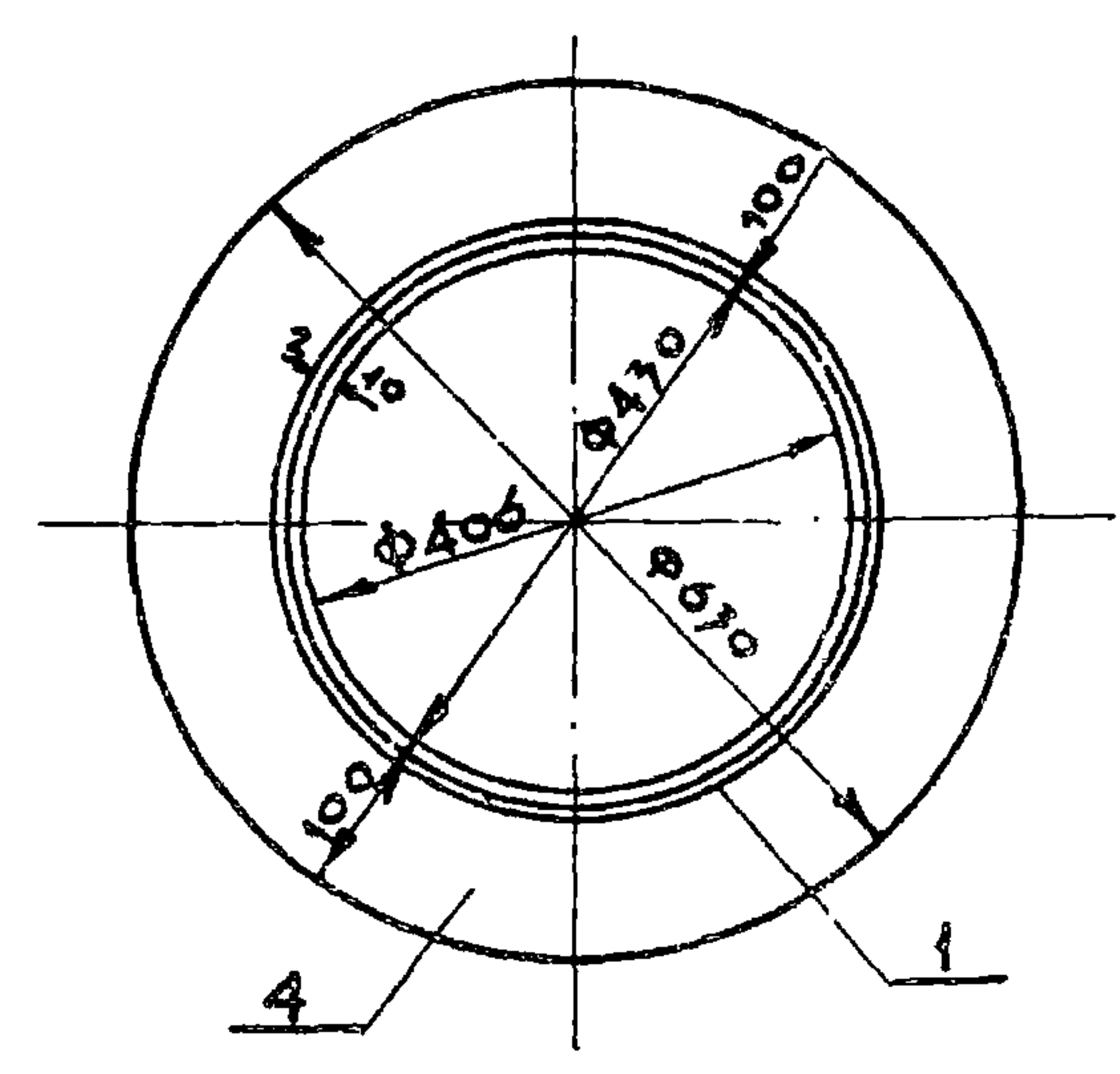
ТП 902-1-104.86 - КНИ-1.101	Каркас плоский	
СТАДИЯ	МАССА	МАСШТАБ
Р	28.3	1:50
Лист	Листов 1	
МНХХ РСФСР		
ГИПРОКОММУНВОДОКАНАЛ		
ЛЕНИНГРАДСКОЕ ОТДЕЛЕНИЕ		

Копировал: Ябца - МФ 2140-07 ? ФОРМАТ А3

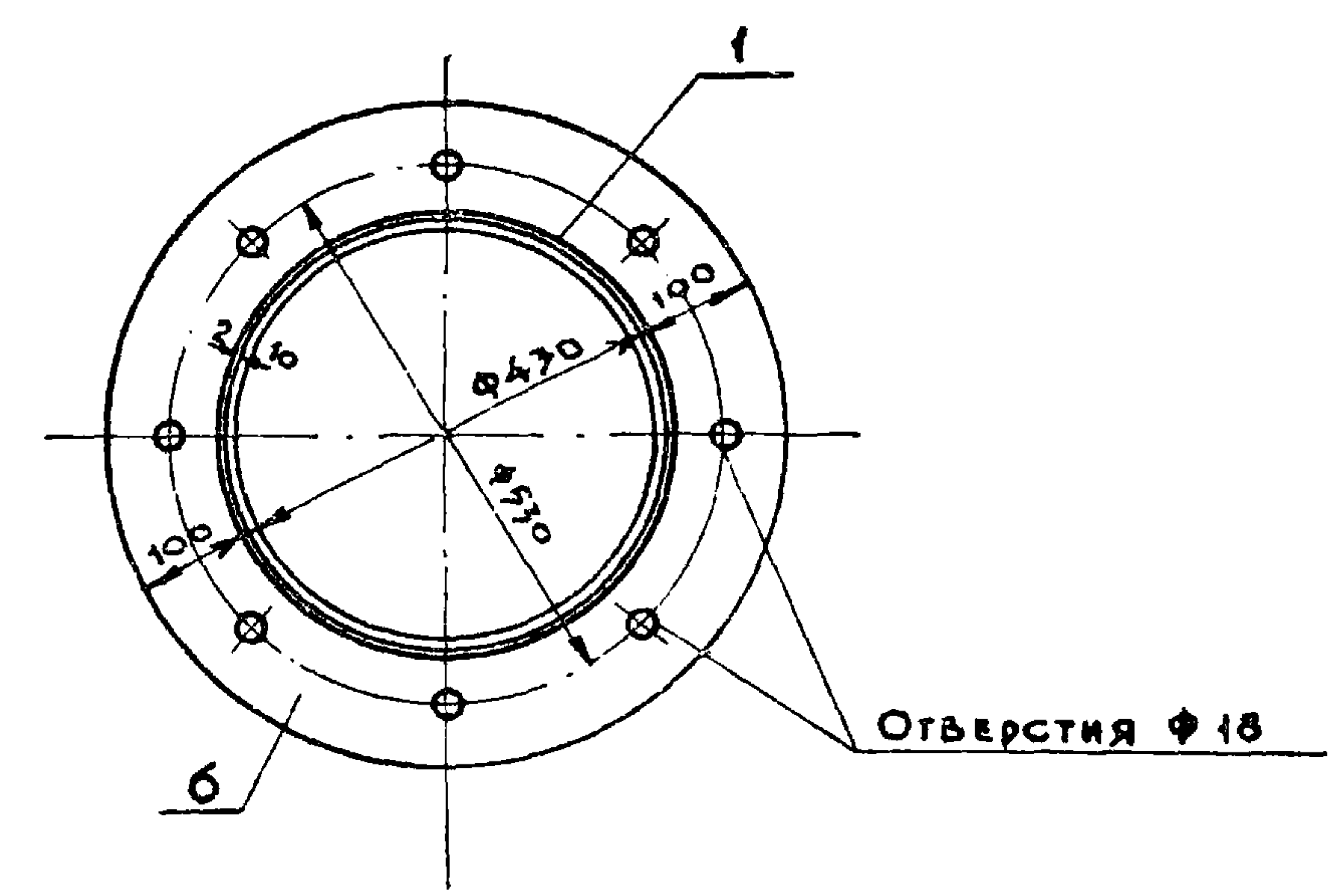
1-1



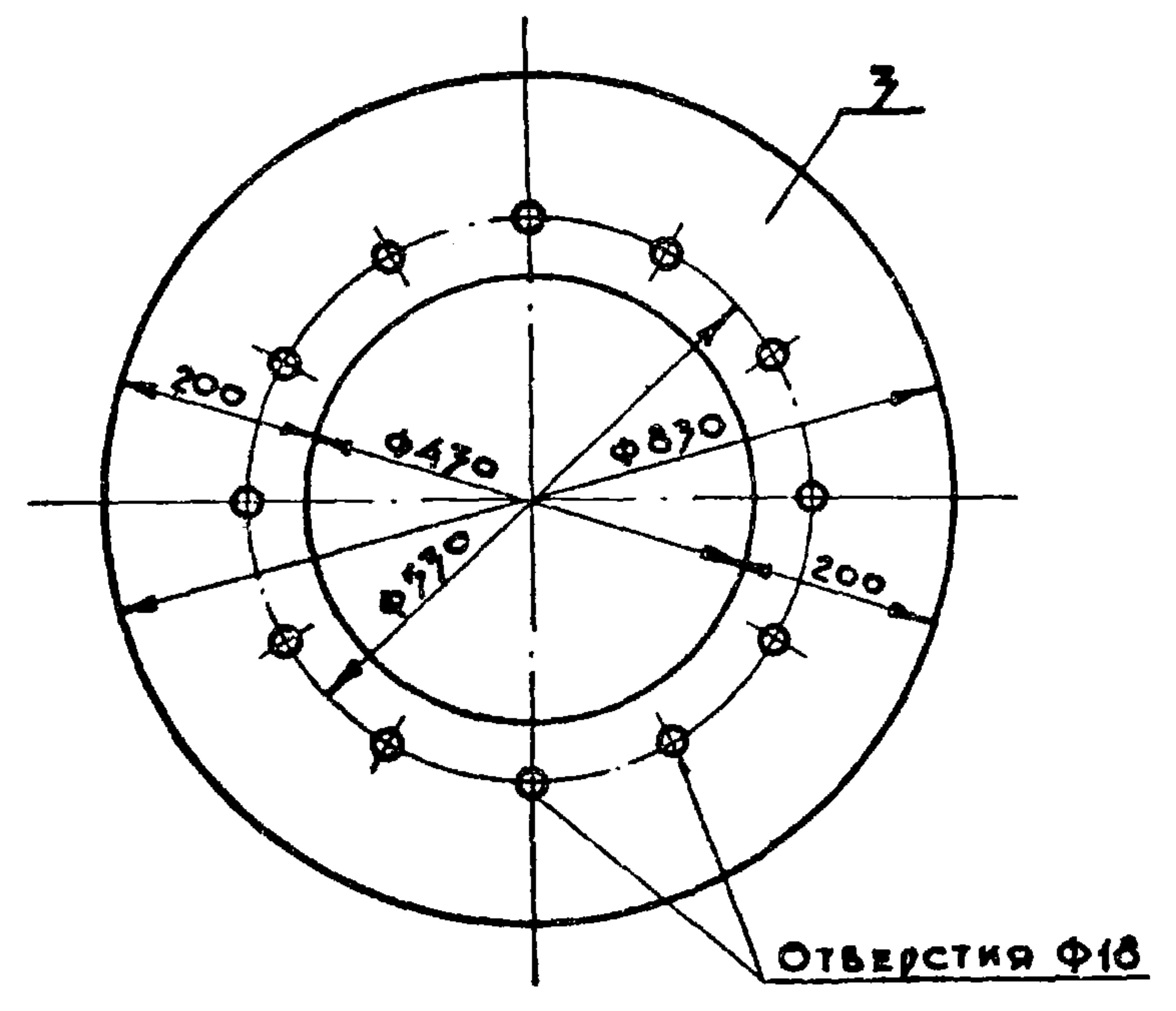
3-3



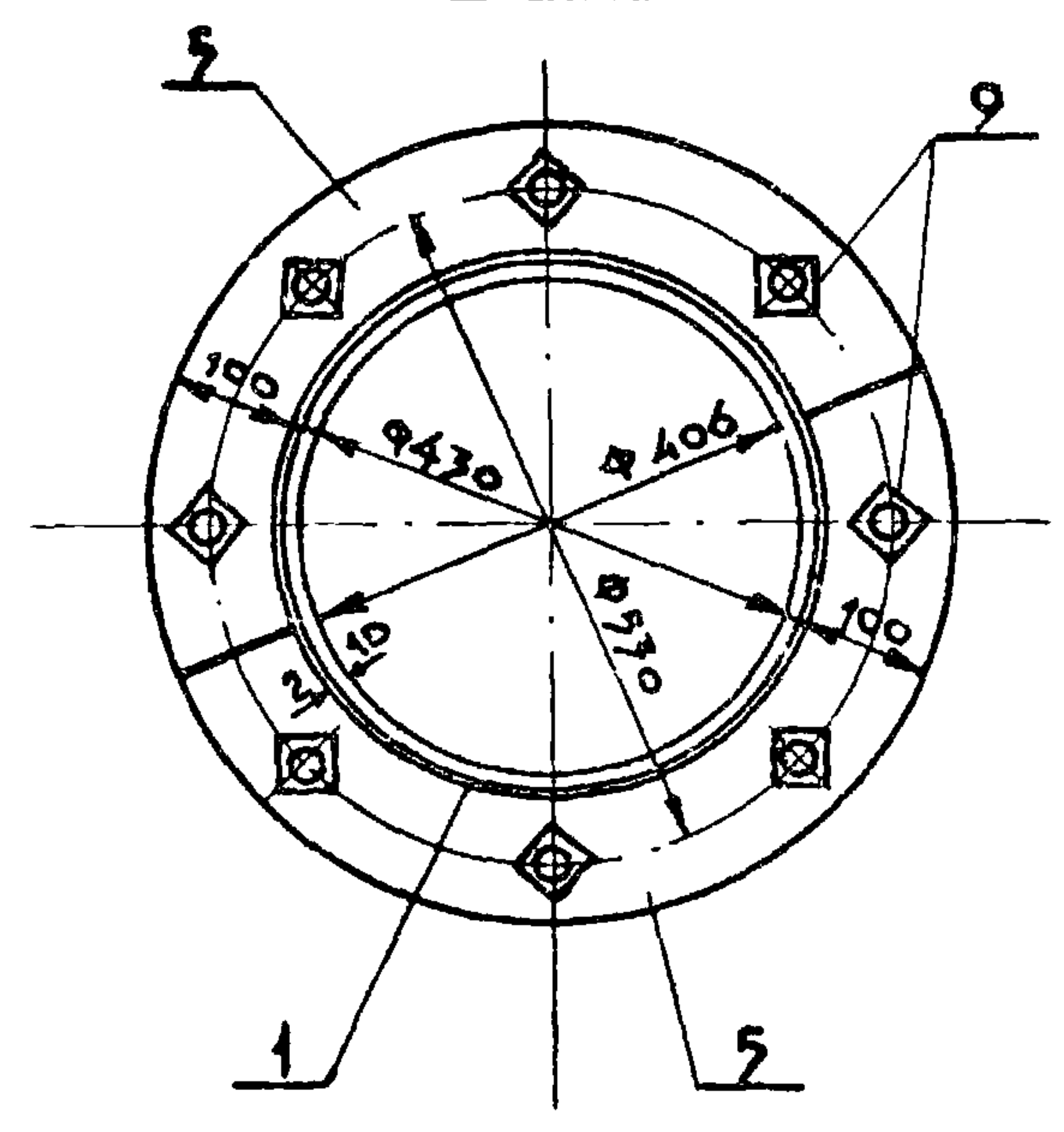
5-5



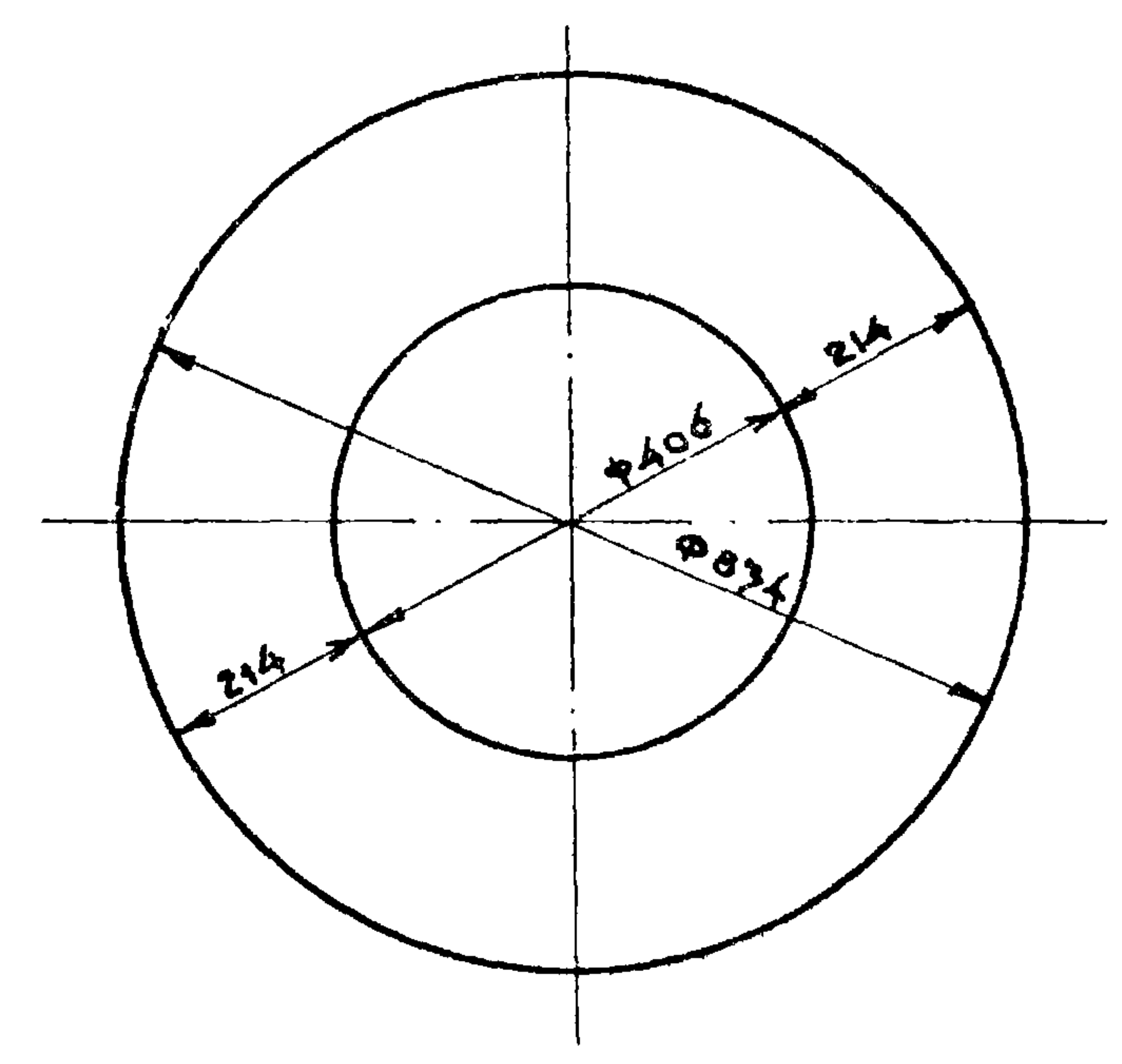
2-2



4-4



6-6



Привязан			
Изм №			

ТП 902-1-104.86 - КЖИ 1.300

Лист
2

Копировал: А.И. МФ 2140-07 10

Формат А3

И П Л О В О И П Р О Е К Т У О З - 1 - И Ч . 0 6 А Л Ь Б О М 6

Формат	Зона	Поз.	Обозначение	Наименование	Кол.	Примечание
				<u>Документация</u>		
A4			ТП 902-1-104.86-КФИ-ТТ	ТТ2		
A4			СБ	Сборочный чертёж Мн		
				<u>Д Е Т А Л И</u>		
Б4	1			ТРУБА 426x10 Гост 10704-76* ВетЗкп2 Гост 10705-80 ℓ=825	1	84.65
Б4	2			ПОЛОСА 16x630 Гост 82-70* ВетЗкп2-1ТУ14-1-3023-80 ℓ=630	1	39.2
Б4	3			ПОЛОСА 16x830 Гост 82-70* ВетЗкп2-1ТУ14-1-3023-80 ℓ=830	1	49.7
Б4	4			ПОЛОСА 10x630 Гост 82-70* ВетЗкп2-1ТУ14-1-3023-80 ℓ=630	1	13.1
Б4	5			ПОЛОСА 10x315 Гост 82-70* ВетЗкп2-1ТУ14-1-3023-80 ℓ=315	2	6.55

Формат	Зона	Поз.	Обозначение	Наименование	Кол.	Примечание
Б4	6			ПОЛОСА 10x630 Гост 82-70* ВетЗкп2-1ТУ14-1-3023-80 ℓ=630	1	13.1
Б4	7			ТРУБА 820x7 Гост 10704-76* ВетЗкп2 Гост 10705-80 ℓ=500	1	70.15
Б4	8			ПОЛОСА 6x840 Гост 82-70* ВетЗкп2-1ТУ14-1-3023-80 ℓ=840	1	19.3
Б4	9			БОЛТ М16x60,58 Гост 7798-70*	20	0.13

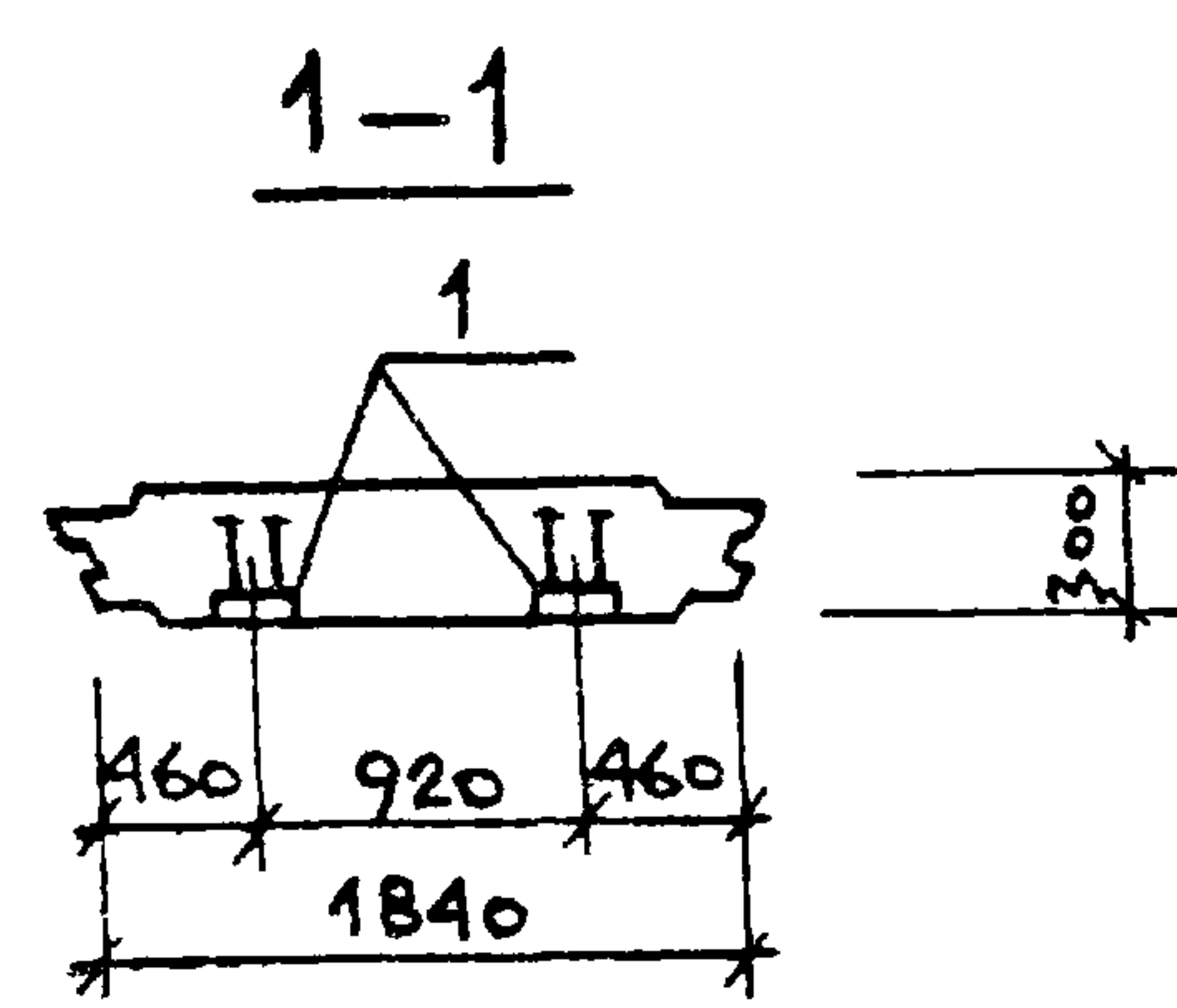
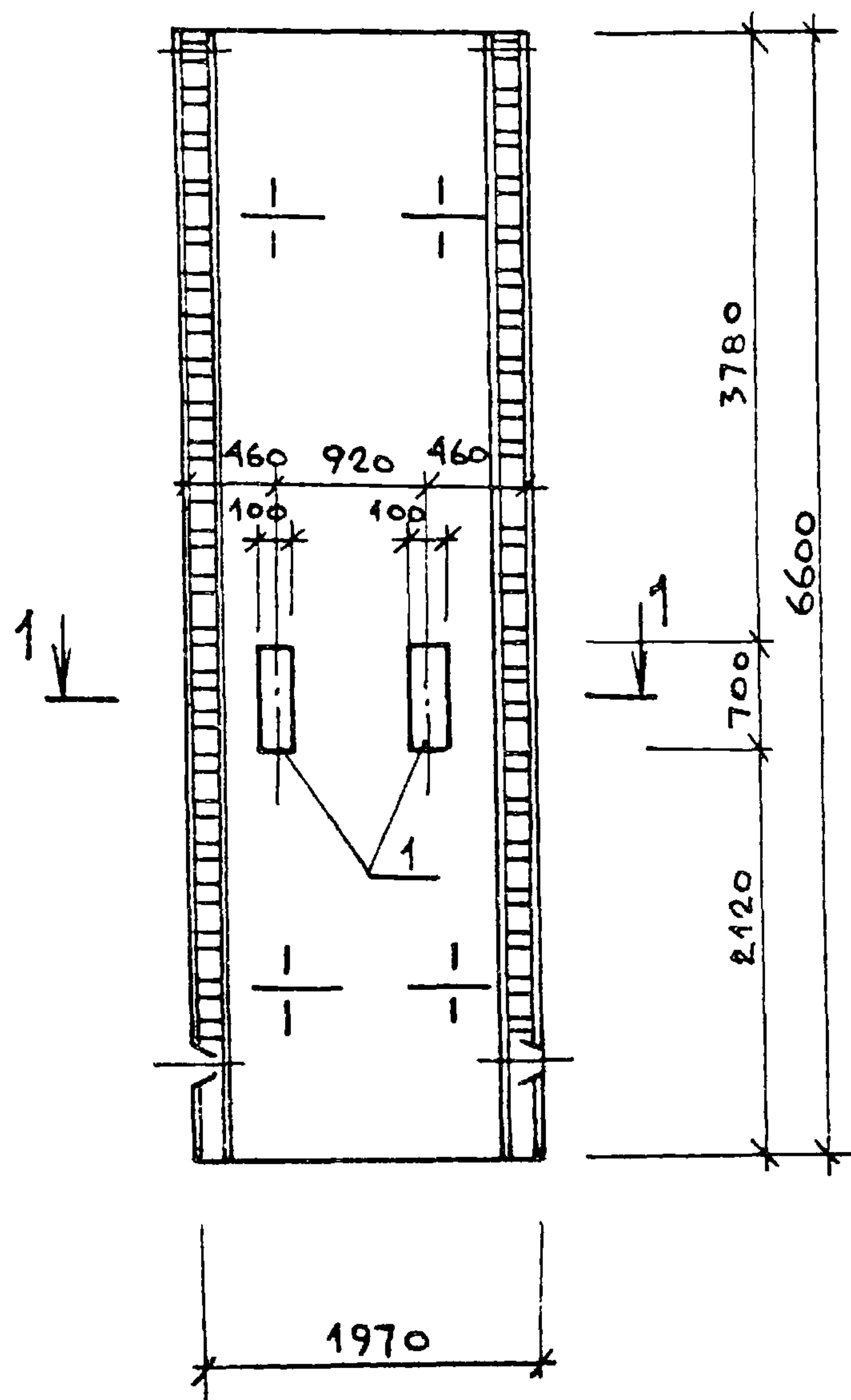
ПРИВЯЗАН:			
Инв. №			

ТП 902-1-104.86 - КФИ 1.300

Лист

3

Копировал: Лисов, МФ 2140-07 11 Формат А3



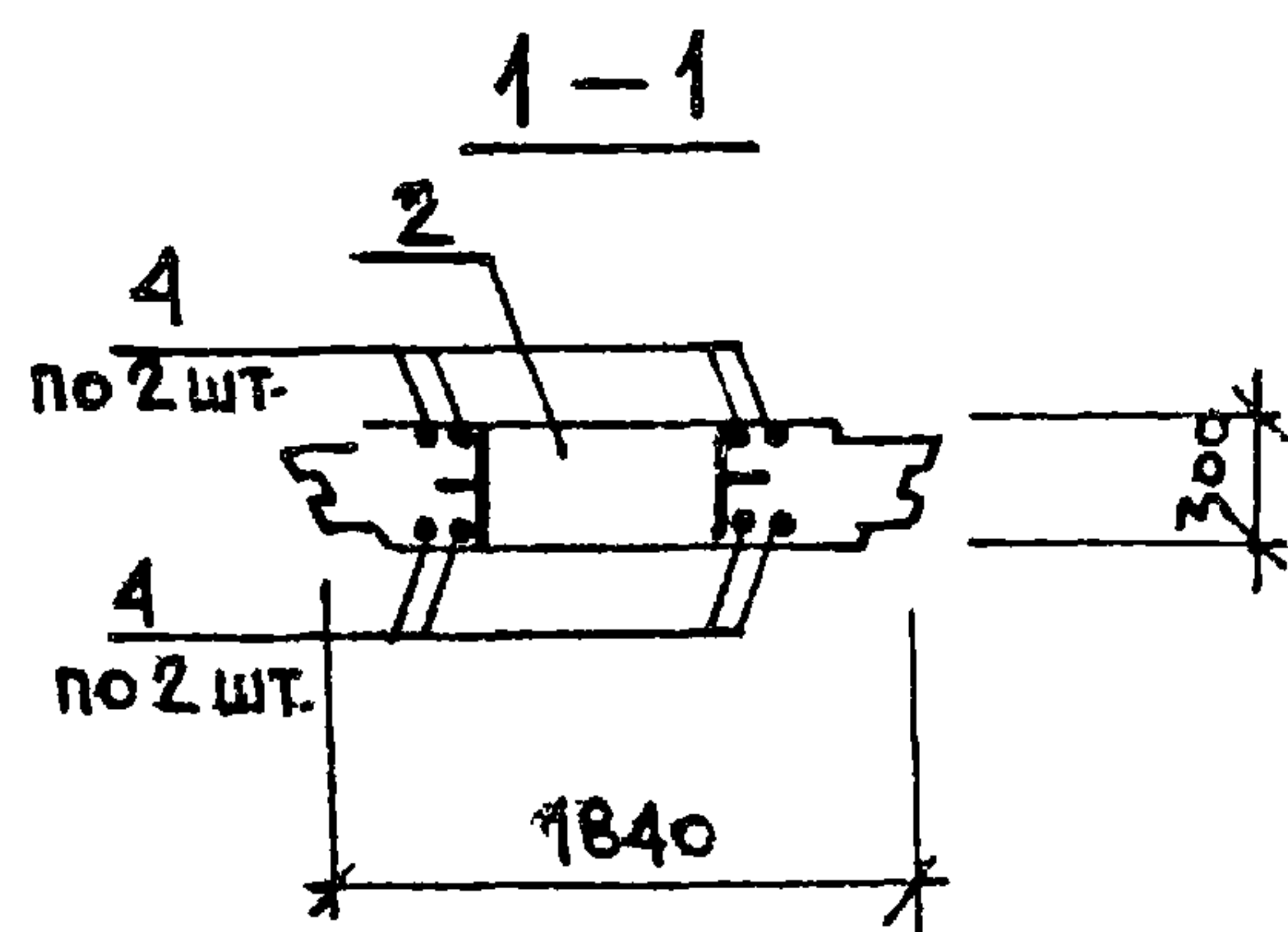
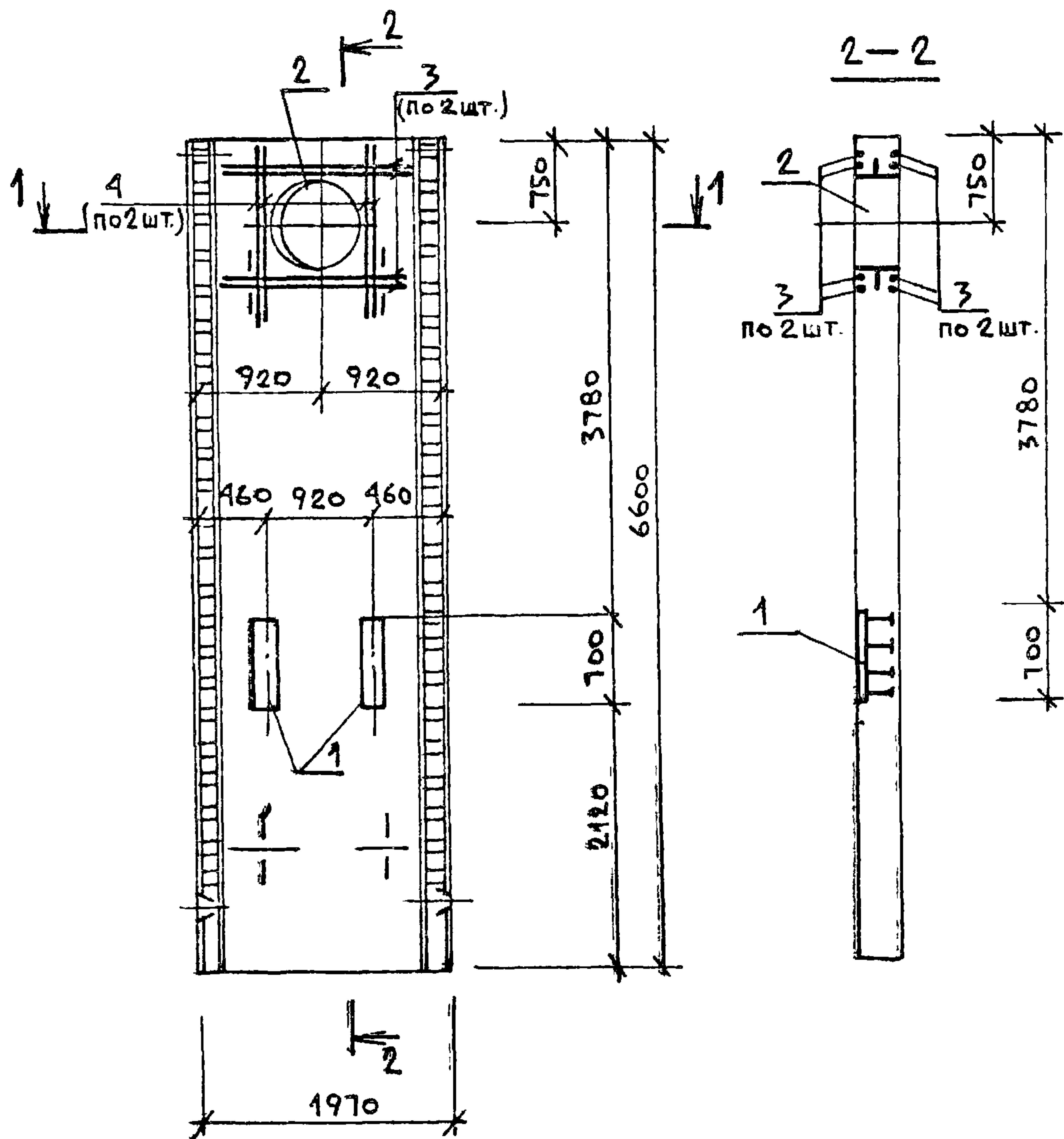
Формат	Зона	Поз.	Обозначение	Наименование	Кол.	Примечание
				Документация		
			ТП 902-1-104.86-КЩИ-ТТ1	ТТ1		
				Сборочные единицы		
			3.902.1-10 В.1	1ПС66-2Ш		со всеми зак. изд.
A4	1		1.400-15 В.1	ИЗДЕЛИЕ ЗАКЛАДНОЕ МН127-5	2x0,7 пм	6,7 кг

ВЕДОМОСТЬ РАСХОДА СТАЛИ НА ДОПОЛНИТЕЛЬНЫЕ ЗАКЛАДНЫЕ ИЗДЕЛИЯ, кг

МАРКА ЭЛЕМЕНТА	ИЗДЕЛИЯ ЗАКЛАДНЫЕ						ОБЩИЙ РАСХОД
	Арм. класса		Прокат марки				
	А III		ВстЗ кп2				
	ГОСТ 5781-82*		ГОСТ 103-76*				
	8	Итого	-8=6	-8=8	Итого		
1ПС66-2Ш-д	1,6	1,6	6,6	1,6	8,2	9,8	

Привязан			Т П 902-1-104.86 - КЩИ-2.100				
И.А.СО	МАНКАУСКАС	<i>[Signature]</i>	С П Е Н О В А Я П А Н Е Л Ь		СТАДИЯ	МАССА	МАСШТАБ
И.КОНТР.	ЕФРЕМОВА	<i>[Signature]</i>			Р		1:50
Г.СПЕЦ.	УКРОПОВА	<i>[Signature]</i>			Лист	Листов 1	
РУК.ГР.	ГЕРЕНТЬЕВ	<i>[Signature]</i>			МЖКХ РСФСР		
И.И.Н.	ПОЛЯКОВ	<i>[Signature]</i>			ГИПРОКОММУНВОДОКАНАЛ		
ИНВ. №					ЛЕНИНГРАДСКОЕ ОТДЕЛЕНИЕ		

Копировал: *[Signature]* МФ 2140-07 13 Формат: А3



ФОРМАТ	ЗОНА	Поз.	Обозначение	Наименование	Кол.	Примечание
				<u>Документация</u>		
			ТП 902-1-104.86-КШИ-ТТ1	ТТ1		
				<u>Сборочные единицы</u>		со всеми закладными деталями
			3.902.1-10 в.1	1ПС66-2Ш		
АА	1		1.400-15 в.1	ИЗДЕЛИЕ ЗАКЛАДНОЕ МН127-5	2,0,7 пм	6,7 кг
АА	2		5.900-2	САЛЬНИК Ду-800; l=300	1	112,3 кг
				<u>ДЕТАЛИ</u>		
Б4	3			Ф20А III Гост 5781-82* l=1800	8	4,45 кг
Б4	4			Ф16А III l=1500	8	2,37 кг

ВЕДОМОСТЬ РАСХОДА СТАЛИ НА ДОПОЛНИТЕЛЬНЫЕ ЗАКЛАДНЫЕ ИЗДЕЛИЯ И АРМАТУРНЫЕ ИЗДЕЛИЯ, КГ

МАРКА ЭЛЕМЕНТА	ИЗДЕЛИЯ АРМАТУРНЫЕ			ИЗДЕЛИЯ ЗАКЛАДНЫЕ					ОБЩИЙ РАСХОД		
	Арматура класса А-III		Всего	Арм класса А-III	ПРОКАТ		САЛЬНИК Ду-800 l=300 СЕРИЯ 5.900-2	Всего			
	Гост 5781-82*				Гост 5781-82*	Гост 103-76*					
	16	20	Итого	8	Итого	δ=6	δ=8				
1ПС66-2Ш-8	19,0	35,6	54,6	54,6	1,6	1,6	6,6	1,6	112,3	122,1	176,7

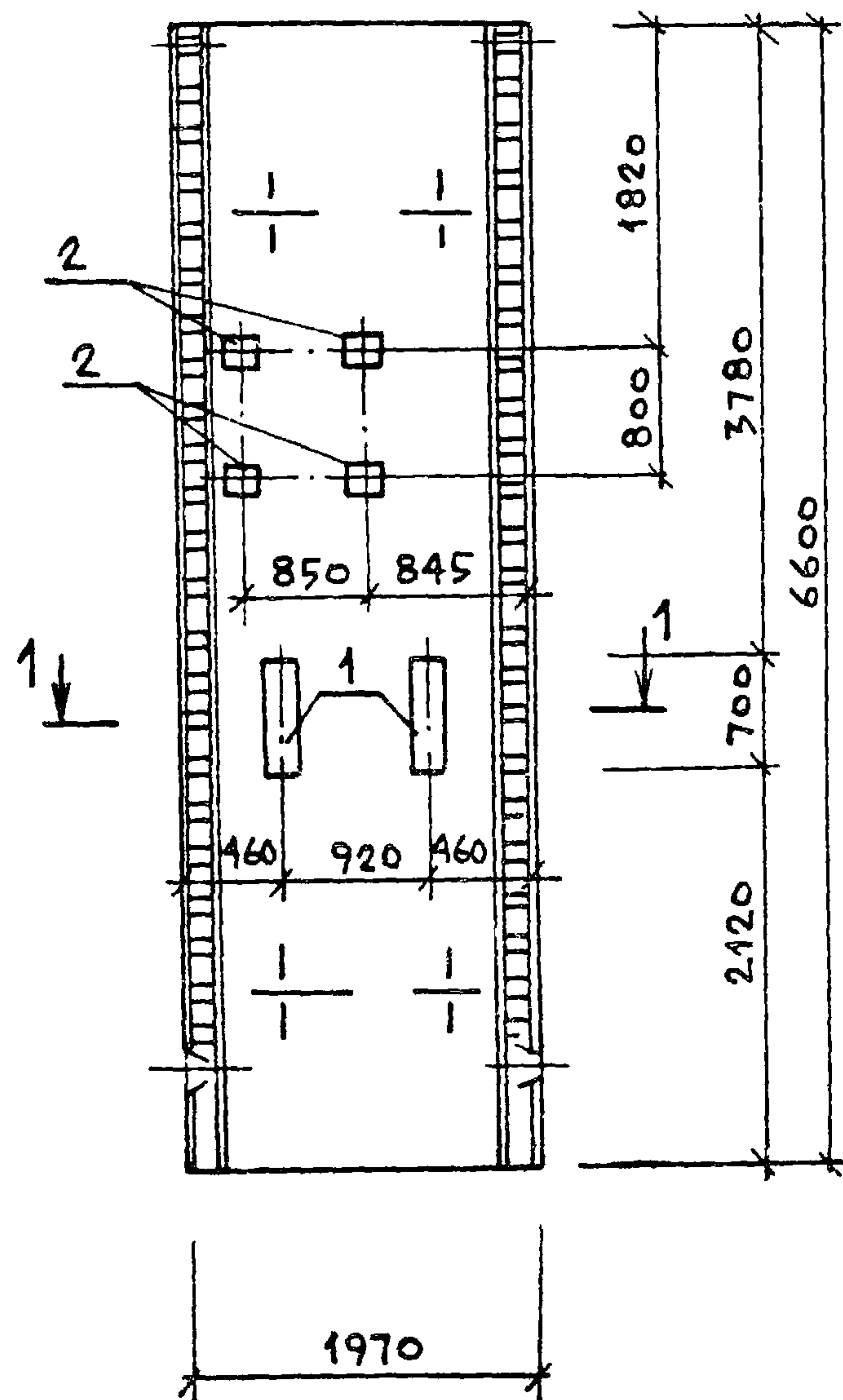
ПРИВЯЗАН:

НАЧ АСО	МАНКАУСКАЯ	<i>Уфа</i>
Н.КОНТР	ЕФРЕМОВА	<i>Уфа</i>
Т. СПЕЦ	УКРОПОВА	<i>Уфа</i>
РУК. ГР.	ТЕРЕНТЬЕВ	<i>Уфа</i>
ИНВ. №	ИНЖ. ПОЛЯКОВ	<i>Уфа</i>

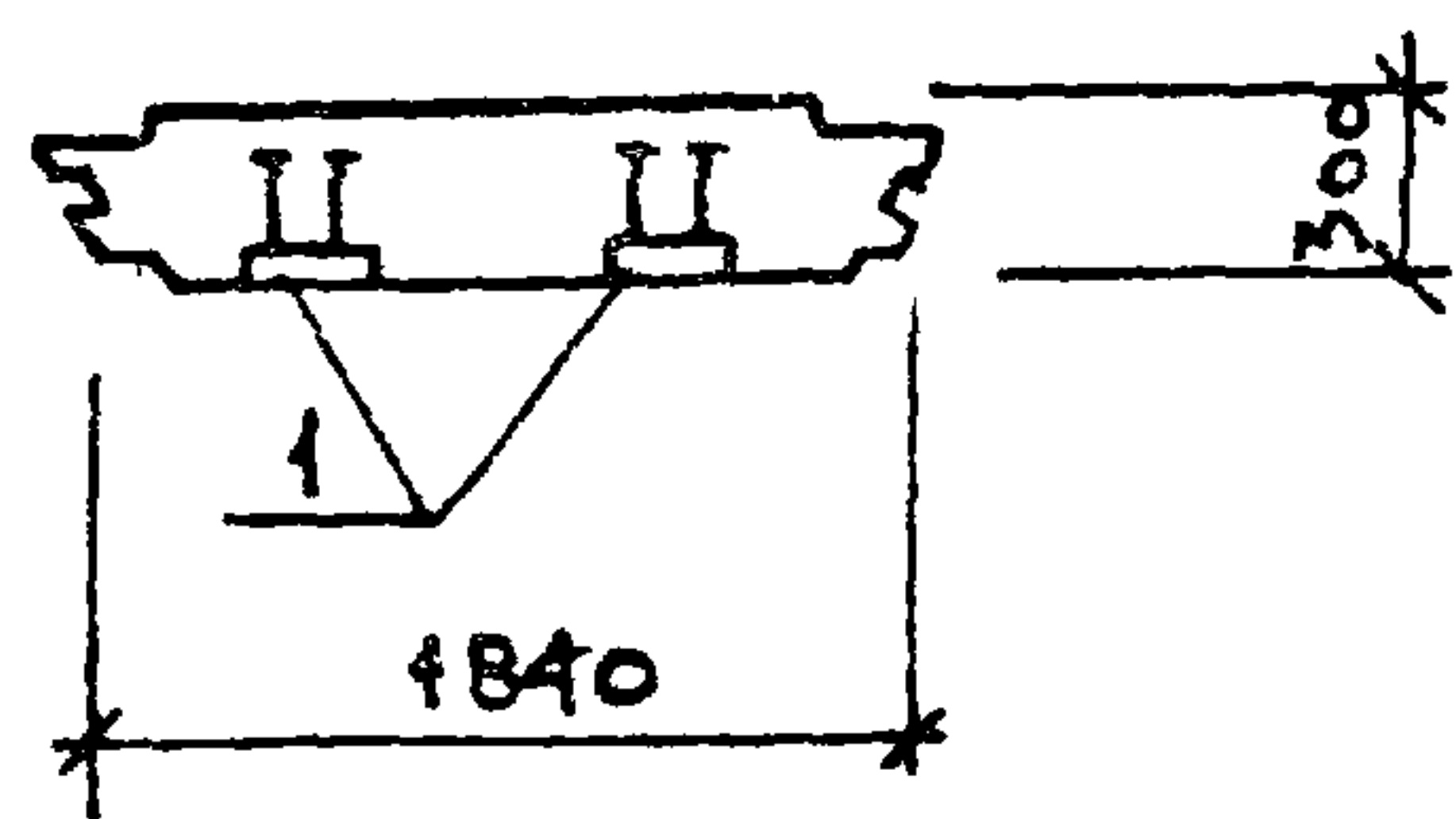
ТП 902-1-104.86 - КШИ-2.101

СТЕНОВАЯ ПАНЕЛЬ

СТАДИЯ	МАССА	МАСШТАБ
Р		1:50
Лист	Листов 1	
МНХХ		РСФСР
ГИПРОКОММУНВОДОКАНАЛ		
ЛЕНИНГРАДСКОЕ ОТДЕЛЕНИЕ		



1-1



Формат	Зона	Поз.	Обозначение	Наименование	Кол.	Примечание
				<u>Документация</u>		
			ТП 902-1-104.86-КНИ-ТТ1	ТТ1		
				<u>Сборочные единицы</u>		
			3.902.1-10.В.1	1ПС66-2Ш		со всеми закл. д. еп
А4		1	1.400-15 В.1	ИЗДЕЛИЕ ЗАКЛАДНОЕ МН 127-5	2х0,7 пм	6,7 кг
А4		2	1.400-15 В.1	" МН 105-5	4	1,3 кг

ВЕДОМОСТЬ РАСХОДА СТАЛИ НА ДОПОЛНИТЕЛЬНЫЕ ЗАКЛАДНЫЕ ДЕТАЛИ, кг

МАРКА ЭЛЕМЕНТА	ИЗДЕЛИЯ ЗАКЛАДНЫЕ						Всего	Общий расход
	Арм. класса		Прокат марки					
	А III		В ст 3 кл 2					
	Гост 5781-82*		Гост 103-76*					
	8	Итого	δ=6	δ=8	Итого			
1ПС66-2ш-В	3,2	3,2	8,6	3,2	11,8		15,0	

Привязан:

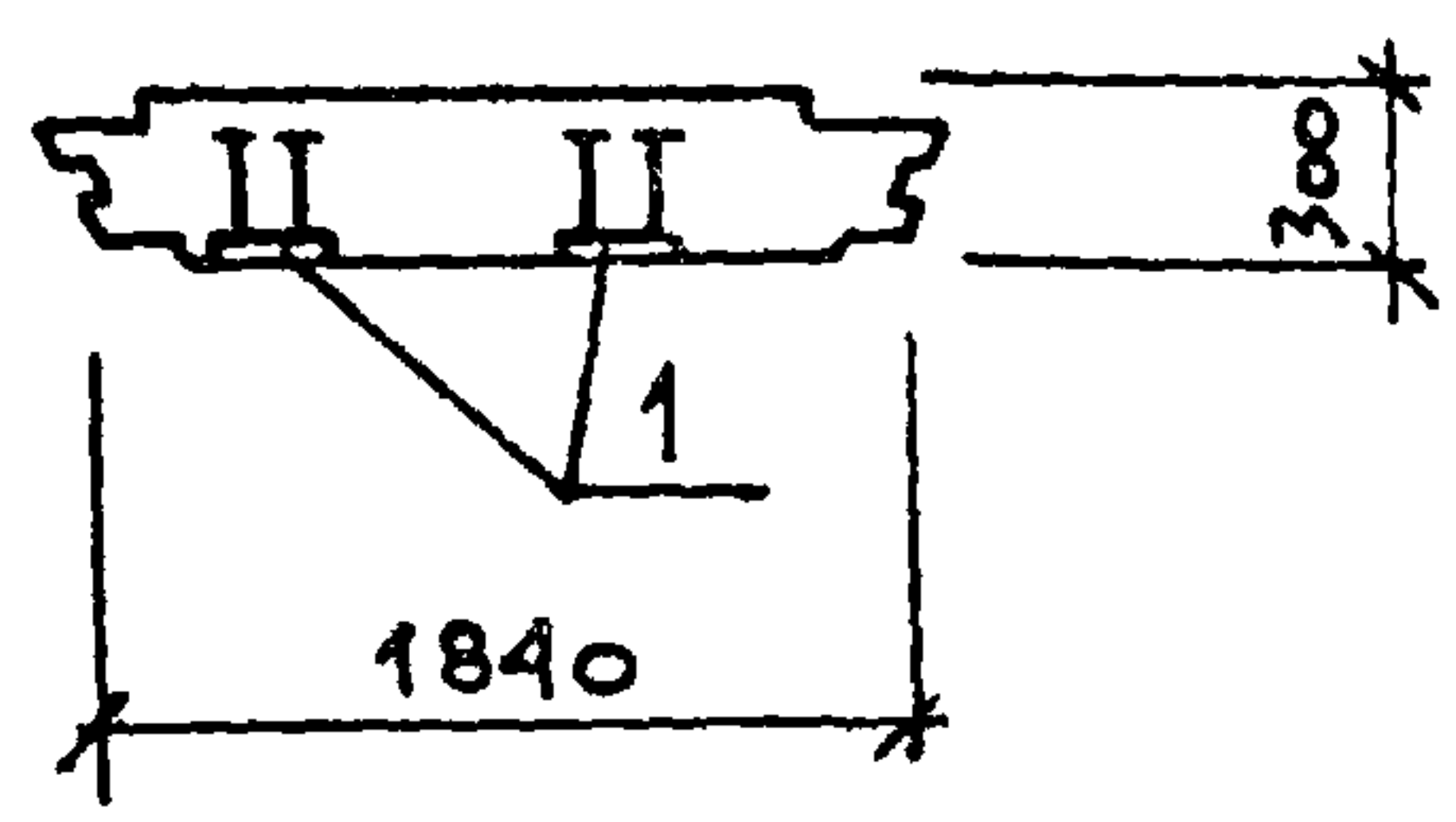
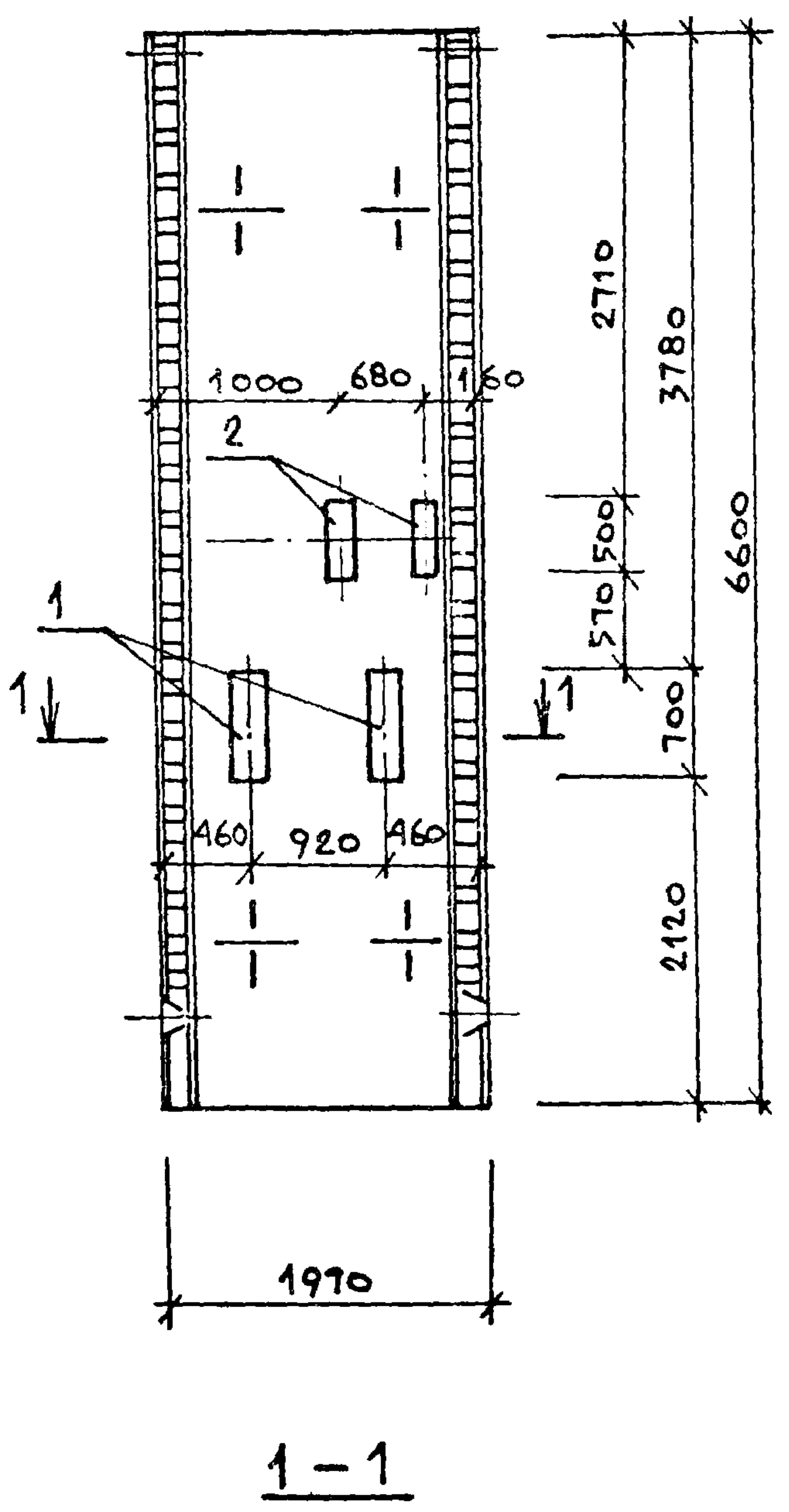
И.А.С.	МАНКАУСКАС	<i>Уел</i>
Н.КОНТ.	ЕФРЕМОВА	<i>Уел</i>
ГЛ. СПЕЦ.	УКРОПОВА	<i>Уел</i>
РУК. ГР.	ТЕРЕНТЬЕВ	<i>Уел</i>
ИНЖ.	ПОЛЯКОВ	<i>Уел</i>

ТП 902-1-104.86 - КНИ-2.102

СНОВАЯ ПАНЕЛЬ

СТАДИЯ	МАССА	МАСШТАБ
Р		1:50
Лист	Листов 1	
МЖКХ		РСФСР
ГИПРОКОММУНВОДОКАНАЛ		
ЛЕНИНГРАДСКОЕ ОТДЕЛЕНИЕ		

Копировал: Лубович мф 2140-07 15 ФОРМАТ А3



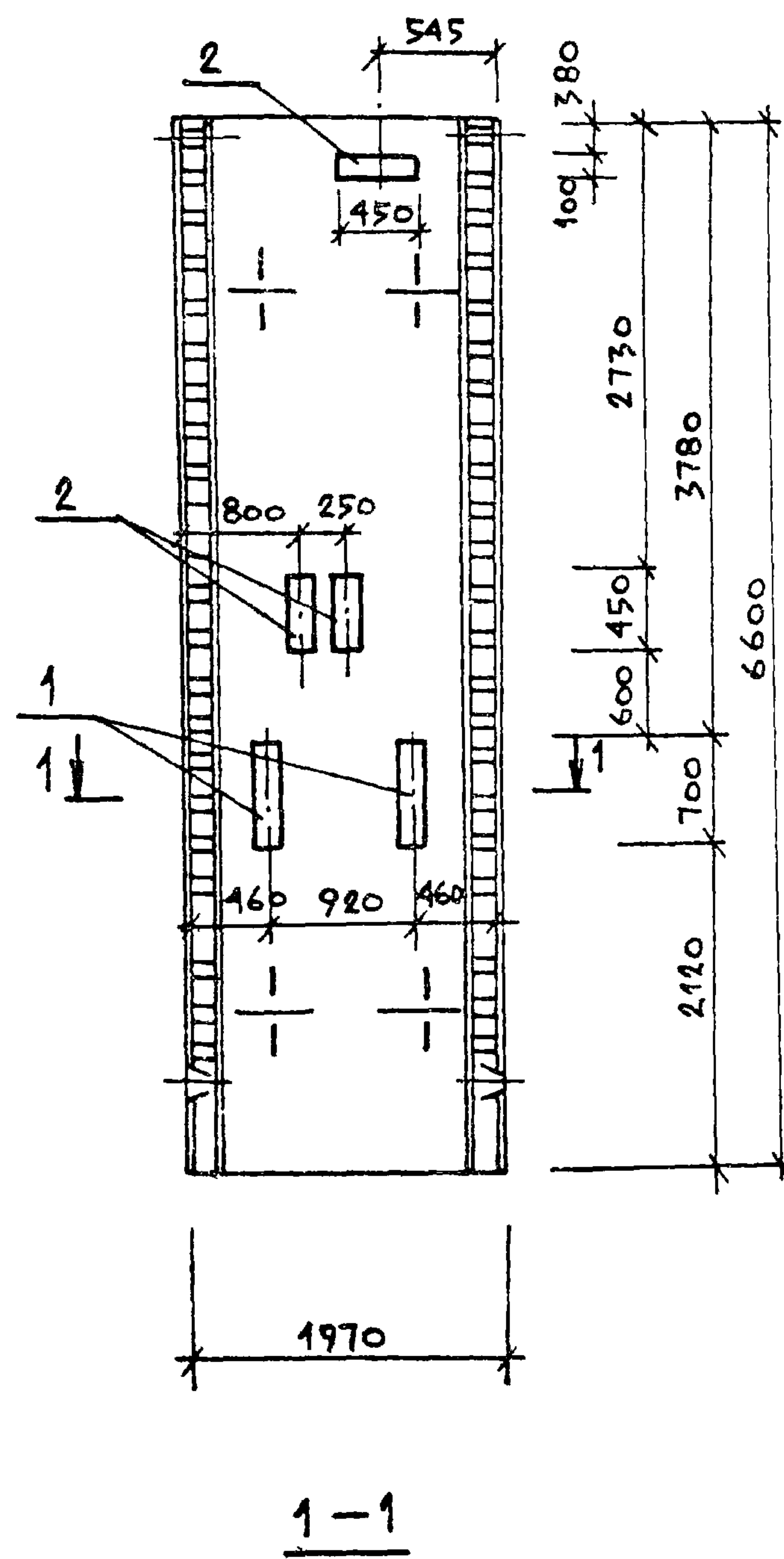
Формат	Зона	Поз.	Обозначение	Наименование	Кол	Примечание
				<u>Документация</u>		
			ТП902-1-104.86-КНИ-ТТ1	ТТ1		
				<u>Сборочные единицы</u>		
			3.902.1-10 В.1	1ПС66-2Ш		со всеми закл. дет.
А4	1		1.400-15 В.1	ИЗДЕЛИЕ ЗАКЛАДНОЕ МН127-5	2x0.7 ПМ	6.7 кг
А4	2		1.400-15 В.1	"	2x0.5 ПМ	6.7 кг

ВЕДОМОСТЬ РАСХОДА СТАЛИ НА ДОПОЛНИТЕЛЬНЫЕ ЗАКЛАДНЫЕ ДЕТАЛИ, КГ

МАРКА ЭЛЕМЕНТА	ИЗДЕЛИЯ ЗАКЛАДНЫЕ						Всего	ОБЩИЙ РАСХОД
	АРМАТУРА КЛАССА А-III			ПРОКАТ МАРКИ Вст 3 кп 2				
	ГОСТ 5781-82*			ГОСТ 103-76*				
	8	Итого	Итого	8=6	8=8	Итого		
1ПС66-2Ш-2	2.6	2.6	11.3	2.6	13.9	16.5	16.5	

Привязан				ТП902-1-104.86 - КНИ-2.103			
ИЗВ. АСО	МАИКАУСКАС	Укл		Стеновая панель	СТАДИЯ	МАССА	МАСШТАБ
И КОНТР	ЕФРЕМОВА	Укл			Р		1:50
ГАСПЕЦ	УКРОПОВА	Укл			Лист	Листов 1	
РУК. ГР	ТЕРЕНТЬЕВ	Укл			МНЖХ РСФСР		
ИНВ. №	ИНЖ	ПОЛЯКОВ	Укл	ГИПРОКОММУНВОДОКАНАЛ			ЛЕНИНГРАДСКОЕ ОТДЕЛЕНИЕ

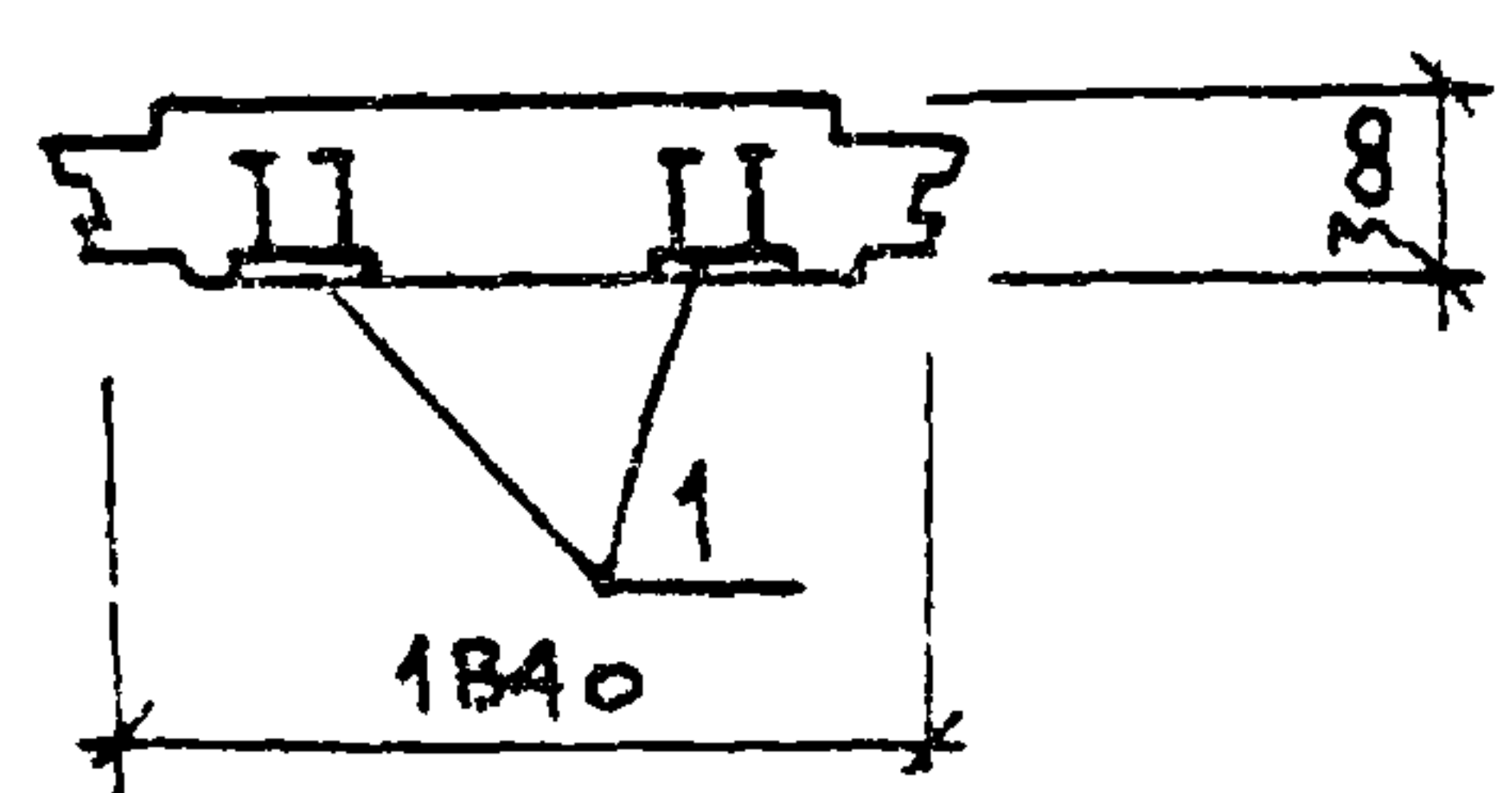
Копировал: Ливан
 МФ 2140-07 10
 Формат: А3



Формат	Зона	Поз.	Обозначение	Наименование	Кол.	Примечание
				Документация		
			ТП 902-1-104.86 - КШИ-ТТ1	ТТ1		
				Сборочные единицы		
			3.902.1-10 В.1	1 ПС66-2Ш		со всеми закл. д.б.т.
А4		1	1.400-15 В.1	ИЗДЕЛИЕ ЗАКЛАДНОЕ МН127-5	2х0.7 п.м.	6.7 кг
А4		2	1.400-15 В.1	МН127-5	3х0.45 п.м.	6.7 кг

ВЕДОМОСТЬ РАСХОДА СТАЛИ НА ДОПОЛНИТЕЛЬНЫЕ ЗАКЛАДНЫЕ ДЕТАЛИ, КГ

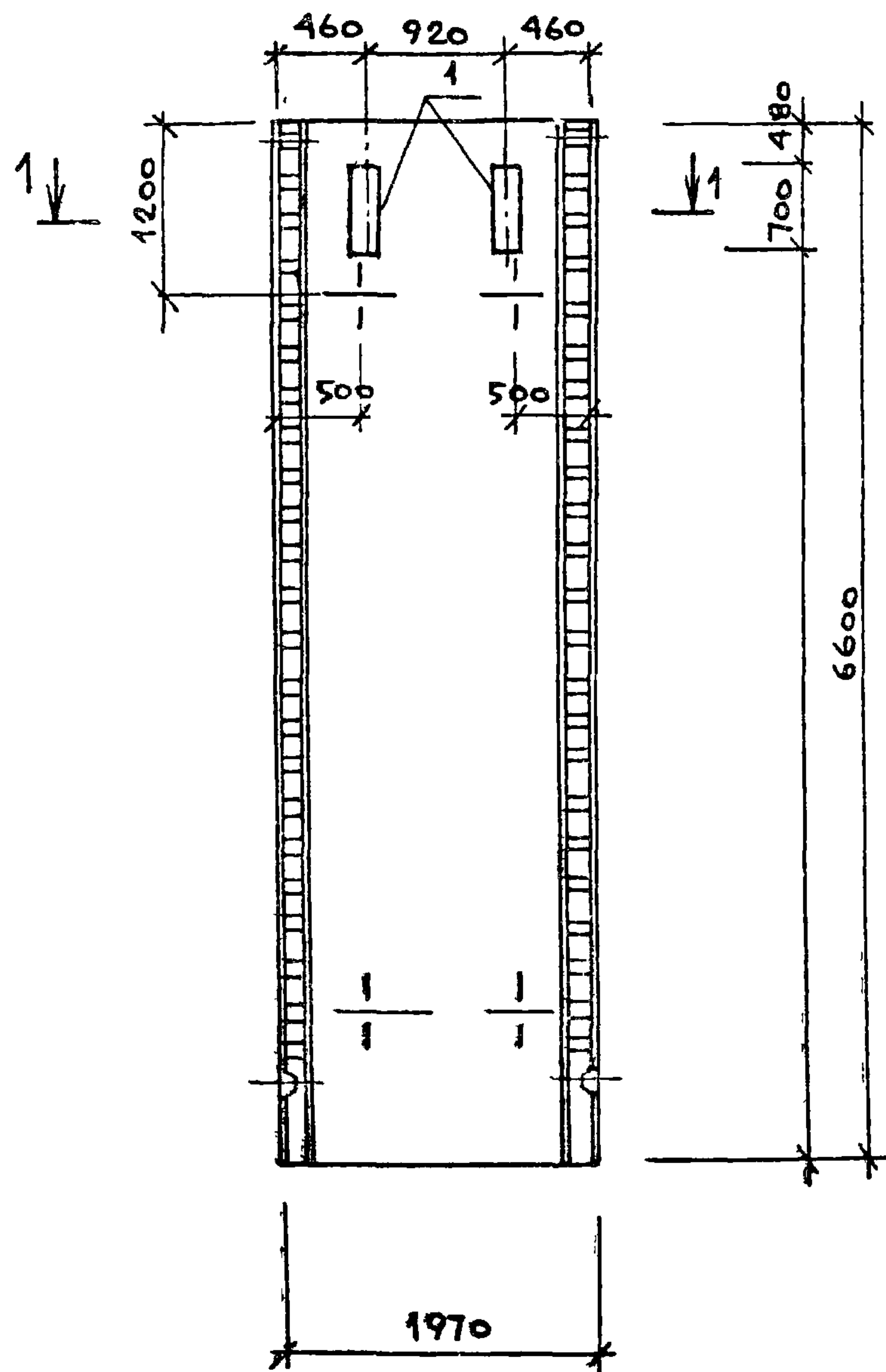
МАРКА ЭЛЕМЕНТА	ИЗДЕЛИЯ ЗАКЛАДНЫЕ								ОБЩИЙ РАСХОД
	АРМАТУРА КЛАССА			ПРОКАТ МАРКИ					
	А-III			ВСтЗкп2					
	Гост 5781-82*			Гост 103-76*					
	8		Итого	-8=6	-8=8		Итого		ВСЕГО
1ПС66-2Ш-2	3.2		3.2	13.2	3.2		16.4		19.6



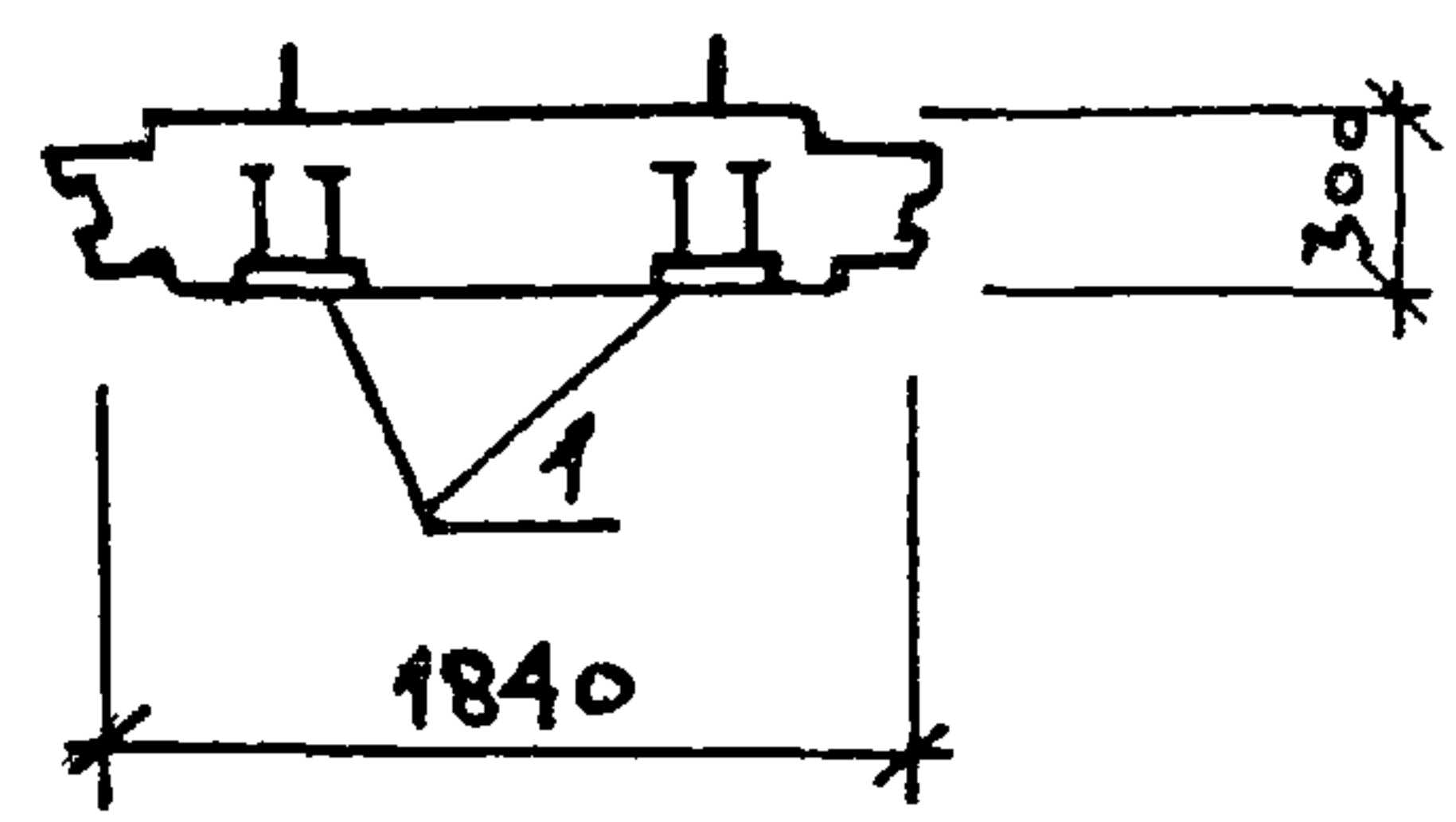
ПРИВЯЗАН			
НАЧ. АСО	МАНКАУСКАС	Укр	
Н. КОНТР.	ЕФРЕМОВА	Укр	
ГЛ. СПЕЦ.	УКРОПОВА	Укр	
РУК. ГР.	ТЕРЕНТЬЕВ	Укр	
ИНВ. №	ИНЖ. ПОЛЯКОВ	Укр	

ТП 902-1-104.86 - КШИ-2.104		
СТАДИЯ	МАССА	МАСШТАБ
Р		1:50
Лист	Листов 1	
МНХХ РСФСР		
ГИПРОКОММУНВОДОКАНАЛ		
ЛЕНИНГРАДСКОЕ ОТДЕЛЕНИЕ		

Копировал: Ливан МФ 214В-07 17 ФОРМАТ: А3



1-1



Формат	Зона	Поз.	Обозначение	Наименование	Кол.	Примечание
				<u>Документация</u>		
			ТП902-1-104.86 - КНИ-ТТ1	ТТ1		
				<u>Сборочные единицы</u>		
			3.902.1-10В.1	1 ПС66-2Ш		со всеми вкл. д.в.т.
А4			1.900-15 В.1	Изделие закладное Мн127-5	0,7х2 мм	6,7кг-1мм

ВЕДОМОСТЬ РАСХОДА СТАЛИ НА ДОПОЛНИТЕЛЬНЫЕ ЗАКЛАДНЫЕ ИЗДЕЛИЯ, кг

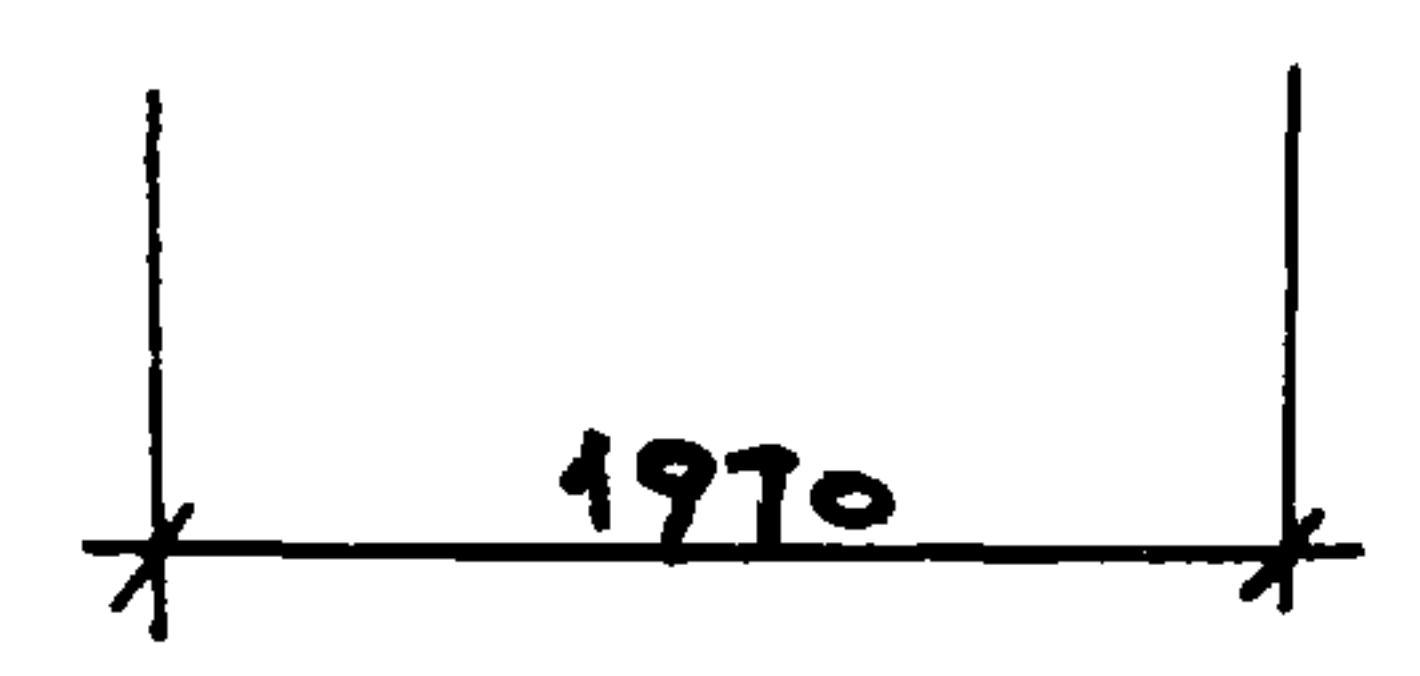
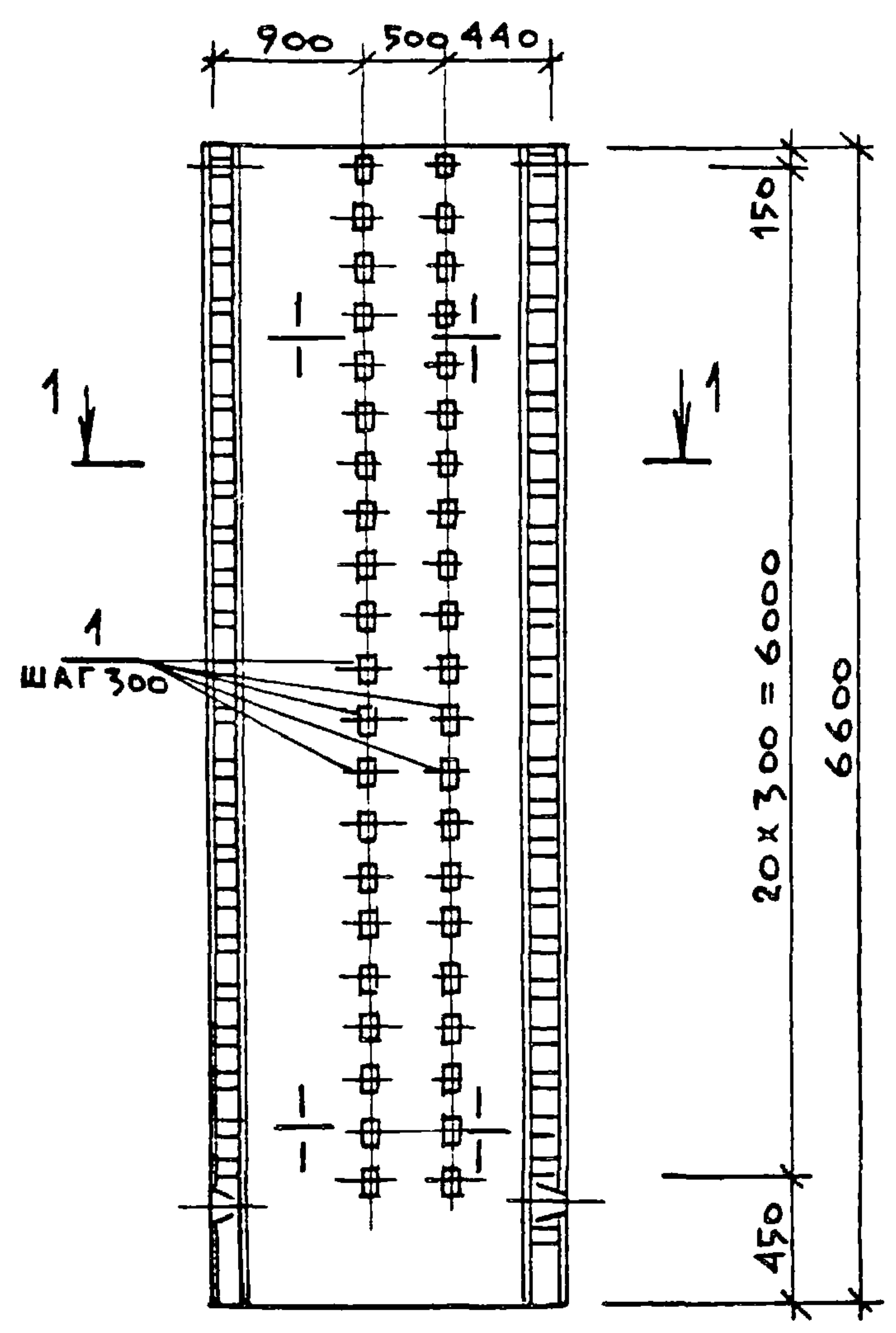
МАРКА ЭЛЕМЕНТА	ИЗДЕЛИЯ ЗАКЛАДНЫЕ						ОБЩИЙ РАСХОД
	АРМАТУРА КЛАССА		ПРОКАТ МАРКИ				
	А-III		ВстЗ кн2				
	Гост 5781-82*		Гост 103-76*				
	8	Итого	8=6	8=8	Итого		
1 ПС66-2Ш-е	1,6	1,6	6,6	1,6	8,2		9,8

ПРИБЯЗАН					
И.контр.	НАЧ. АСО	МАНКАУСКАС	<i>Укс</i>		
	Н.контр.	ЕФРЕМОВА	<i>Укс</i>		
	Гл. спец.	УКРОПОВА	<i>Укс</i>		
	Рук. гр.	ГЕРЕНТЬЕВ	<i>Укс</i>		
И.н.в. №	И.н.в.	ПОЛЯКОВ	<i>Укс</i>		

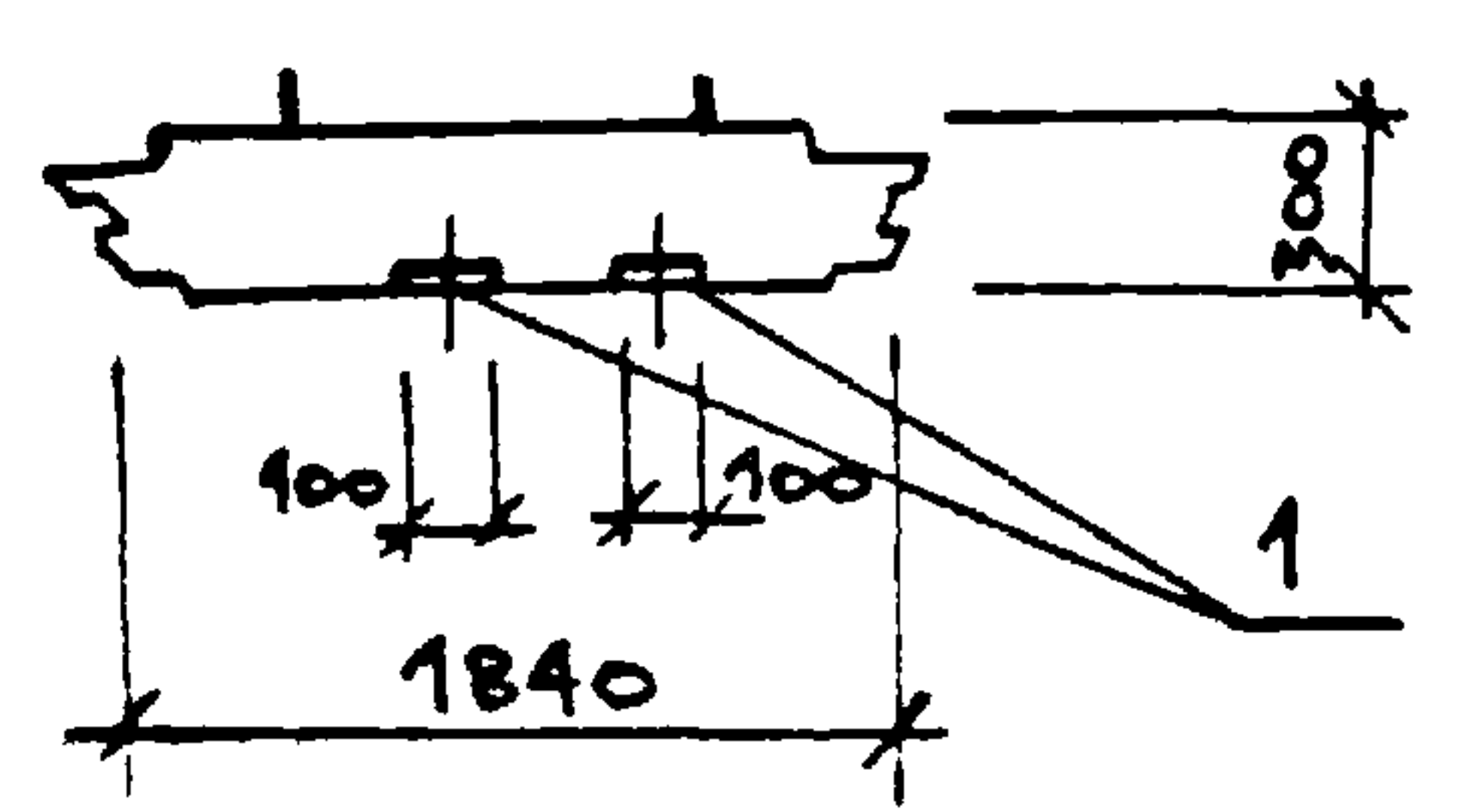
ТП902-1-104.86 - КНИ-2.105		
СТЕНОВАЯ ПАНЕЛЬ	СТАДИЯ	МАССА
	Р	1.50
	Лист	Листов 1
	МНХХ	РСФСР
	ГИПРОКСМУНВОДОМАНАЛ	ЛЕНИНГРАДСКОЕ ОТДЕЛЕНИЕ

Копировал Ливец - МФ 2140-07 18 Формат А3

ИПРОВОЙ ПРИБОР ТУ-1 ПУТ.00 МАВБУМО



1-1



Формат	Зона	Поз.	Обозначение	Наименование	Кол.	Примечание
				Документация		
			ТП 902-1-104.86-КЖИ-ТТ1	ТТ1		
				Сборочные единицы		
			З.902.1-10 В.1	1 ПС66-2Ш		со всеми закл. дет.
		1	1.400-15 В.1	Изделие закладное МН106-5	42	1,5 кг

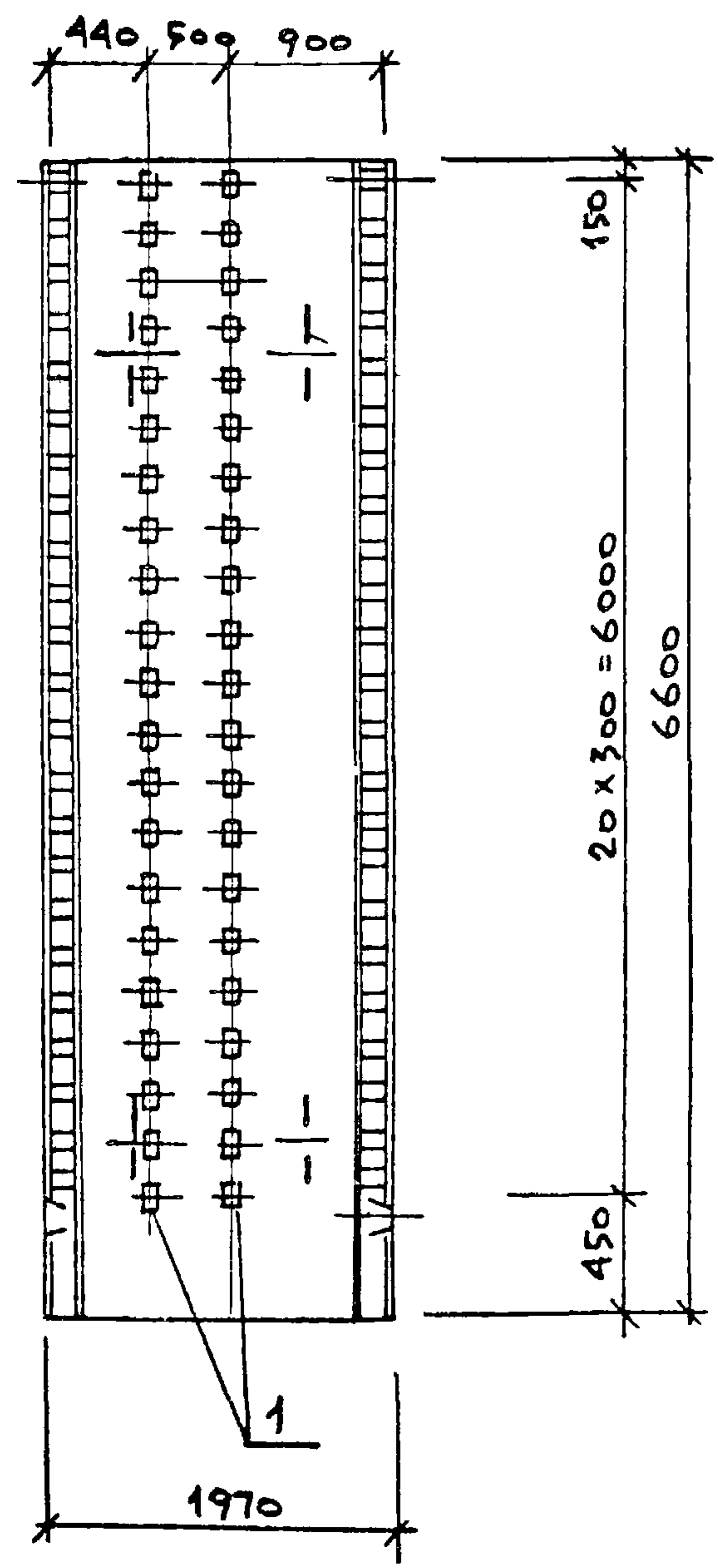
Ведомость расхода стали на дополнительные закладные изделия, кг

Марка элемента	Изделия закладные						Общий расход
	Арм-ра класса А-III		Прокат марки ВСтЗкп2				
	Гост 5781-82*		Гост 103-76*				
	8	Итого	-8=6	-8=8	Итого		
1 ПС66-2Ш-Ж	16.8	16.8	29.4	16.8	46.2		63.0

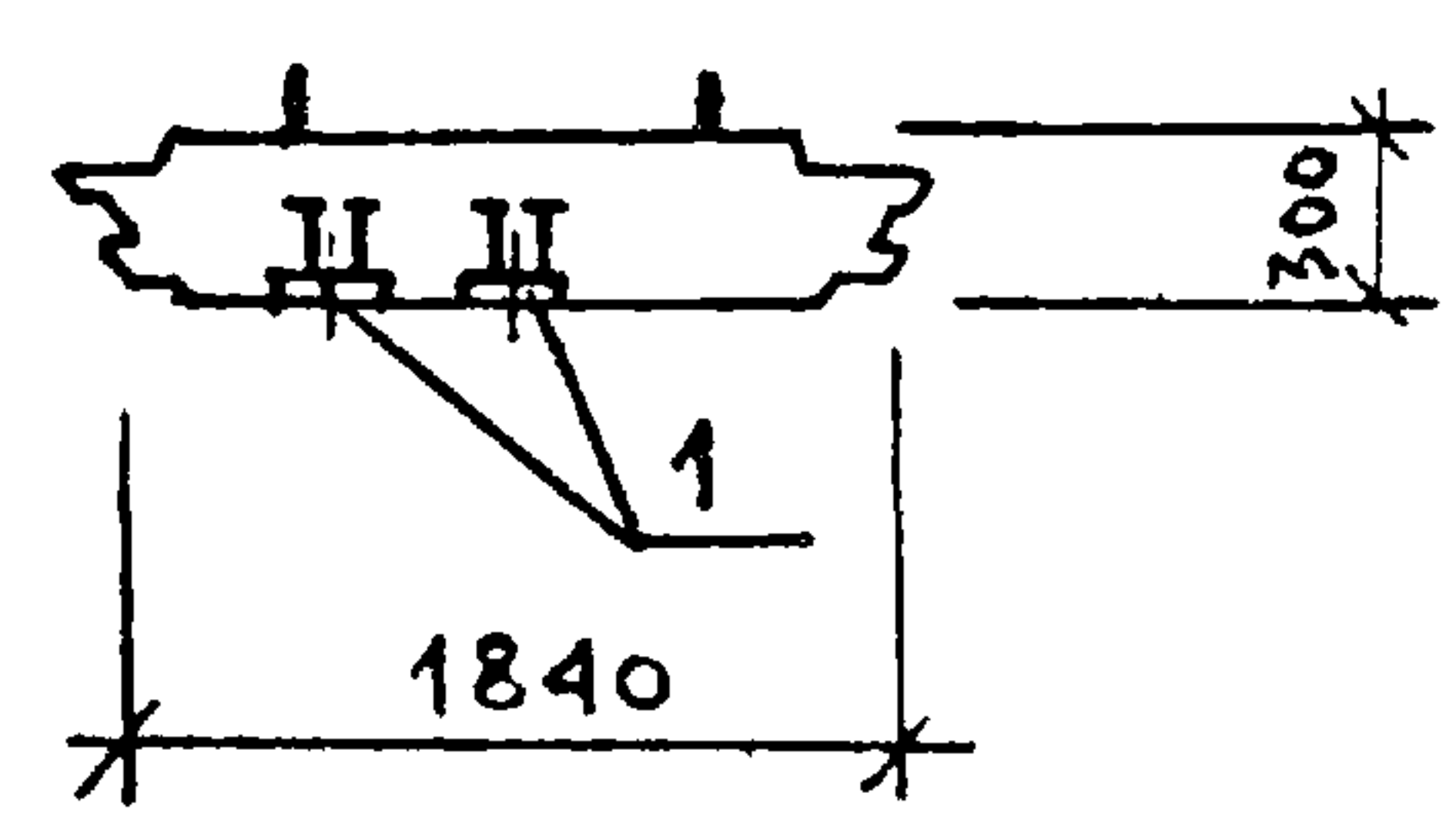
Привязан:				ТП 902-1-104 86 - КЖИ-2.106			
И.Н.В. №				Стадия	Масса	Масштаб	
				Р		1:50	
				Лист	Листов 1		
				МЖКХ	РСФСР		
				Гипрокоммуводоканал			
				Ленинградское отделение			

НАЧ. АСО	МАНКАУСКАС	<i>Уф</i>
Н. КОНТР.	ЕФРЕМОВА	<i>Еф</i>
ГЛ. СПЕЦ	УКРОПОВА	<i>Укр</i>
РУК. ГР.	ТЕРЕНТЬЕВ	<i>Тер</i>
ИНЖ.	ПОЛЯКОВ	<i>Поля</i>

Копировал: Л.У. МФ 2140-07 19 Формат: А3



1-1



Формат	Зона	Поз.	Обозначение	Наименование	Кол.	Примечание
				Документация		
			ТП 902-1-104.86-КШИ-ТТ1	ТТ1		
			З. 902.1-10 В.1	Сборочные единицы		
				1ПС66-2Ш		со всеми закл. д.ст.
		1.	1.400-15 В.1	Изделия закладные Мн106-5	42	1,5 кг

ВЕДОМОСТЬ РАСХОДА СТАЛИ НА ДОПОЛНИТЕЛЬНЫЕ ЗАКЛАДНЫЕ ИЗДЕЛИЯ, КГ

МАРКА ЭЛЕМЕНТА	ИЗДЕЛИЯ ЗАКЛАДНЫЕ						ОБЩИЙ РАСХОД
	Арм-ра класса А-III		Прокат марки ВСтЗ кп2				
	Гост 5781-82*		Гост 103-76*				
	8	Итого	-8=6	-8=8	Итого		
1ПС66-2Ш-И	16.8	16.8	29.4	16.8	46.2		63.0

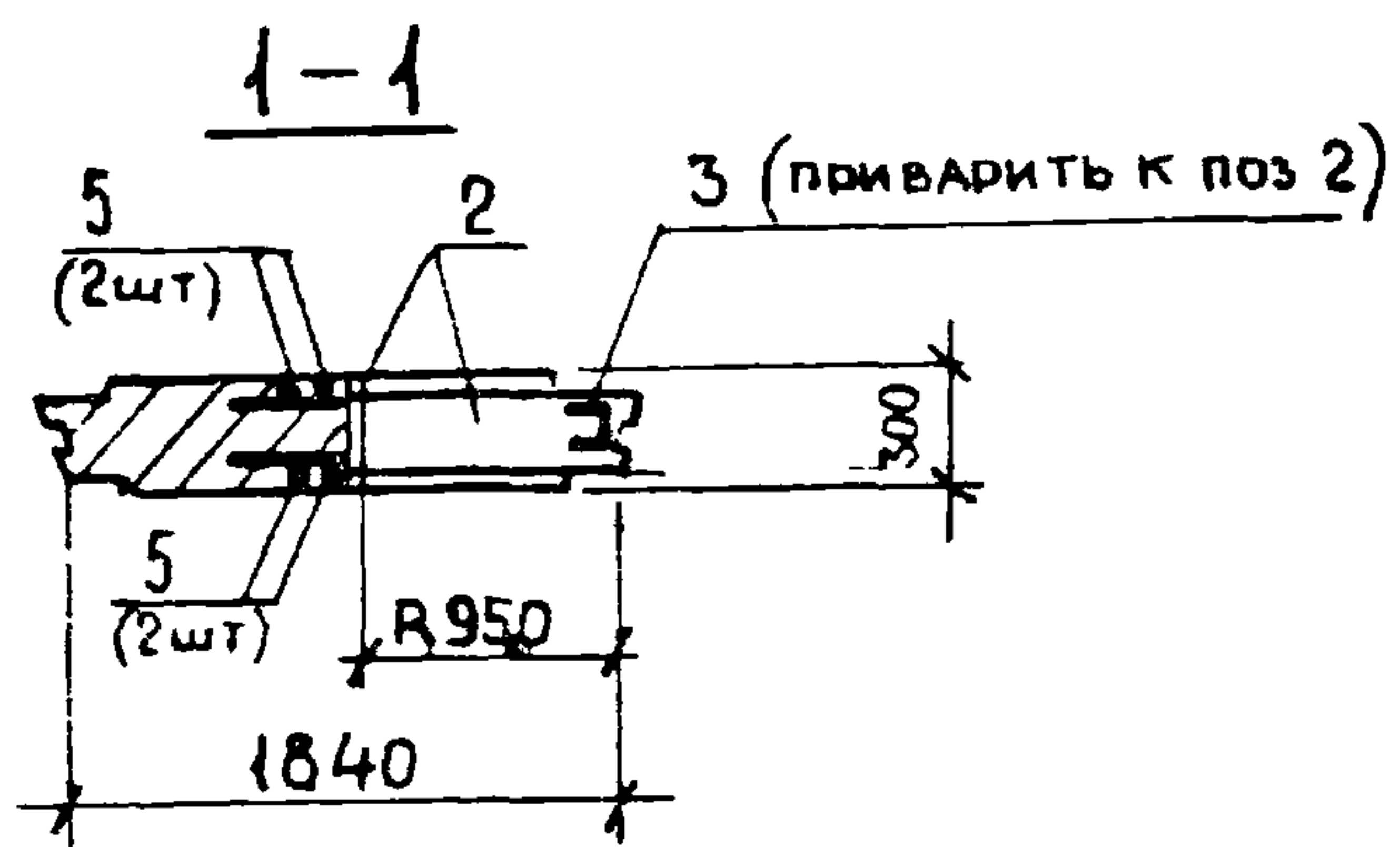
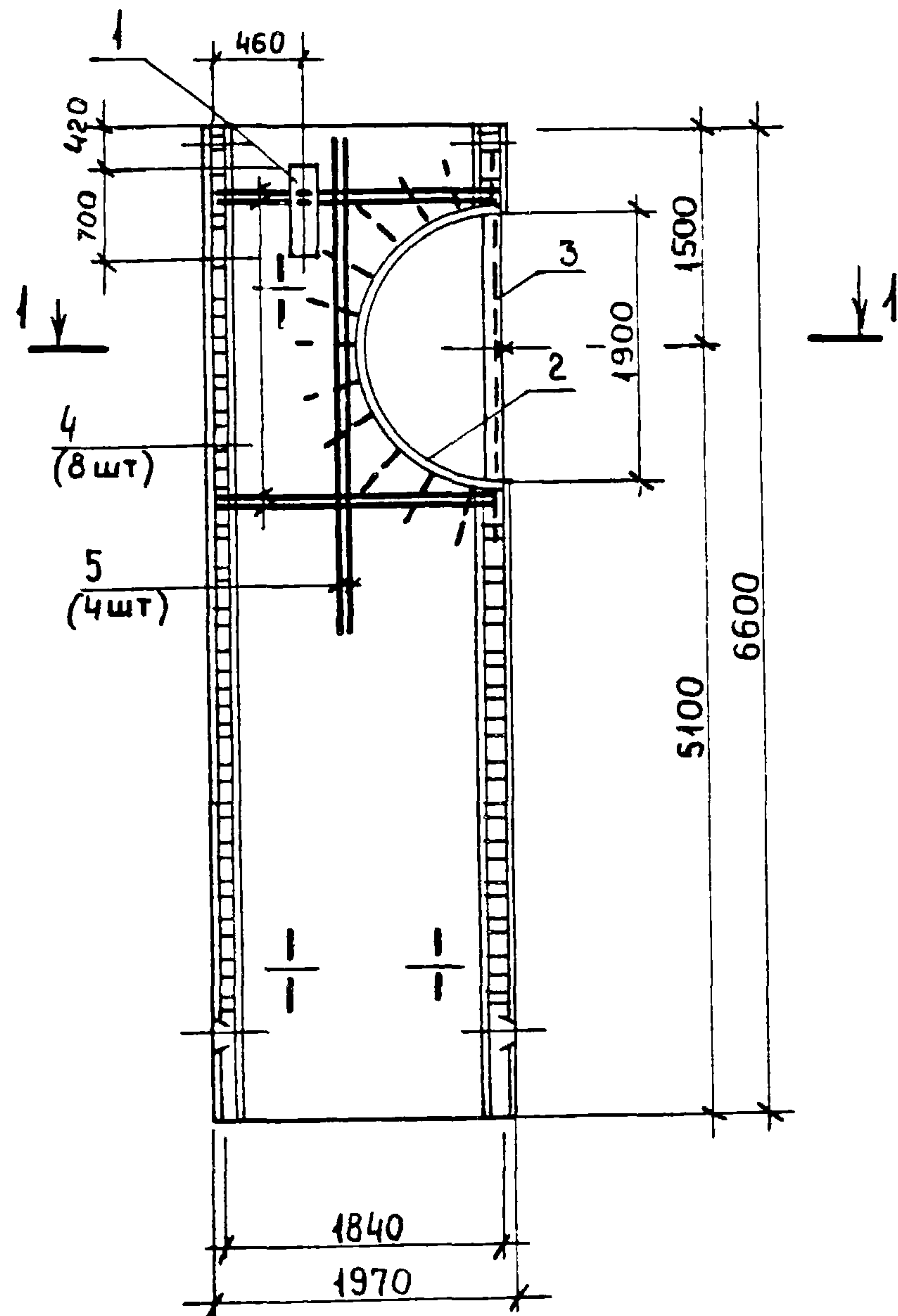
ПРИВЯЗАН

И.А.СО	МАНКАУСКАС	<i>Укс</i>
И.КОНТР.	ЕФРЕМОВА	<i>Укс</i>
ГЛ.СПЕЦ	УКРОПОВА	<i>Укс</i>
РУК.ГР.	ТЕРЕНТЬЕВ	<i>Укс</i>
ИНВ.№	ПОЛЯКОВ	<i>Укс</i>

ТП 902-1-104.86 - КШИ - 2107

СТЕНОВАЯ ПАНЕЛЬ

СТАДИЯ	МАССА	МАСШТАБ
Р		1:50
Лист	Листов 1	
МЖКХ	РСФСР	
ГИПРОКОММУНВОДОКАНАЛ		
ЛЕНИНГРАДСКОЕ ОТДЕЛЕНИЕ		



ФОРМАТ	ЗОНА	ПОЗ	ОБОЗНАЧЕНИЕ	НАИМЕНОВАНИЕ	КОЛ.	ПРИМЕЧАНИЕ
				ДОКУМЕНТАЦИЯ		
			ТП 902-1-104.86 - КЖИ-ТТ1	ТТ 1		
				СБОРОЧНЫЕ ЕДИНИЦЫ		
			З. 902.1-10 В.1	1ПС 66-2 Ш		СО ВСЕМИ ЗАКЛАДНЫМИ ДЕТАЛЯМИ
		1	1.400-15 В.1	ИЗДЕЛИЕ ЗАКЛАДНОЕ Мн-127-5	п.м 0,7	6,7кг 1пм
		2	ТО ЖЕ	ТО ЖЕ Мн 132-1	п.м 3,0	Согнуть по К 19,9кг 1пм
				ДЕТАЛИ		
Б4		3		С 20 ГОСТ 8240-72* $\ell=1900$	1	35,0 кг
Б4		4		$\Phi 22$ АIII ГОСТ 5781-82* $\ell=1800$	8	5,4 кг
Б4		5		$\Phi 22$ АIII $\ell=3100$	4	9,3 кг

ВЕДОМОСТЬ РАСХОДА СТАЛИ НА ДОПОЛНИТЕЛЬНЫЕ АРМАТУРНЫЕ И ЗАКЛАДНЫЕ ИЗДЕЛИЯ, КГ

МАРКА ЭЛЕМЕНТА	ИЗДЕЛИЯ АРМАТУРНЫЕ		ИЗДЕЛИЯ ЗАКЛАДНЫЕ						Общий расход		
	Арм. класса А-III	Всего	Арм. класса А-III		Прокат марки В ст 3 КП 2		Всего				
			ГОСТ 5781-82*		ГОСТ 103-76*						
			ГОСТ 5781-82*	ГОСТ 8240-72	ГОСТ 103-76*	ГОСТ 8240-72					
1ПС 66-2Ш-	80,0	80,0	0,8	12,6	13,4	3,3	47,9	35,0	86,2	99,6	179,6

Привязан			
И.в. №			
Нач. АСО	Манкаускас	<i>Гельс</i>	
Н. контр.	Ефремова	<i>Ефр</i>	
Гл. спец.	Укропова	<i>Укр</i>	
Рук. гр.	Терентьева	<i>Тер</i>	
Инжен.	Поляков	<i>Поля</i>	

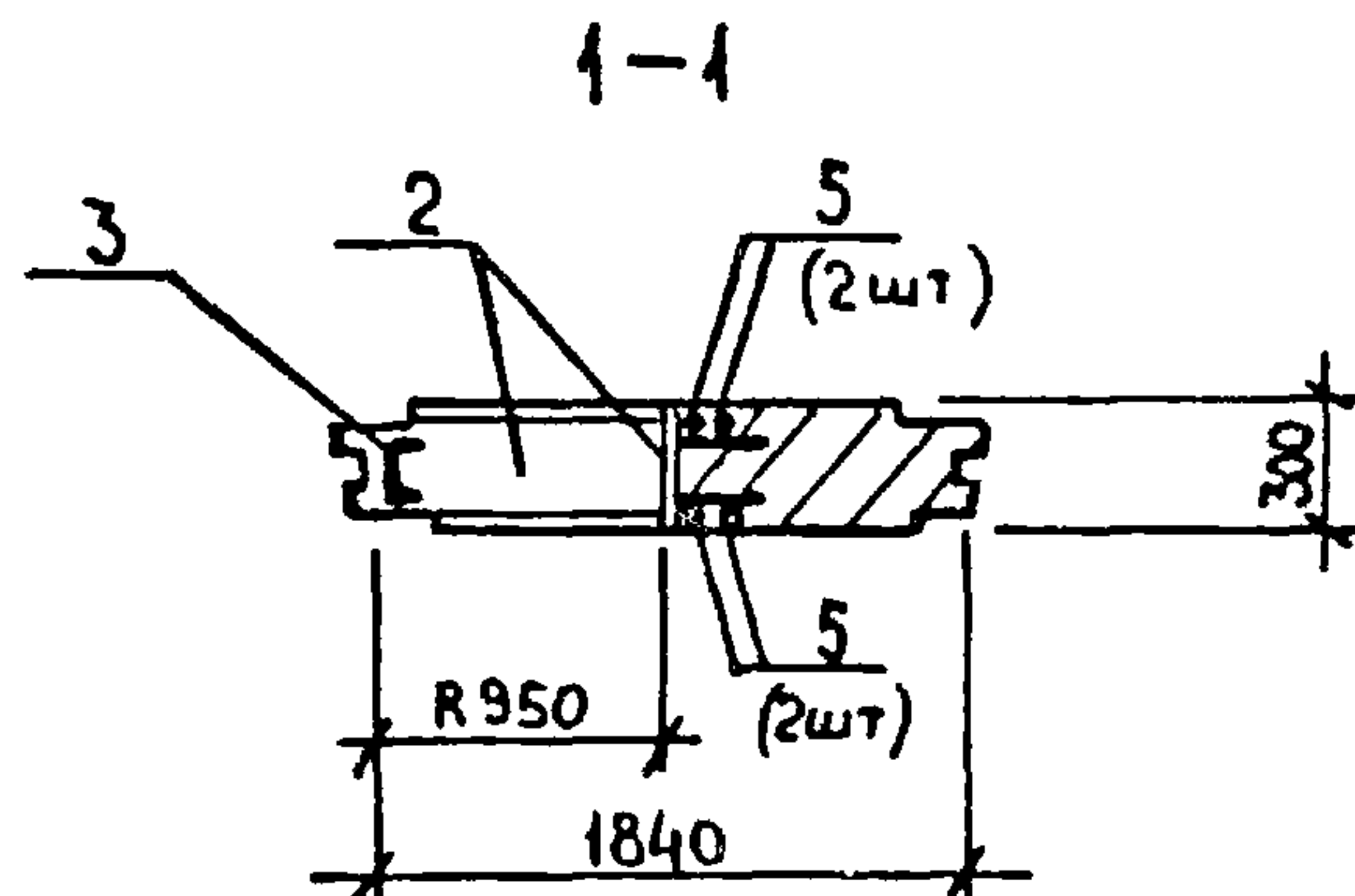
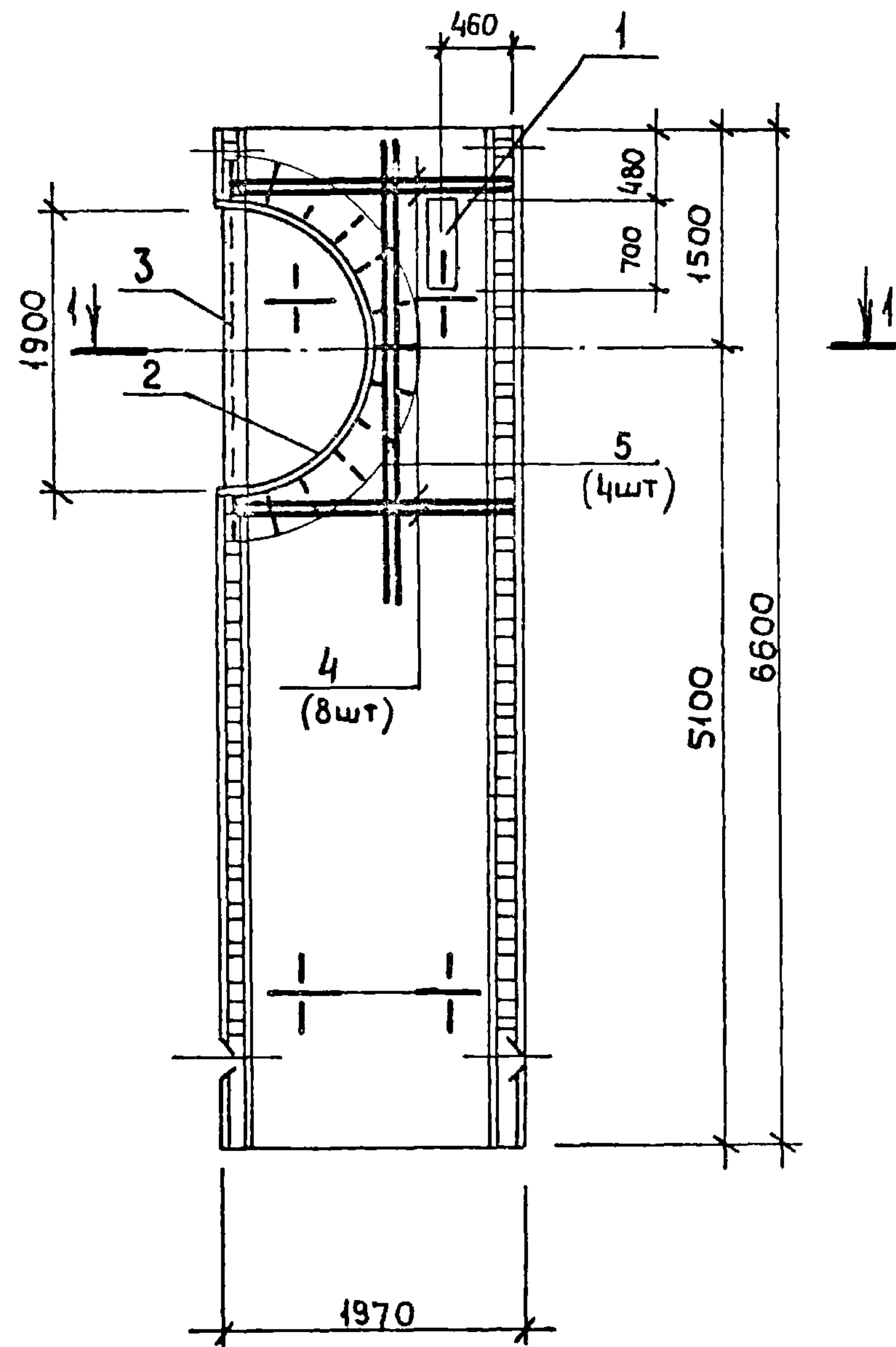
902-1-104.86-КЖИ-2.108

СТЕНОВАЯ ПАНЕЛЬ	СТАДИЯ	МАССА	МАСШТАБ
	Р		1:50
	Лист	Листов 1	
	МЖКХ РСФСР ГИПРОКОММУНВОДОКАНАЛ ЛЕНИНГРАДСКОЕ ОТДЕЛЕНИЕ		

МФ 2140-07 21

Копировал Л.И

формат А3



ФОРМАТ	ЗОНА	ПОЗ	ОБОЗНАЧЕНИЕ	НАИМЕНОВАНИЕ	КОЛ.	ПРИМЕЧАНИЕ
				Документация		
			ТП902-1-104.86 - КЖИ-ТТ	ТТ 1		
				СБОРОЧНЫЕ ЕДИНИЦЫ		
			3.902.1-10 В.1	1 ПС 66-2 ш		СО ВСЕМИ ЗАКЛАДНЫМИ ДЕТАЛЯМИ
		1	1.400-15 В.1	ИЗДЕЛИЕ ЗАКЛАДНОЕ Мн 127-5	МН 0.7	6.7кг 1пм
		2	ТО ЖЕ	ТО ЖЕ Мн 132-1	МН 3.0	СОГНУТЬ ПО Р 19.9кг. 1пм
				ДЕТАЛИ		
БЧ		3		Г20 ГОСТ 8240-72* l=1900	1	35.0 кг
БЧ		4		Ф22АIII ГОСТ 5781-82* l=1800	8	5.4 кг
БЧ		5		Ф22АIII l=3100	4	9.3 кг

ВЕДОМОСТЬ РАСХОДА СТАЛИ НА ДОПОЛНИТЕЛЬНЫЕ АРМАТУРНЫЕ И ЗАКЛАДНЫЕ ИЗДЕЛИЯ, КГ.

МАРКА ЭЛЕМЕНТА	ИЗДЕЛИЯ АРМАТУРНЫЕ		ИЗДЕЛИЯ ЗАКЛАДНЫЕ						Всего	Общ. расхода	
	Арм. класса		Арм. класса			Прокат марки					
	А-III		А-III			Вст 3 кп 2					
	ГОСТ 5781-82*		ГОСТ 5781-82*			ГОСТ 103-76*					
	22	Всего	8	12	Итого	δ=6	δ=8	Г20	Итого		
1 ПС 66-2 ш-	80,0	80,0	0,8	12,6	13,4	3,3	47,9	35,0	86,2	99,6	179,6

ПРИБЪЯЗАН

ИМВ. №					
НАЧ. АСО	МАНКАУСКАС				
Н. КОНТР	ЕФРЕМОВА				
ГЛ. СПЕЦ	УКРОЛОВА				
РУК. ГР	ТЕРЕНТЬЕВ				
ИНЖ.	ПОДАКОВ				

ТП902-1-104.86 - КЖИ-2.109

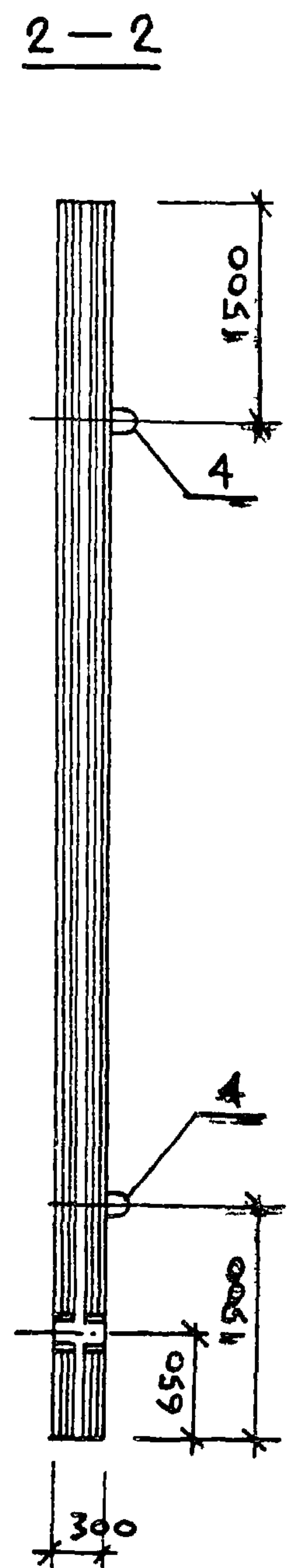
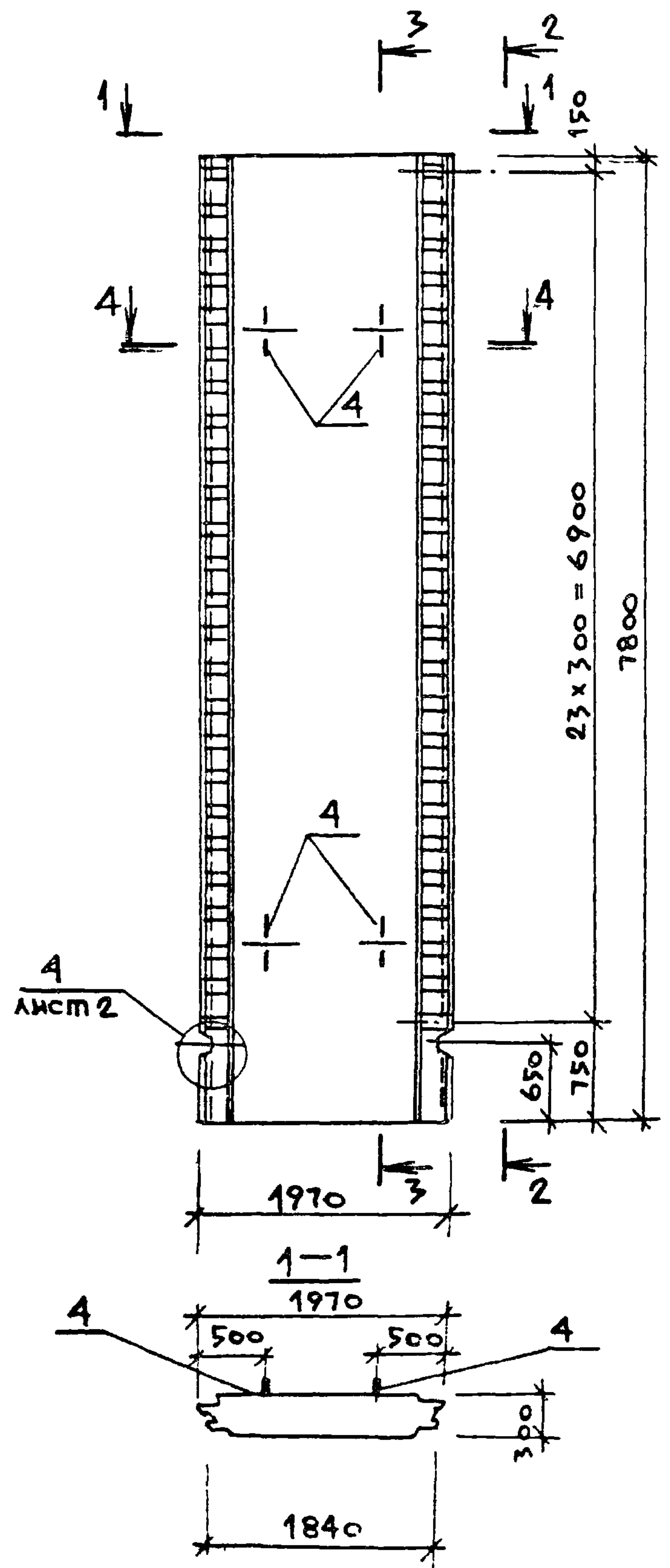
СТЕНОВАЯ ПАНЕЛЬ

СТАЛЬНАЯ МАССА	МАСШТАБ
Р	1:50
Лист	Листов 1
МЖКХ	РСФСР
ГИПРОКОММУНВОДОКАНАЛ	
ЛЕНИНГРАДСКОЕ ОТДЕЛЕНИЕ	

МФ 2140-07 22

Копировал Л И

формат А3



Формат	Зона	Поз.	Обозначение	Наименование	Кол	Примечание
				<u>Документация</u>		
			ТП 902-1-10486-К#И-ТТ1	ТТ1		
				<u>Сборочные единицы</u>		
		1	3.902.1-10.1 00.01.00	Каркас плоский Кр1	12	
		2	3.902.1-10.1 00.06.00-04	Сетка арматурная С25	1	
		3	3.902.1-10.1 00.09.00-10	Сетка арматурная С47	1	
		4	3.902.1-10.1 00.22.00-02	Изделие закладное МНЗ	4	
				<u>Материалы</u>		
				Бетон марки В-30	4.28	м ³

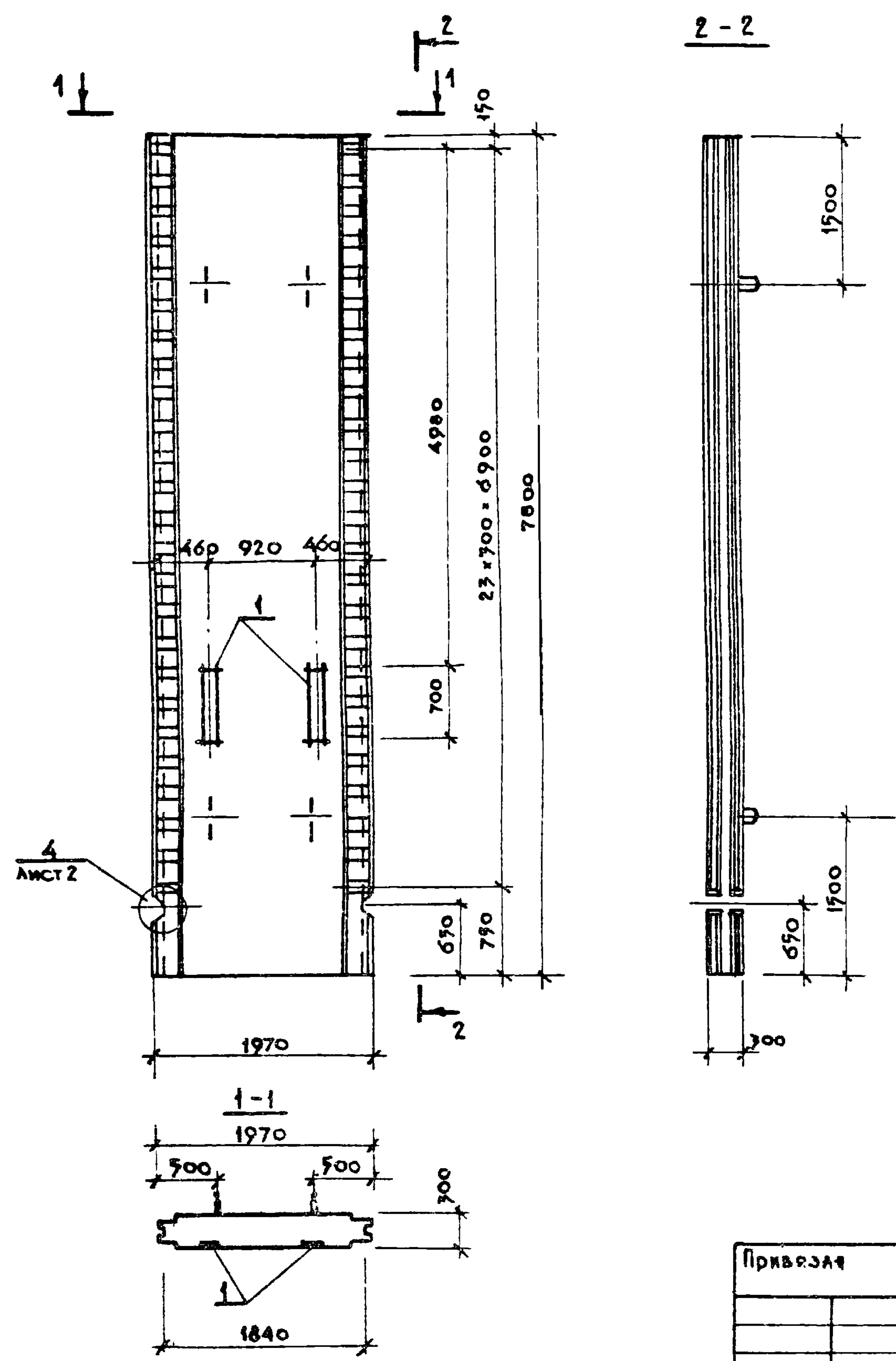
Привязан:

И.контр.	Нач. АСО	Манкаускас	<i>Уфк</i>
Гл. спец.	И.контр.	Ефремова	<i>Еф</i>
Рук. гр.	Гл. спец.	Укропова	<i>Укр</i>
Инж.	Рук. гр.	Терентьев	<i>Тер</i>
Инв. №	Инж.	Поляков	<i>Поля</i>

ТП 902-1-104.86 - К#И-2.200 сВ

Панель стеновая	Стадия	Масса	Масштаб
	Р		1:50
Лист: 1		Листов: 2	
МЖКХ		РСФСР	
Гипрокоммуводоканал Ленинградское отделение			

Копировал: Ливац-
 МФ 2140-07 23
 Формат: А3



ФОРМАТ	ЗОНА	Поз.	ОБОЗНАЧЕНИЕ	НАИМЕНОВАНИЕ	КОЛ.	ПРИМЕЧАНИЕ
				ДОКУМЕНТАЦИЯ		
			Т.П. 902-1-104.86-КЖИ-ТТ	ТТ 1		
				СБОРОЧНЫЕ ЕДИНИЦЫ		
			Т.П. 902-1-104.86-КЖИ-2.200-СБ	1ПС		
		1	1.400-15 В.1	ИЗДЕЛИЕ ЗАКЛАДНОЕ Мн 127-5	2x0.7 мм	0.7кг 1мм

ВЕДОМОСТЬ РАСХОДА СТАЛИ И НА ДОПОЛНИТЕЛЬНЫЕ ЗАКЛАДНЫЕ ИЗДЕЛИЯ, КГ

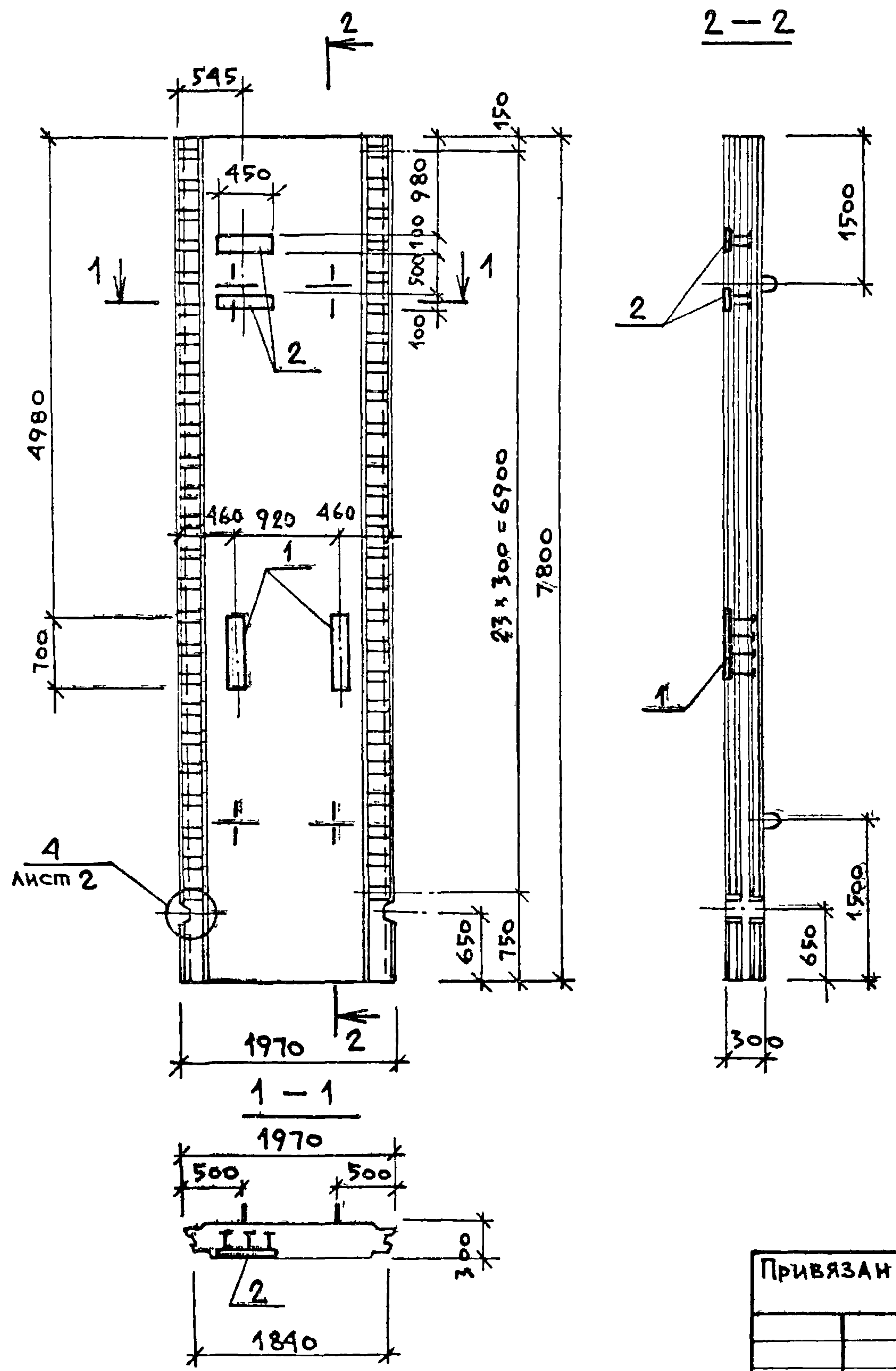
МАРКА ЭЛЕМЕНТА	ИЗДЕЛИЯ ЗАКЛАДНЫЕ						Общий расход
	Арм-ра класса А-III		Прокат марки ВСтЗ кп2				
	ГОСТ 5781-82*		ГОСТ 103-76*				
	В	Итого	δ-6	δ-8	Итого		
1ПС-а	1.6	1.5	0.6	1.0	8.2		9.8

Привязка	И.А.СО	МАНКАУСКАС	<i>Yef</i>
	И.КОНТР	ЕФРЕМОВА	<i>Yef</i>
	П.СПЕЦ.	УКРОПОВА	<i>Yef</i>
	РУК.ГРУП.	ТЕДЕНТЬЕВ	<i>Yef</i>
Инв. №	ИНЖЕНЕР	ПОЛЯКОВ	<i>Yef</i>

ТП 902-1-104.86-КЖИ-2.201

ПАНЕЛЬ СТЕНОВАЯ

СТАДИЯ	МАССА	МАСШТАБ
Р		1:50
Лист	Листов 1	
МЖКХ	РСФСР	
ГИПРОКОММУНВОДОКАЛ		
ЛЕНИНГРАДСКОЕ ОТДЕЛЕНИЕ		



Формат	Зона	Поз.	Обозначение	Наименование	Кол.	Примечание
				Документация		
			ТП 902-1-10486-КНИ-ТТ	ТТ1		
				Сборочные единицы		
			КНИ-2,200-СБ	1ПС		со всеми закл. Арм.
		1	1.400-15 В.1	Изделие закладное МН127-5	2х0,7 п.м	6,7кг/1п.м
		2	1.400-15 В.1	" МН127-5	2х0,45 п.м	6,7кг/1п.м

Ведомость расхода стали на дополнительные закладные изделия, кг

Марка элемента	Изделие закладное						Всего	Общий расход
	Арматура класса А-III		Прокат марки ВстЗкп2					
	ГОСТ 5781-82*		ГОСТ 103-76*					
	8	Итого	8=6-8=8	Итого				
1ПС-8	2,6	2,6	11,3	2,6	13,9	16,5	16,5	

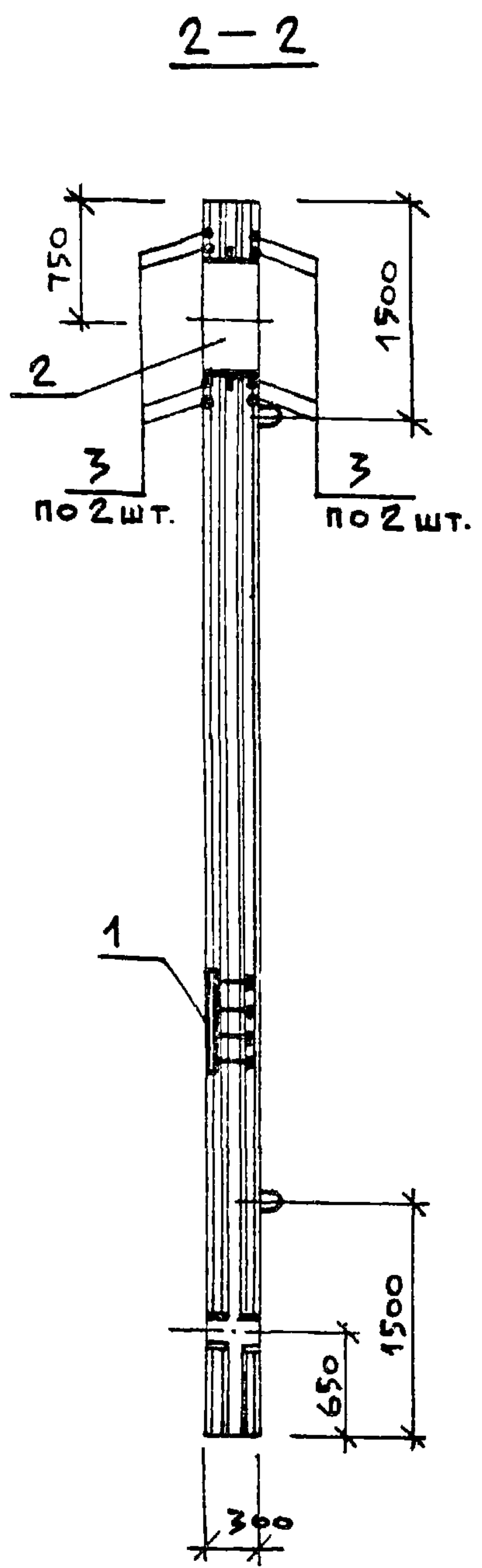
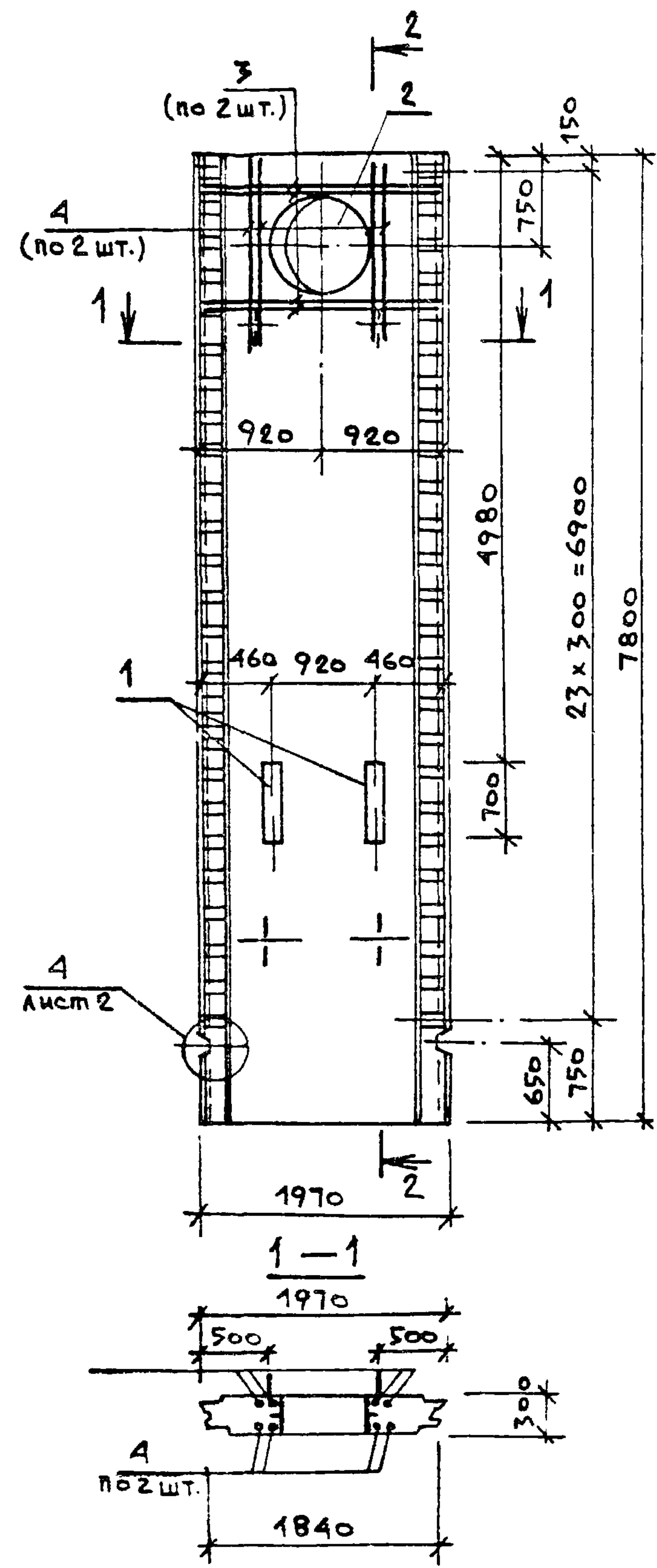
Привязан

Науч. Асс.	МАНКАУСКАЯ	<i>[Signature]</i>
Н. контр.	ЕФРЕМОВА	<i>[Signature]</i>
Гл. спец.	УКРОПОВА	<i>[Signature]</i>
Рук. гр.	ТЕРЕНТЬЕВ	<i>[Signature]</i>
Инж. №	ПОЛЯКОВ	<i>[Signature]</i>

ТП 902-1-104.86 - КНИ-2.202

Панель стеновая	Сталь	Масса	Масштаб
	Р		1:50
	Лист	Листов 1	
М.Ф.И.Х.		И.С.Ф.Р.С.	
ГИПРОКОММУНВОДОКАНАЛ			
ЛЕНИНГРАДСКОЕ ОТДЕЛЕНИЕ			

Копировал *[Signature]* мп 2140 07 26 Формат А3



Формат	Зона	Поз.	Обозначение	Наименование	Кол	Примечание
				<u>Документация</u>		
			ТП 902-1-104.86-КШИ-ТТ	ТТ1		
				<u>Сборочные единицы</u>		
			КШИ-2.200-СБ	1ПС		
		1	1.400-15 В.1	Изделие закладное МН 127-5	0,7х2 п.м	6,7 кг 1 шт
		2	5.900-2	Сальник Ду-800 Р=300	1	112,3 кг
				<u>Детали</u>		
Б4		3		Ф20 А III ГОСТ 5781-82* Р=1800	8	4,45 кг
Б4		4		Ф16 А III Р=1500	8	2,37 кг

ВЕДОМОСТЬ РАСХОДА СТАЛИ НА ДОПОЛНИТЕЛЬНЫЕ АРМАТУРНЫЕ И ЗАКЛАДНЫЕ ИЗДЕЛИЯ, КГ

МАРКА ЭЛЕМЕНТА	ИЗД. АРМАТУРНЫЕ			ИЗДЕЛИЯ ЗАКЛАДНЫЕ				ОБЩИЙ РАСХОД			
	Арм. класса А-III			Арм. класса А-III		Прокат			Всего		
	ГОСТ 5781-82*			ГОСТ 5781-82*		ГОСТ 103-76*					
	16	20	Итого	8	Итого	δ=6	δ=8				
1 ПС-В	19,0	35,6	54,6	54,6	1,6	1,6	6,6	1,6		112,3	122,1

ПРИВЯЗАН:

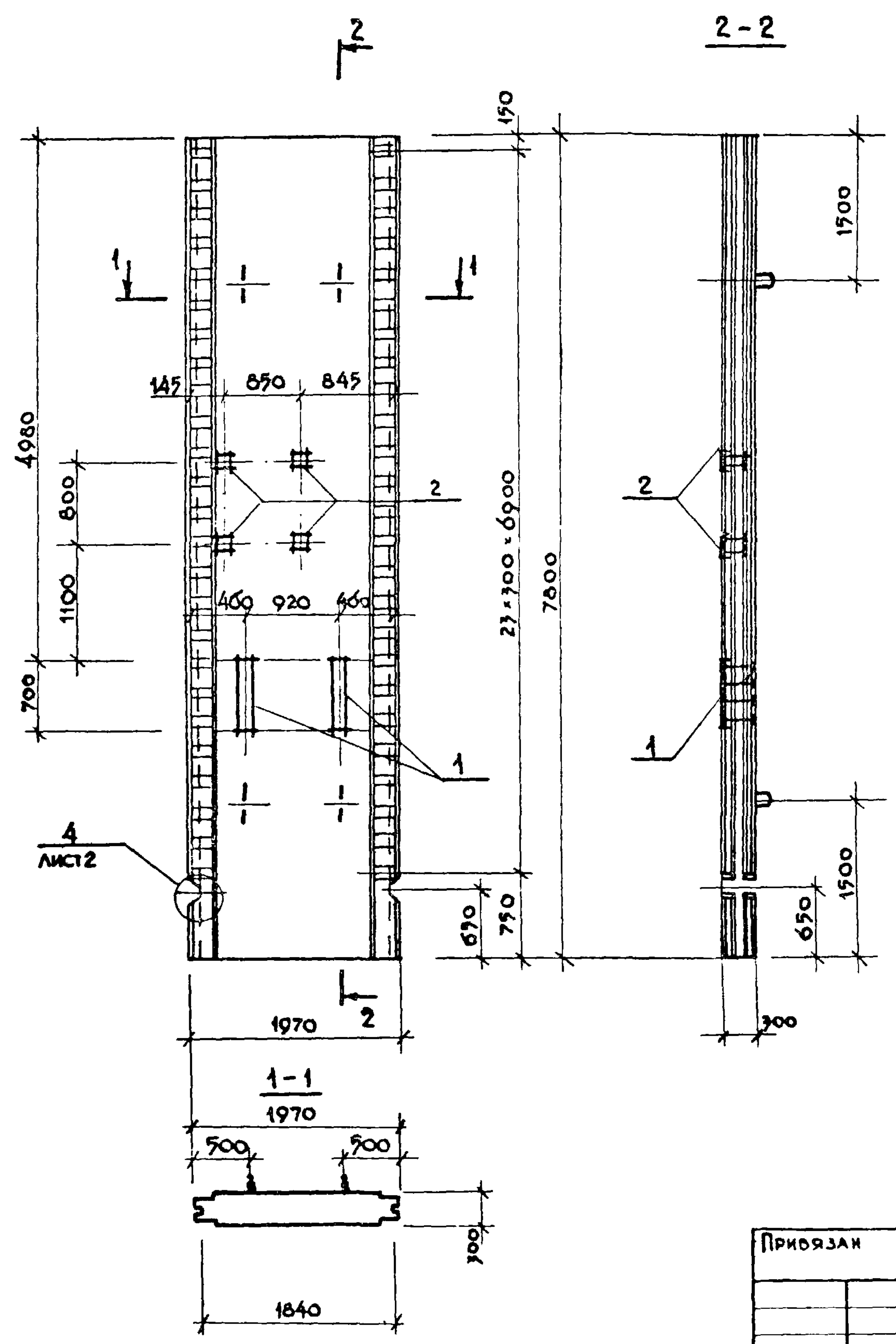
И.А.С.О.	МАНКАУСКАС	<i>[Signature]</i>
И.КОНТР.	ЕФРЕМОВА	<i>[Signature]</i>
ГЛ. СПЕЦ.	УКРОПОВА	<i>[Signature]</i>
РУК. ГР.	ТЕРЕНТЬЕВ	<i>[Signature]</i>
ИНЖ. №	ПОЛЯКОВ	<i>[Signature]</i>

ТП 902-1-104.86 - КШИ-2.203

Панель стеновая

СТАДИЯ	МАССА	МАСШТАБ
Р		1:50
Лист		Листов 1
МНЖКХ		РСФСР
ГИПРОКОММУНВОДОКАНА		ЛЕНИНГРАДСКОЕ ОТДЕЛЕНИЕ

Копировал: Ливаз - МФ 2140-07 27 Формат: А3



Формат	Зона	Поз	Обозначение	Наименование	Кол	Примечание
				Документация		
			ТП 902-1-104.86-КЖИ-ТТ	ТТ 1		
				Сборочные единицы		
			ТП 902-1-104.86 КЖИ-2.200-СБ	1ПС		Со всеми закл. арт.
		1	1.400-15 В.1	Изделие закладное МН 127-5	0,72 пм	6,7 кг 1пм
		2	1.400-15 В.1	МН 105-5	4	1,3 кг

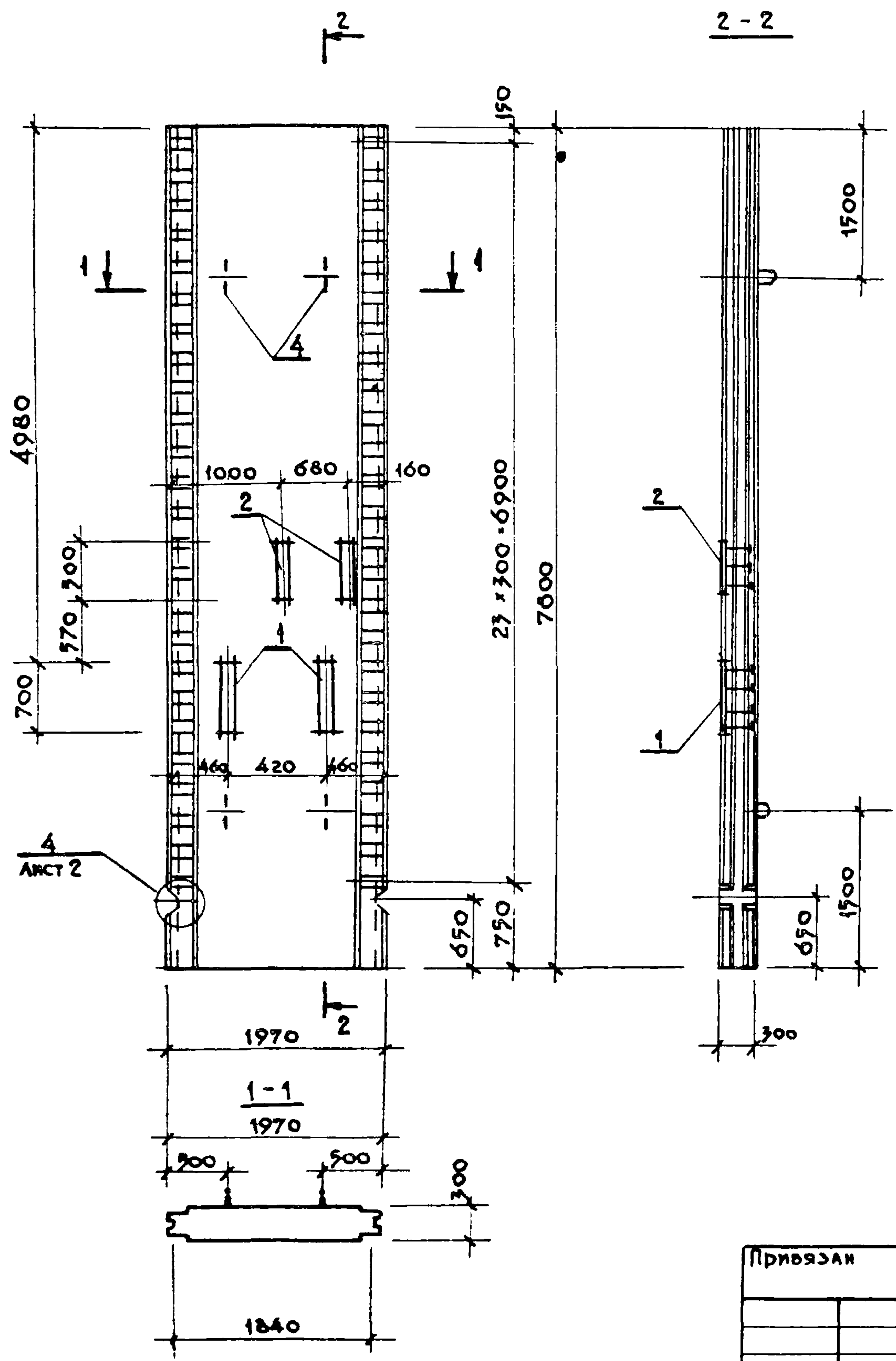
ВЕДОМОСТЬ РАСХОДА СТАЛИ НА ДОПОЛНИТЕЛЬНЫЕ ЗАКЛАДНЫЕ ИЗДЕЛИЯ, КГ

Марка элемента	Изделия закладные						Общий расход
	Арм-ра класса		Прокат марки			Всего	
	А-III		Вст 3 кл 2				
	Ø	Итого	Ø-8	-8-8	Итого		
1ПС-2	3.2	3.2	8.6	3.2	11.8	15.0	15.0

Приоразан			
Нач. АСО	Манкаускас	Челс	
Н. контр.	Ефремова	Сели	
Гл. спец.	Укролова	Челс	
Рук. груп.	Терентьев	Сели	
Инженер	Поляков	Сели	
Инв. №:			

ТП 902-1-104.86 - КЖИ-2.204		
ПАНЕЛЬ СТЕНОВАЯ	Стадия	Масштаб
	Р	1:50
	Лист	Листов 1
	М.Х.К.Х РСФСР	
	ГИПРОКОММУНВОДСКАНАЛ	
	ЛЕНИНГРАДСКОЕ ОТДЕЛЕНИЕ	

Копировал: ли МФ 2140-07 28 Формат А3



ФОРМАТ	ЗОНА	ПОЗ.	ОБОЗНАЧЕНИЕ	НАИМЕНОВАНИЕ	КОЛ.	ПРИМЕЧАНИЕ
				ДОКУМЕНТАЦИЯ		
			ТП 902-1-104.86-КЖИ-ТТ	ТТ 1		
				СБОРОЧНЫЕ ЕДИНИЦЫ		
			КЖИ-2.200-СВ	1ПС		СО ВСЕМИ ЗАКА.ДЕТ.
		1	1.400-15 В.1	ИЗДЕЛИЕ ЗАКЛАДНОЕ Мн 127-5	2x0.7 ПМ	6.7 кг 1 ПМ
		2	1.400-15 В.1	Мн 127-5	2x0.5 ПМ	6.7 кг 1 ПМ

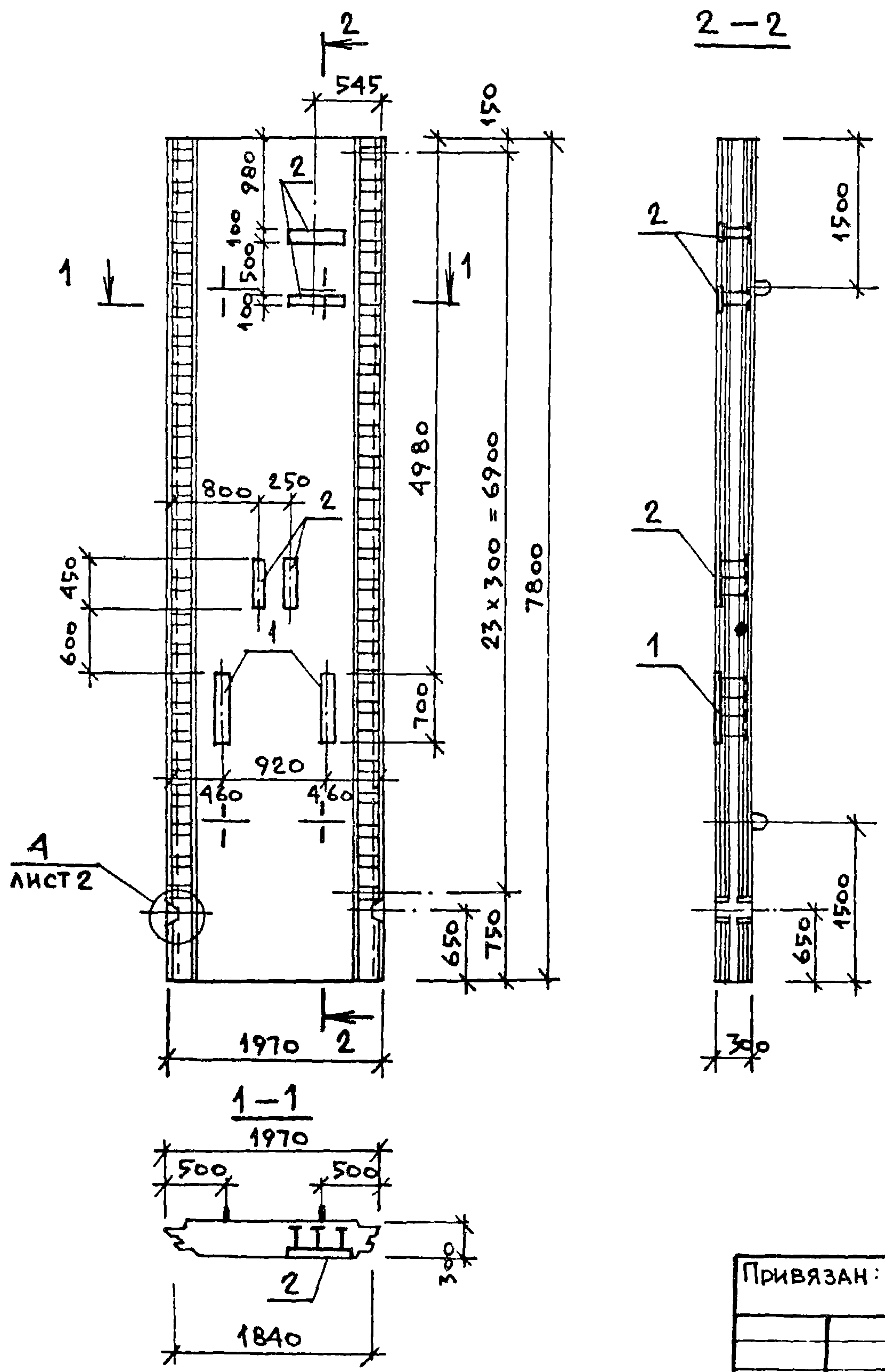
ВЕДОМОСТЬ РАСХОДА СТАЛИ НА ДОПОЛНИТЕЛЬНЫЕ ЗАКЛАДНЫЕ ИЗДЕЛИЯ, КГ

МАРКА ЭЛЕМЕНТА	ИЗДЕЛИЯ ЗАКЛАДНЫЕ						Всего	Общ. расход
	Арм-ра класса А-III			ПРОКАТ МАРКИ В ст 3 кп 2				
	ГОСТ 5781-82*			ГОСТ 103-76*				
	Ø	Итого	Ø-Ø	Ø-Ø	Итого			
1ПС - Ø	2.6	2.6	11.3	2.6	13.9	16.5	16.9	

ПРИВЯЗАН			
И.А.С.	МАНКАУСКИС	<i>Yef</i>	
И.КОНТР.	ЕФРЕМОВА	<i>Yef</i>	
П.СПЕЦ.	УКРОПОВА	<i>Yef</i>	
РУК.ГРУП.	ТЕРЕНТЬЕВ	<i>Yef</i>	
ИНЖЕНЕР	ПОЛЯКОВ	<i>Yef</i>	

ТП 902-1-104.86 - КЖИ-2.205			
ПАНЕЛЬ СТЕНОВАЯ	СТАДИЯ	МАССА	МАСШТАБ
	Р		1:50
	ЛИСТ	ЛИСТОВ 1	
	МЖКХ РСФСР		
	ГИПРОКОММУНВОДОКАНАЛ		
	ЛЕНИНГРАДСКОЕ ОТДЕЛЕНИЕ		

КОПИРОВАЛ: ЛЦ. МФ 2140-07 29 ФОРМАТ А3



Формат	Зона	Поз.	Обозначение	Наименование	Кол.	Примечание
				<u>Документация</u>		
			ТП 902-1-10486-КФИ-ТТ	ТТ1		
				Сборочные единицы		
			КФИ-2.200-СБ	1ПС		
		1	1.400-15 В.1	Изделие закладное МН127-5	2х0,7 мм	6,7кг/1мм
		2	1.400-15 В.1	МН127-5	4х0,9 мм	

Ведомость расхода стали на дополнительные закладные изделия, кг

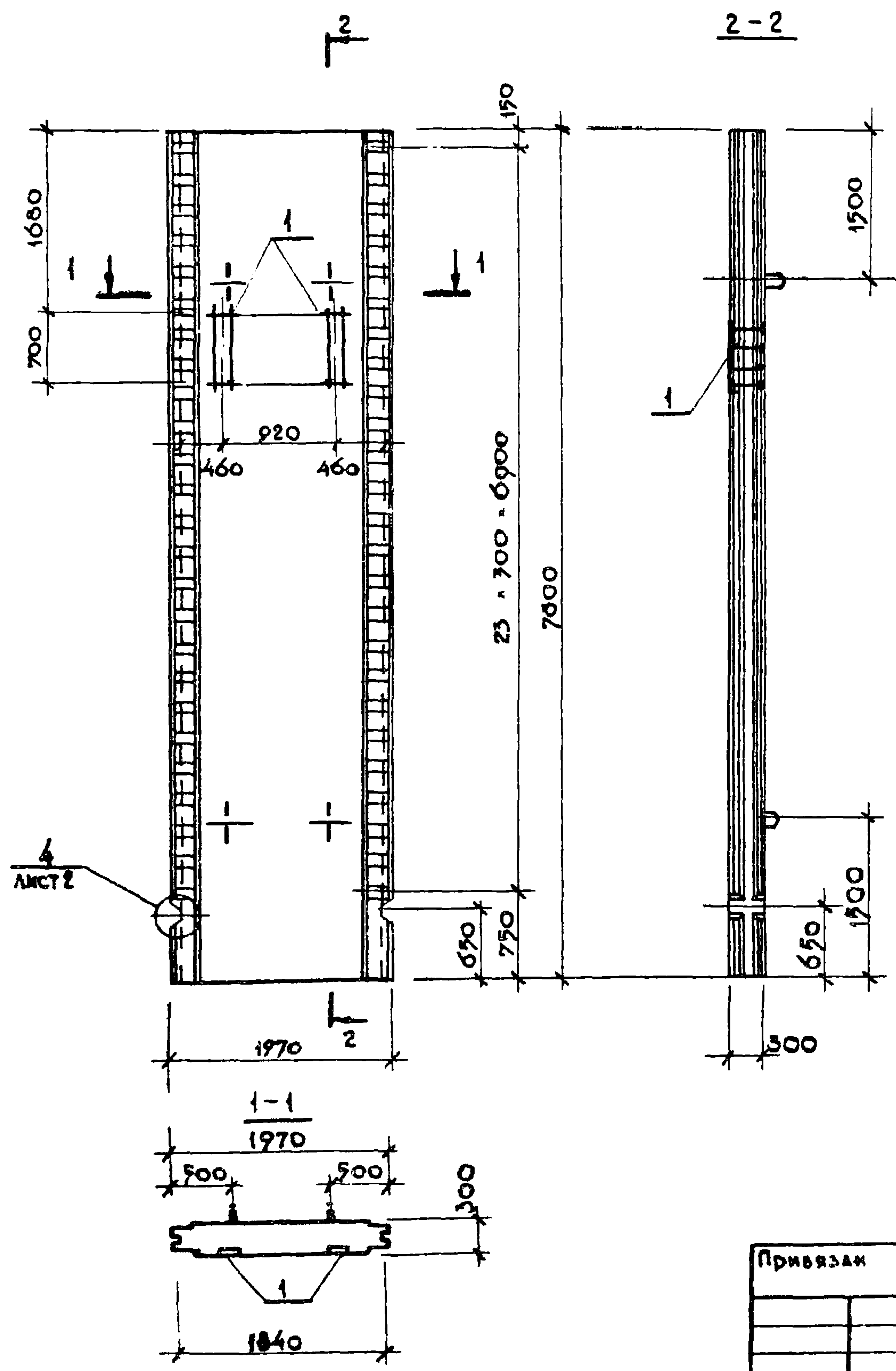
Марка элемента	Изделия закладные						Всего	Общий расход
	Арм-ра класса		Прокат марки					
	А-III		ВСт 3 кп 2					
	ГОСТ 5781-82*		ГОСТ 103-76*					
	В	Итого	δ=6	δ=8	Итого			
1ПС-е	4.0	4.0	15.0	4.0	19.0	23.0	23.0	

Привязан:

НАЧ. АСО	МАНКАУСКАС	<i>[Signature]</i>
Н. КОНТР.	Е. ФРЕМОВА	<i>[Signature]</i>
ГЛ. СПЕЦ.	УКРОПОВА	<i>[Signature]</i>
ДУК. ГР.	ТЕРЕНТЬЕВ	<i>[Signature]</i>
ИНВ. №	ИИФ. ПОЛЯКОВ	<i>[Signature]</i>

ТП 902-1-104.86- КФИ-2.206		
Панель стеновая	СТАДИЯ	МАССА
	Р	
	Лист: 1	Листов: 1
	МЖКХ	РСФСР
	ГИПРОКОММУНВОДОКАНАЛ	
	ЛЕНИНГРАДСКОЕ ОТДЕЛЕНИЕ	

Копировал: Ливац- МФ 2140-07 30 ФОРМАТ А3



ФОРМАТ	ЗОНА	Поз.	ОБОЗНАЧЕНИЕ	НАИМЕНОВАНИЕ	КОЛ.	ПРИМЕЧАНИЕ
				ДОКУМЕНТАЦИЯ		
			ТП 902-1-10486-КЖИ-ТТ	ТТ 1		
				СБОРОЧНЫЕ ЕДИНИЦЫ		
			КЖИ-2.200-СБ	1ПС		
		1	1.400-198.1	ИЗДЕЛИЕ ЗАКЛАДНОЕ МН127-5	07-2 мм	6.7кг/1мм
		2				

ВЕДОМОСТЬ РАСХОДА СТАЛИ НА ДОПОЛНИТЕЛЬНЫЕ ЗАКЛАДНЫЕ ИЗДЕЛИЯ, КГ

МАРКА ЭЛЕМЕНТА	ИЗДЕЛИЯ ЗАКЛАДНЫЕ						ВСЕГО	ОБЩИИ РАСХОД
	АРМ-РА КЛАССА		ИЗДЕЛИЯ ЗАКЛАДНЫЕ					
	А-III		ПРОКАТ МАРКИ					
	ГОСТ 5781-82*		В.СТЗ КАЗ					
	δ	Итого	δ-6	δ-8	Итого			
1ПС-Ж	1.6	1.6	6.6	1.6	8.2	9.8	9.8	

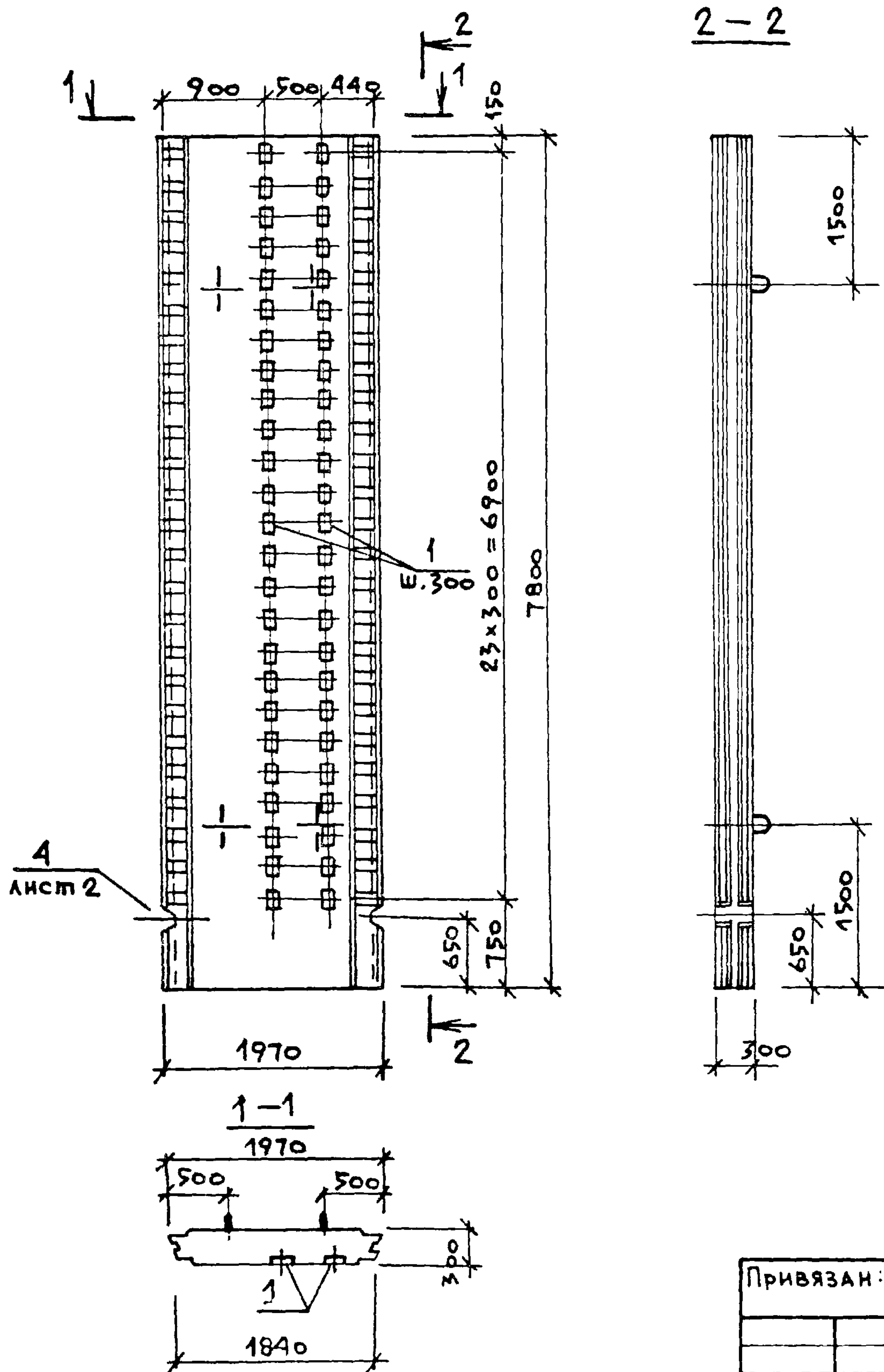
Привязан	Нач. АСО	Манкаускас	<i>Уф</i>
	И.контр.	Ефремова	<i>Еф</i>
	Гл. спец.	Укропова	<i>Укр</i>
	Рук. групп.	Терентьев	<i>Тер</i>
Инв. №	Инженер	Постников	<i>Пост</i>

ТП 902-1-104.86 - КЖИ-2.207

ПАНЕЛЬ СТЕНОВАЯ

СТАДИЯ	МАССА	МАСШТАБ
Р		1:50
ЛИСТ	ЛИСТОВ 1	

МЖКХ РСФСР
ГИПРОМУНВОДОКАНАЛ
ЛЕНИНГРАДСКОЕ ОТДЕЛЕНИЕ



Формат	Зача	Поз.	Обозначение	Наименование	Кол.	Примечание
				<u>Документация</u>		
			ТП 902-1-104.86-КЖИ-ТТ	ТТ1		
				<u>Сборочные единицы</u>		
			КЖИ-2.200-СБ	1 ПС		
		1	1.400-15 В.1	Изделие закладное МН106-5	48	1,5 кг

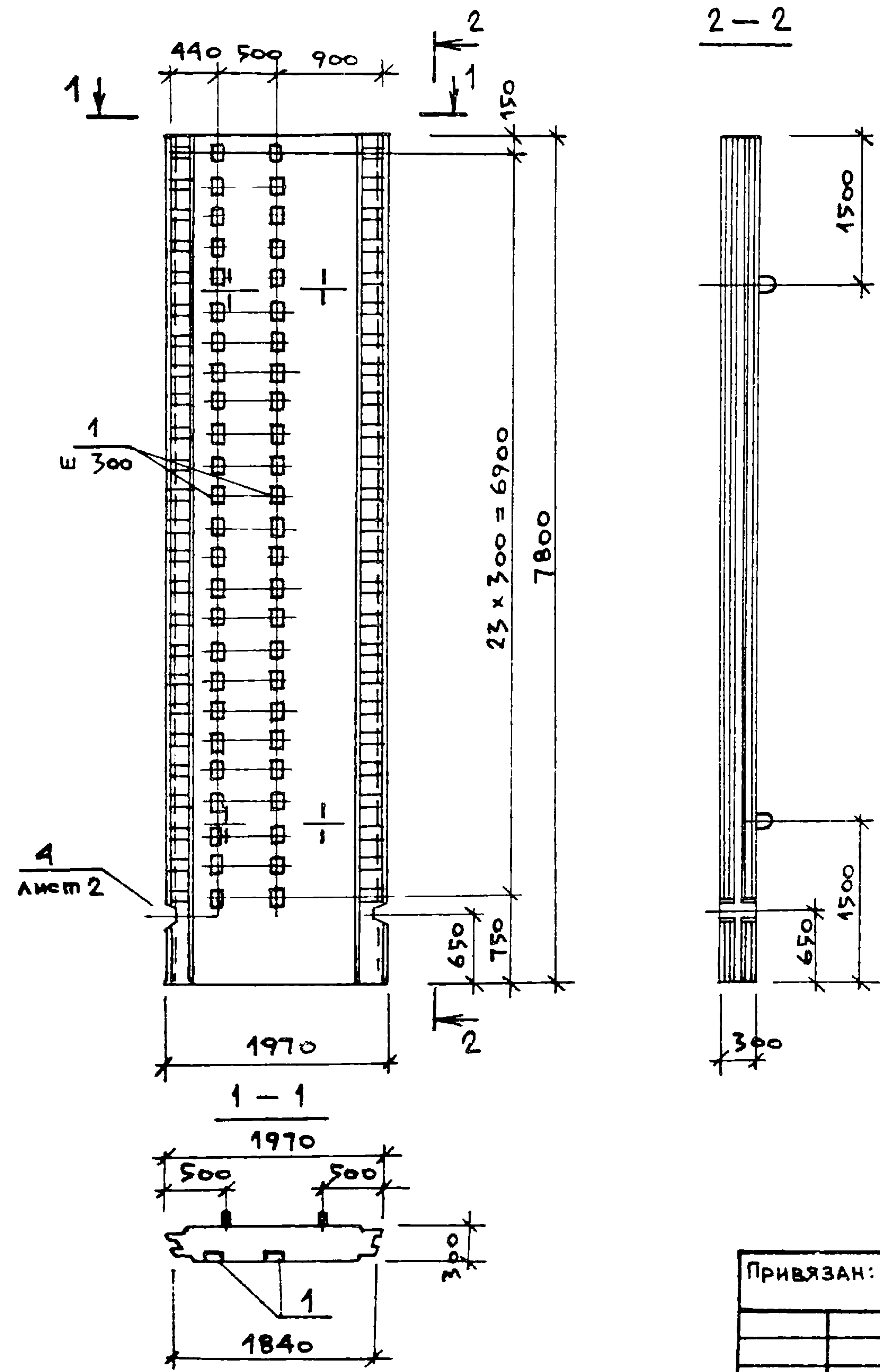
ВЕДОМОСТЬ РАСХОДА СТАЛИ НА ДОПОЛНИТЕЛЬНЫЕ ЗАКЛАДНЫЕ ИЗДЕЛИЯ, КГ

МАРКА ЭЛЕМЕНТА	ИЗДЕЛИЯ ЗАКЛАДНЫЕ						ОБЩИЙ РАСХОД	
	Арматура класса А-III			Прокат марки Вст3кп2				
	Гост5781-82*			Гост103-76*				
	В	Итого		-δ=6	-δ=В	Итого		Всего
1ПС-И	19,2	19,2	33,6	19,2	52,8		72,0	72,0

Привязан:

И.Н.С.	МАНКАУСКАС	<i>Чел</i>
И.КОНТР.	ЕФРЕМОВА	<i>Чел</i>
Г.СПЕЦ.	УКРОПОВА	<i>Чел</i>
РУК. ГР.	ТЕРЕНТЬЕВ	<i>Чел</i>
И.Н.С.	ПОЛЯКОВ	<i>Чел</i>

ТП902-1-104.86 - КЖИ-2.208		
ПАНЕЛЬ СТЕНОВАЯ	СТАДИЯ Р	МАССА
		МАШТАБ 1:50
	Лист	Листов 1
МНХ РСФСР		
ГИПРОКОММУНВОДОКАНАЛ		
ЛЕНИНГРАДСКОЕ ОТДЕЛЕНИЕ		



ФОРМАТ	ЗОНА	Поз.	Обозначение	Наименование	Кол.	Примечание
				Документация		
			ТП 902-1-104.86КЖИ-ТТ	ТТ1		
				Сборочные единицы		
			КЖИ-2200-СБ	1ПС		со всеми закл. дет.
		1	1.400-15 В.1	Изделие закладное МН106-5	48	1.5 кг

Ведомость расхода стали на дополнительные закладные изделия, кг

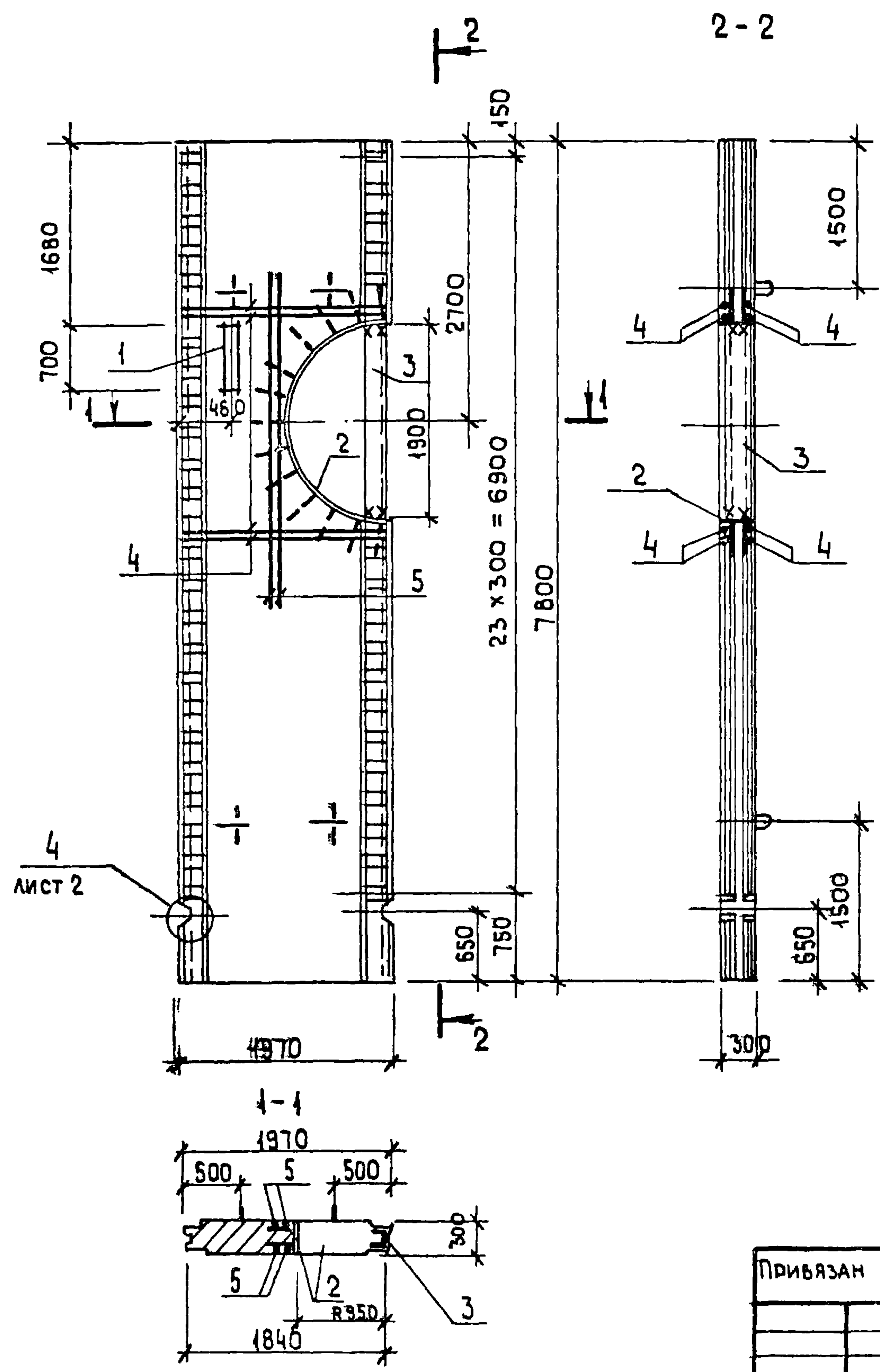
Марка элемента	Изделия закладные						Всего	Общий расход
	Арматура класса А-III		Прокат марки ВстЗкп2					
	ГОСТ 5781-82*		ГОСТ 103-76*					
	В	Итого	-δ=6	-δ=8	Итого			
1ПС-К	19.2	19.2	33.6	19.2	52.8		72.0	72.0

Привязан:

нач. АСО	МАНКАУСКАС	<i>Лев</i>
И. КОНТР.	ЕФРЕМОВА	<i>Еф</i>
ГЛ. СПЕЦ.	УКРОПОВА	<i>Укр</i>
РУК. ГР.	ТЕРЕНТЬЕВ	<i>Тер</i>
ИНЖ.	ПОЛЯКОВ	<i>Поля</i>

ТП 902-1-104.86 - КЖИ-2.209		
ПАНЕЛЬ СТЕНОВАЯ	СТАДИЯ Р	МАСШТАБ 1:50
	Лист	Листов 1
МНКХ РСФСР ГИПРОКОММУНВОДОКАНАЛ ЛЕНИНГРАДСКОЕ ОТДЕЛЕНИЕ		

Копировал: Ливац - МФ 2140-07 33 Формат: А3



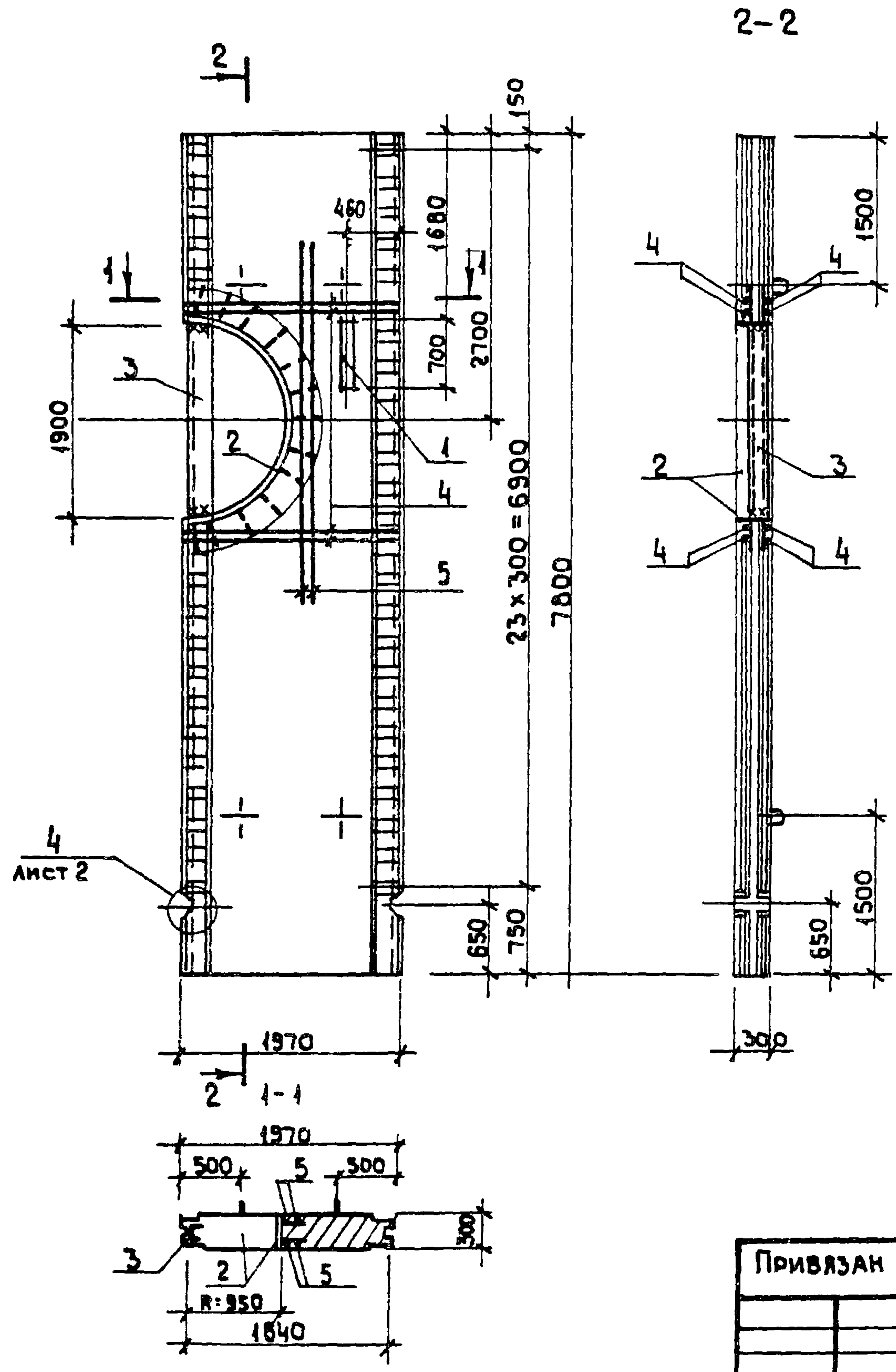
ФОРМАТ	ЗОНА	ПОЗ	ОБЪЕДИНЕНИЕ	НАИМЕНОВАНИЕ	КОЛ.	ПРИМЕЧАНИЕ
				ДОКУМЕНТАЦИЯ		
			ТП 902-1-104.86КЖИ-ТТ	ТТ 1		
				СБОРОЧНЫЕ ЕДИНИЦЫ		
			КЖИ-2.200СБ	1ПС		
		1	1.400-15. В.1	ИЗДЕЛИЕ ЗАКЛАДНОЕ МН 127-5	0.7 ПМ	6,7 кг 1 ПМ
		2	1.400-15 В.1	МН 132-1	3.0 ПМ	СОСРУТЬЕЛЬ К 19,9 кг 1 ПМ
				ДЕТАЛИ		
Б4		3		С20 ГОСТ 8240-72* L=1900	1	35,0 кг
Б4		4		Ф22 АIII ГОСТ 5781-82* L=1800	8	5,4 кг
Б4		5		Ф22 АIII L=3100	4	9,3 кг

ВЕДОМОСТЬ РАСХОДА СТАЛИ НА ДОПОЛНИТЕЛЬНЫЕ АРМАТУРНЫЕ И ЗАКЛАДНЫЕ ИЗДЕЛИЯ КГ

МАРКА ЭЛЕМЕНТА	АРМ. ИЗДЕЛИЯ		ЗАКЛАДНЫЕ ИЗДЕЛИЯ						ОБЩИЙ РАСХОД		
	АРМ. КЛАССА	Всего	АРМ. КЛАССА		ПРОКАТ МАРКИ		Всего				
			А-III	ГОСТ 5781-82*	В ст 3 кп 2	В ст 3 кп 6-1					
								ГОСТ 5781-82*		ГОСТ 103-76*	ГОСТ 8240-72*
22		8	12	итого	δ=6	δ=8	С 20	итого			
1 ПС-А	80.0	80.0	0.8	12.6	13.4	3.3	47.9	35.0	86.2	99.6	179.6

ПРИВЯЗАН					
Нач. АСО	МАНКАУСКАС	<i>Гельс</i>			
Н. КОНТР.	ЕФРЕМОВА	<i>Ефр.</i>			
ГЛ. СПЕЦ.	УКРОПОВА	<i>Укр.</i>			
ДУК. ГР.	ТЕРЕНТЬЕВ	<i>Тер.</i>			
ИНЖЕН.	ПОЛЯКОВ	<i>Поляк.</i>			

ТП 902-1-104.86-КЖИ-2.210		
ПАНЕЛЬ СТЕНОВАЯ	СТАДИЯ	МАССА
	Р	
	НАСЧТАВ	1:50
	ЛИСТ	ЛИСТОВ 1
	МЖКХ	РСФСР
	ГИПРОКОММУНВОДОКАНАЛ	
	ЛЕНИНГРАДСКОЕ ОТДЕЛЕНИЕ	



ФОРМАТ	ЗОНА	КОД	ОБОЗНАЧЕНИЕ	НАИМЕНОВАНИЕ	КОЛ	ПРИМЕЧАНИЕ
				ДОКУМЕНТАЦИЯ		
			ТП 902-1-104.86 КЖИ-ТТ	ТТ1		
				СБОРОЧНЫЕ ЕДИНИЦЫ		
			КЖИ-2.200СС	1 ПС		
		1	1. 400-15 В.1	ИЗДЕЛИЕ ЗАКЛАДНОЕ Мн 127-5	0.7 ПМ	6.7 кг 1 ПМ
		2	1. 400-15 В.1	Мн 132-1	3.0 ПМ	СОГНУТЬ ПО 2 19.9 кг 1 ПМ
				ДЕТАЛИ		
Б4		3		С20 ГОСТ 8240-72* l=1900	1	35.0 кг
Б4		4		Ф22 АIII ГОСТ 5781-82* l=1800	8	5.4 кг
Б4		5		Ф22 АIII l=3100	4	9.3 кг

ВЕДОМОСТЬ РАСХОДА СТАЛИ НА ДОПОЛНИТЕЛЬНЫЕ АРМАТУРНЫЕ И ЗАКЛАДНЫЕ ИЗДЕЛИЯ, КГ

МАРКА ЭЛЕМЕНТА	АРМ. ИЗДЕЛИЯ		ЗАКЛАДНЫЕ ИЗДЕЛИЯ						Общ. расх.		
	АРМ. КЛАССА	Всего	АРМ. КЛАССА		ПРОКАТ МАРКИ		Всего				
			А-III	Всего	ГОСТ 5781-82*			С20			
					ГОСТ 5781-82*	ГОСТ 103-76*				ГОСТ 8240-72*	
22		8	12	Итого	δ=6	δ=8	Итого				
1 ПС-м	80.0	80.0	0.8	12.6	13.4	3.3	47.9	35.0	86.2	99.6	179.6

ПРИВЯЗАН

Нач. АСО	МАНКАУСКАЯ	<i>Yeff</i>
Н. КОНТР.	ЕФРЕМОВА	<i>Yeff</i>
Гл. СПЕЦ.	УКРОПОВА	<i>Yeff</i>
Рук. гр.	ТЕРЕНТЬЕВ	<i>Yeff</i>
Инжен.	ПОЛЯКОВ	<i>Yeff</i>

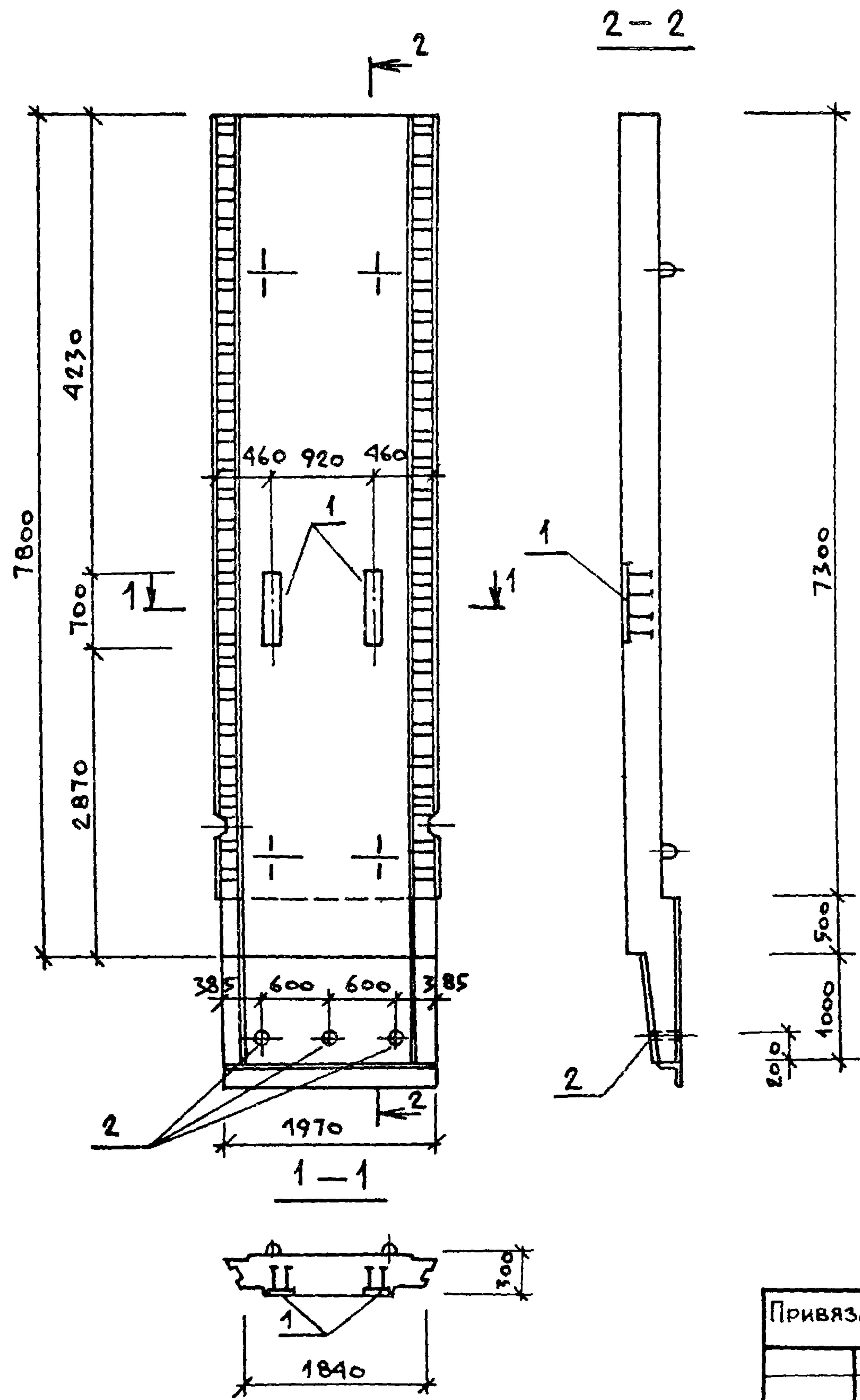
ТП 902-1-104.86 КЖИ-2.211

ПАНЕЛЬ СТЕНОВАЯ

СТАЛИЯ	МАССА	МАСШТАБ
Р		1:50

Лист 1 из 1

МЖКХ РСФСР
ГИПРОКОММУНВОДОКАНАЛ
ЛЕНИНГРАДСКОЕ ОТДЕЛЕНИЕ



Формат	Зона	Поз	Обозначение	Наименование	Кол.	Примечание
				<u>Документация</u>		
			ТП902-1-104.86-кши-ТТ1	ТТ1		
				<u>Сборочные единицы</u>		
			З.902.1-10 В.1	2ПСТВ-2Ш		со всеми закл. двт.
АА	1		1.400-15 В.1	ИЗДЕЛИЕ ЗАКЛАДНОЕ Мн 127-5	2х0.7 пм	6.7кг 1пм
АА	2		1.400-15 В.1	Мн 806	3	0.44кг

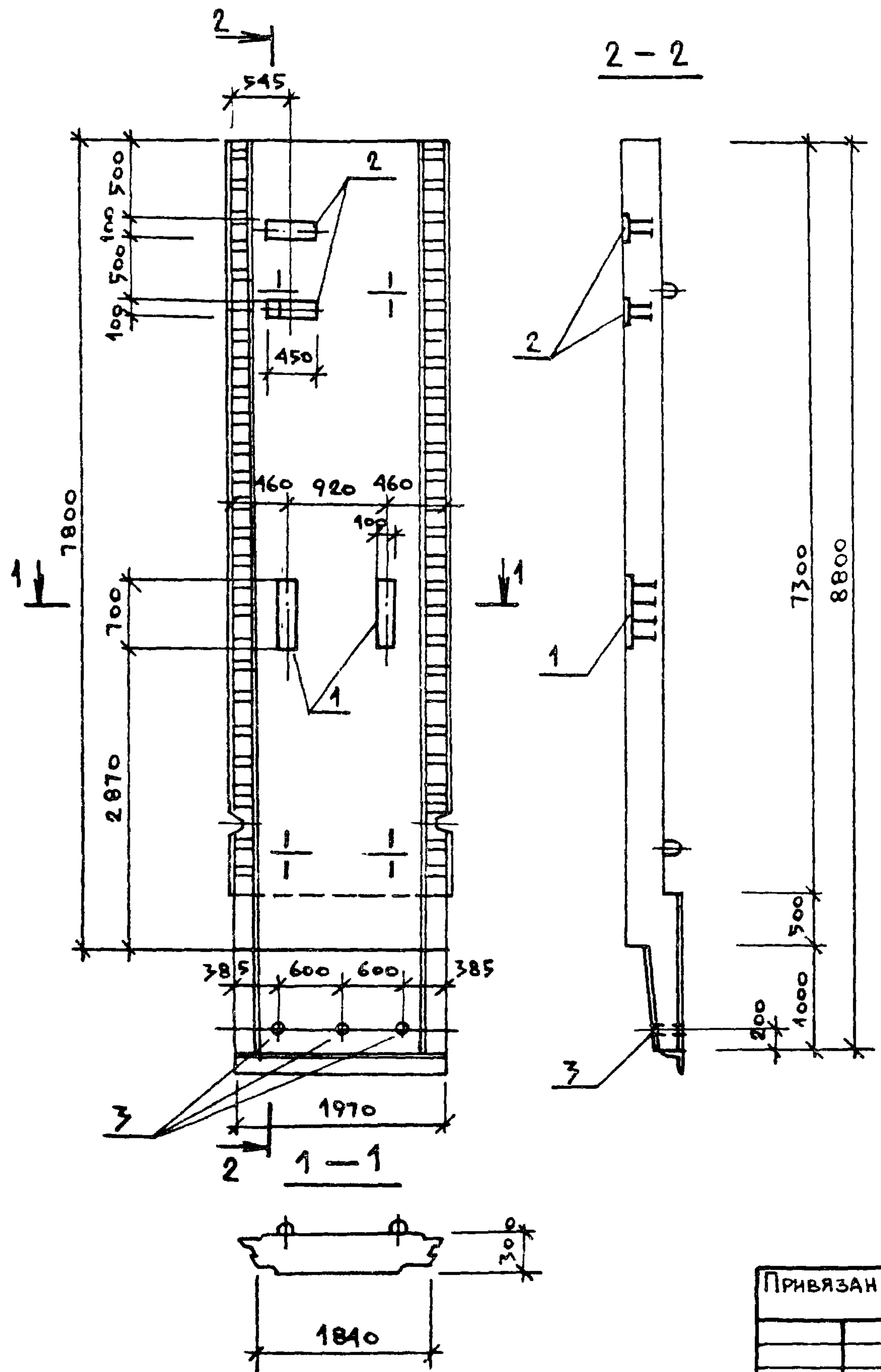
ВЕДОМОСТЬ РАСХОДА СТАЛИ НА ДОПОЛНИТЕЛЬНЫЕ ЗАКЛАДНЫЕ ИЗДЕЛИЯ, кг

МАРКА ЭЛЕМЕНТА	ИЗДЕЛИЯ ЗАКЛАДНЫЕ							ОБЩИЙ РАСХОД
	АРМАТУРА КЛАССА А-III			ПРОКАТ МАРКИ ВСтЗ кп-2				
	ГОСТ 5781-82*			ГОСТ 103-76*		ГОСТ 10704-76*		
	В	Итого		-8=6	-8=8	Итого	ТРУБА Ш-40	
2ПСТВ-2Ш-д	1.6	1.6	6.6	1.6	8.2	1.3	1.3	11.1

НАЧ. АСО	МАНКАУСКАС	<i>У.К.</i>
Н. КОНТР.	ЕФРЕМОВА	<i>У.К.</i>
ГЛ. СПЕЦ.	УКРОПОВА	<i>У.К.</i>
ДУК. ГР.	ТЕРЕНТЬЕВ	<i>У.К.</i>
ИНЖ. №	ПОЛЯКОВ	<i>У.К.</i>

ТП902-1-104.86 - КШИ-2.300		
СТЕНОВАЯ ПАНЕЛЬ	СТАДИЯ	МАССА
	Р	1:50
	Лист	Листов 1
	МНЖХ	РСФСР
	ГИПРОКОММУНВОДОКАНАЛ	
	ЛЕНИНГРАДСКОЕ ОТДЕЛЕНИЕ	

Копировал: Ливанов - МФ 2140 от 36 ФОРМАТ А3



Формат	Зона	Поз.	Обозначение	Наименование	Кол.	Примечание
				<u>Документация</u>		
			ТП902-1-104.86-КШИ-ТТ	ТТ1		
				<u>Сборочные единицы</u>		
			3.902.1-10 В.1	2ПСТВ-2Ш		со всеми закладн.
A4	1		1.400-15 В.1	Изделие закладное МН127-5	2x0.7 пм	6.7кг/пм
A4	2		1.400-15 В.1	МН127-5	2x0.45 пм	6.7кг/пм
A4	3		1.400-15 В.1	МН806	3	0.44кг

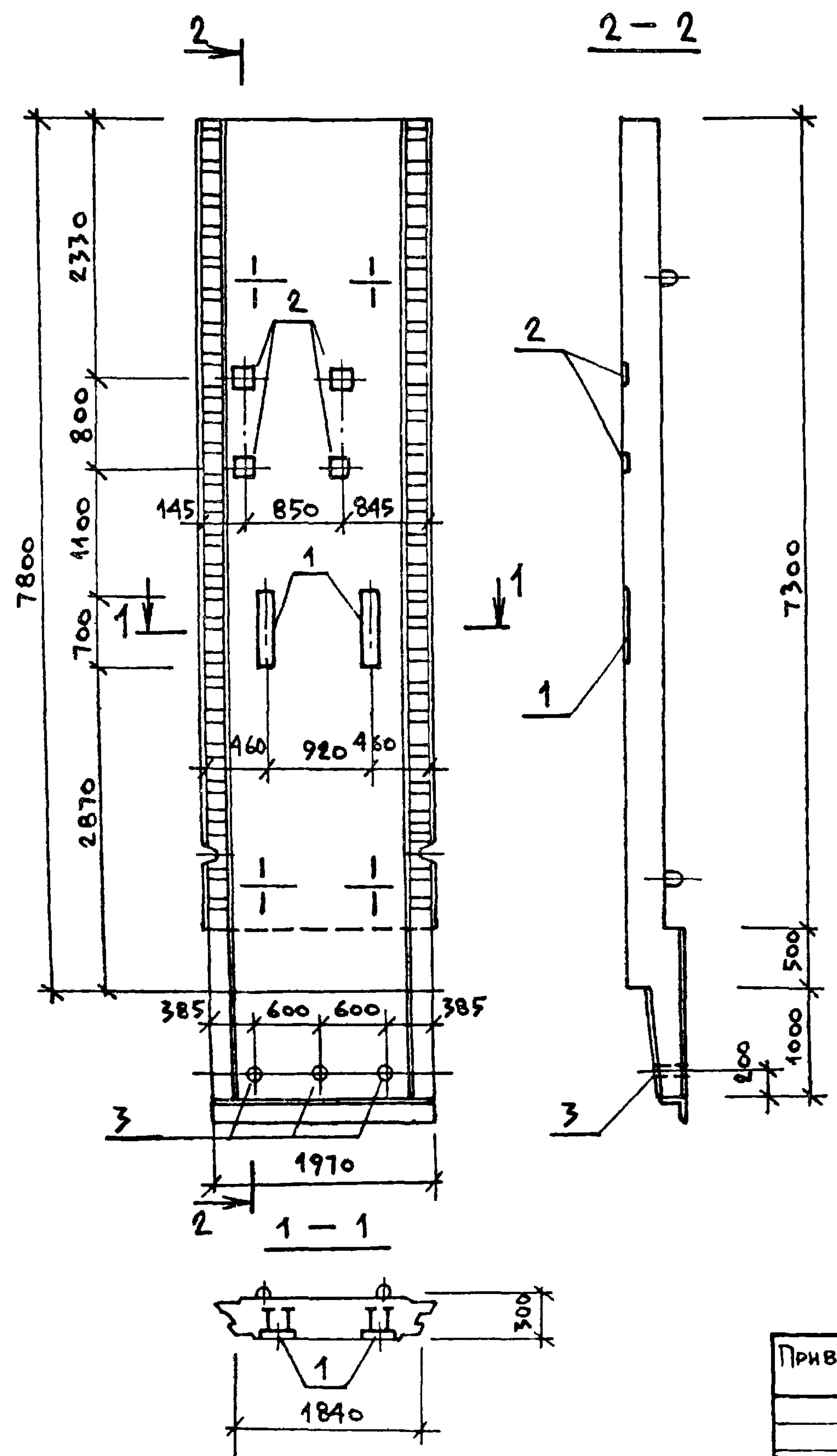
ВЕДОМОСТЬ РАСХОДА СТАЛИ НА ДОПОЛНИТЕЛЬНЫЕ ЗАКЛАДНЫЕ ИЗДЕЛИЯ, кг

МАРКА ЭЛЕМЕНТА	ИЗДЕЛИЯ ЗАКЛАДНЫЕ								Общий расход
	Арм-ра класса А-III		Прокат марки ВстЗкп						
	Гост 5781-82*		Гост 103-76*		Гост 10704-76*		Всего		
	8	Итого	-δ=6	-δ=8	Итого	Труба Ду-40			
2ПСТВ-2Ш-Б	2.8	2.8	10.8	2.8	13.6	1.3	1.3	14.9	17.7

Привязан	И.А.СО	МАНКАУСКАС	<i>У.Е.К.</i>
	Н.КОНТР.	ЕФРЕМОВА	<i>Е.Р.</i>
	ГЛАВ.ИНЖ.	УКРОПОВА	<i>У.К.</i>
	РУК.ГР.	ТЕРЕНТЬЕВ	<i>Т.Т.</i>
И.Н.В. №	И.Н.И.	ПОЛЯКОВ	<i>П.П.</i>

ТП902-1-104.86 - КШИ-2.301		
Стенная панель	Стадия: Р	Масштаб: 1:50
	Лист: МШКХ	Листов: 1
Гипрокоммунводоканал Ленинградское отделение		

Копировал: Ливан. МП 2140-07 37 Формат: А3



Формат	Зона	Поз.	Обозначение	Наименование	Кол.	Примечание
				<u>Документация</u>		
			ТП902-1-104.86-КФИ-ТТ	ТТ1		
				<u>Сборочные единицы</u>		
			3.902.1-10 В.1	2ПСТВ-2Ш		со всеми закл. дэт.
А4	1		1.400-15 В.1	ИЗДЕЛИЕ ЗАКЛАДНОЕ МН127-5	2х0.7 п.м	6.7 кг 1 п.м
А4	2		1.400-15 В.1	МН105-9	4	1.3 кг
А4	3		1.400-15 В.1	МН806	3	0.44 кг

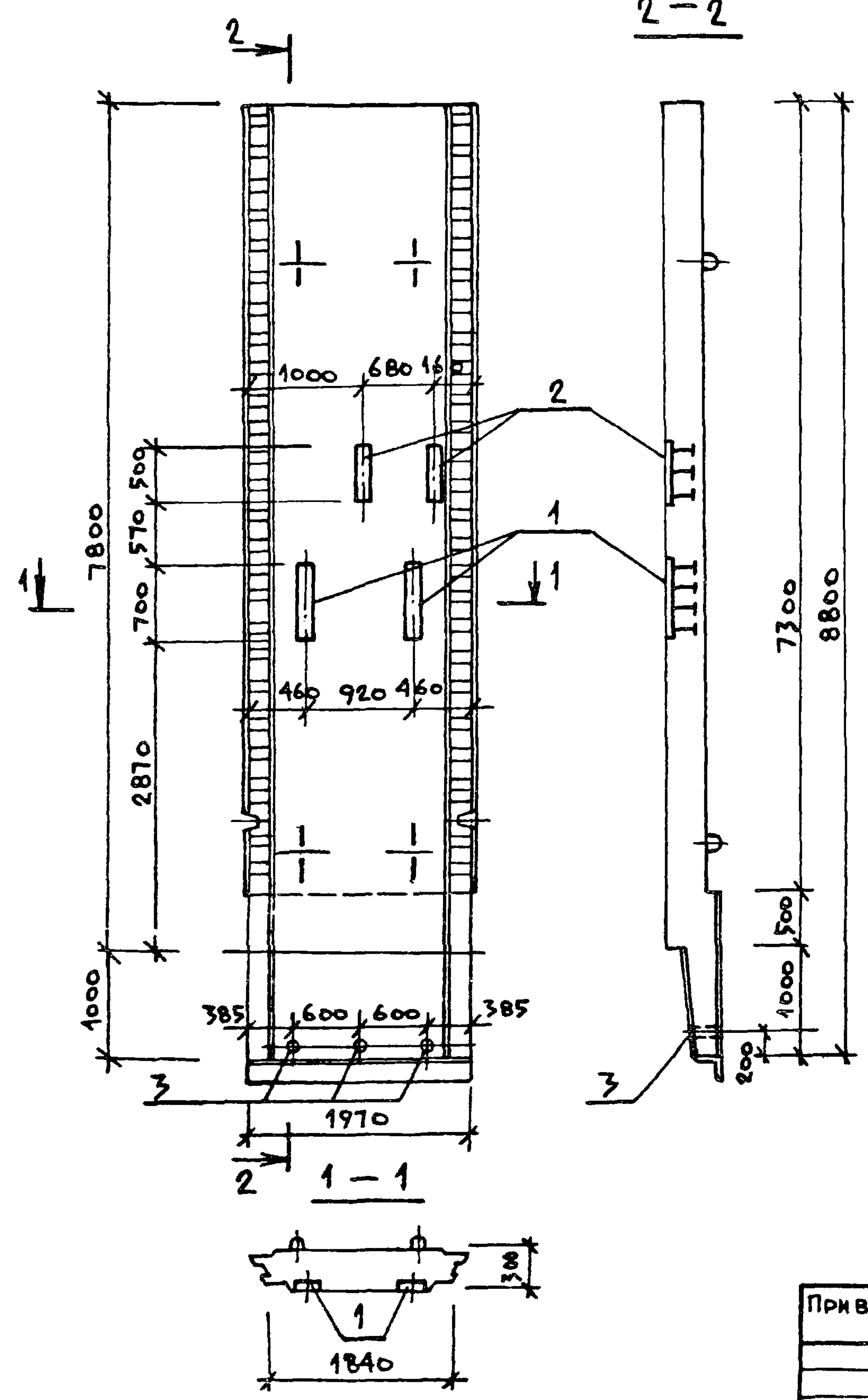
ВЕДОМОСТЬ РАСХОДА СТАЛИ НА ДОПОЛНИТЕЛЬНЫЕ ЗАКЛАДНЫЕ ИЗДЕЛИЯ, КГ

МАРКА ЭЛЕМЕНТА	ИЗДЕЛИЯ ЗАКЛАДНЫЕ								ОБЩИЙ РАСХОД
	АРМАТУРА КЛАССА А-III				ПРОКАТ МАРКИ В Ст 3 кп 2				
	ГОСТ 5781-82*		ГОСТ 103-76*		ГОСТ 10704-76*		ВСЕГО		
	8	Итого	δ=6	δ=8	Итого	Труба Ду-40	Итого	Всего	
2ПСТВ-2Ш-В	3,2	3,2	8,6	3,2	11,8	1,3	1,3	13,1	16,3

ПРИВЯЗАН	НАЧ. АСО	МАНКАУСКАЯ	<i>Укф</i>
	Н. КОНТР.	ЕФРЕМОВА	<i>Укф</i>
	П. СПЕЦ.	УКРОПОВА	<i>Укф</i>
	РУК. ГР.	ТЕРЕНТЬЕВ	<i>Укф</i>
ИНВ. №	ИНЖ.	ПОЛЯКОВ	<i>Укф</i>

ТП902-1-104.86 - КФИ-2.302		
СТАНДА	МАССА	МАСШТАБ
Р		1:50
Лист	Листов 1	
МЖКХ	РСФСР	
ГИПРОКОММУНВОДОКАНАЛ		
ЛЕНИНГРАДСКОЕ ОТДЕЛЕНИЕ		

2-2



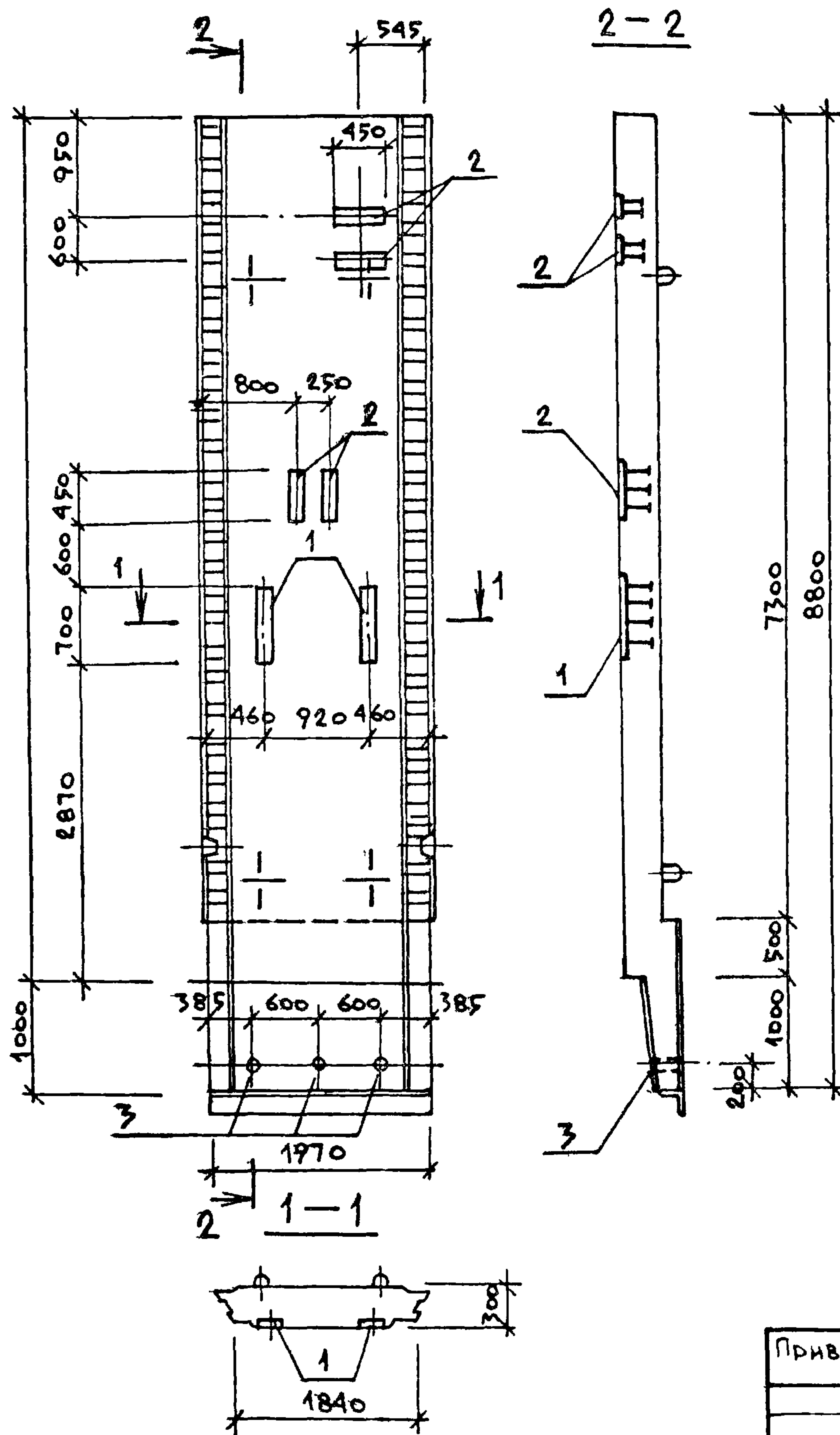
Формат	Зона	Поз.	Обозначение	Наименование	Кол.	Примечание
				<u>Документация</u>		
			ТП902-1-104.86-КШИ-ТТ	ТТ 1		
				<u>Сборочные единицы</u>		
			3.902.1-10 В.1	2ПСТВ-2Ш-		со всеми закл. дет.
A4	1		1.400-15 В.1	Изделие закладное МН127-5	2x0.7 пм.	6.7кг/1пм
A4	2		1.400-15 В.1	МН127-5	2x0.5 пм	6.7кг/1пм
A4	3		1.400-15 В.1	МН806	3	0.44 кг

Ведомость расхода стали на дополнительные закладные изделия, кг

Марка элемента	Изделия закладные								Общий расход
	Арм-ра класса А-III		Прокат марки ВСт3кп2						
	ГОСТ 5781-82*		ГОСТ 103-76*		ГОСТ 10704-76*		Всего		
	8	Итого	-5-6	-5-8	Итого	труба Ду 40	Итого		
2ПСТВ-2Ш-2	2.6	2.6	11.3	2.6	13.9	1.3	1.3	15.2	17.8

Привязан			ТП902-1-104.86 - КШИ-2.303			Стадия	Масса	Масштаб
			Стеновая панель			Р		1:50
И.Н.С. Манкаускас						Лист	Листов 1	
Н.Контр. Ефремова						МФКХ РСФСР		
Гл. Спец. Укропова						Гипрокоммунаводоканал		
Рук. гр. Терентьев						Ленинградское отделение		
Инж. Поляков								

Копировал: Ливац- МФ 2140-07 39 Формат А3



Формат	Зона	Поз.	Обозначение	Наименование	Кол.	Примечание
				Документация		
			ТП902-1-104.86-КНИ-ТТ	ТТ 2		
				Сборочные единицы		
			3.902.1-10 В.1	2 ПСТ8-2Ш		со всеми закл. двт.
А4	1		1.400-15 В.1	ИЗДЕЛИЕ ЗАКЛАДНОЕ МН127-5	2x0.7 пм	6,7кг/пм
А4	2		1.400-15 В.1	МН127-5	1x0,45 пм	6,7кг/пм
А4	3		1.400-15 В.1	МН 806	3	0.44 кг

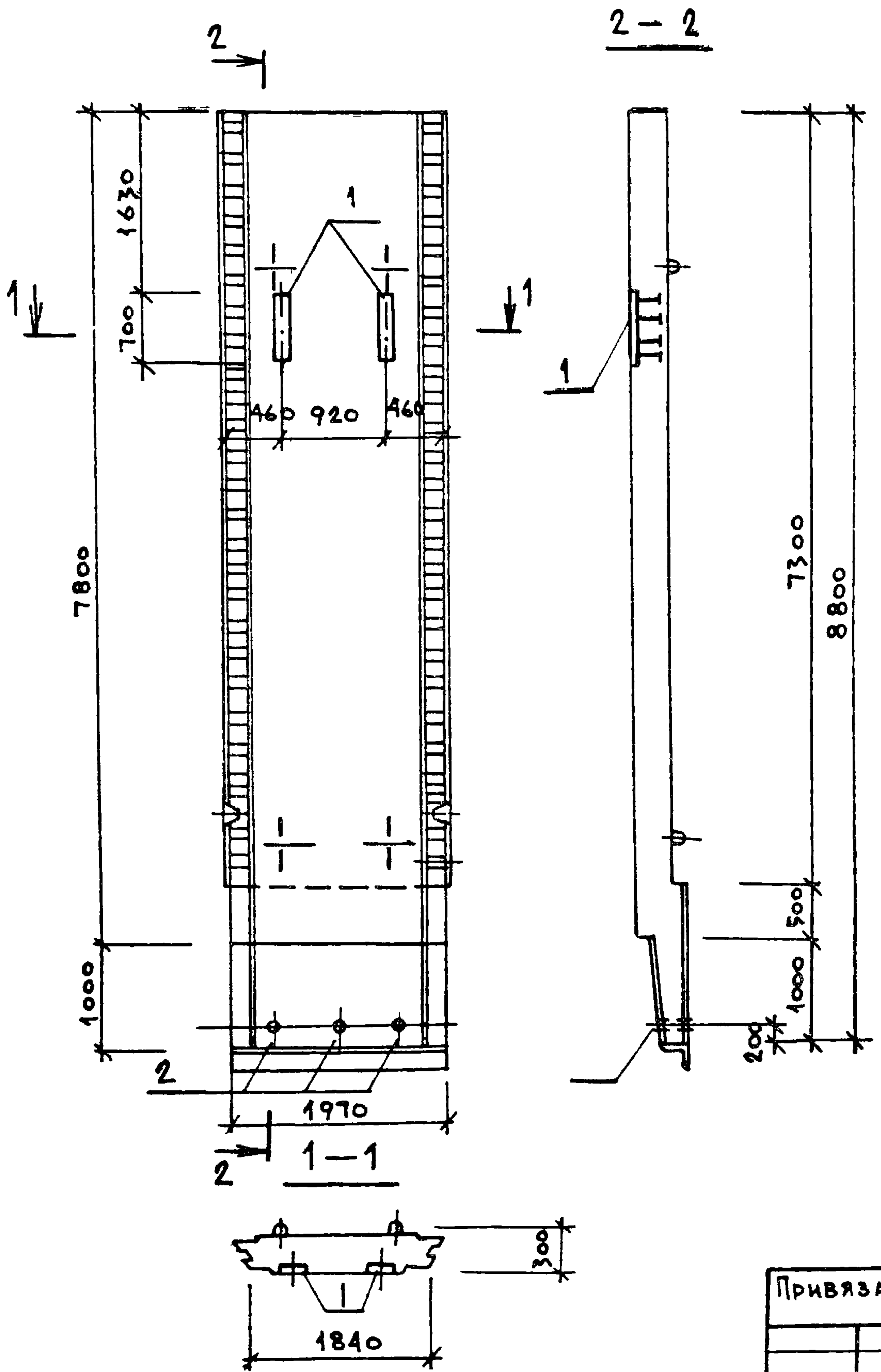
ВЕДОМОСТЬ РАСХОДА СТАЛИ НА ДОПОЛНИТЕЛЬНЫЕ ЗАКЛАДНЫЕ ИЗДЕЛИЯ, КГ

МАРКА ЭЛЕМЕНТА	ИЗДЕЛИЯ ЗАКЛАДНЫЕ								ОБЩИЙ РАСХОД
	Арм-ра класса А-III				Прокат марки В Ст3 кп 2				
	ГОСТ 5781-82*		ГОСТ 103-76*		ГОСТ 10704-76*		ВСЕГО		
	8	Итого	8-6	8-8	Итого	труба Ду-40	Итого		
2ПСТ8-2Ш-2	4.0	4.0	15.0	4.0	19.0	1.3	1.3	20.3	24.3

Привязан				ТП902-1-104.86 - КНИ-2.304				Сталь	Масса	Масштаб
								Р		1:50
								Лист	Листов 1	
								МЖКХ	РСФСР	
								Гипрокоммуводоканал		
								Ленинградское отделение		

И.А.С.	МАНКАУСКАЯ	У.К.С.
Н.Контр.	ЕФРЕМОВА	У.К.С.
Гл. спец.	УКРОПОВА	У.К.С.
Рук. гр.	ТЕРЕНТЬЕВ	У.К.С.
Инж.	ПОЛЯКОВ	У.К.С.

Копировал Ливец- мф 2140 07 40 Формат: А3



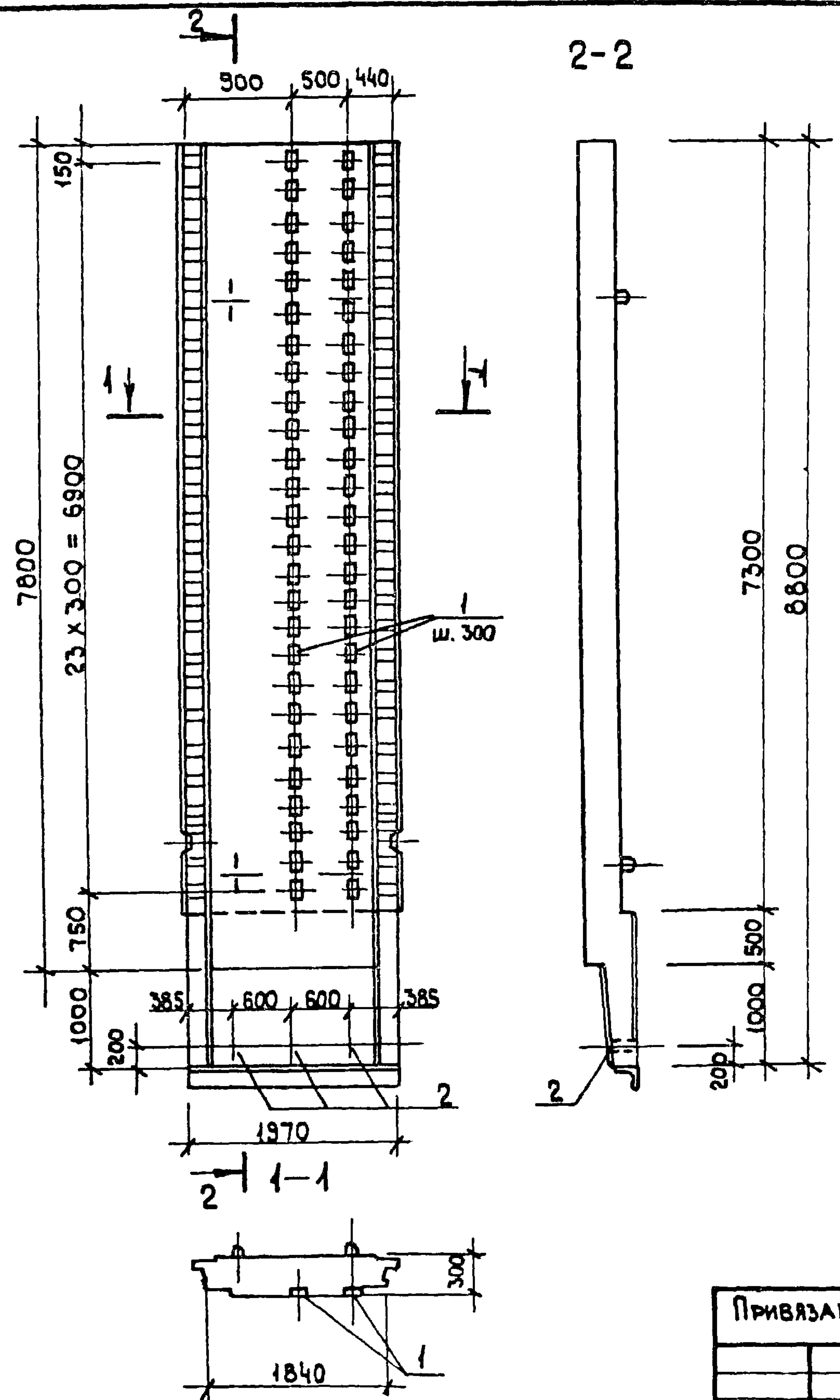
ФОРМАТ	ЗОНА	Поз.	Обозначение	Наименование	Кол.	Примечание
				Документация		
			ТП 902-1-104.86-КФИ-ТТ	ТТ 2		
				Сборочные единицы		
			3.902.1-10 В.1	2 ПС 78-2 Ш		со всеми закл. дет.
А4	1		1.400-15 В.1	ИЗДЕЛИЕ ЗАКЛАДНОЕ МН127-5	2 х 0.7	6.7 кг/1 м
А4	2		1.400-15 В.1	" МН 806	3	0.44 кг

ВЕДОМОСТЬ РАСХОДА СТАЛИ НА ДОПОЛНИТЕЛЬНЫЕ ЗАКЛАДНЫЕ ИЗДЕЛИЯ, КГ

МАРКА ЭЛЕМЕНТА	ИЗДЕЛИЯ ЗАКЛАДНЫЕ								ОБЩИЙ РАСХОД
	АРМ-РА КЛАССА		ПРОКАТ МАРКИ				ВСЕГО		
	А-III		В ст 3 кп 2						
	ГОСТ 5781-82*		ГОСТ 103-76*		ГОСТ 10704-76*				
	8	Итого	δ=6	δ=8	Итого	ГРУБА Δу-40	Итого		
2 ПС 78-2 Ш-е	1.6	1.6	6.6	1.6	8.2	1.3	1.3	9.5	11.1

ПРИВЯЗАН:			Т П 902-1-104.86 - КФИ-2.305			
НАУ. АСО	МАНКАУСКАС	<i>Уф</i>	Стеновая панель	СТАДИЯ	МАССА	МАСШТАБ
Н. КОНТР.	ЕФРЕМОВА	<i>Уф</i>		Р		1:50
ГЛ. СПЕЦ	УКРОПОВА	<i>Уф</i>		Лист	Листов 1	
РУК. ГР.	ГЕРЕНТЬЕВ	<i>Уф</i>		МНХХ РСФСР		
ИНВ. №	ИНЖ. ПОЛЯКОВ	<i>Уф</i>	ГИПРОКОММУНВОДОКАНАЛ			
			ЛЕНИНГРАДСКОЕ ОТДЕЛЕНИЕ			

Копировал: Лубов ^{МФ 2140-07 41} ФОРМАТ: А3



Формат	Зона	Поз.	Обозначение	Наименование	кол	Примечание
				Документация		
			ТП902-1-104.86-КЖИ-ТТ	ТТ 1		
				Сборочные единицы		
			3.902.1-10 В.1	2ПСТ78-2Ш		со всеми закл. дет.
А4	1		1.400-15 В.1	Изделие закладное МН 106-5	48	1.5 кг
А4	2		1.400-15 В.1	МН 806	3	0.44 кг.

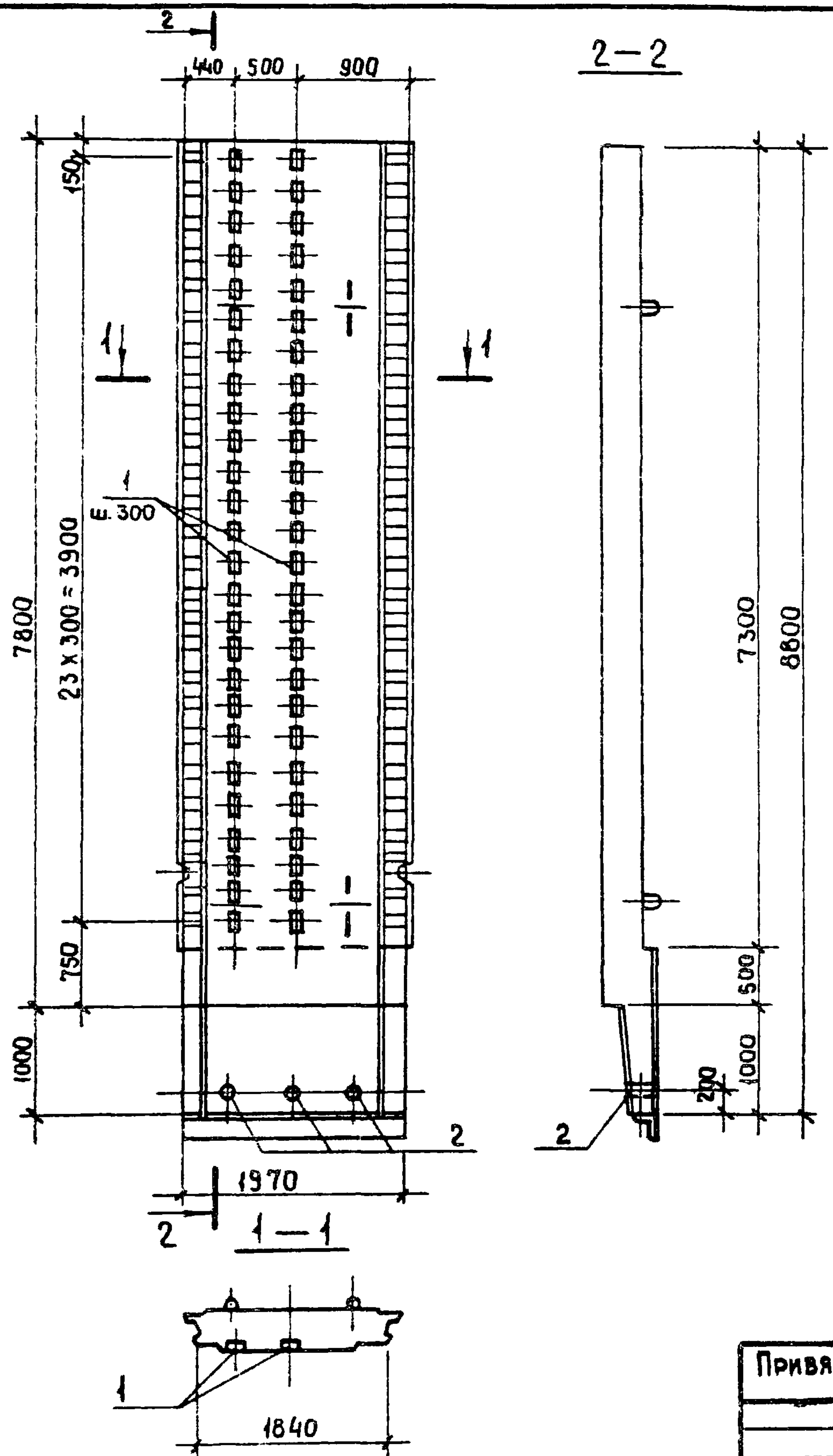
Ведомость расхода стали на дополнительные закладные изделия, кг

Марка элемента	Изделия закладные								Общий расход
	Арм.-ра класса		Прокат марки						
	А-III		В ст3 кп 2				Груба АУ-40		
	ГОСТ 5781-82*		ГОСТ 103-76*		ГОСТ 10704-76*		Итого		
	8	Итого	-6-6	-6-8	Итого	Итого	Итого	Итого	
2ПСТ78-2ш-ж	19.2	19.2	33.6	19.2	52.8	1.3	1.3	54.1	73.3

Привязан

Инв. №			
--------	--	--	--

ТП902-104.86-КЖИ-2.306		
Стеновая панель	Стадия	Масштаб
	Р	1:50
	Лист	Листов 1
МЖКХ РСФСР ГИПРОКОММУНВОДОКАНАЛ ЛЕНИНГРАДСКОЕ ОТДЕЛЕНИЕ		



ФОРМАТ	ЗОНА	ПОЗ	ОБОЗНАЧЕНИЕ	НАИМЕНОВАНИЕ	КОЛ.	ПРИМЕЧАНИЕ
				ДОКУМЕНТАЦИЯ		
			ТП902-1-10486-КЖИ-ТТ	ТТ1		
				СБОРОЧНЫЕ ЕДИНИЦЫ		
			З. 902.1-10 В.1	2ПС 78-2Ш		СО ВСЯМИ ЗАКАЗАТ
А4		1	1.400-15 В.1	ИЗДЕЛИЕ ЗАКЛАДНОЕ МН 106-5	48	1,5 кг
А4		2	1.400-15 В.1	МН 806	3	0,44 кг

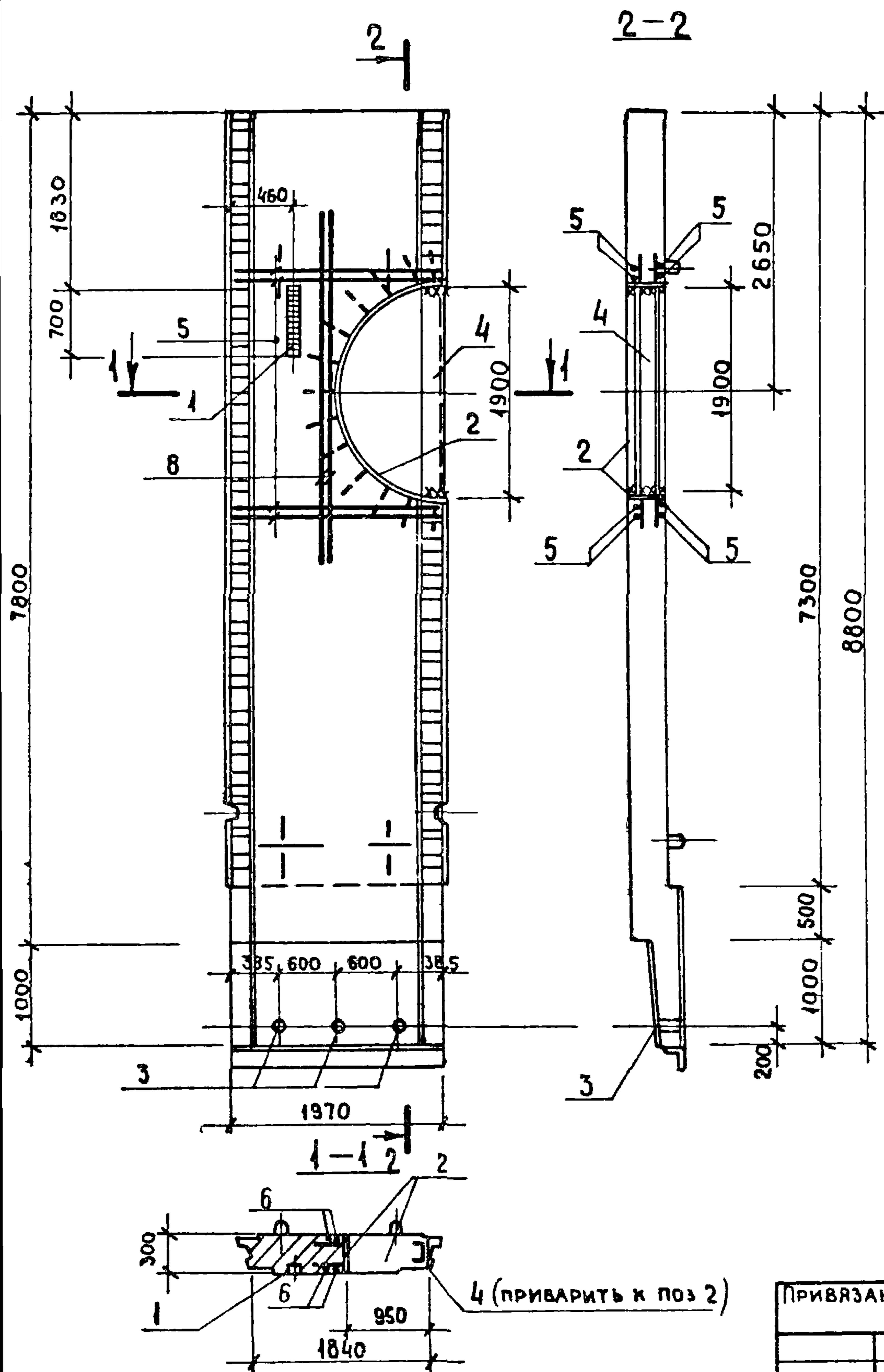
ВЕДОМОСТЬ РАСХОДА СТАЛИ НА ДОПОЛНИТЕЛЬНЫЕ ЗАКЛАДНЫЕ ИЗДЕЛИЯ, КГ

МАРКА ЭЛЕМЕНТА	ИЗДЕЛИЯ ЗАКЛАДНЫЕ								Общ. РАСХОД
	АРМ-РА КЛАССА				ПРОКАТ МАРКИ				
	А-III				В ст 3, КП 2				
	ГОСТ 5781-82*				ГОСТ 103-76*		ГОСТ 10704-76*		
8	Итого	б-6	б-8	Итого	ТРУБА АУ-40	Итого	ВСЕГО		
2ПС 78-2ш-и	19,2	19,2	33,6	19,2	52,8	1,3		1,3	54,1

ПРИВЯЗАН			
НАЧ. АСО	МАНКАУСКАЯ	Уфа	
И. КОНТР.	ГОРЕНОВА	Уфа	
ТЛ. СПЕЦ.	ЧУКРОПОВА	Уфа	
РУК. ГР.	ТЕРЕНТЬЕВ	Уфа	
ИНЖ.	ПОЛЯКОВ	Уфа	

902-1-104,86 - КЖИ-2.307

СТЕНОВАЯ ПАНЕЛЬ	СТАДИЯ	МАССА	МАСШТАБ
	Р		1:50
	ЛИСТ	ЛИСТОВ	
	МЖКХ	РСФСР	
	ГИПРОКОММУНВОДАКАНАЛ		
	ЛЕНИНГРАДСКОЕ ОТДЕЛЕНИЕ		



ФОРМАТ	ЗОНА	Поз.	ОБОЗНАЧЕНИЕ	НАИМЕНОВАНИЕ	КОЛ.	ПРИМЕЧАНИЕ
				ДОКУМЕНТАЦИЯ		
			ТП902-1-104.86-КЖИ-ТТ	ТТ 1		
				СБОРОЧНЫЕ ЕДИНИЦЫ		
			3.902.1-10 В.1	2 ПС78-2ш		
		1	1.400-15 В.1	ИЗДЕЛИЕ ЗАКЛАДНОЕ МН127-5	0,7 пм	6,7кг (пм)
		2	1.400-15 В.1	МН132-1	пм 3,0	Согласно 19,9кг (пм)
		3	1.400-15 В.1	МН806	3	0,44 кг
				ДЕТАЛИ		
Б4		4		С20 ГОСТ 8240-72* $\ell=1900$	1	35,0кг
Б4		5		$\Phi 22$ А III ГОСТ 5781-82* $\ell=1800$	8	5,4 кг
Б4		6		$\Phi 22$ А III $\ell=3100$	4	9,3 кг

ВЕДОМОСТЬ РАСХОДА СТАЛИ НА ДОПОЛНИТЕЛЬНЫЕ АРМАТУРНЫЕ И ЗАКЛАДНЫЕ ИЗДЕЛИЯ, КГ

МАРКА ЭЛЕМЕНТА	ИЗДЕЛИЯ АРМАТУРНЫЕ		ИЗДЕЛИЯ ЗАКЛАДНЫЕ						Общий расход			
	АРМ. КЛ.	ВСЕГО	АРМ. КЛАССА			ПРОКАТ МАРКИ				ВСЕГО		
			А-III			В ст 3 кп 2		В ст 3 кп 6-1				
			ГОСТ 5781-82	ГОСТ 5781-82*	ГОСТ 103-76*	ГОСТ 10704-76	ГОСТ 8240-72*					
2 ПС78-2ш-к	80,0	80,0	0,8	12,6	13,4	3,3	47,9	1,3	35,0	87,5	100,9	180,9

ПРИВЯЗАН

НАЧ. АСО	МАНКАУСКАЯ	<i>Уфк</i>
Н. КОНТР.	ЕФРЕМОВА	<i>Уфк</i>
ГЛ. СПЕЦ	УКРОПОВА	<i>Уфк</i>
ДУК. ГР	ТЕРЕНТЬЕВ	<i>Уфк</i>
ИНЖЕН	ПОЛЯКОВ	<i>Уфк</i>

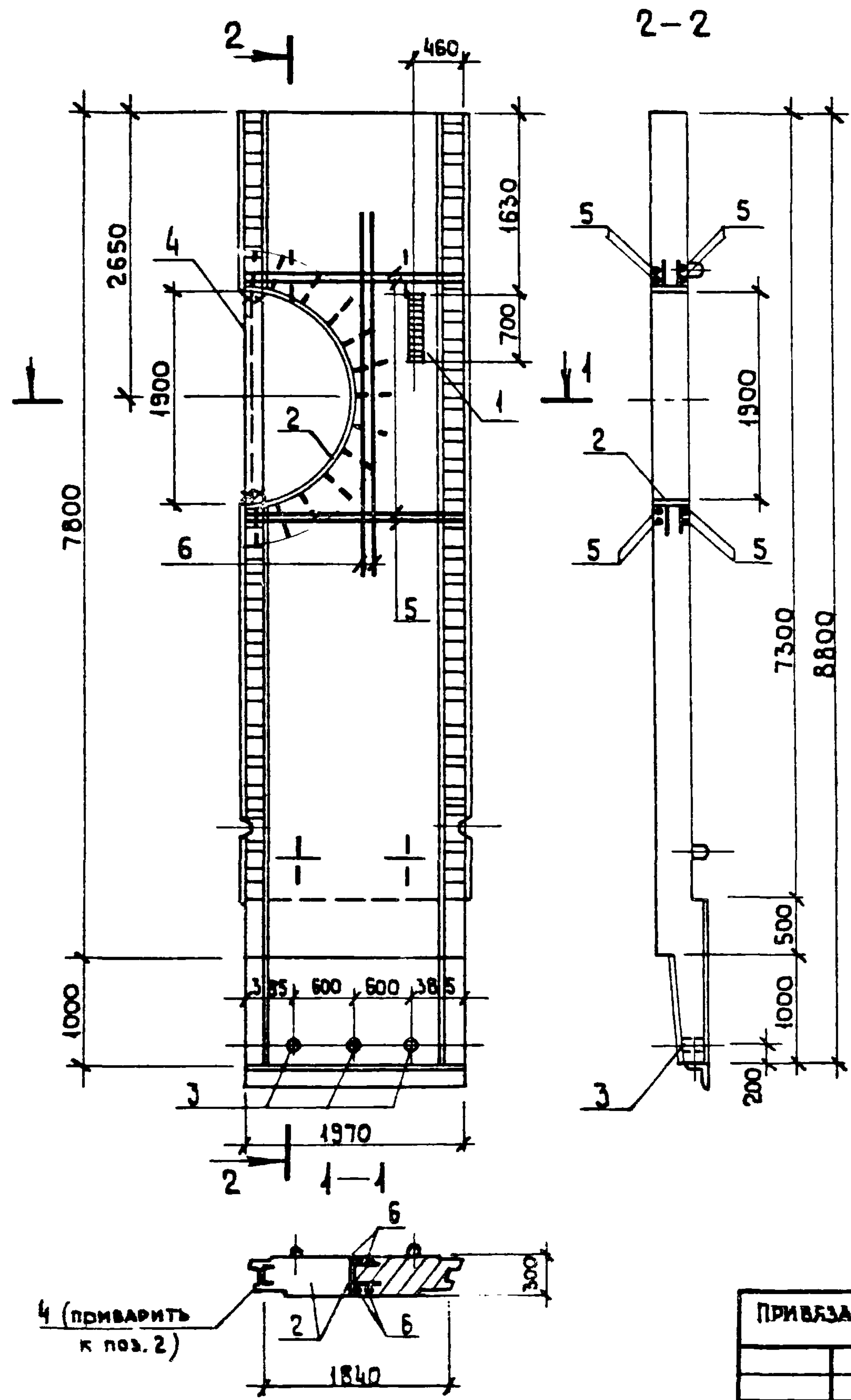
ТП902-1-104.86-КЖИ 2.308

ПАНЕЛЬ СТЕНОВАЯ

СТАДИЯ	МАССА	МАСШТАБ
Д		1:50
ЛИСТ	ЛИСТОВ 1	
МЖКХ РСФСР ГИПРОКОММУНИВОДОКАНАЛ ЛЕНИНГРАДСКОЕ ОТДЕЛЕНИЕ		

Копировал: Л.И.

ФОРМАТ А3 МФ 2140-07 44



ФОРМАТ	ЗОНА	ПОЗ	ОБОЗНАЧЕНИЕ	НАИМЕНОВАНИЕ	КОЛ	ПРИМЕЧАНИЕ
				ДОКУМЕНТАЦИЯ		
			ТП902-1-104.86-КЖИ-ТТ	ТТ 1		
				СБОРОЧНЫЕ ЕДИНИЦЫ		
			З. 902.1-10 В.1	2ПС78-2Ш		СО ВСЕМИ ЗАКЛ. ДЕТ.
		1	1.400-15 В.1	ИЗДЕЛИЕ ЗАКЛАДНОЕ Мн 127-5	0,7 пм	6,7 кг 1 пм
		2	1.400-15 В.1	Мн 132-1	3,0 пм	Согнуть по Р 19,9 кг 1 пм
		3	1.400-15 В.1	Мн 80,6	3	0,44 кг
				ДЕТАЛИ		
Б4		4		С 20 ГОСТ 8240-72* ℓ=1900	1	35,0 кг.
Б4		5		Φ22 АIII ГОСТ 5781-82* ℓ=1800	8	5,4 кг.
Б4		6		Φ22 АIII ℓ=3100	4	9,3 кг

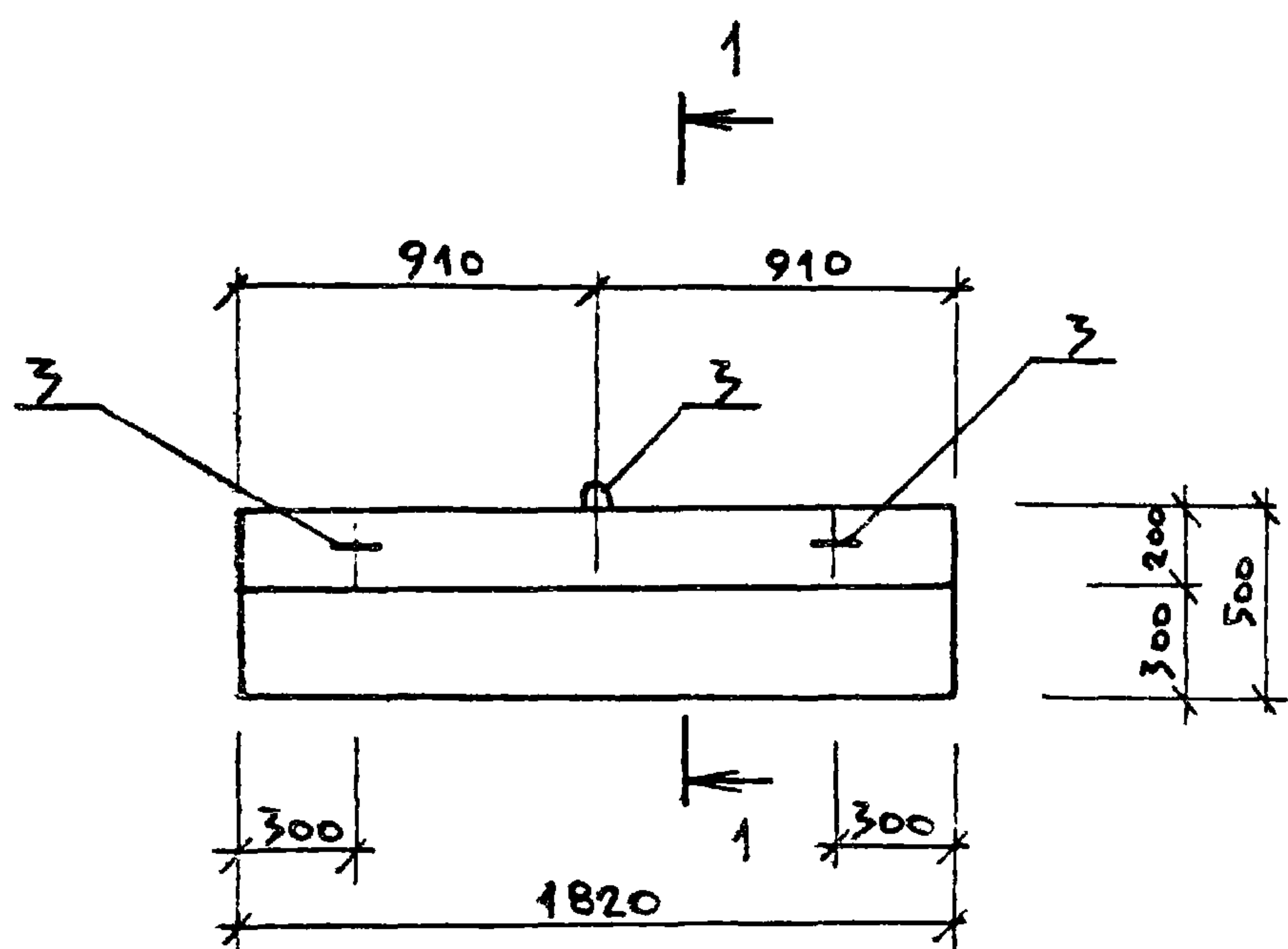
ВЕДОМОСТЬ РАСХОДА СТАЛИ НА ДОПОЛНИТЕЛЬНЫЕ АРМАТУРНЫЕ И ЗАКЛАДНЫЕ ИЗДЕЛИЯ, КГ

МАРКА ЭЛЕМЕНТА	ИЗДЕЛИЯ АРМАТУРНЫЕ		ИЗДЕЛИЯ ЗАКЛАДНЫЕ							Общ. расход		
	Арм. кл. А-III ГОСТ 5781-82	Всего	Арм. класса А-III			Прокат марки ВстЗ кп 2						
			ГОСТ 5781-82*	ГОСТ 103-76*	ГОСТ 10704-76		ГОСТ 8240-76*					
					8	12	итого	ГОСТ 10704-76	ГОСТ 8240-76*		Всего	
2ПС78-2 ш-л	80,0	80,0	0,8	12,6	13,4	3,3	47,9	1,3	35,0	35,0	100,9	180,9

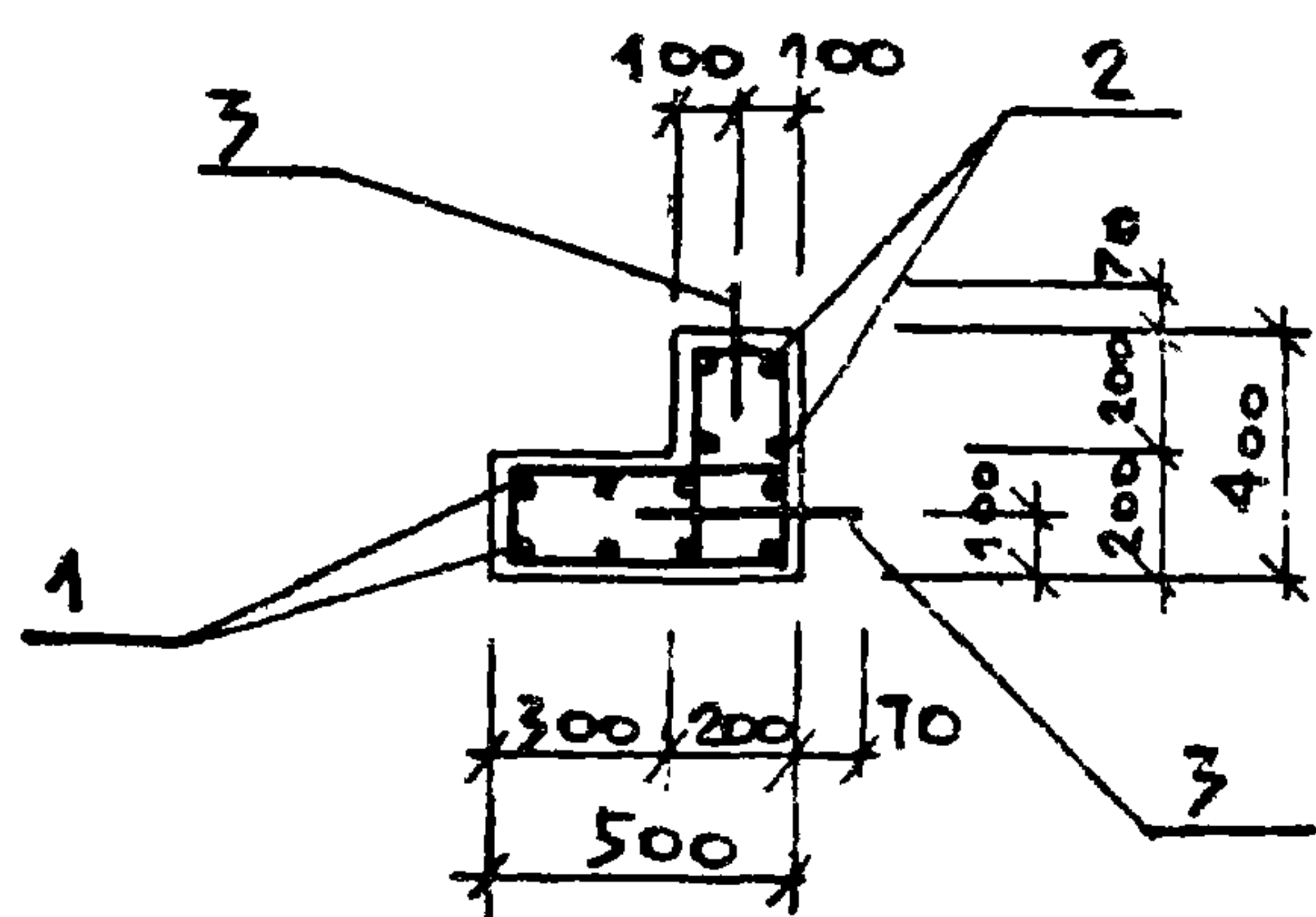
ПРИВЕЗАН

И.А. СО	МАНКАУСКАС	<i>[Signature]</i>
И.КОНТР	ЕФРЕМОВА	<i>[Signature]</i>
Т.А. СПЕЦ	УКРОЛОВА	<i>[Signature]</i>
ДУК. ГО	ПЕРЕПЬЕВ	<i>[Signature]</i>
ИМВ. №	ПОЛЯКОВ	<i>[Signature]</i>

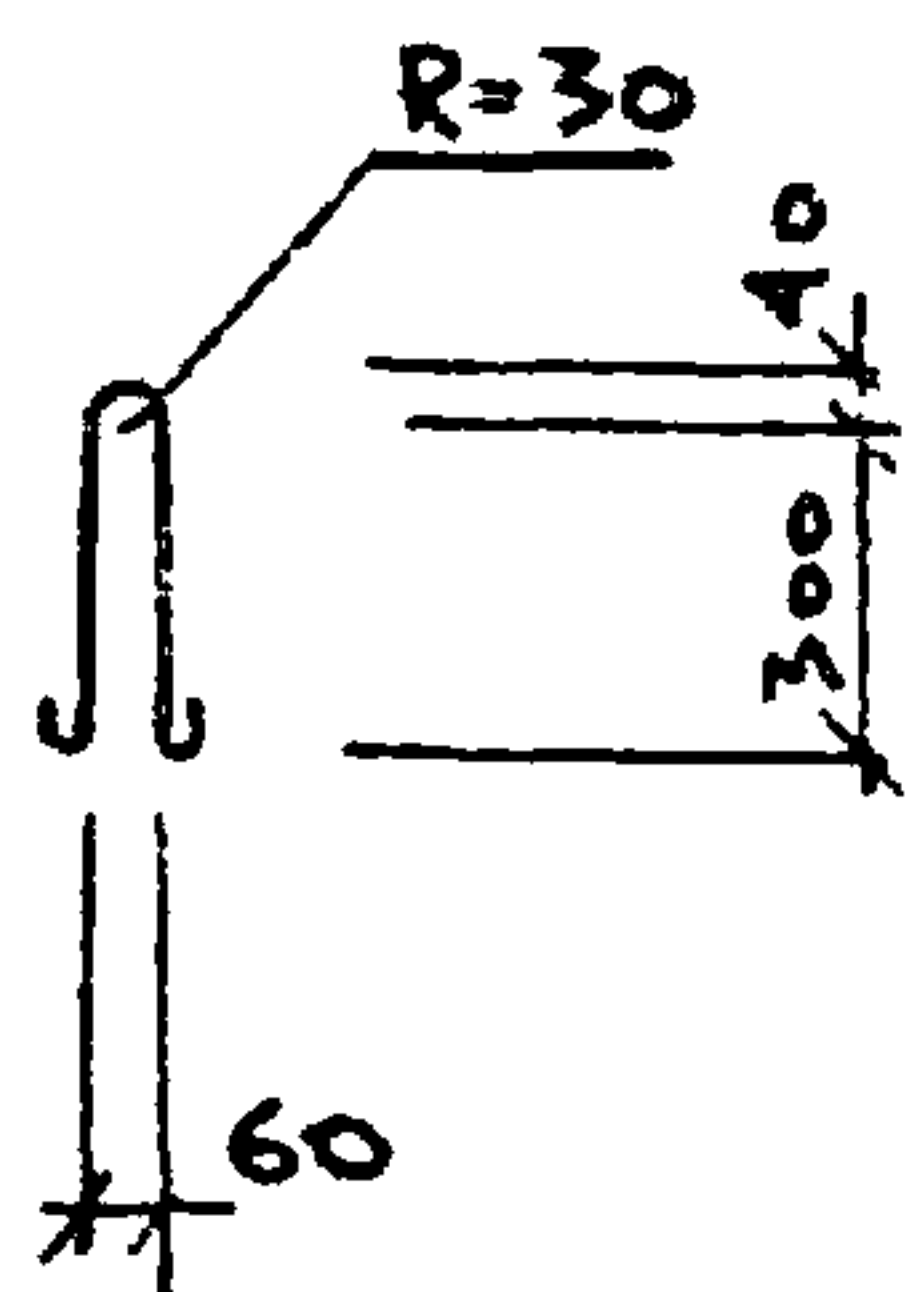
ТП902-1-104.86-КЖИ-2.309			
СТЕНОВАЯ ПАНЕЛЬ	СТАДИЯ	МАССА	МАСШТАБ
	Р		1:50
	ЛИСТ	ЛИСТОВ 1	
ММЖХ РСФСР			
ГИПРОКОММУНВОДОКАНАЛ			
ЛЕНИНГРАДСКОЕ ОТДЕЛЕНИЕ			



1-1 / повернуто /



Поз. 3



Защитный слой бетона для арматуры принят 20 мм.

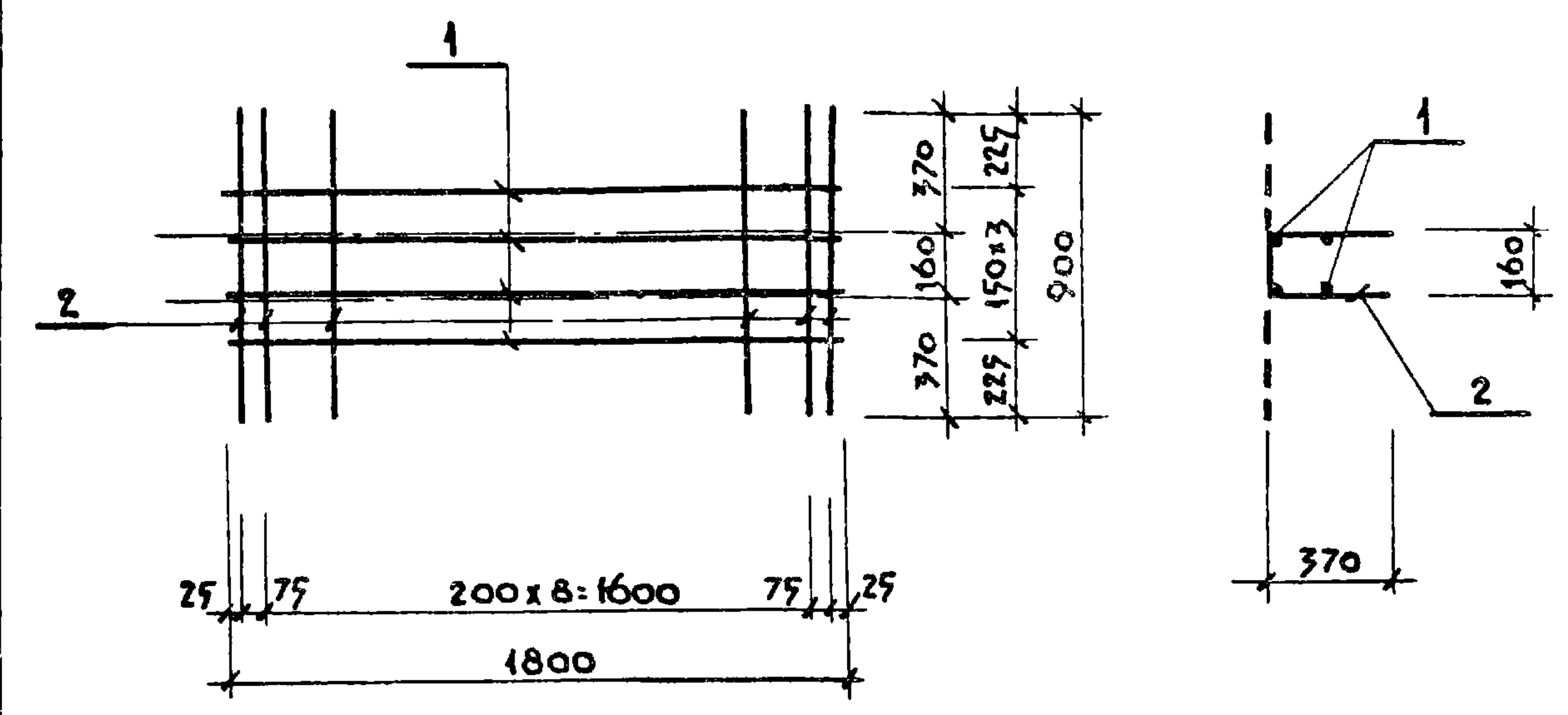
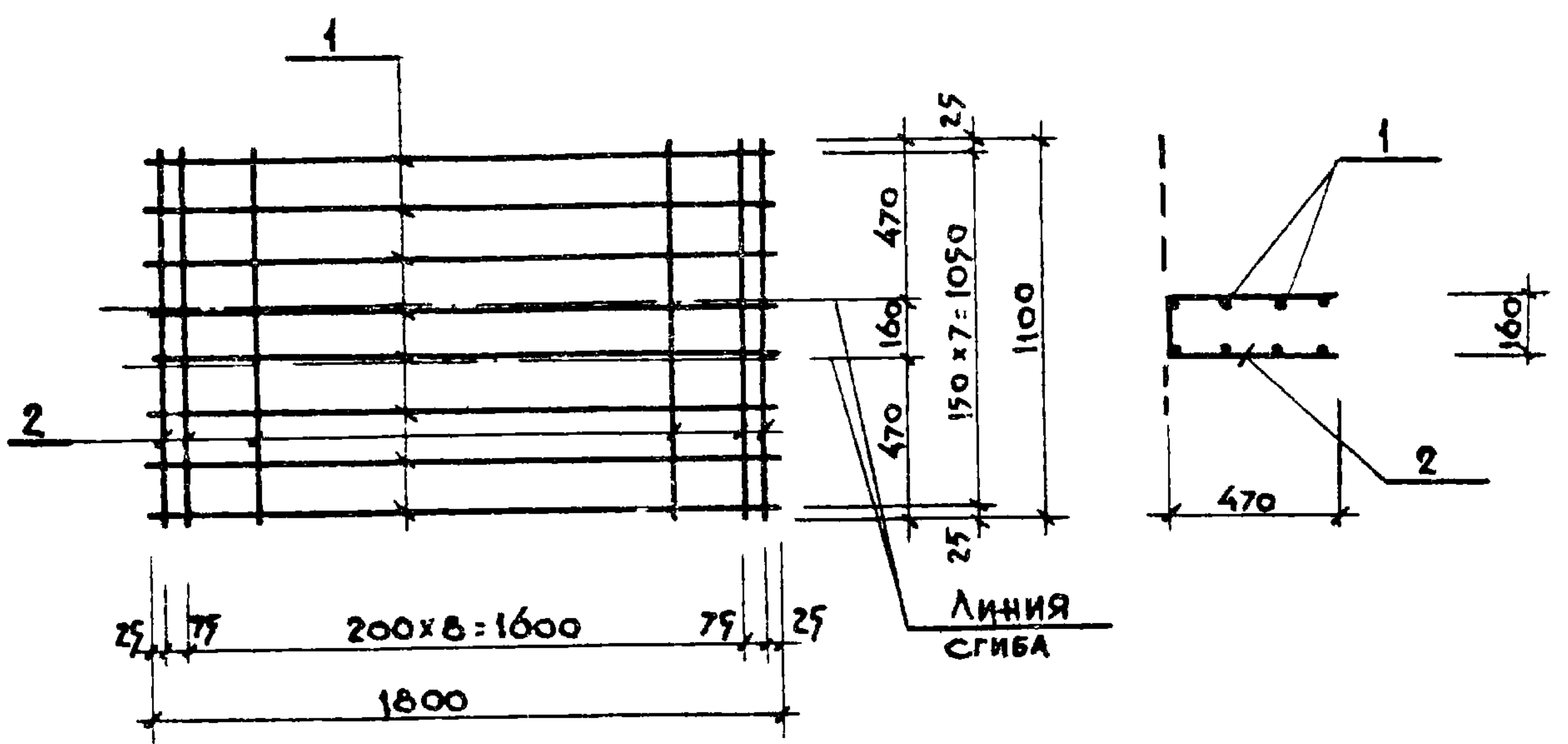
Формат	Зона	Поз.	Обозначение	Наименование	Кол.	Примечание
				Документация		Масса ед. кг
			ТП 902-1-104.86 КНИ-ТТ	ТТ 1		
				Сборочные единицы		
		1	-КНИ-3.100АЛ.	СЕТКА АРМАТУРНАЯ	1	
		2	-КНИ-3.101АЛ.	ТО НЕ	1	
				ДЕТАЛИ		
		3		φ10АІ Гост 5781-82 * l=870	3	0.54 кг
				МАТЕРИАЛЫ		
				БЕТОН МАРКИ В30	0.26 м ³	

ВЕДОМОСТЬ РАСХОДА СТАЛИ НА ЭЛЕМЕНТ, КГ

МАРКА ЭЛЕМЕНТА	ИЗДЕЛИЯ АРМАТУРНЫЕ				ОБЩИЙ РАСХОД
	АРМАТУРА КЛАССА				
	А I				
	ГОСТ 5781-82 *				
	8	10	Итого		
ОП-1	17.3	1.62	18.92	18.92	18.92

ПРИВЯЗАН				ТП 902-1-104.86 - КНИ-3.100			
НАЧ. АСО	МАНКАУСКАС	Укр		ПЛИТА ОПОРНАЯ	СТАДИЯ	МАССА	МАСШТАБ
Н. КОНТР.	ЕФРЕМОВА	Укр			Р		1:25
ГЛ. СПЕЦ.	УКРОПОВА	Укр			Лист	Листов 1	
РУК. ГР.	ТЕРЕНТЬЕВ	Укр			МЖКХ	РСФСР	
ИНВ. №	ИНЖ.	ФИЛИПОВ	Укр		ГИПРОКОММУНВОДСКАНАЛ ЛЕНИНГРАДСКОЕ ОТДЕЛЕНИЕ		

КОПИРОВАЛ Л.И. МФ 2140-07 46 ФОРМАТ: А3



ФОРМАТ	ЗОНА	ПОЗ.	ОБОЗНАЧЕНИЕ	НАИМЕНОВАНИЕ	КОЛ.	ПРИМЕЧАНИЕ
				<u>ДОКУМЕНТАЦИЯ</u>		
			ТП 902-1-104.86-КЖИ-ТТ	ТТ2		
				<u>ДЕТАЛИ</u>		
				ФВАІ ГОСТ 5781-82 ² R-1800	8	0.71 кг
				ФВАІ П О Ж Е R-1100	11	0.47 кг

ФОРМАТ	ЗОНА	ПОЗ.	ОБОЗНАЧЕНИЕ	НАИМЕНОВАНИЕ	КОЛ.	ПРИМЕЧАНИЕ
				<u>ДОКУМЕНТАЦИЯ</u>		
			ТП 902-1-104.86-КЖИ-ТТ	ТТ2		
				<u>ДЕТАЛИ</u>		
		1		ФВАІ ГОСТ 5781-82 ² R-1800	4	0.71 кг
		2		ФВАІ П О Ж Е R-900	11	0.36 кг

ПРИВЯЗКА		
ИНВ. №		
НАЧ. АСО	МАНКАУСКАЯ	<i>Уф</i>
Н. КОНТР.	ЕФРЕМОВА	<i>Уф</i>
ГЛ. СПЕЦ.	УКРОПОВА	<i>Уф</i>
РУК. ГРУП.	ТЕРЕНТЬЕВ	<i>Уф</i>
ИНЖЕНЕР	ФИЛИПОВ	<i>Уф</i>

ИНВ. №	ТП 902-1-104.86 - КЖИ-3.101	
СТАДИЯ	МАССА	МАСШТАБ
Р	10.41	1:25
ЛИСТ	ЛИСТОВ	1
МЖКХ	РСФСР	
ГИПРОКОММУНВОДОКАНАЛ		
ЛЕНИНГРАДСКОЕ ОТДЕЛЕНИЕ		

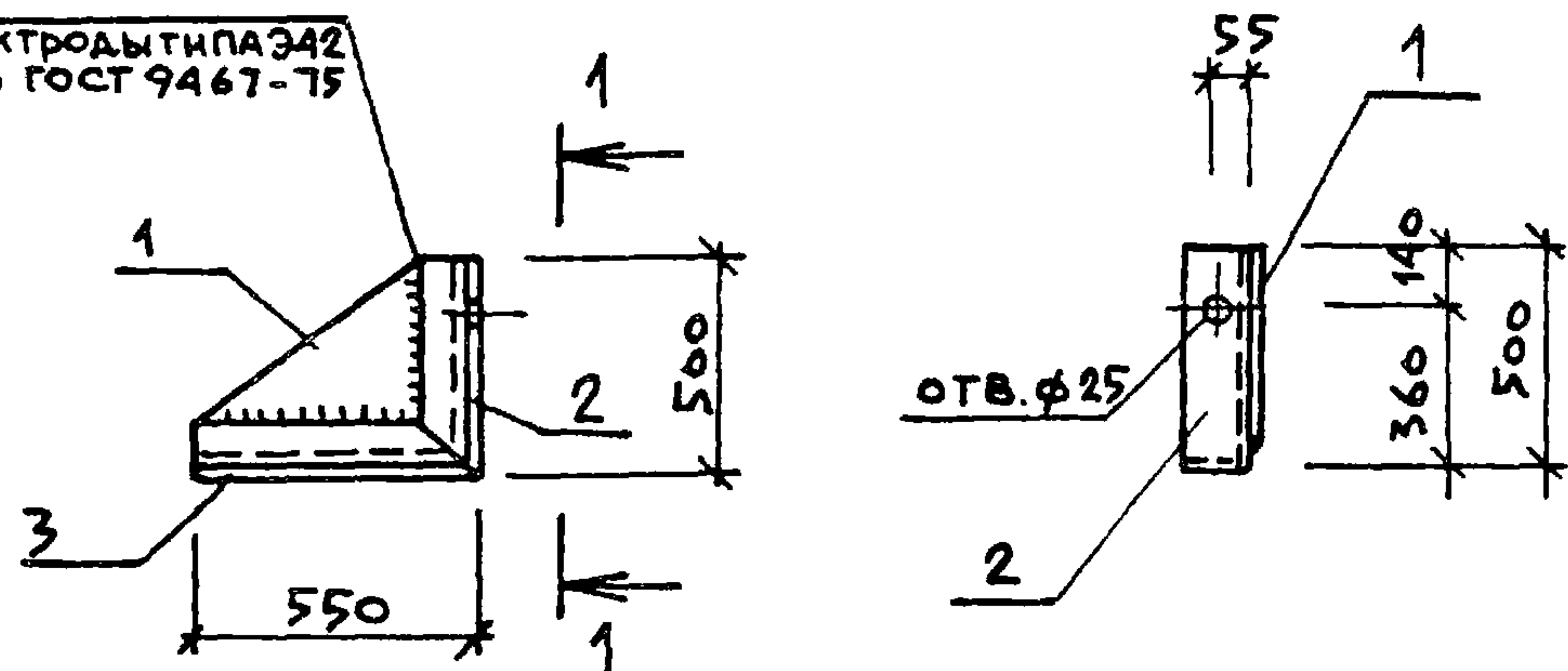
ИНВ. №	ПРИВЯЗКА	
ИНВ. №		
НАЧ. АСО	МАНКАУСКАЯ	<i>Уф</i>
Н. КОНТР.	ЕФРЕМОВА	<i>Уф</i>
ГЛ. СПЕЦ.	УКРОПОВА	<i>Уф</i>
РУК. ГРУП.	ТЕРЕНТЬЕВ	<i>Уф</i>
ИНЖЕНЕР	ФИЛИПОВ	<i>Уф</i>

ИНВ. №	ТП 902-1-104.86 - КЖИ-3.102	
СТАДИЯ	МАССА	МАСШТАБ
Р	6.80	1:25
ЛИСТ	ЛИСТОВ	1
МЖКХ	РСФСР	
ГИПРОКОММУНВОДОКАНАЛ		
ЛЕНИНГРАДСКОЕ ОТДЕЛЕНИЕ		

Копирован: а.и. МФ 2140-07 47 Формат А3

ГОСТ 5264-80-T1-A5

ЭЛЕКТРОДЫ ТИПА Э42
ПО ГОСТ 9467-75



Формат	Зона	Поз.	Обозначение	Наименование	Кол.	Примечание
			Т.П.902-1-104.86кши-ТТ	ТТ2		
<u>ДЕТАЛИ</u>						
Б4	1			Полоса 510x400 ГОСТ 82-70 ^а l=450 Вст3кп2-ПУ14-1-3023-80	1	14,1 кг
Б4	2			Уголок 610x100x8 ГОСТ 8509-72 ^а l=500 Вст3кп2-1ТУ14-1-3023-80	1	6,1 кг
Б4	3			Уголок 610x100x8 ГОСТ 8509-72 ^а l=550 Вст3кп2-1ТУ14-1-3023-80	1	6,7 кг

ПРИВЯЗАН

ИНВ №

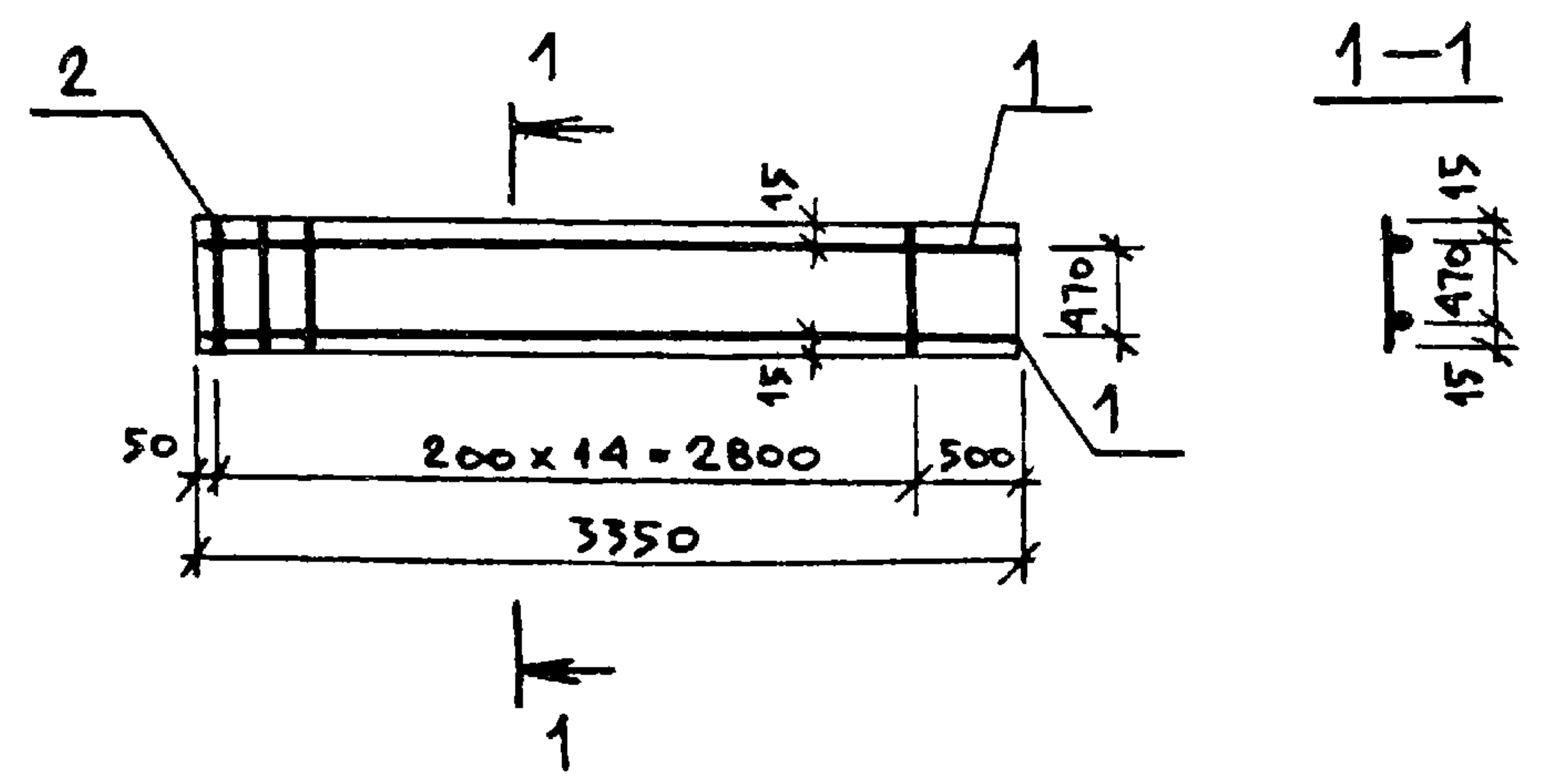
ТП 902-1-104.86 - КШИ-3.103

Изделие соединительное
МС2

СТАДИЯ	МАССА	МАСШТАБ
Р	26,9	-
Лист	Листов	
МНХ	РСФСР	
ГИПРОКОММУНВОДОКАНАЛ ЛЕНИНГРАДСКОЕ ОТДЕЛЕНИЕ		

НАЧ. АСО	МАНКАУСКАС	<i>Уш</i>
Н. КОНТР.	ЕФРЕМОВА	<i>Еф</i>
ГЛ. СПЕЦ.	УКРОПОВА	<i>Укр</i>
РУК. ГР.	ТЕРЕНТЬЕВ	<i>Тер</i>
ИНЖ.	ФИЛИПОВ	<i>Фил</i>

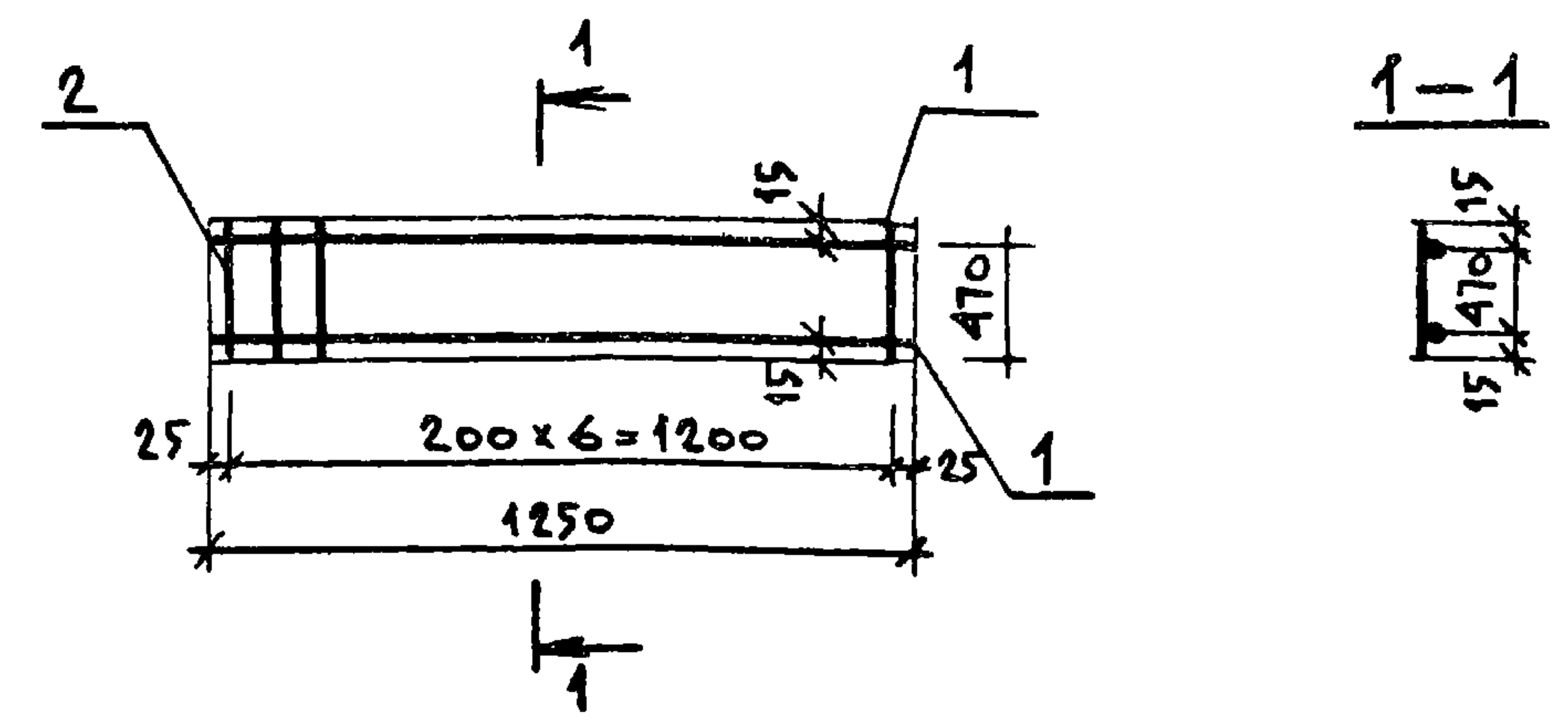
Копировал: Лубас - МФ 2140-07 48 Формат: А3



Формат	Зона	Поз.	Обозначение	Наименование	Кол.	Примечание
				<u>Документация</u>		
			ТП 902-1-104.86-КЖИ-ТТ2	ТТ2		
				<u>Детали</u>		
Б4	1			φ16АIII Гост 5781-82* L=3350	2	5.28 кг
Б4	2			φ10АI L=500	15	0.30 кг

Привязан:			
ИНВ. №			
НАЧ. АСО	МАНКАУСКАС	<i>Уфс</i>	
Н. КОНТР.	ЕФРЕМОВА	<i>Ефр</i>	
ГЛ. СПЕЦ.	УКРОПОВА	<i>Укр</i>	
РУК. ГР.	ТЕРЕНТЬЕВ	<i>Тер</i>	
ИНЖ.	ПОСТНИКОВ	<i>Пост</i>	

ИНВ. №			ТП 902-1-104.86 - КЖИ-4.100		
КАРКАС			СТАДИЯ	МАССА	МАСШТАБ
			Р	15.19	1:50
			Лист	Листов 1	
			МЖКХ РСФСР		
			ГИПРОКОММУНВОДОКАНАЛ		
			ЛЕНИНГРАДСКОЕ ОТДЕЛЕНИЕ		

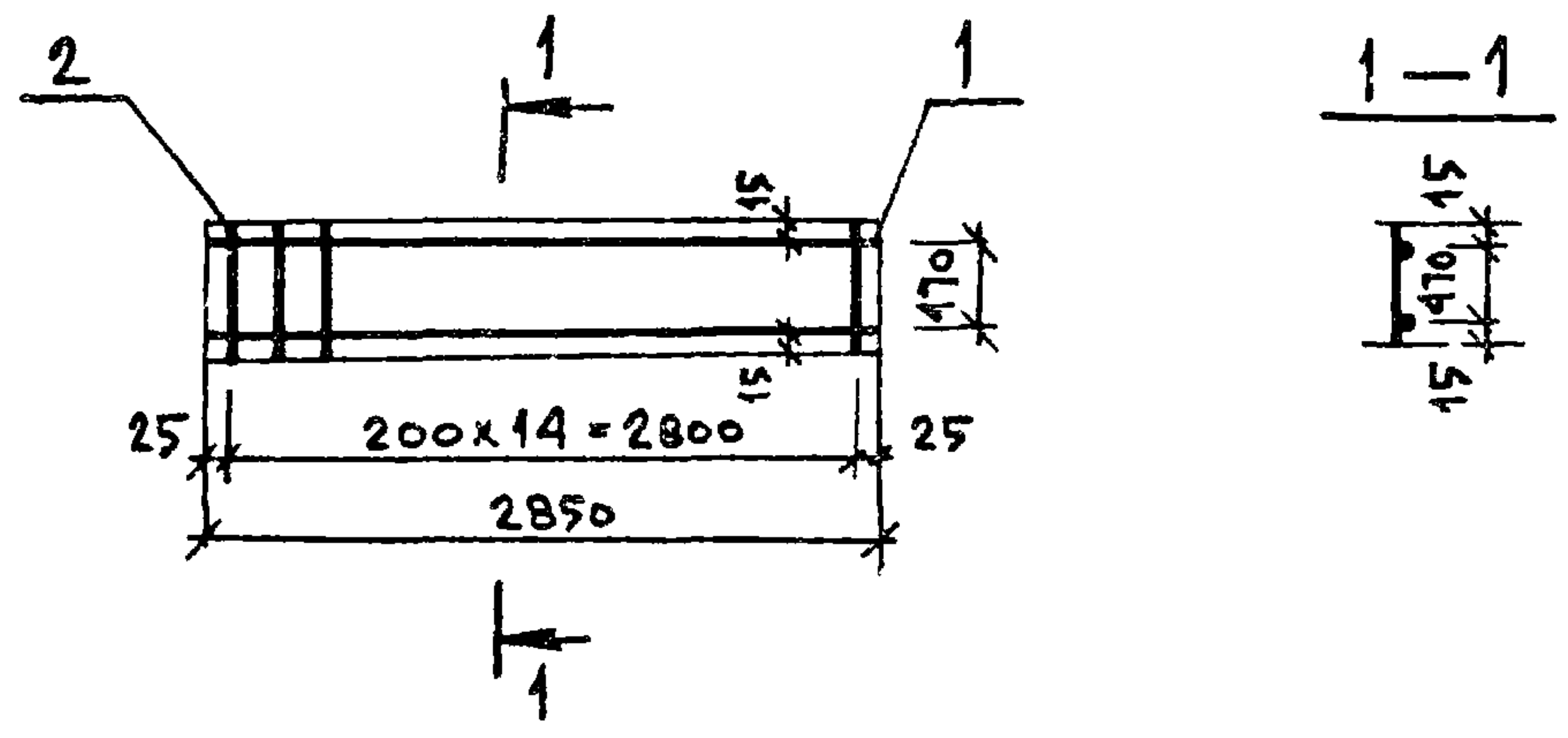


Формат	Зона	Поз.	Обозначение	Наименование	Кол.	Примечание
				<u>Документация</u>		
			ТП 902-1-104.86-КЖИ-ТТ2	ТТ2		
				<u>Детали</u>		
Б4	1			φ16АIII Гост 5781-82* L=1250	2	1.97 кг
Б4	2			φ10АI L=500	7	0.30 кг

Привязан:			
ИНВ. №			
НАЧ. АСО	МАНКАУСКАС	<i>Уфс</i>	
Н. КОНТР.	ЕФРЕМОВА	<i>Ефр</i>	
ГЛ. СПЕЦ.	УКРОПОВА	<i>Укр</i>	
РУК. ГР.	ТЕРЕНТЬЕВ	<i>Тер</i>	
ИНЖ.	ПОСТНИКОВ	<i>Пост</i>	

ИНВ. №			ТП 902-1-104.86 - КЖИ-4.101		
КАРКАС			СТАДИЯ	МАССА	МАСШТАБ
			Р	6.09	1:20
			Лист:	Листов: 1	
			МЖКХ РСФСР		
			ГИПРОКОММУНВОДОКАНАЛ		
			ЛЕНИНГРАДСКОЕ ОТДЕЛЕНИЕ		

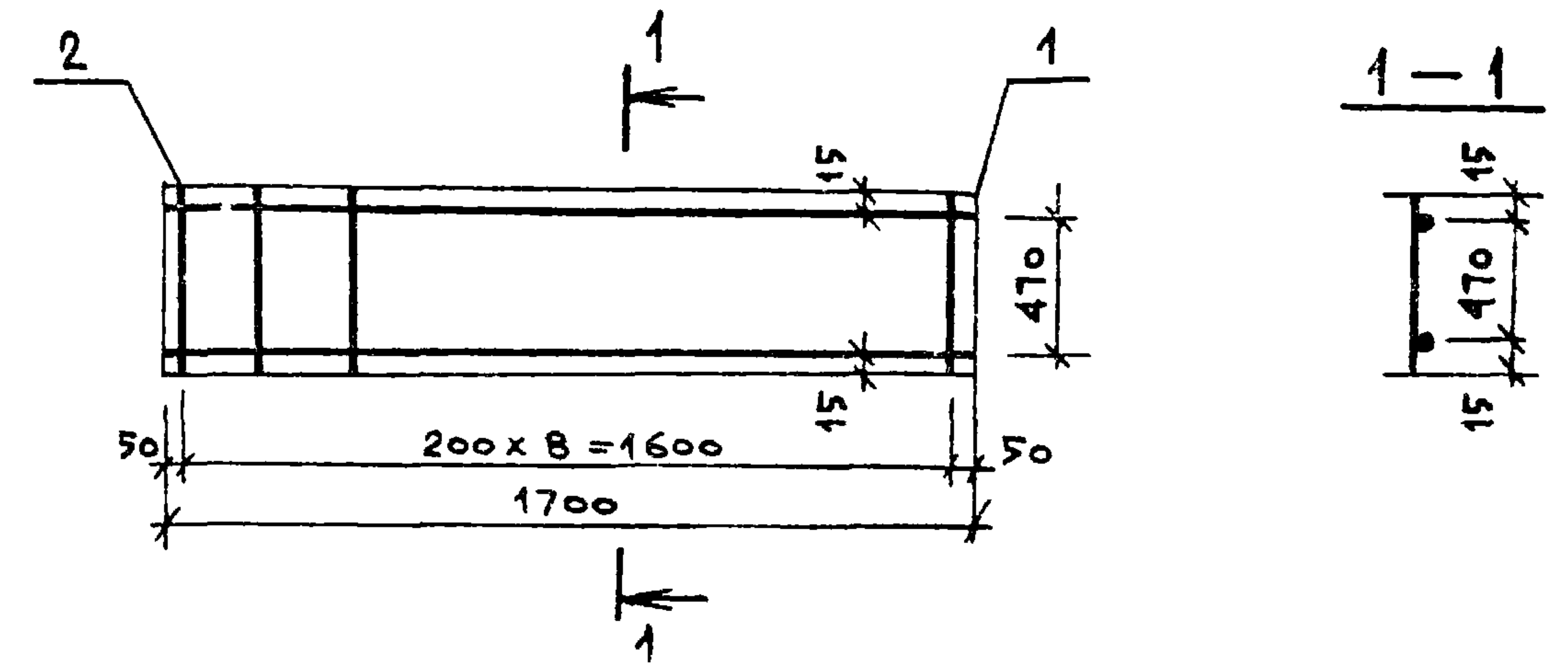
Копировал: Л.И. МФ 2140-07 49 Формат: А3



Формат	Зона	Поз.	Обозначение	Наименование	Кол.	Примечание
				<u>Документация</u>		
			ТП 902-1-104.86КЖИ-ТТ2	ТТ2		
				<u>ДЕТАЛИ</u>		
Б4	1			φ16А III ГОСТ 5781-82 * L=2850	2	4.49 кг
Б4	2			φ10А I L=500	15	0.30 кг

ПРИВЯЗАН			
ИНВ. №			
НАЧ. АСО	МАНКАУСКАС	<i>Уфк</i>	
И. КОНТР.	ЕФРЕМОВА	<i>Уфк</i>	
ГЛ. СПЕЦ.	УКРОПОВА	<i>Уфк</i>	
РУК. ГР.	ТЕРЕНТЬЕВ	<i>Уфк</i>	
ИНЖ.	ПОСТНИКОВ	<i>Уфк</i>	

ТП 902-1-104.86 — КЖИ-4.102			
КАРКАС	СТАДИЯ	МАССА	МАСШТАБ
	Р	13.61	1:50
	Лист 1	Листов 1	
	МЖКХ РСФСР		
	ГИПРОКОММУНВОДОКАНАЛ		
	ЛЕНИНГРАДСКОЕ ОТДЕЛЕНИЕ		

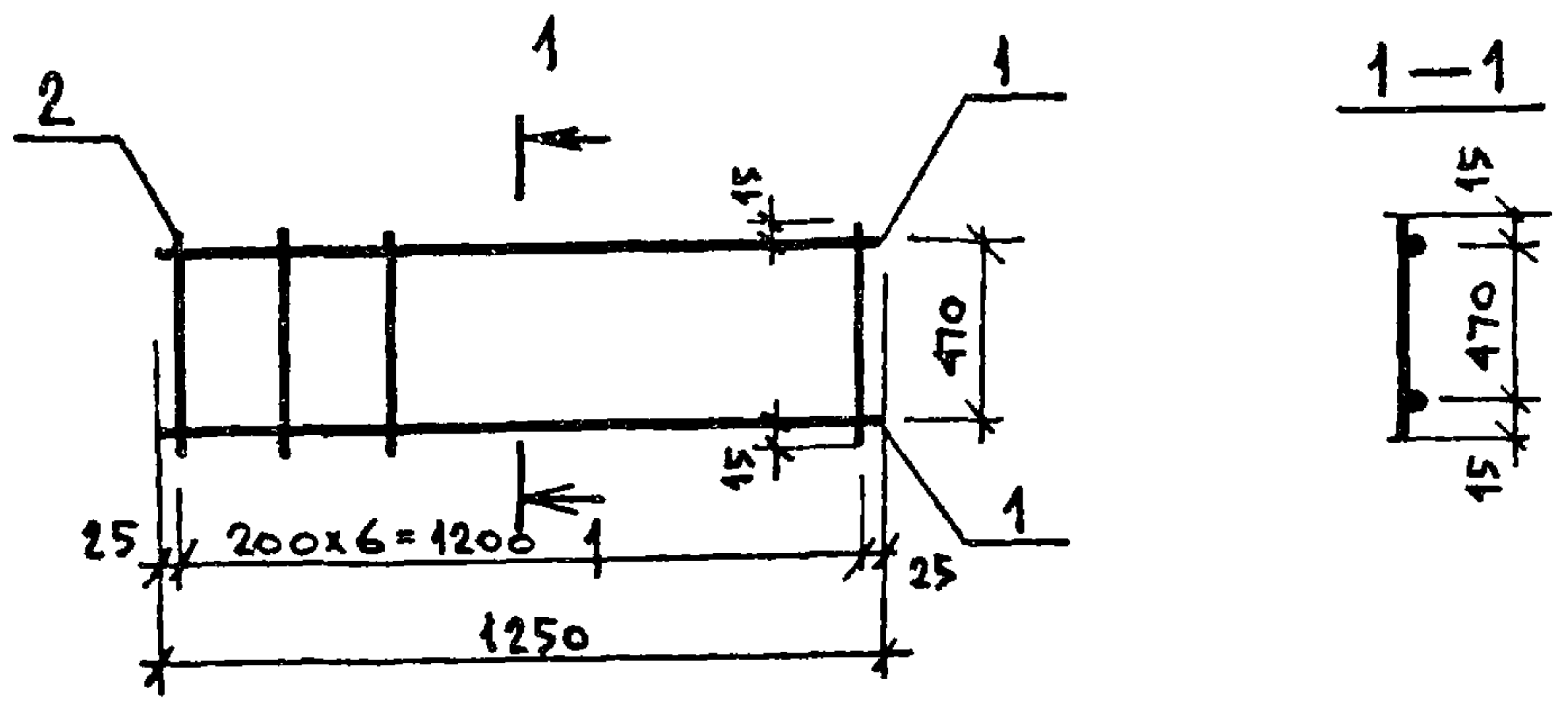


Формат	Зона	Поз.	Обозначение	Наименование	Кол.	Примечание
				<u>Документация</u>		
			ТП 902-1-104.86КЖИ-ТТ2	ТТ2		
				<u>ДЕТАЛИ</u>		
		1		φ16А III ГОСТ 5781-82 * L=1700	2	2.68 кг
		2		φ10А I L=500	9	0.30 кг

ПРИВЯЗАН			
ИНВ. №			
НАЧ. АСО	МАНКАУСКАС	<i>Уфк</i>	
И. КОНТР.	ЕФРЕМОВА	<i>Уфк</i>	
ГЛ. СПЕЦ.	УКРОПОВА	<i>Уфк</i>	
РУК. ГР.	ТЕРЕНТЬЕВ	<i>Уфк</i>	
ИНЖ.	ПОСТНИКОВ	<i>Уфк</i>	

ТП-902-1-104.86 — КЖИ-4.103			
КАРКАС	СТАДИЯ	МАССА	МАСШТАБ
	Р	8.13	1:20
	Лист 1	Листов 1	
	МЖКХ РСФСР		
	ГИПРОКОММУНВОДОКАНАЛ		
	ЛЕНИНГРАДСКОЕ ОТДЕЛЕНИЕ		

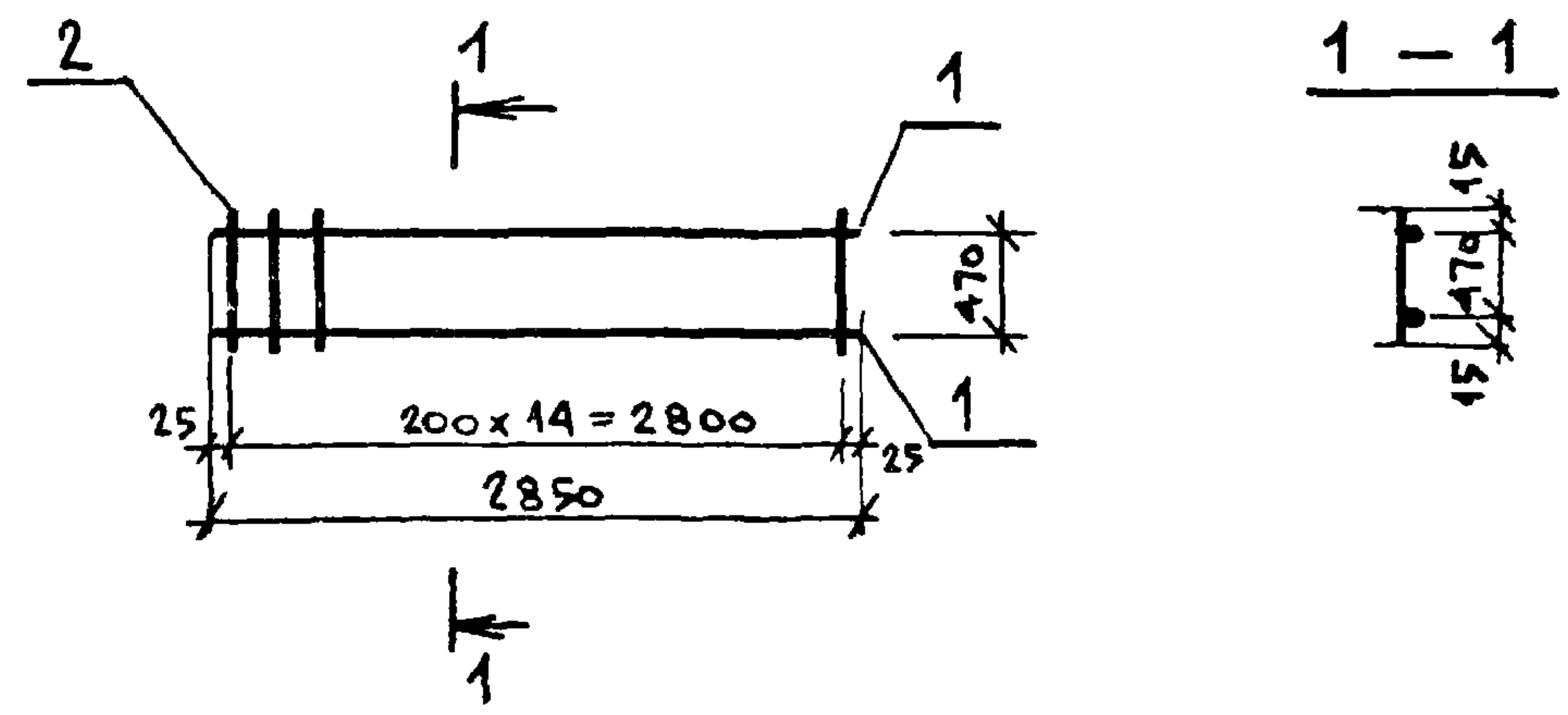
Копировал: И.И. МФ 2140-07 50 Формат: А3



Формат	Зона	Поз.	Обозначение	Наименование	Кол.	Примечание
				<u>Документация</u>		
			ТП 902-1-104.86 - КЖИ-ТТ2	ТТ2		
				<u>ДЕТАЛИ</u>		
Б4		1		φ20A III Гост 5781-82* L=1250	2	3,08 кг
Б4		2		φ10A I L=500	7	0,30 кг

Привязан			
ИНВ. №			
НАЧ. АСО	МАНКАУСКАС	<i>Уфс</i>	
Н. КОНТР.	ЕФРЕМОВА	<i>Уфс</i>	
ГЛ. СПЕЦ.	УКРОПОВА	<i>Уфс</i>	
РУК. ГР.	ТЕРЕНТЬЕВ	<i>Уфс</i>	
ИНЖ.	ПОСТНИКОВ	<i>Уфс</i>	

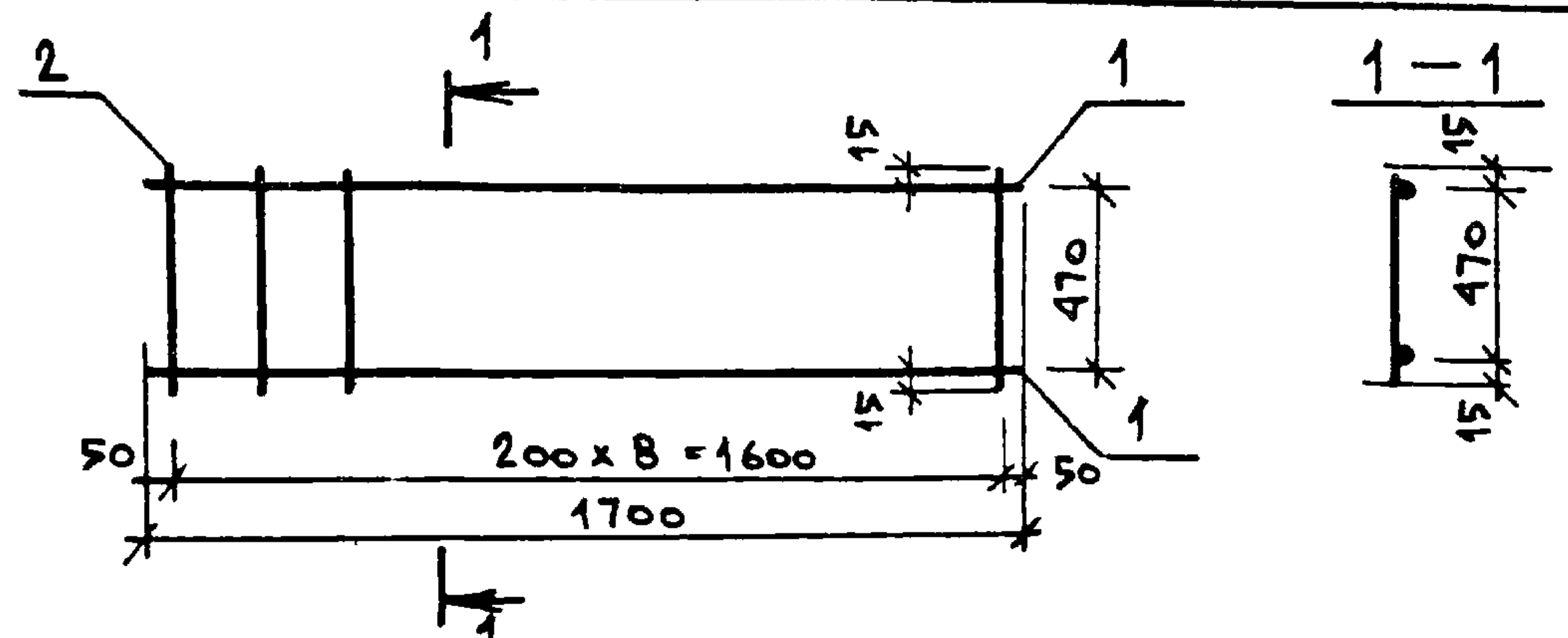
ТП 902-1-104.86 - КЖИ-4.106		
КАРКАС	СТАДИЯ	МАССА
	Р	8,26
	МАСШТАБ	1:20
	Лист	Листов 1
	МЖКХ	РСФСР
	ГИПРОКОММУНВОДОКАНАЛ	
	ЛЕНИНГРАДСКОЕ ОТДЕЛЕНИЕ	



Формат	Зона	Поз.	Обозначение	Наименование	Кол.	Примечание
				<u>Документация</u>		
			ТП 902-1-104.86 КЖИ-ТТ2	ТТ2		
				<u>ДЕТАЛИ</u>		
Б4		1		φ20A III Гост 5781-82* L=2850	2	7,02 кг
Б4		2		φ10A I L=500	15	0,30 кг

Привязан			
ИНВ. №			
НАЧ. АСО	МАНКАУСКАС	<i>Уфс</i>	
Н. КОНТР.	ЕФРЕМОВА	<i>Уфс</i>	
ГЛ. СПЕЦ.	УКРОПОВА	<i>Уфс</i>	
РУК. ГР.	ТЕРЕНТЬЕВ	<i>Уфс</i>	
ИНЖ.	ПОСТНИКОВ	<i>Уфс</i>	

ТП 902-1-104.86 - КЖИ-4.107		
КАРКАС	СТАДИЯ	МАССА
	Р	18,54
	МАСШТАБ	1:50
	Лист	Листов 1
	МЖКХ	РСФСР
	ГИПРОКОММУНВОДОКАНАЛ	
	ЛЕНИНГРАДСКОЕ ОТДЕЛЕНИЕ	

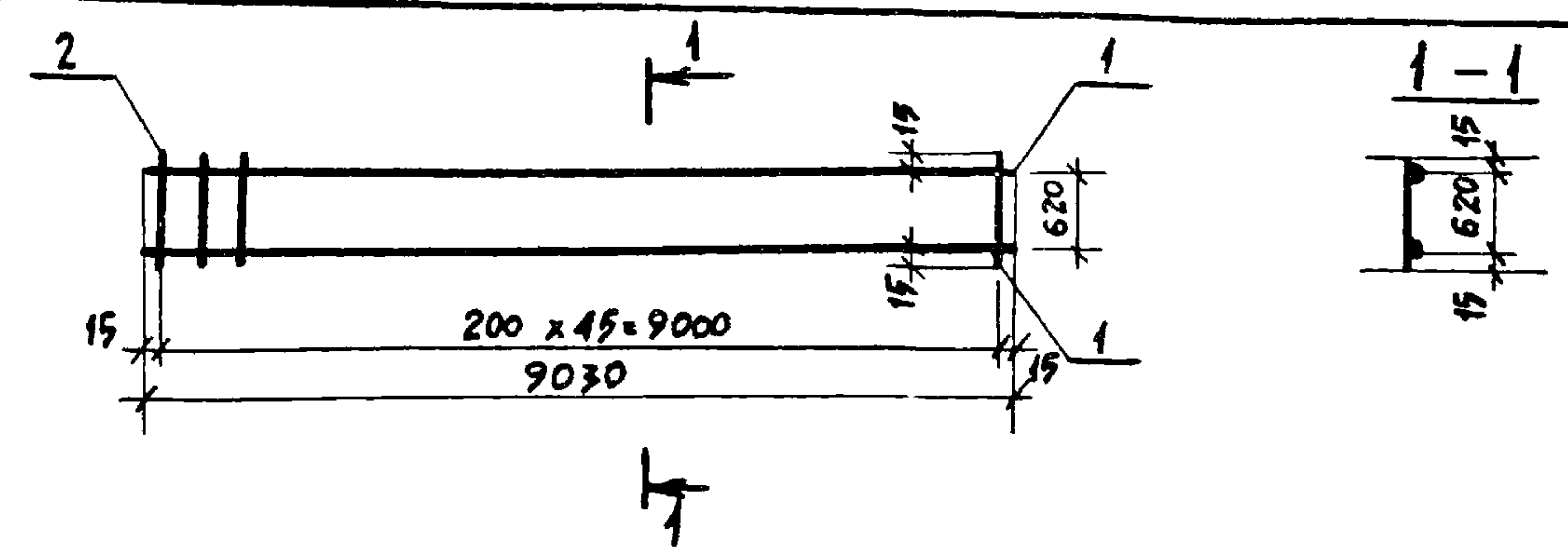


Формат	Зона	Поз	Обозначение	Наименование	Кол.	Примечание
				<u>Документация</u>		
			ТП 902-1-104.86 - КЖИ-ТТ2	ТТ2		
				<u>ДЕТАЛИ</u>		
Б4		1		Ф20АIII Гост 5781-82* L=1700	2	4.19 кг
Б4		2		Ф10АI L=500	9	0.30 кг

Привязан			
ИНВ. №			
НАЧ. АСО	МАНКАУСКАС	<i>Уф</i>	
Н. КОНТР.	ЕФРЕМОВА	<i>Еф</i>	
ГЛ. СПЕЦ.	УКРОПОВА	<i>Укр</i>	
РУК. ГР.	ТЕРЕНТЬЕВ	<i>Тер</i>	
ИНФ.	ПОСТНИКОВ	<i>Пост</i>	

ИНВ. №			ТП 902-1-104.86 - КЖИ-4.108		
КАРКАС			СТАДИЯ	МАССА	МАСШТАБ
			Р	11.08	1:20
			Лист	Листов 1	
			МЖКХ РСФСР		
			ГИПРОКОММУНВОДОКАНАЛ		
			ЛЕНИНГРАДСКОЕ ОТДЕЛЕНИЕ		

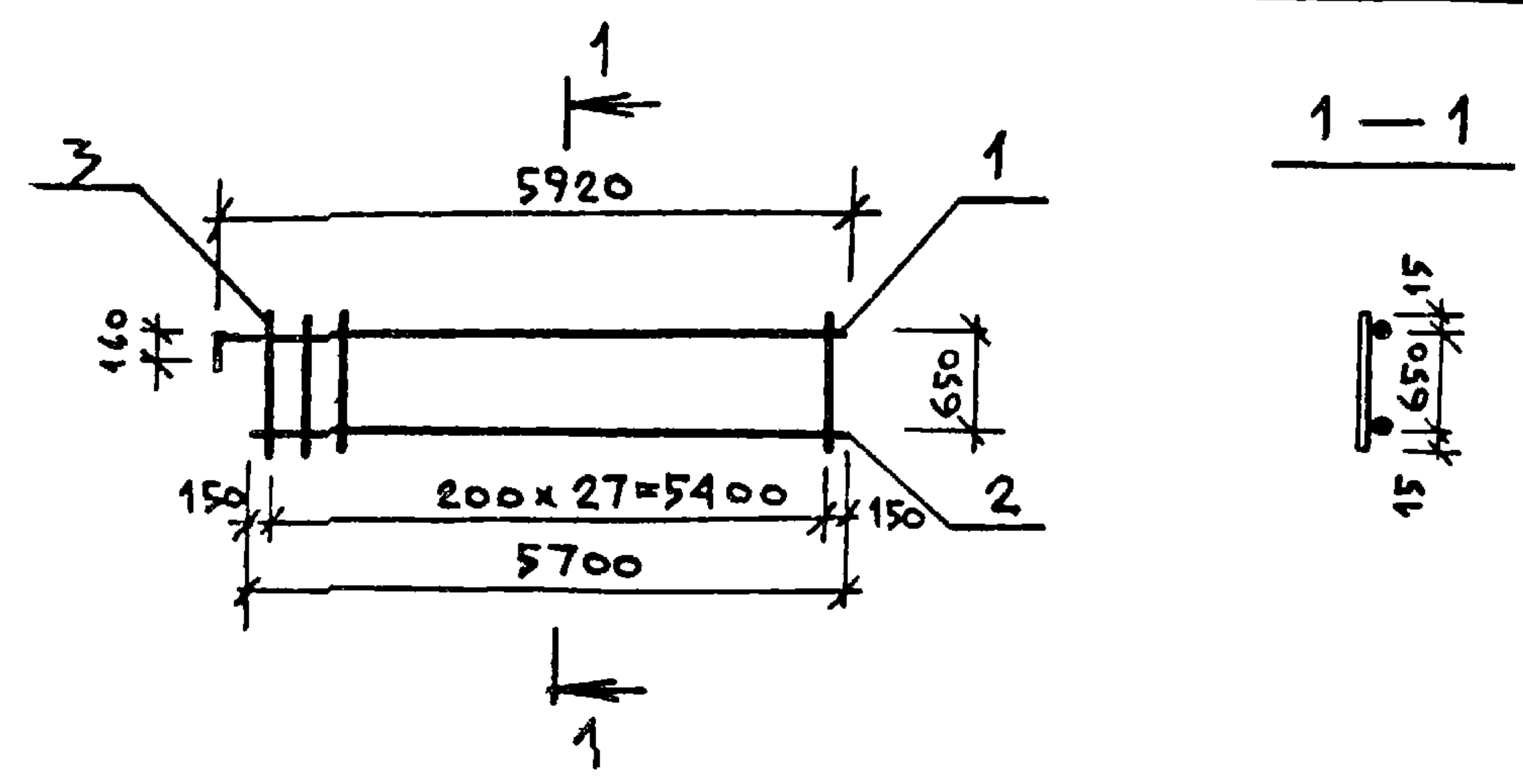
Альбом
Типовой проект 902-1-



Формат	Зона	Поз	Обозначение	Наименование	Кол.	Примечание
				<u>Документация</u>		
			ТП 902-1-104.86 - КЖИ-ТТ2	ТТ2		
				<u>ДЕТАЛИ</u>		
Б4		1		Ф16АIII Гост 5781-82* L=9030	2	14.25 кг
Б4		2		Ф10АI L=650	46	0.40 кг

Привязан			
ИНВ. №			
НАЧ. АСО	МАНКАУСКАС	<i>Уф</i>	
Н. КОНТР.	ЕФРЕМОВА	<i>Еф</i>	
ГЛ. СПЕЦ.	УКРОПОВА	<i>Укр</i>	
РУК. ГР.	ТЕРЕНТЬЕВ	<i>Тер</i>	
ИНФ.	ПОСТНИКОВ	<i>Пост</i>	

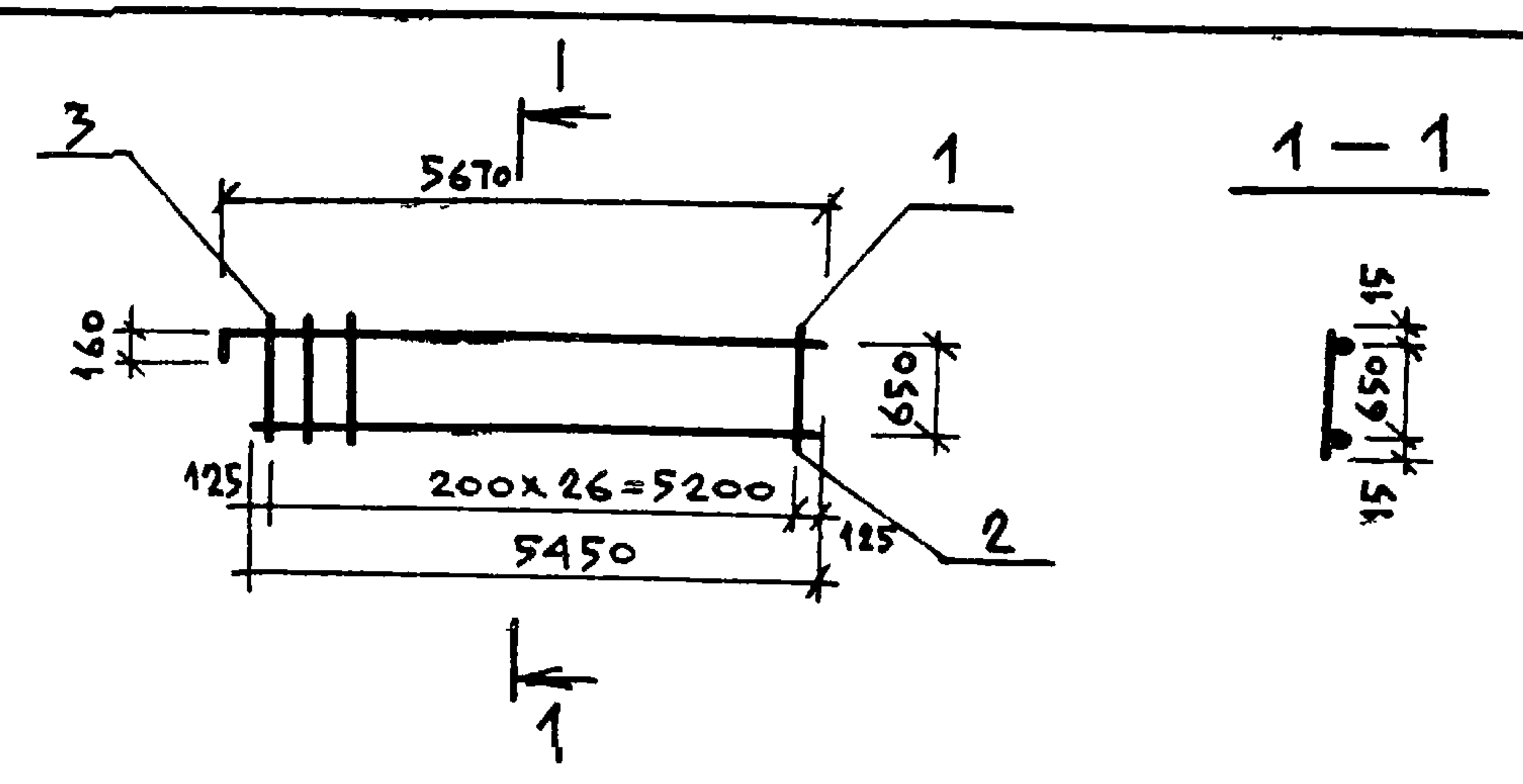
ИНВ. №			ТП 902-1-104.86-КЖИ-4.109		
КАРКАС			СТАДИЯ	МАССА	МАСШТАБ
			Р	46.9	
			Лист	Листов 1	
			МЖКХ РСФСР		
			ГИПРОКОММУНВОДОКАНАЛ		
			ЛЕНИНГРАДСКОЕ ОТДЕЛЕНИЕ		



Формат	Зона	Поз.	Обозначение	Наименование	Кол.	Примечание
			<u>ДОКУМЕНТАЦИЯ</u>			
			ТП 902-1-104.86-КЖИ-ТТ2	ТТ2		
			<u>ДЕТАЛИ</u>			
Б4		1		φ16A III Гост 5781-82 * L=608φ	1	9,59 кг
Б4		2		φ16A III L=5700	1	8,99 кг
Б4		3		φ10A I L=680	28	0,42 кг

ПРИВЯЗАН			
ИНВ. №			
НАЧ. АСО	МАНКАУСКАЯ	<i>Уф</i>	
Н. КОНТР.	ЕФРЕМОВА	<i>Еф</i>	
ГЛ. СПЕЦ.	УКРОПОВА	<i>Укр</i>	
РУК. ГР.	ТЕРЕНТЬЕВ	<i>Тер</i>	
ИНЖ.	ПОСТНИКОВ	<i>Пост</i>	

ТП 902-1-104.86 - КЖИ-4.200			
КАРКАС	СТАДИЯ	МАССА	МАСШТАБ
	Р	30,34	1:100
	Лист	Листов 1	
	МЖКХ	РСФСР	
	ГИПРОКОММУНВОДОКАНАЛ		
	ЛЕНИНГРАДСКОЕ ОТДЕЛЕНИЕ		

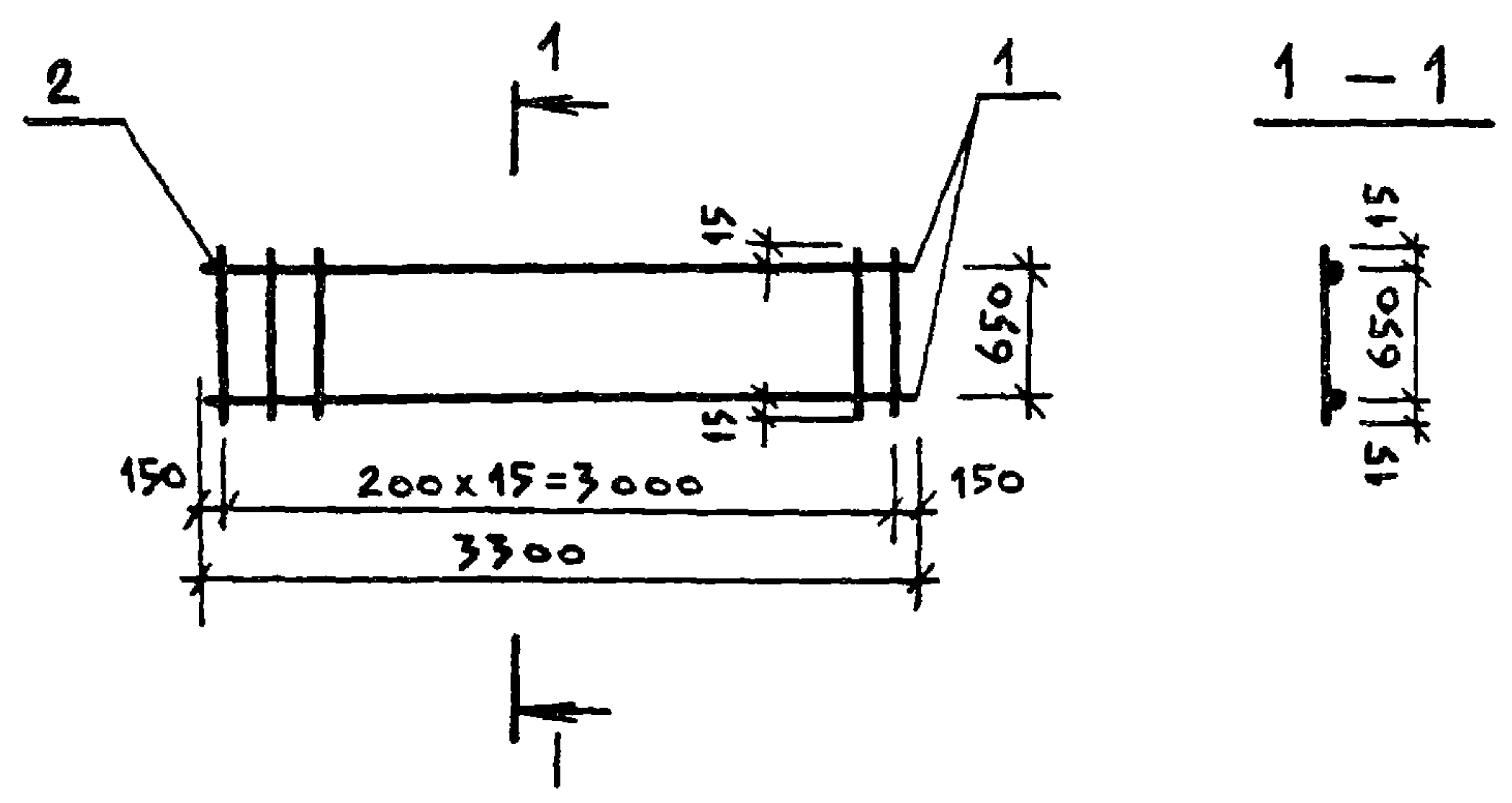


Формат	Зона	Поз.	Обозначение	Наименование	Кол.	Примечание
			<u>ДОКУМЕНТАЦИЯ</u>			
			ТП 902-1-104.86-КЖИ-ТТ2	ТТ2		
			<u>ДЕТАЛИ</u>			
Б4		1		φ16A III Гост 5781-82 * L=583φ	1	9,19 кг
Б4		2		φ16A III L=5450	1	8,60 кг
Б4		3		φ10A I L=680	27	0,42 кг

ПРИВЯЗАН:			
ИНВ. №			
НАЧ. АСО	МАНКАУСКАЯ	<i>Уф</i>	
Н. КОНТР.	ЕФРЕМОВА	<i>Еф</i>	
ГЛ. СПЕЦ.	УКРОПОВА	<i>Укр</i>	
РУК. ГР.	ТЕРЕНТЬЕВ	<i>Тер</i>	
ИНЖ.	ПОСТНИКОВ	<i>Пост</i>	

ТП 902-1-104.86 - КЖИ-4.201			
КАРКАС	СТАДИЯ	МАССА	МАСШТАБ
	Р	29,13	1:100
	Лист	Листов 1	
	МЖКХ	РСФСР	
	ГИПРОКОММУНВОДОКАНАЛ		
	ЛЕНИНГРАДСКОЕ ОТДЕЛЕНИЕ		

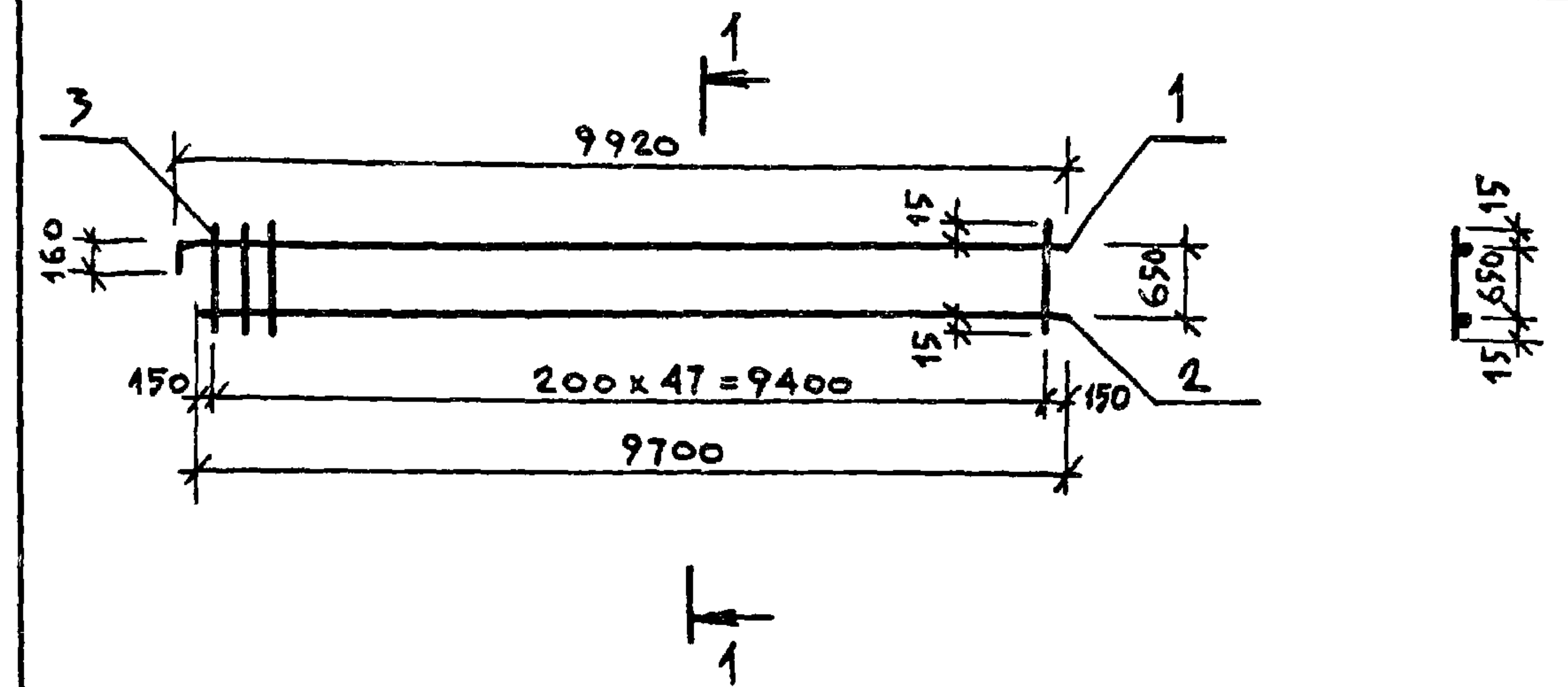
Копировал Л.И. МФ 2140-07 54 Формат А3



Формат	Зона	Поз.	Обозначение	Наименование	Кол.	Примечание
				<u>Документация</u>		
			ТП 902-1-104.86-КЖИ-ТТ2	ТТ2		
				<u>ДЕТАЛИ</u>		
Б4		1		φ16АIII Гост 5781-82* L=3300	2	5,20 кг
Б4		2		φ10АI L=680	16	0,42 кг

Привязан			
Инв. №			
ТП 902-1-104.86 - КЖИ-4.202			
НАЧ АСО МАНКАУСКАС		Укр	
Н. КОНТР. ЕФРЕМОВА		Ефр	
ГЛ СПЕЦ. УКРОПОВА		Укр	
РУК. ГР. ГЕРЕНТЬЕВ		Гер	
ИНЖ. ПОСТНИКОВ		Пост	

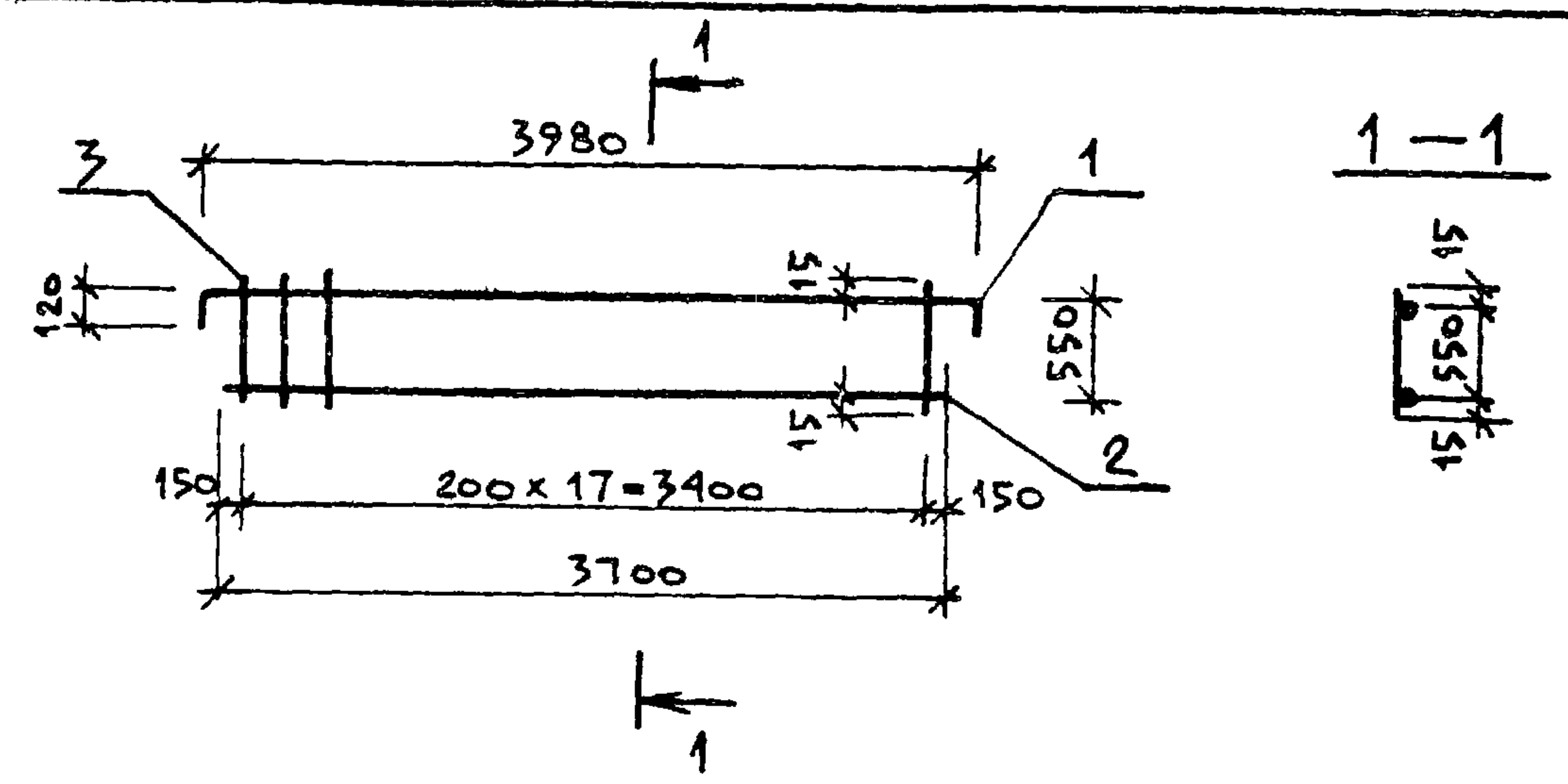
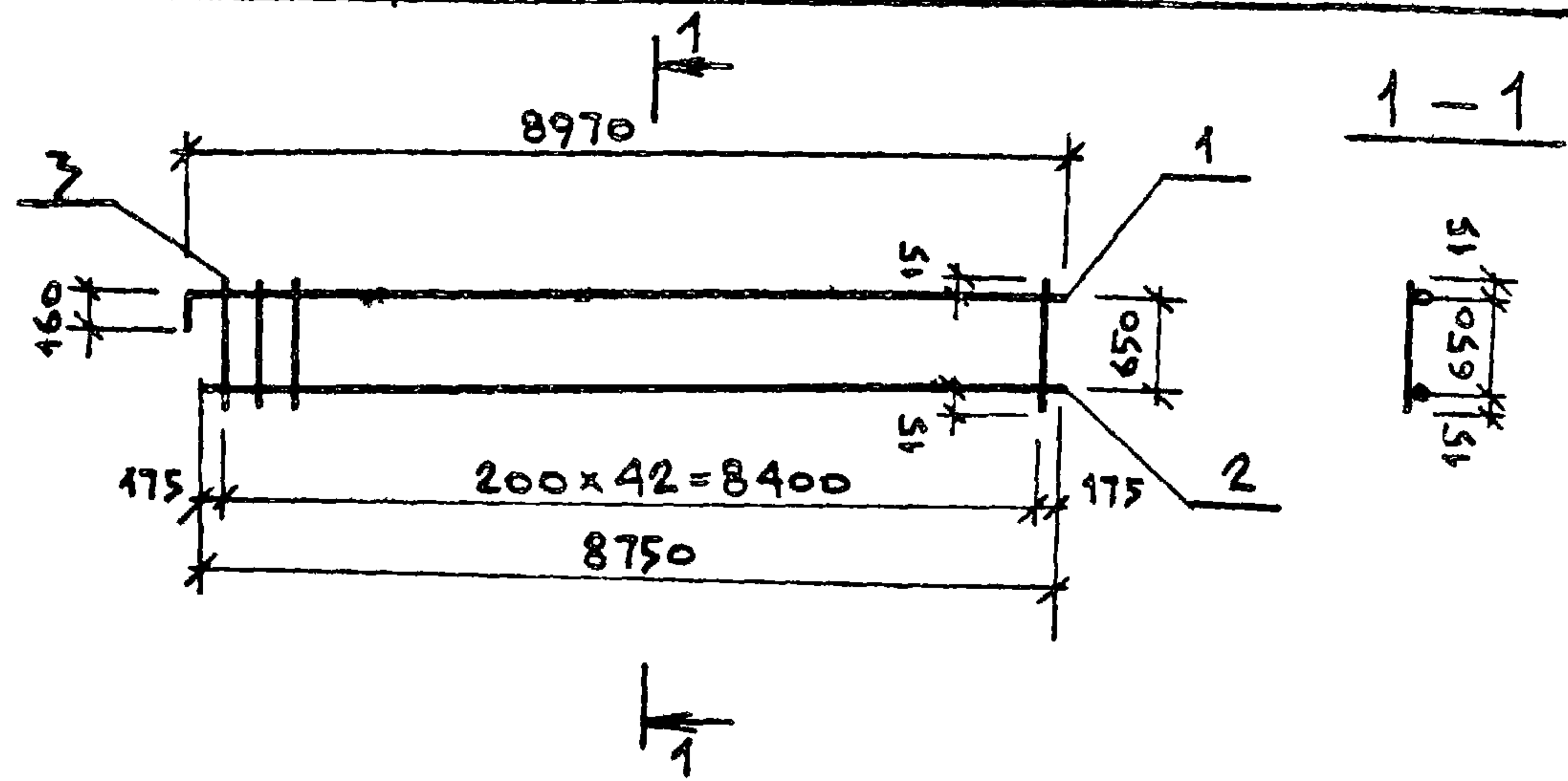
КАРКАС	СТАДИЯ	МАССА	МАСШТАБ
	Р	17,12	1:50
Лист		Листов 1	
МЖКХ РСФСР			
ГИПРОКОМУНВОДОКАНАЛ			
ЛЕНИНГРАДСКОЕ ОТДЕЛЕНИЕ			



Формат	Зона	Поз.	Обозначение	Наименование	Кол.	Примечание
				<u>Документация</u>		
			ТП 902-1-104.86-КЖИ-ТТ2	ТТ2		
				<u>ДЕТАЛИ</u>		
Б4		1		φ16АIII Гост 5781-82* L=10080	1	15,90 кг
Б4		2		φ16АIII L=9700	1	15,30 кг
Б4		3		φ10АI L=680	48	0,42 кг

Привязан			
Инв. №			
ТП 902-1-104.86 - КЖИ-4.203			
НАЧ АСО МАНКАУСКАС		Укр	
Н. КОНТР. ЕФРЕМОВА		Ефр	
ГЛ СПЕЦ. УКРОПОВА		Укр	
РУК. ГР. ГЕРЕНТЬЕВ		Гер	
ИНЖ. ПОСТНИКОВ		Пост	

КАРКАС	СТАДИЯ	МАССА	МАСШТАБ
	Р	51,36	1:100
Лист		Листов 1	
МЖКХ РСФСР			
ГИПРОКОМУНВОДОКАНАЛ			
ЛЕНИНГРАДСКОЕ ОТДЕЛЕНИЕ			

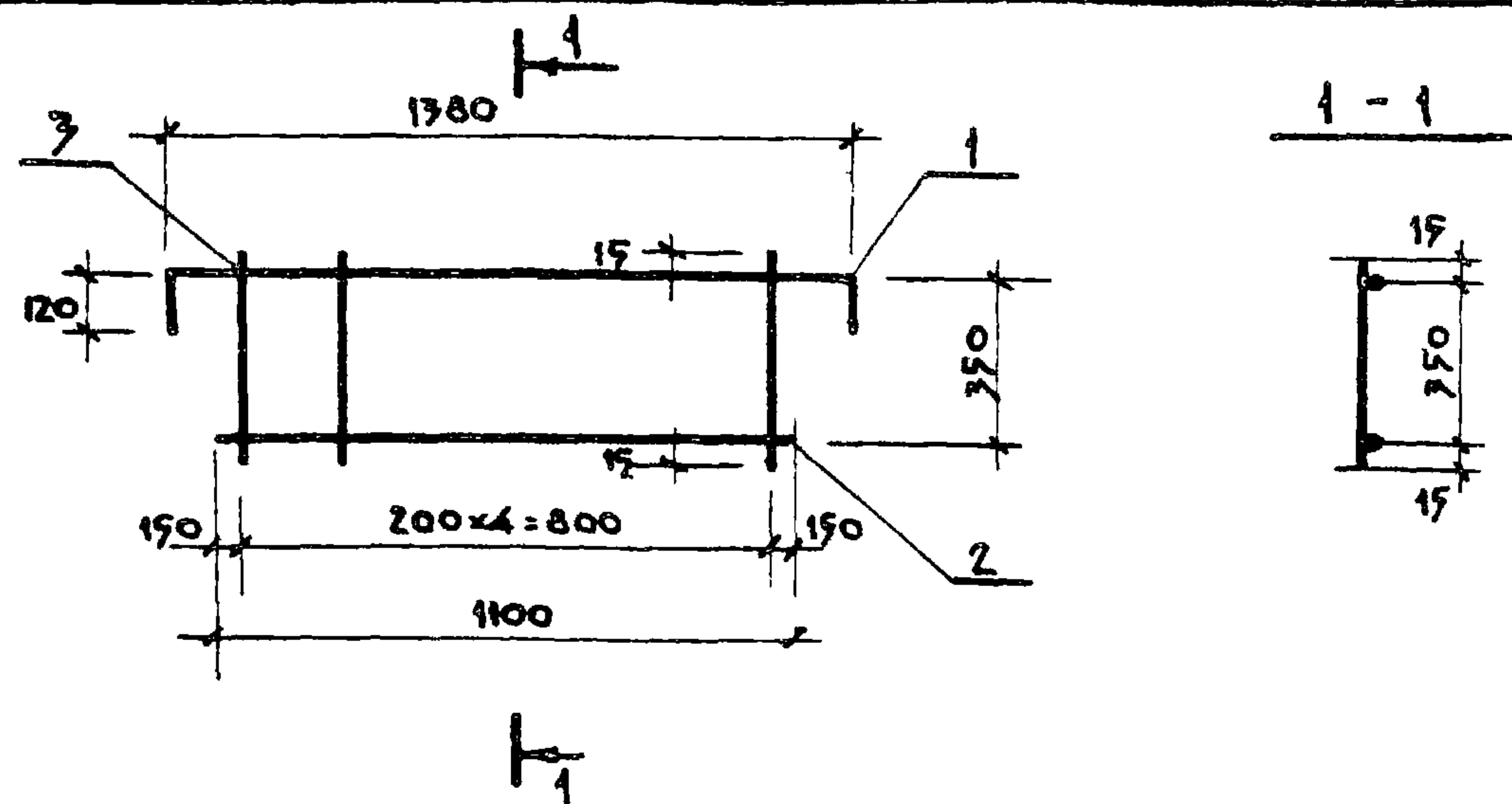


Формат	Зона	Поз.	Обозначение	Наименование	Кол	Примечание
				<u>Документация</u>		
			ТП 902-1-104.86 - КШИ-ТТ2	ТТ2		
				<u>ДЕТАЛИ</u>		
Б4		1		φ16A III Гост 5781-82* ℓ=9030	1	14,25 кг
Б4		2		φ16A III ℓ=8750	1	13,80 кг
Б4		3		φ10A I ℓ=680	43	0,42 кг

Формат	Зона	Поз.	Обозначение	Наименование	Кол	Примечание
				<u>Документация</u>		
			ТП 902-1-104.86-КШИ-ТТ2	ТТ2		
				<u>ДЕТАЛИ</u>		
Б4		1		φ12A III Гост 5781-82* ℓ=4200	1	3,74 кг
Б4		2		φ12A III ℓ=3700	1	3,28 кг
Б4		3		φ10A I ℓ=580	18	0,36 кг

Привязан:		
ИНВ. №		
ТП 902-1-104.86 - КШИ-4.204		
КАРКАС		
НАЧ. АСО	МАНКАУКАС	<i>Чеп</i>
Н. КОНТР.	ЕФРЕМОВА	<i>Ефр</i>
ГЛ. СПЕЦ.	УКРОПОВА	<i>Укр</i>
РУК. ГР.	ТЕРЕНТЬЕВ	<i>Тер</i>
ИНЖ.	ПОСТНИКОВ	<i>Пост</i>
СТАДИЯ	МАССА	МАСШТАБ
Р	46,11	1:100
Лист	Листов 1	
МЖКХ РСФСР		
ГИПРОКОММУНВОДСКАНАЛ		
ЛЕНИНГРАДСКОЕ ОТДЕЛЕНИЕ		

Привязан		
ИНВ. №		
ТП 902-1-104.86 - КШИ-4.205		
КАРКАС		
НАЧ. АСО	МАНКАУКАС	<i>Чеп</i>
Н. КОНТР.	ЕФРЕМОВА	<i>Ефр</i>
ГЛ. СПЕЦ.	УКРОПОВА	<i>Укр</i>
РУК. ГР.	ТЕРЕНТЬЕВ	<i>Тер</i>
ИНЖ.	ПОСТНИКОВ	<i>Пост</i>
СТАДИЯ	МАССА	МАСШТАБ
Р	13,5	1:50
Лист	Листов 1	
МЖКХ РСФСР		
ГИПРОКОММУНВОДСКАНАЛ		
ЛЕНИНГРАДСКОЕ ОТДЕЛЕНИЕ		



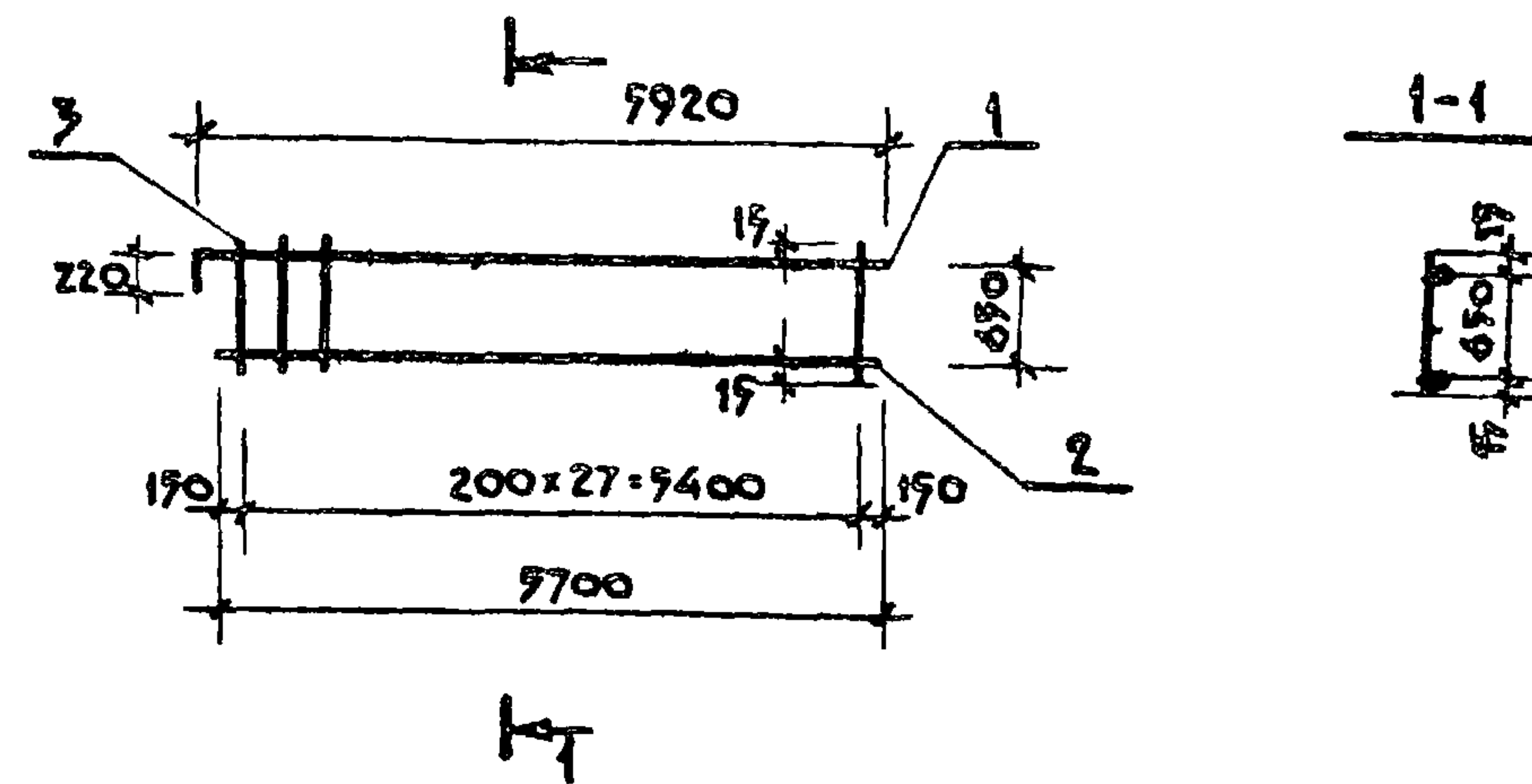
ФОРМАТ	ЗОНА	ПОЗ.	ОБОЗНАЧЕНИЕ	НАИМЕНОВАНИЕ	КОЛ.	ПРИМЕЧАНИЕ
				<u>ДОКУМЕНТАЦИЯ</u>		
			ТП 902-1-104.86 - КЖИ-ТТ2	ТТ2		
				<u>ДЕТАЛИ</u>		
Б4		1		Ф12АIII ГОСТ 5781-82* L=1620	1	1.47 кг
Б4		2		Ф12АIII L=1100	1	0.97 кг
Б4		3		Ф10АI L=780	5	0.23 кг

Привязка			
Инв. №			
И.А.С.О. МАНКАУСКАЯ	У.С.		
Н.КОНТ. ЕФРЕМОВА	У.С.		
ГЛ. СПЕЦ. УКРОПОВА	У.С.		
РУК. ГРУП. ТЕРЕНТЬЕВ	У.С.		
И.Н.Ж.Е.В. ПОСТНИКОВ	У.С.		

ТП 902-1-104.86 - КЖИ-4.206

КАРКАС

СТАДИЯ	МАССА	МАСШТАБ
Р	3.55	1:20
Лист	Листов 1	
МЖКХ РСФСР		
ГИПРОКОММУНВОДОКАНАЛ		
ЛЕНИНГРАДСКОЕ ОТДЕЛЕНИЕ		



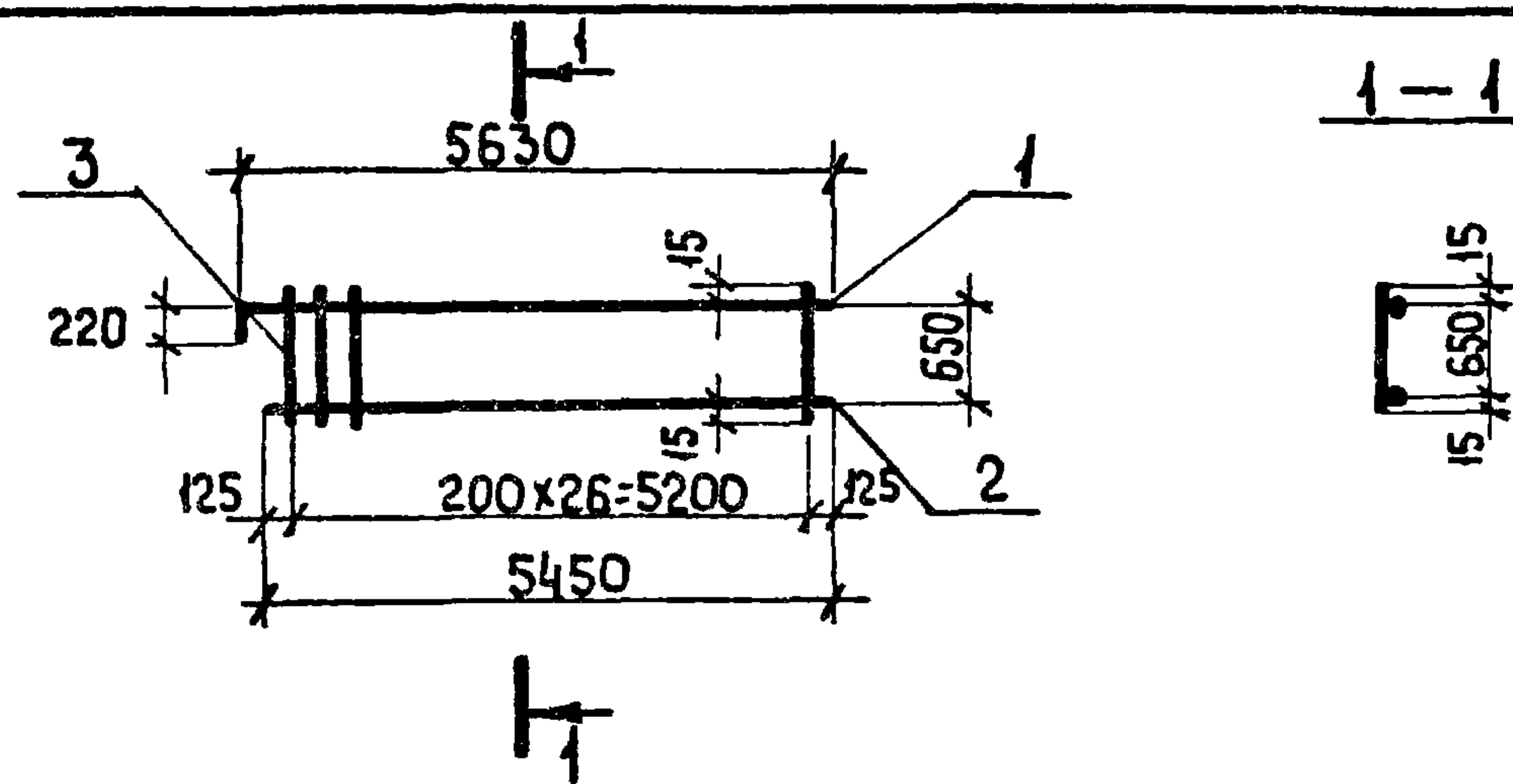
ФОРМАТ	ЗОНА	ПОЗ.	ОБОЗНАЧЕНИЕ	НАИМЕНОВАНИЕ	КОЛ.	ПРИМЕЧАНИЕ
				<u>ДОКУМЕНТАЦИЯ</u>		
			ТП 902-1-104.86-КЖИ-ТТ2	ТТ2		
				<u>ДЕТАЛИ</u>		
Б4		1		Ф20АIII ГОСТ 5781-82* L=6140	1	15.14 кг
Б4		2		Ф20АIII L=5700	1	14.09 кг
Б4		3		Ф10АI L=680	28	0.42 кг

Привязка			
Инв. №			
И.А.С.О. МАНКАУСКАЯ	У.С.		
Н.КОНТ. ЕФРЕМОВА	У.С.		
ГЛ. СПЕЦ. УКРОПОВА	У.С.		
РУК. ГРУП. ТЕРЕНТЬЕВ	У.С.		
И.Н.Ж.Е.В. ПОСТНИКОВ	У.С.		

ТП 902-1-104.86 - КЖИ-4.207

КАРКАС

СТАДИЯ	МАССА	МАСШТАБ
Р	40.95	1:100
Лист	Листов 1	
МЖКХ РСФСР		
ГИПРОКОММУНВОДОКАНАЛ		
ЛЕНИНГРАДСКОЕ ОТДЕЛЕНИЕ		



ФОРМАТ	ЗОНА	ПОЗ.	ОБОЗНАЧЕНИЕ	НАИМЕНОВАНИЕ	КОЛ.	ПРИМЕЧАНИЕ
				ДОКУМЕНТАЦИЯ		
			ТП 902-1-104.86 - КЖИ-ТТ2	ТТ2		
				ДЕТАЛИ		
Б4		1		φ20АIII ГОСТ 5781-82* ℓ=5850	1	14,42 кг
Б4		2		φ20АIII ℓ=5420	1	13,36 кг
Б4		3		φ10АI ℓ=680	27	0,42 кг

ПРИВЯЗАН

ИНВ. №

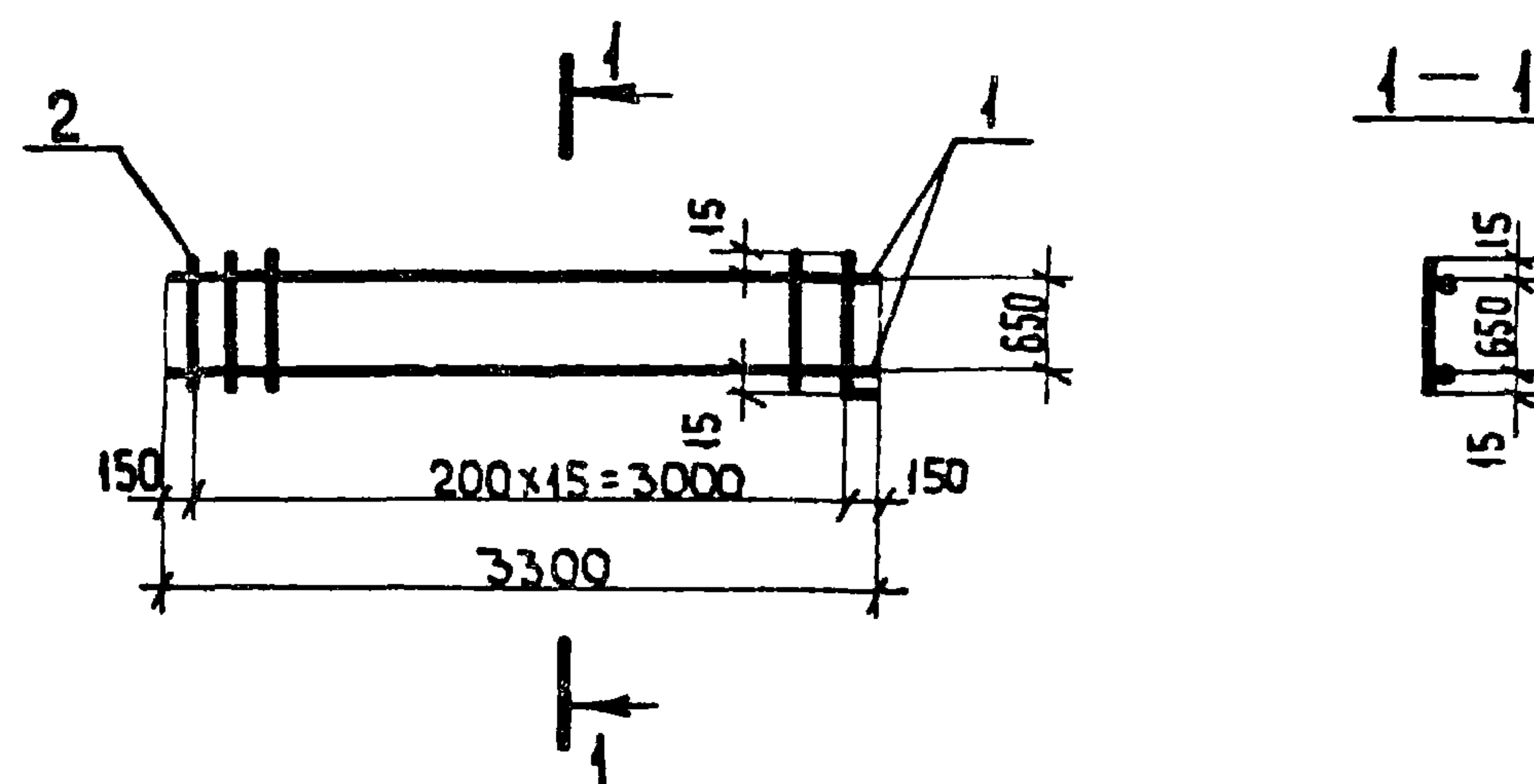
ТП 902-1-104.86 КЖИ 4.208

КАРКАС

СТАДИЯ	МАССА	МАСШТАБ
Р	39,12	1:100

НАЧ. АСО	МАНКАУСКАЯ	<i>Улы</i>
Н. КОНТР.	ЕФРЕМОВА	<i>Ефр</i>
ГЛ. СПЕЦ.	УКРОПОВА	<i>Укр</i>
ДУК. ГР.	ТЕРЕНТЬЕВ	<i>Тер</i>
ИНЖЕН.	ПОСТНИКОВ	<i>Пост</i>

Лист 1 / Листов 1
МЖКХ РСФСР
ГИПРОКОММУНВОДОКАНАЛ
ЛЕНИНГРАДСКОЕ ОТДЕЛЕНИЕ



ФОРМАТ	ЗОНА	ПОЗ.	ОБОЗНАЧЕНИЕ	НАИМЕНОВАНИЕ	КОЛ.	ПРИМЕЧАНИЕ
				ДОКУМЕНТАЦИЯ		
			ТП 902-1-104.86 - КЖИ-ТТ2	ТТ2		
				ДЕТАЛИ		
Б4		1		φ20АIII ГОСТ 5781-82* ℓ=3300	2	8,13 кг
Б4		2		φ10АI ℓ=680	16	0,42 кг

ПРИВЯЗАН

ИНВ. №

902-1-104.86 - КЖИ-4.209

КАРКАС

СТАДИЯ	МАССА	МАСШТАБ
Р	22,98	1:50

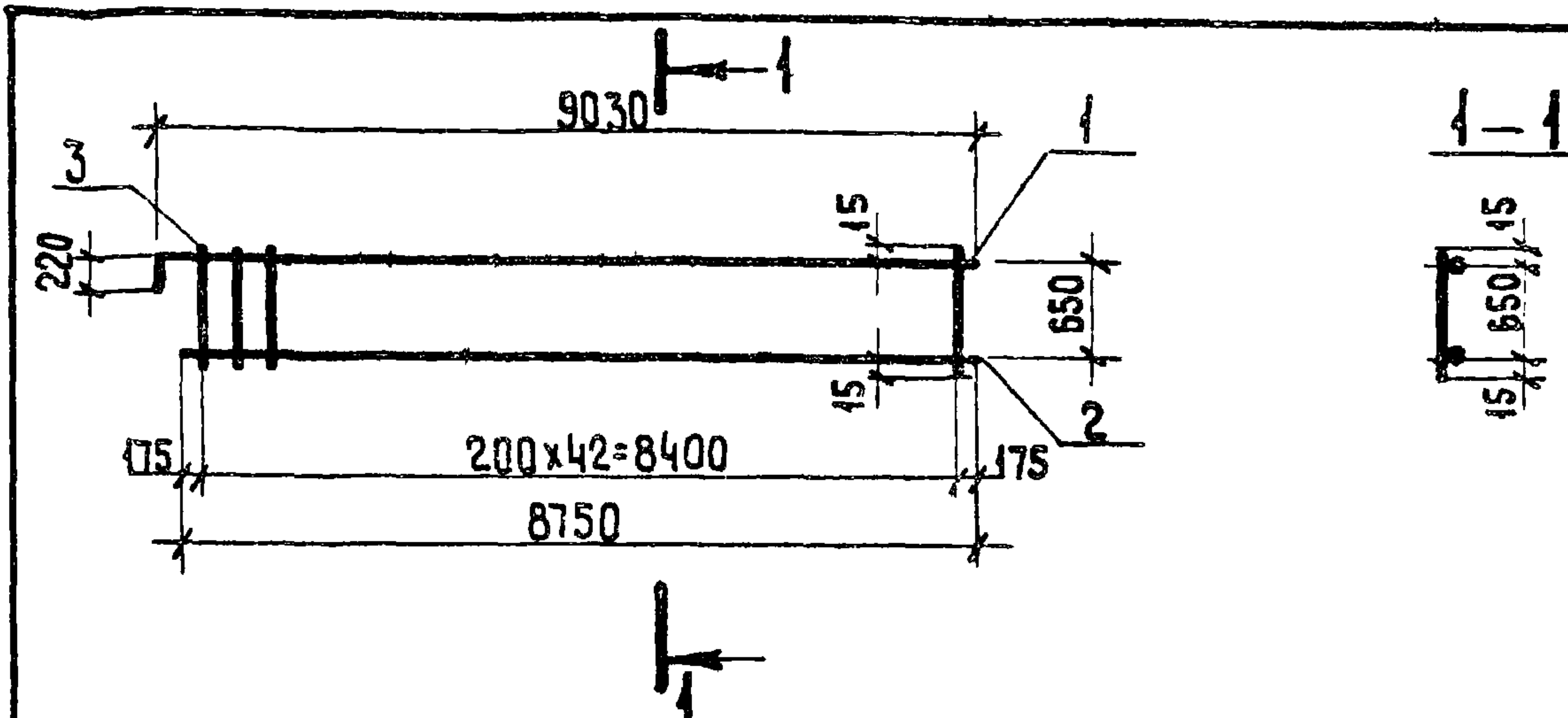
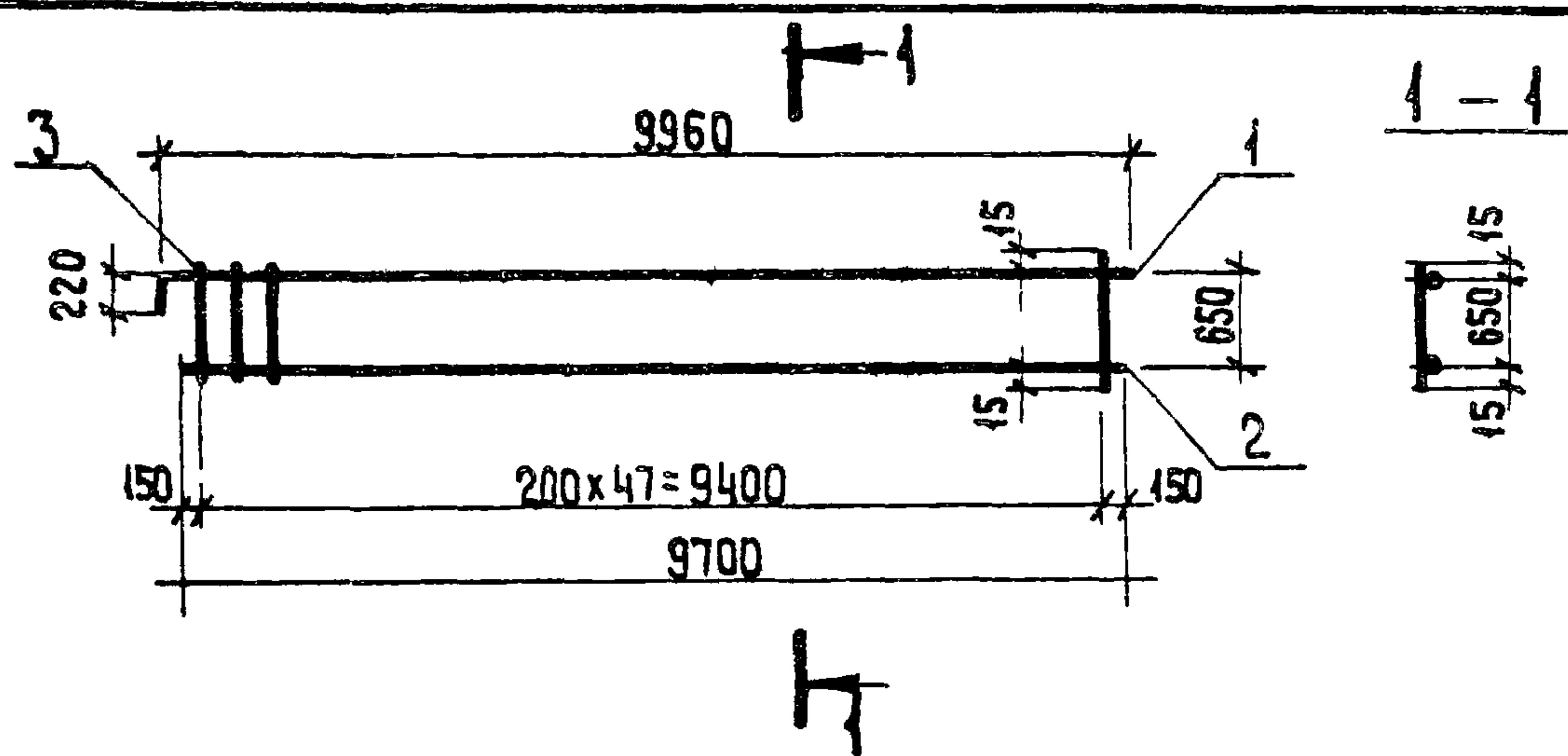
НАЧ. АСО	МАНКАУСКАЯ	<i>Улы</i>
Н. КОНТР.	ЕФРЕМОВА	<i>Ефр</i>
ГЛ. СПЕЦ.	УКРОПОВА	<i>Укр</i>
ДУК. ГР.	ТЕРЕНТЬЕВ	<i>Тер</i>
ИНЖ.	ПОСТНИКОВ	<i>Пост</i>

Лист 1 / Листов 1
МЖКХ РСФСР
ГИПРОКОММУНВОДОКАНАЛ
ЛЕНИНГРАДСКОЕ ОТДЕЛЕНИЕ

МФ 2140-07 58

Копировал ЛИ

формат А3

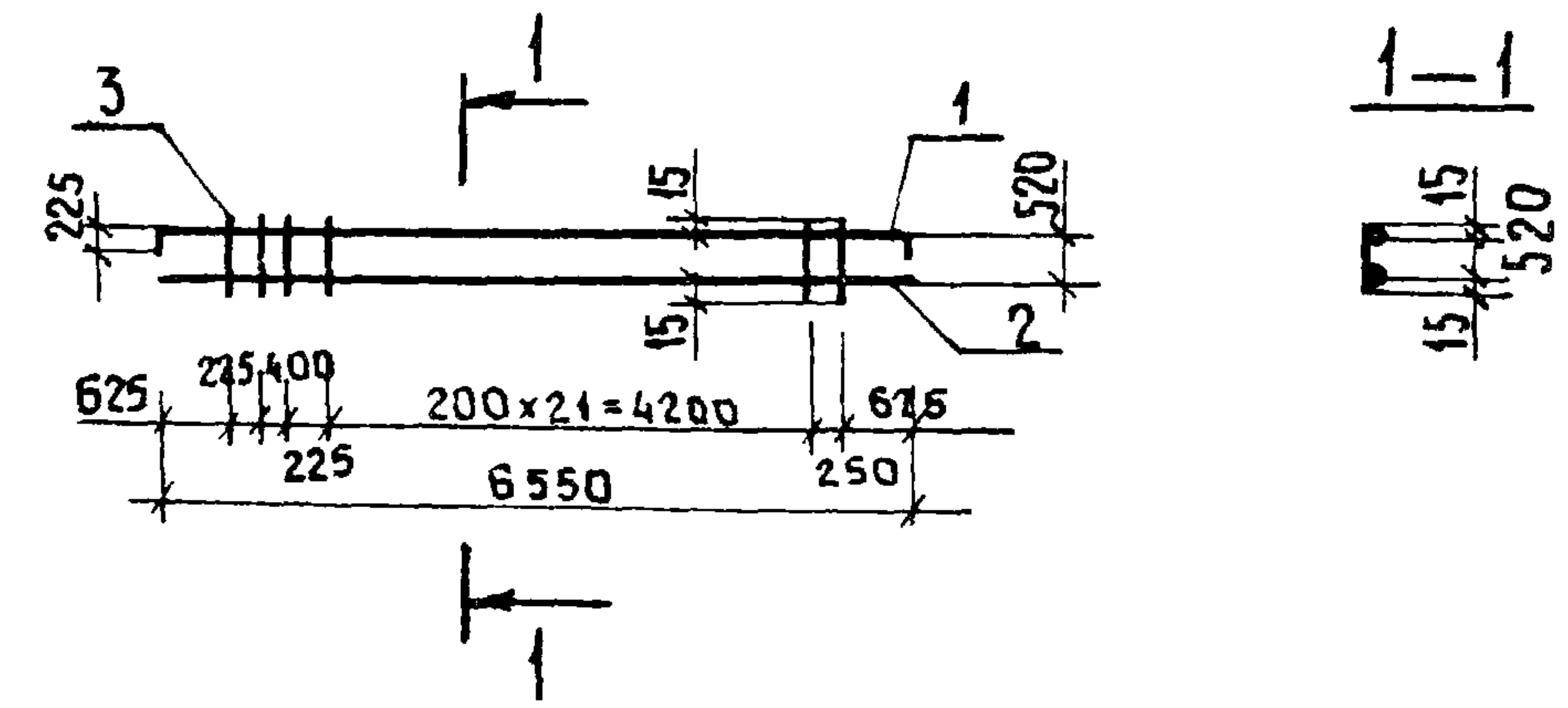
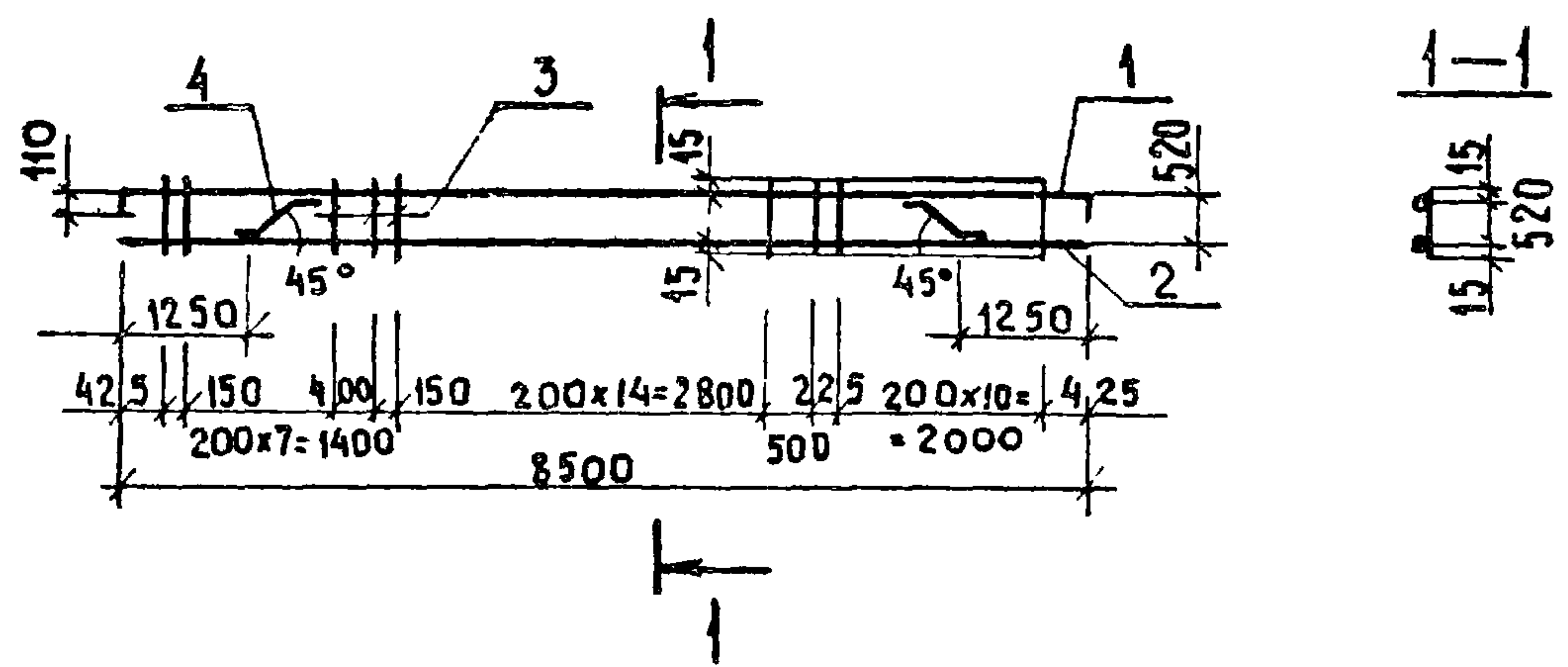


ФОРМАТ	ЗОНА	ПОЗ.	ОБОЗНАЧЕНИЕ	НАИМЕНОВАНИЕ	КОЛ.	ПРИМЕЧАНИЕ
				<u>ДОКУМЕНТАЦИЯ</u>		
			ТП 902-1-104.86 - КЖИ-ТТ2	ТТ2		
				<u>ДЕТАЛИ</u>		
Б4		1		Ф20АIII ГОСТ 5781-82* ℓ=10200	1	25,15 кг
Б4		2		Ф20АIII ℓ=9700	1	23,92 кг
Б4		3		Ф10АI ℓ=680	48	0,42 кг

ФОРМАТ	ЗОНА	ПОЗ.	ОБОЗНАЧЕНИЕ	НАИМЕНОВАНИЕ	КОЛ.	ПРИМЕЧАНИЕ
				<u>ДОКУМЕНТАЦИЯ</u>		
			ТП 902-1-104.86 - КЖИ-ТТ2	ТТ2		
				<u>ДЕТАЛИ</u>		
Б4		1		Ф20АIII ГОСТ 5781-82* ℓ=9250	1	22,81 кг
Б4		2		Ф20АIII ℓ=8750	1	21,57 кг
Б4		3		Ф10АI ℓ=680	43	0,42 кг

ПРИВЯЗАН			
ИНВ. №			
ТП 902-1-104.86-КЖИ-4.210			
КАРКАС		СТАДИЯ	МАССА
		Р	69,23
		МАСШТАБ	1:100
		ЛИСТ	ЛИСТОВ 1
НАЧ. АСО	МАНКАУСКАЯ	МЖКХ РСФСР ГИПРОКОММУНВОДОКАНАЛ ЛЕНИНГРАДСКОЕ ОТДЕЛЕНИЕ	
Н. КОНТР.	ЕФРЕМОВА		
ГЛ. СПЕЦ.	УКРОПОВА		
РУК. ГР.	ТЕРЕНТЬЕВ		
ИНЖЕНЕР	ПОСТНИКОВ		

ПРИВЯЗАН			
ИНВ. №			
ТП 902-1-104.86-КЖИ-4.211			
КАРКАС		СТАДИЯ	МАССА
		Р	62,44
		МАСШТАБ	1:100
		ЛИСТ	ЛИСТОВ 1
НАЧ. АСО	МАНКАУСКАЯ	МЖКХ РСФСР ГИПРОКОММУНВОДОКАНАЛ ЛЕНИНГРАДСКОЕ ОТДЕЛЕНИЕ	
Н. КОНТР.	ЕФРЕМОВА		
ГЛ. СПЕЦ.	УКРОПОВА		
РУК. ГР.	ТЕРЕНТЬЕВ		
ИНЖЕНЕР	ПОСТНИКОВ		



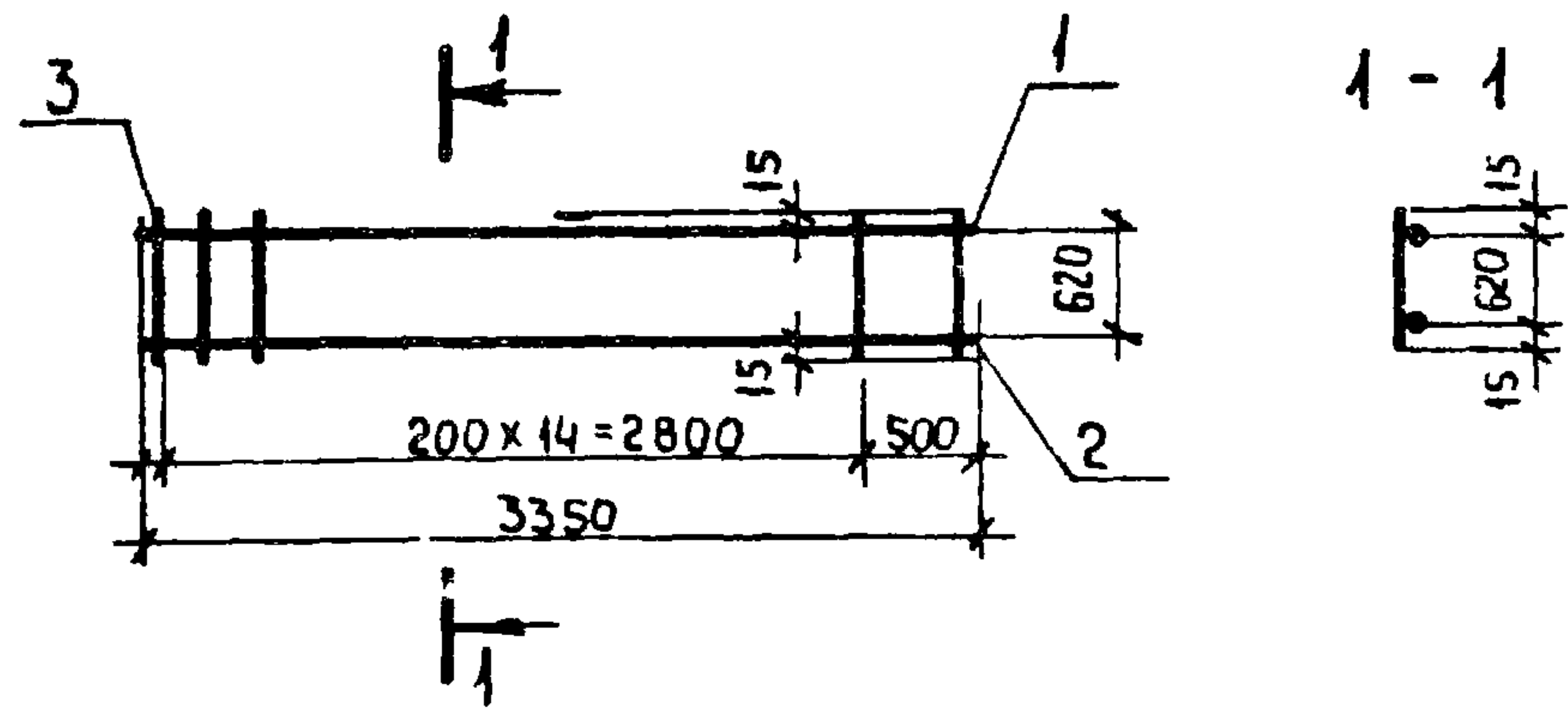
ФОРМАТ	ЗОНА	Поз.	ОБОЗНАЧЕНИЕ	НАИМЕНОВАНИЕ	КОЛ	ПРИМЕЧАНИЕ
				<u>ДОКУМЕНТАЦИЯ</u>		
			ТП 902-1-104.86 - КЖИ-ТТ	ТТ2		
				<u>ДЕТАЛИ</u>		
		1		φ 16А III ГОСТ 5781-82* P=8720	1	12,20 кг
		2		φ 12А III P=8500	1	6,66 кг
		3		φ 10А I P=550	35	0,34 кг
		4		φ 10А I P=980	2	0,62 кг

ФОРМАТ	ЗОНА	Поз.	ОБОЗНАЧЕНИЕ	НАИМЕНОВАНИЕ	КОЛ	ПРИМЕЧАНИЕ
				<u>ДОКУМЕНТАЦИЯ</u>		
			ТП 902-1-104.86 - КЖИ-ТТ	ТТ2		
				<u>ДЕТАЛИ</u>		
		1		φ 28А III ГОСТ 5781-82* P=7000	1	33,81 кг
		2		φ 28А III P=6550	1	31,64 кг
		3		φ 12А I P=550	26	0,49 кг

ПРИВЯЗАН		
ИНВ. №	ТП 902-1-104.86-КЖИ-4. 212	
	КАРКАС	СТАДИЯ П МАССА МАСШТАБ Р 30,76 1:100
НАЧ. АСО	МАНКАУСКАЯ	ЛИСТ ЛИСТОВ 1
Н. КОНТР.	ЕФРЕМОВА	МЖКХ РСФСР
ГЛА СПЕЦ.	УКРОПОВА	ГИПРОКОММУНВОДОКАНАЛ
РУК. ГР.	ИГОДЬНИКОВ	ЛЕНИНГРАДСКОЕ ОТДЕЛЕНИЕ
ИНЖ.	ШАТИЛОВА	

ПРИВЯЗАН		
ИНВ. №	ТП 902-1-104.86-КЖИ-4. 213	
	КАРКАС	СТАДИЯ П МАССА МАСШТАБ Р 78,19 1:100
НАЧ. АСО	МАНКАУСКАЯ	ЛИСТ ЛИСТОВ 1
Н. КОНТР.	ЕФРЕМОВА	МЖКХ РСФСР
ГЛА СПЕЦ.	УКРОПОВА	ГИПРОКОММУНВОДОКАНАЛ
РУК. ГР.	ИГОДЬНИКОВ	ЛЕНИНГРАДСКОЕ ОТДЕЛЕНИЕ
ИНЖ.	ШАТИЛОВА	

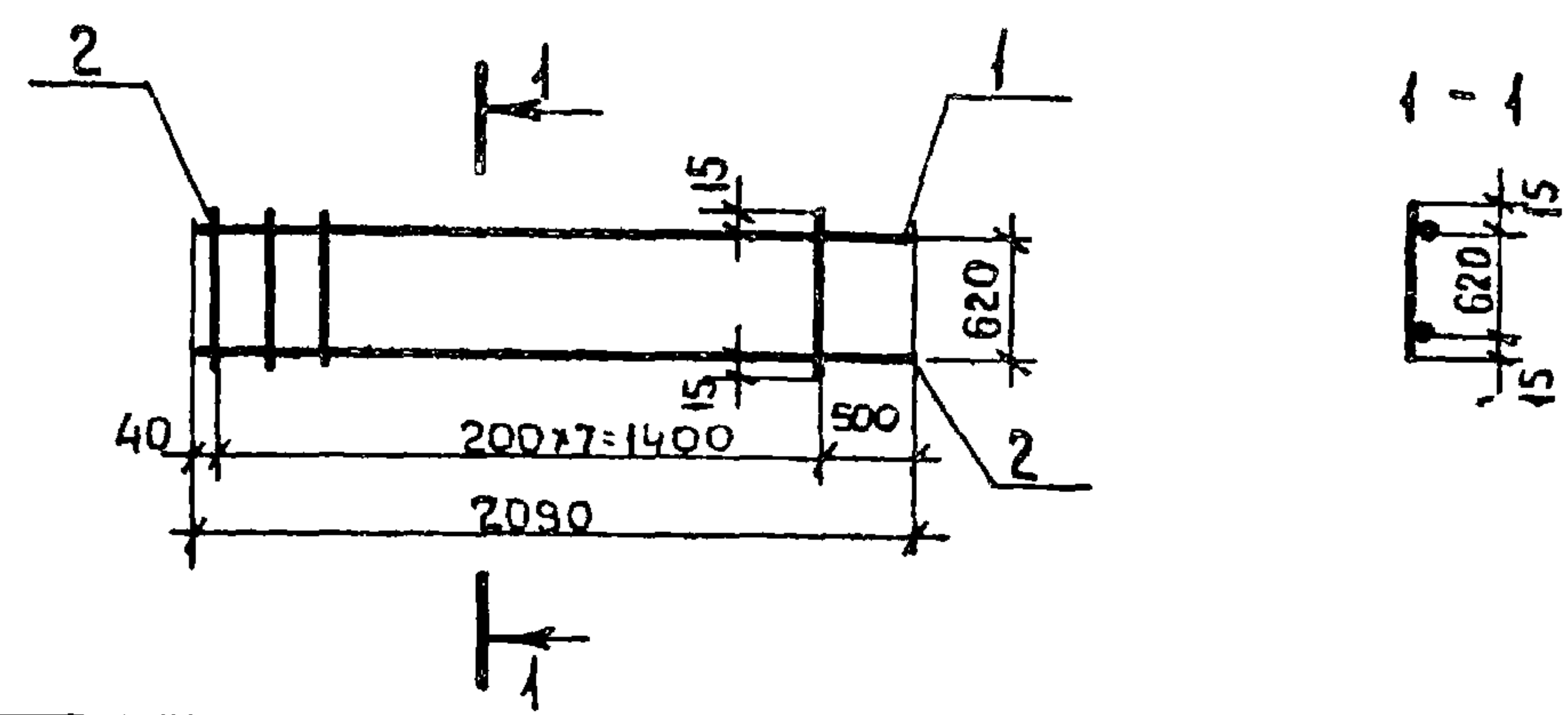
Копировал Лукьянова МФ 2140-07 60 Формат А3



ФОРМАТ	ЗОНА	ПОЗ.	ОБОЗНАЧЕНИЕ	НАИМЕНОВАНИЕ	КОЛ.	ПРИМЕЧ.
				<u>ДОКУМЕНТАЦИЯ</u>		
			ТП 902-1-104.86 КЖИ-ТТ	ТТ2		
				<u>ДЕТАЛИ</u>		
Б4		1		Ф16АШ ГОСТ 5781-82* $l=3350$	1	5,28 кг
Б4		2		Ф22АШ $l=3350$	1	9,99 кг.
Б4		3		Ф10А1 $l=650$	15	0,4 кг.

ПРИВЯЗАН			
ИНВ. №			
НАЧ. АСО	МАНКАУСКАЯ	<i>Урфа</i>	
Н. КОНТР.	ЕФРЕМОВА	<i>Ефремова</i>	
ГЛ. СПЕЦ.	УКРОПОВА	<i>Укропова</i>	
ДУК. ГР.	ТЕРЕНТЬЕВ	<i>Терентьев</i>	
ИНЖ.	ПОСТНИКОВ	<i>Постников</i>	

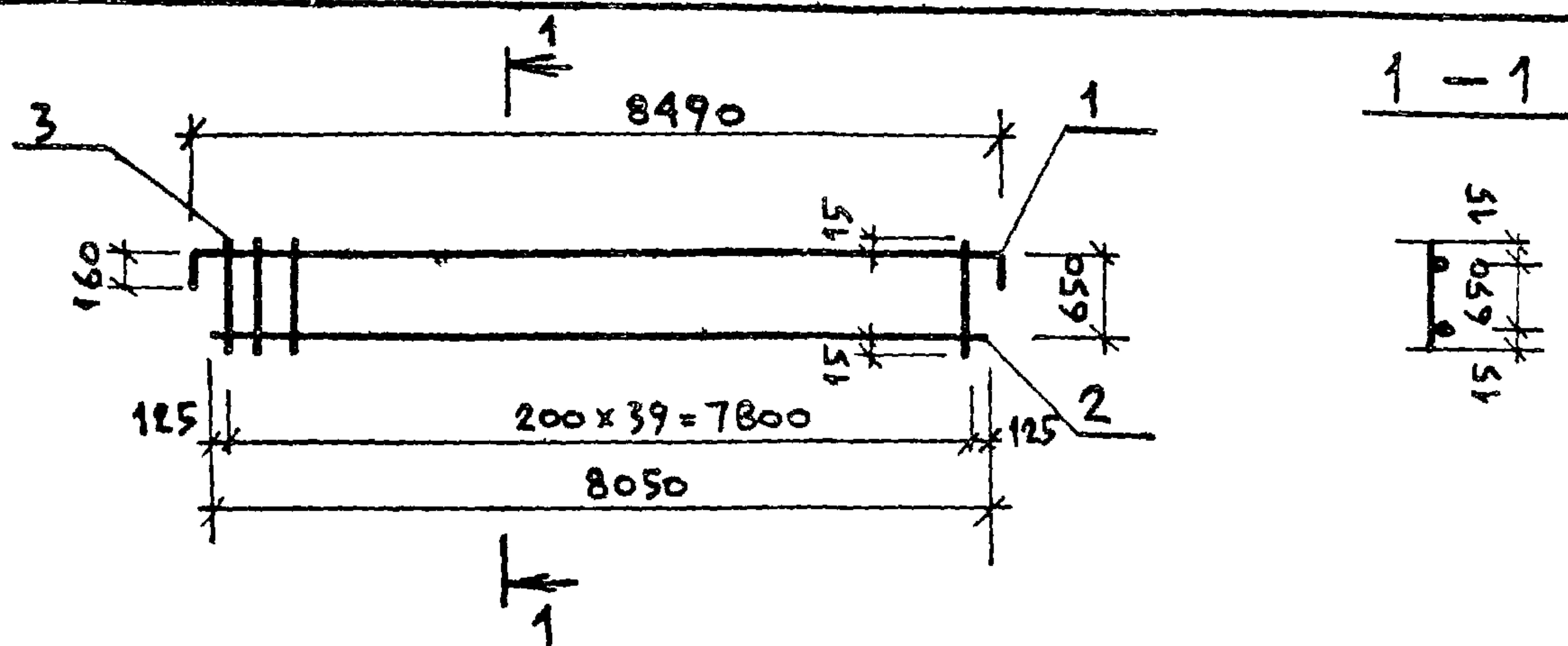
ТП 902-1-104.86-КЖИ-4.300			
КАРКАС	СТАДИЯ	МАССА	МАСШТАБ
	Р	21,27	1:50
	ЛИСТ	ЛИСТОВ 1	
МЖКХ РСФСР ГИПРОКОМУНВОДОКАНАЛ ЛЕНИНГРАДСКОЕ ОТДЕЛЕНИЕ			



ФОРМАТ	ЗОНА	ПОЗ.	ОБОЗНАЧЕНИЕ	НАИМЕНОВАНИЕ	КОЛ.	ПРИМЕЧ.
				<u>ДОКУМЕНТАЦИЯ</u>		
			ТП 902-1-104.86 КЖИ-ТТ	ТТ2		
				<u>ДЕТАЛИ</u>		
Б4		1		Ф16АШ ГОСТ 5781-82* $l=2090$	1	3,29 кг.
Б4		2		Ф22АШ $l=2090$	1	6,23 кг.
Б4		3		Ф10А1 $l=650$	8	0,4 кг.

ИНВ. № ПОЛ. ПОДПИСЬ И ДАТА ВЗАМЕН ИНВ. №	ПРИВЯЗАН		
	ИНВ. №		
	НАЧ. АСО	МАНКАУСКАЯ	<i>Урфа</i>
	Н. КОНТР.	ЕФРЕМОВА	<i>Ефремова</i>
	ГЛ. СПЕЦ.	УКРОПОВА	<i>Укропова</i>
	ДУК. ГР.	ТЕРЕНТЬЕВ	<i>Терентьев</i>
	ИНЖ.	ПОСТНИКОВ	<i>Постников</i>

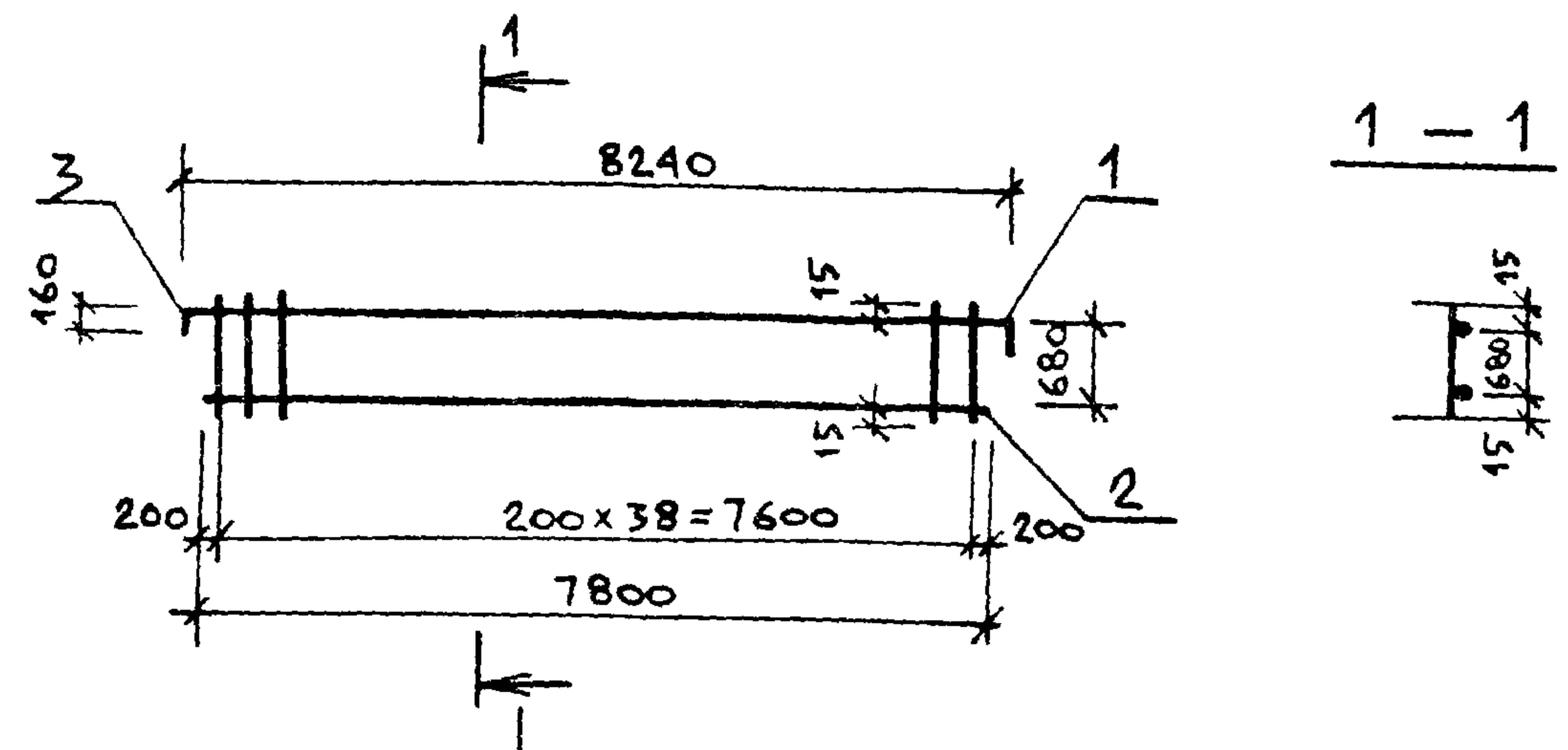
ТП 902-104.86-КЖИ-4.301			
КАРКАС	СТАДИЯ	МАССА	МАСШТАБ
	Р	12,72	1:50
	ЛИСТ	ЛИСТОВ 1	
МЖКХ РСФСР ГИПРОКОМУНВОДОКАНАЛ ЛЕНИНГРАДСКОЕ ОТДЕЛЕНИЕ			



Формат	Зона	Поз.	Обозначение	Наименование	Кол.	Примечание
				<u>Документация</u>		
			ТП 902-1-104.86-КШИ-ТТ2	ТТ2		
				<u>ДЕТАЛИ</u>		
Б4		1		φ16А III ГОСТ 5781-82* ℓ=8810	1	13,90 кг
Б4		2		φ16А III ℓ=8050	1	12,70 кг
Б4		3		φ10А I ℓ=680	40	0,42 кг

ПРИВЯЗАН			
ИВ. №			
НАЧ. АСО	МАНКАУСКАЯ	<i>У.У.</i>	
Н. КОНТР.	ЕФРЕМОВА	<i>Е.Е.</i>	
ГЛ. СПЕЦ.	УКРОПОВА	<i>У.У.</i>	
РУК. ГР.	ТЕРЕНТЬЕВ	<i>Т.Т.</i>	
ИНЖ.	ПОСТНИКОВ	<i>П.П.</i>	

ТП 902-1-104.86	- КШИ - 4.305
КАРКАС	СТАДИЯ
	Р
КАРКАС	МАССА
	43,4
КАРКАС	МАСШТАБ
	1:100
Лист 1 из 1	
МЖКХ РСФСР	
ГИПРОКОММУНВОДОКАНАЛ	
ЛЕНИНГРАДСКОЕ ОТДЕЛЕНИЕ	

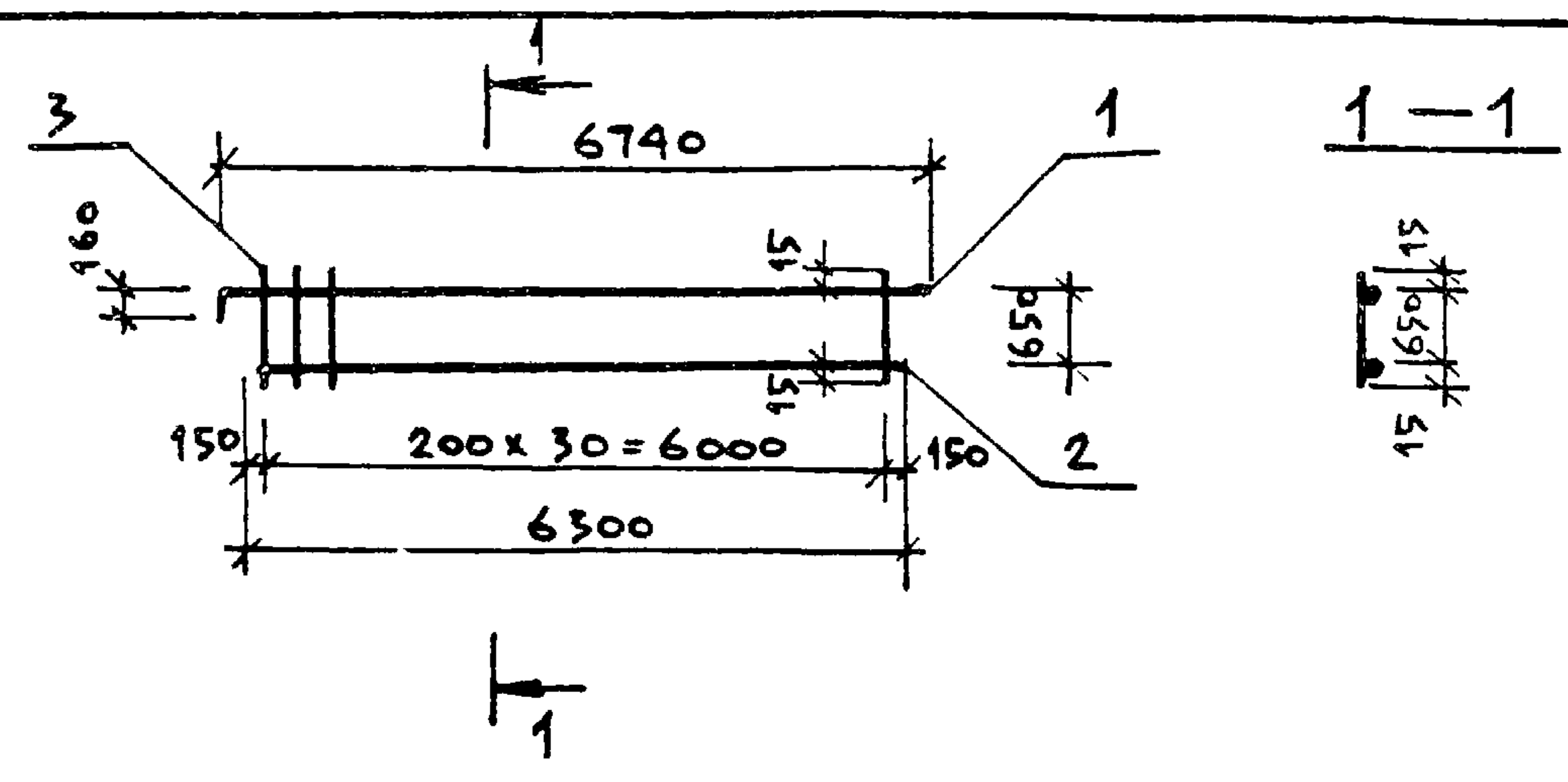


Формат	Зона	Поз.	Обозначение	Наименование	Кол.	Примечание
				<u>Документация</u>		
			ТП 902-1-104.86-КШИ-ТТ2	ТТ2		
				<u>ДЕТАЛИ</u>		
Б4		1		φ16А III ГОСТ 5781-82* ℓ=8560	1	13,50 кг
Б4		2		φ16А III ℓ=7800	1	12,30 кг
Б4		3		φ10А I ℓ=680	39	0,42 кг

ПРИВЯЗАН			
ИВ. №			
НАЧ. АСО	МАНКАУСКАЯ	<i>У.У.</i>	
Н. КОНТР.	ЕФРЕМОВА	<i>Е.Е.</i>	
ГЛ. СПЕЦ.	УКРОПОВА	<i>У.У.</i>	
РУК. ГР.	ТЕРЕНТЬЕВ	<i>Т.Т.</i>	
ИНЖ.	ПОСТНИКОВ	<i>П.П.</i>	

ТП 902-1-104.86	- КШИ - 4.306
КАРКАС	СТАДИЯ
	Р
КАРКАС	МАССА
	42,18
КАРКАС	МАСШТАБ
	1:100
Лист 1 из 1	
МЖКХ РСФСР	
ГИПРОКОММУНВОДОКАНАЛ	
ЛЕНИНГРАДСКОЕ ОТДЕЛЕНИЕ	

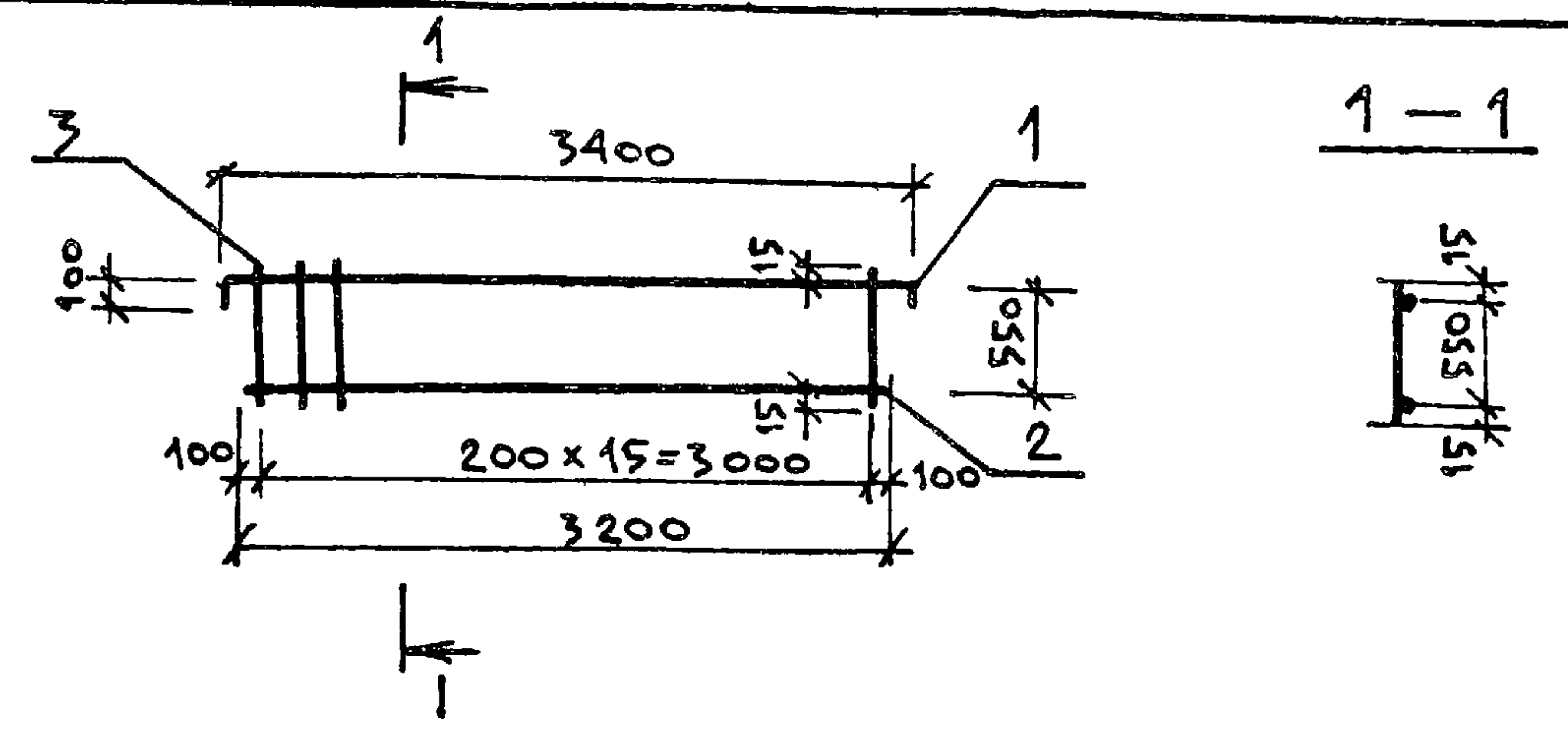
МФ 2140-07 64
 КОПИРОВАЛ ЛУСА, -
 ФОРМАТ: А3



Формат	Зона	Поз.	Обозначение	Наименование	Кол.	Примечание
				<u>Документация</u>		
			ТП 902-1-104.86-КЩИ-ТТ2	ТТ2		
				<u>ДЕТАЛИ</u>		
БА		1		Φ16АIII Гост 5781-82* ℓ=7060	1	11.14 кг
БА		2		Φ16АIII ℓ=6300	1	9.94 кг
БА				Φ10АI ℓ=680	31	0.42 кг

ПРИВЯЗАН:			
ИНВ. №			
ТП 902-1-104.86 - КЩИ-4.307			
КАРКАС		СТАДИЯ	МАССА
		Р	31.1
		МАСШТАБ	1:100
		Лист	Листов 1
НАЧ. АСО	МАНКАУСКАЯ		
Н. КОНТР.	ЕФРЕМОВА		
ГЛ. СПЕЦ.	УКРОПОВА		
РУК. ГР.	ТЕРЕНТЬЕВ		
ИНЖ.	ПОСТНИКОВ		

СТАДИЯ	МАССА	МАСШТАБ
Р	31.1	1:100
Лист	Листов 1	
МЩКХ РСФСР		
ГИПРОКОММУНВОДОКАНАЛ		
ЛЕНИНГРАДСКОЕ ОТДЕЛЕНИЕ		

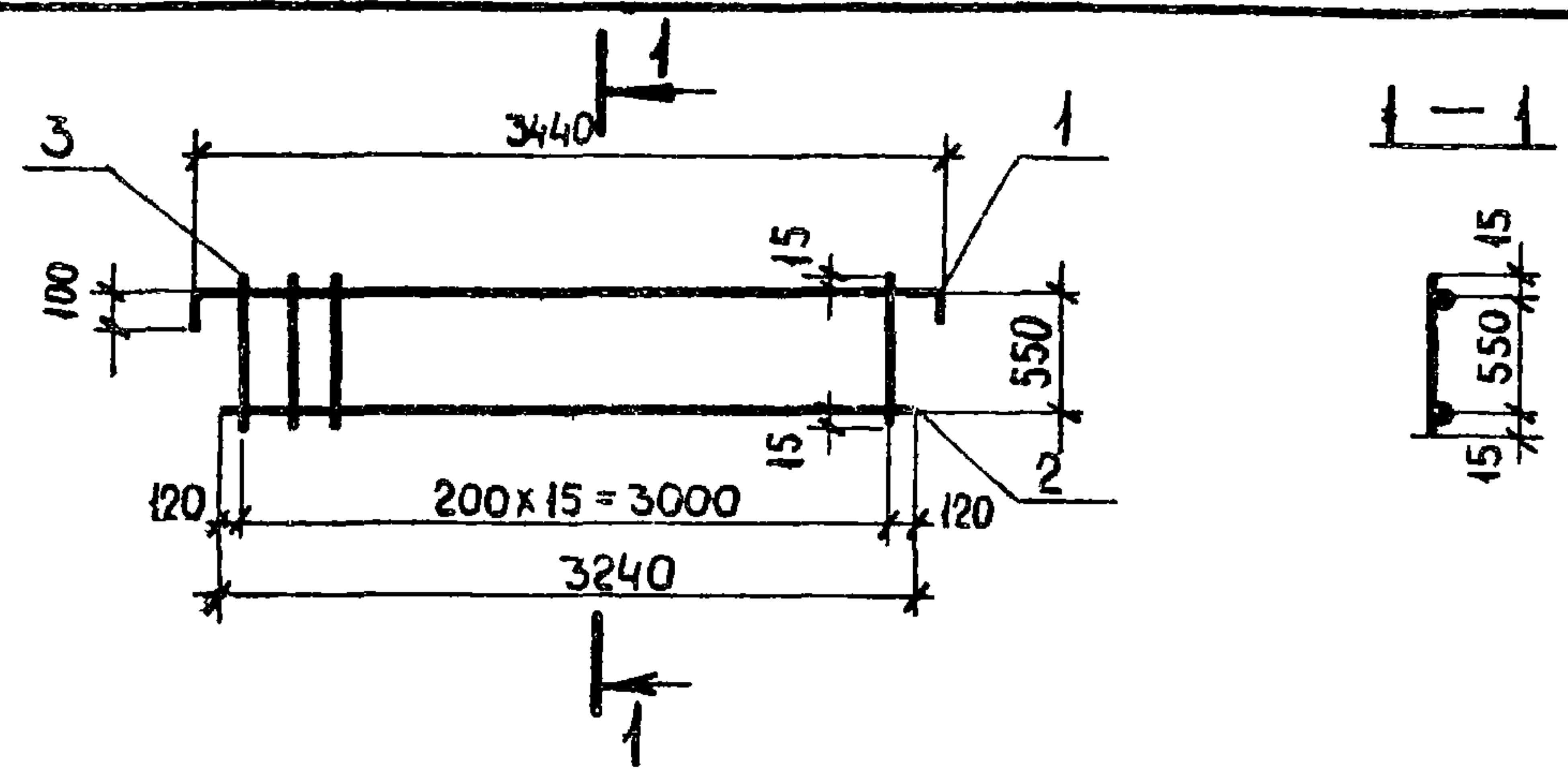


Формат	Зона	Поз.	Обозначение	Наименование	Кол.	Примечание
				<u>Документация</u>		
			ТП 902-1-104.86-КЩИ-ТТ2	ТТ2		
				<u>ДЕТАЛИ</u>		
БА		1		Φ10АIII Гост 5781-82* ℓ=3600	1	2.22 кг
БА		2		Φ12АIII ℓ=3200	1	2.84 кг
БА		3		Φ10АI ℓ=580	16	0.35 кг

ПРИВЯЗАН:			
ИНВ. №			
ТП 902-1-104.86 - КЩИ-4.308			
КАРКАС		СТАДИЯ	МАССА
		Р	7.02
		МАСШТАБ	1:50
		Лист	Листов 1
НАЧ. АСО	МАНКАУСКАЯ		
Н. КОНТР.	ЕФРЕМОВА		
ГЛ. СПЕЦ.	УКРОПОВА		
РУК. ГР.	ТЕРЕНТЬЕВ		
ИНЖ.	ПОСТНИКОВ		

СТАДИЯ	МАССА	МАСШТАБ
Р	7.02	1:50
Лист	Листов 1	
МЩКХ РСФСР		
ГИПРОКОММУНВОДОКАНАЛ		
ЛЕНИНГРАДСКОЕ ОТДЕЛЕНИЕ		

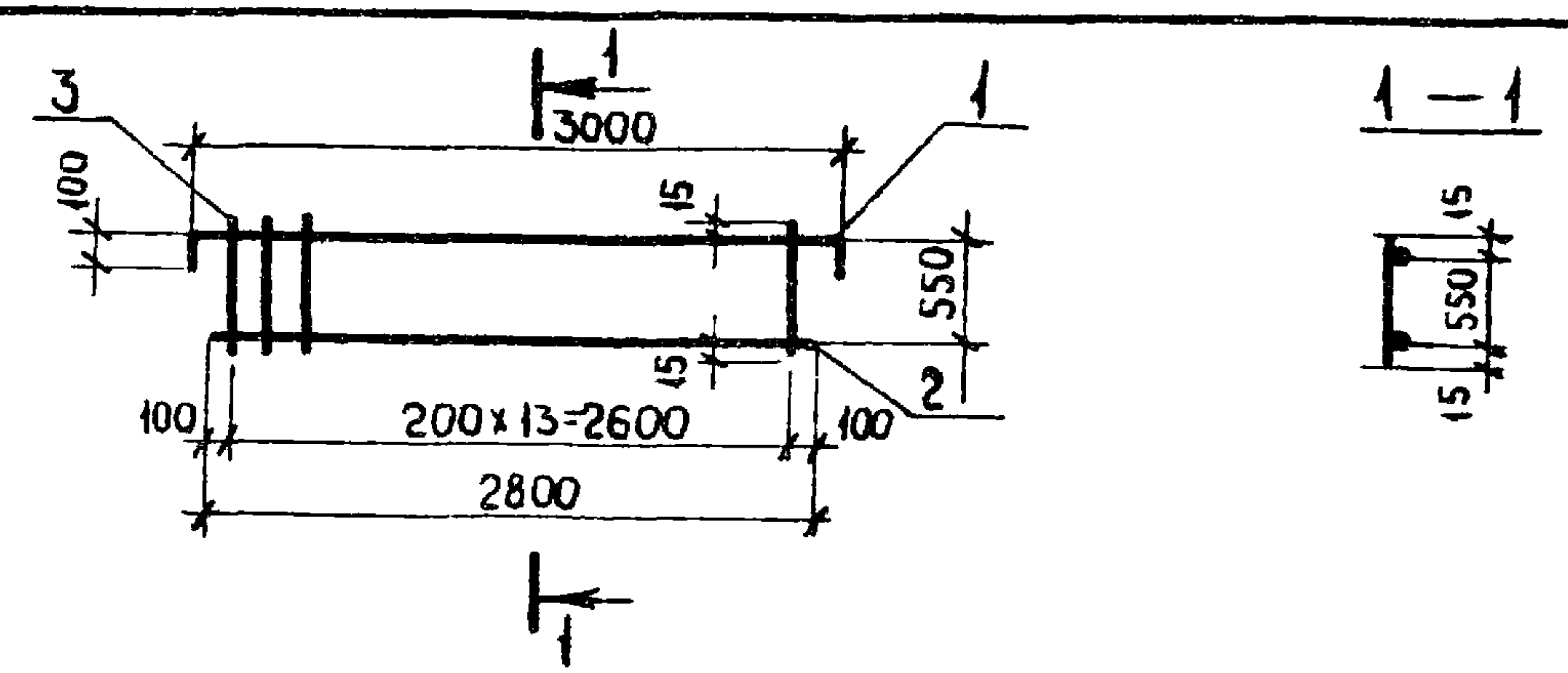
Копировал: *Ива* - МФ 2140-07 65
 Формат: А3



ФОРМАТ	ЗОНА	ПОЗ.	ОБОЗНАЧЕНИЕ	НАИМЕНОВАНИЕ	КОЛ.	ПРИМЕЧАНИЕ
			<u>ДОКУМЕНТАЦИЯ</u>			
			ТП 902-1-104.86 - КЖИ-ТТ2	ТТ2		
			<u>ДЕТАЛИ</u>			
Б4		1	Ф 10АIII ГОСТ 5781-82* ℓ=3640		1	2,24 кг
Б4		2	Ф 16АIII ℓ=3240		1	5,11 кг
Б4		3	Ф 10АI ℓ=580		16	0,35 кг

ПРИВЯЗАН			
ИМВ. №			
НАЧ. АСО	МАНКАУСКАЯ	<i>Чел</i>	
Н. КОНТР.	ЕФРЕМОВА	<i>Еф</i>	
ГЛ. СПЕЦ.	УКРОПОВА	<i>Укр</i>	
РУК. ГР.	ПЕРЕНТЬЕВ	<i>Пер</i>	
ИНЖЕН.	ПОСТНИКОВ	<i>Пост</i>	

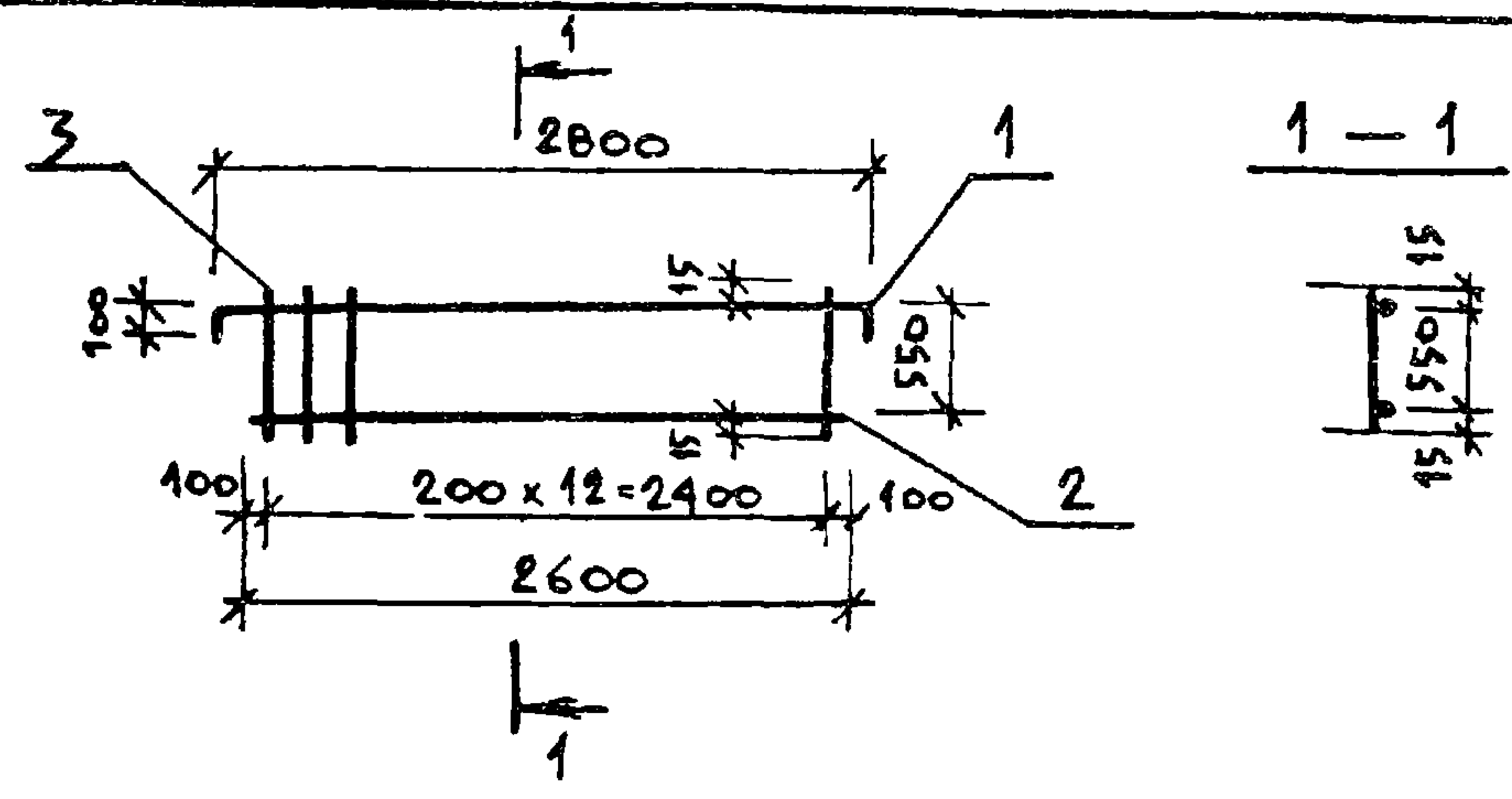
ТП 902-104.86 КЖИ-4.309			
КАРКАС	СТАДИЯ	МАССА	МАСШТАБ
	Р	12,95	1:50
	ЛИСТ	ЛИСТОВ 1	
МЖКХ РСФСР ГИПРОКОМУНВОДОКАНАЛ ЛЕНИНГРАДСКОЕ ОТДЕЛЕНИЕ			



ФОРМАТ	ЗОНА	ПОЗ.	ОБОЗНАЧЕНИЕ	НАИМЕНОВАНИЕ	КОЛ.	ПРИМЕЧАНИЕ
			<u>ДОКУМЕНТАЦИЯ</u>			
			ТП 902-1-104.86 - КЖИ-ТТ2	ТТ2		
			<u>ДЕТАЛИ</u>			
Б4		1	Ф 10АIII ГОСТ 5781-82* ℓ=3200		1	1,97 кг
Б4		2	Ф 12АIII ℓ=2800		1	2,48 кг
Б4		3	Ф 10АI ℓ=580		14	0,35 кг

ПРИВЯЗАН			
ИМВ. №			
НАЧ. АСО	МАНКАУСКАЯ	<i>Чел</i>	
Н. КОНТР.	ЕФРЕМОВА	<i>Еф</i>	
ГЛ. СПЕЦ.	УКРОПОВА	<i>Укр</i>	
РУК. ГР.	ПЕРЕНТЬЕВ	<i>Пер</i>	
ИНЖЕН.	ПОСТНИКОВ	<i>Пост</i>	

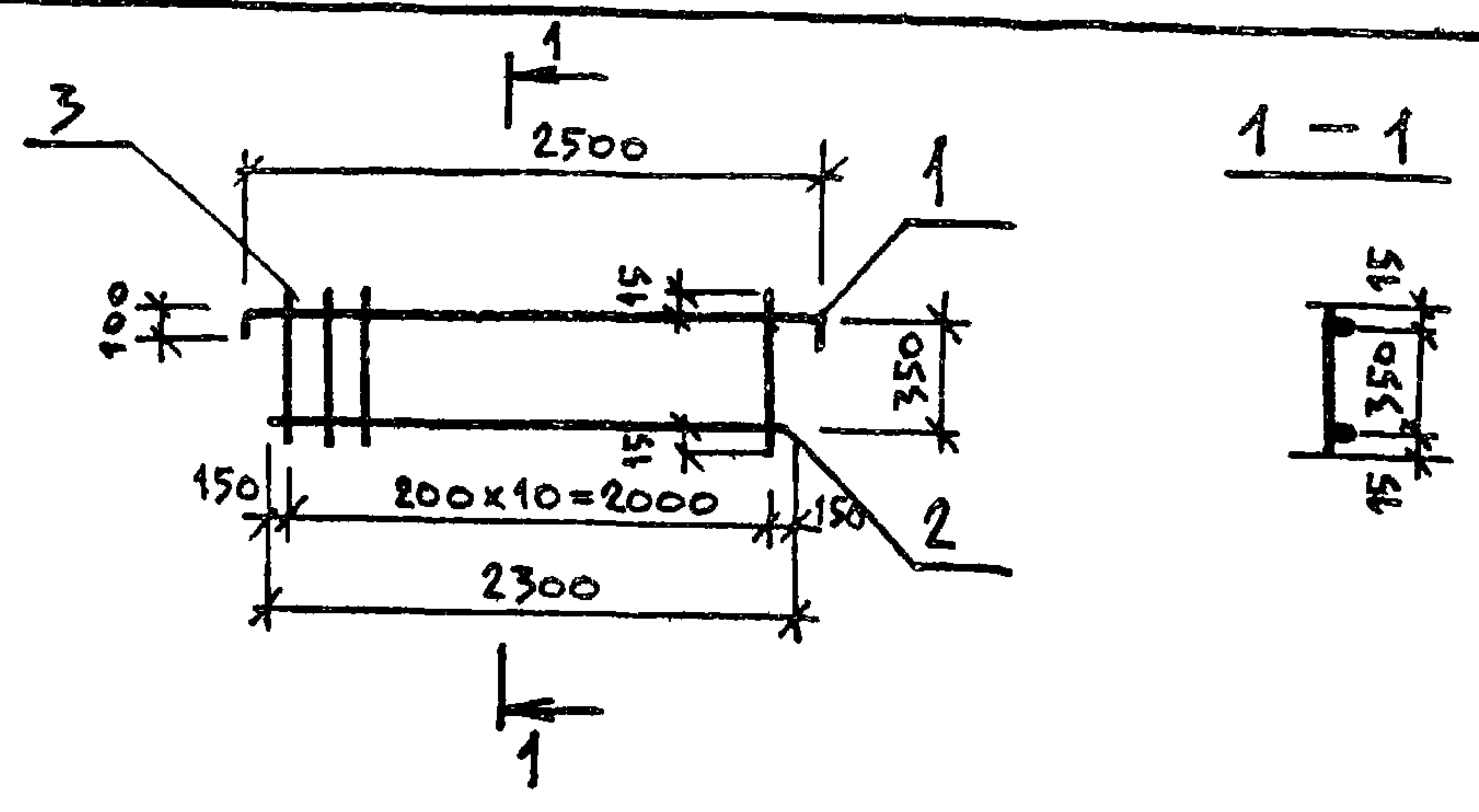
ТП 902-1-104.86 КЖИ-4.310			
КАРКАС	СТАДИЯ	МАССА	МАСШТАБ
	Р	9,35	1:50
	ЛИСТ	ЛИСТОВ 1	
МЖКХ РСФСР ГИПРОКОМУНВОДОКАНАЛ ЛЕНИНГРАДСКОЕ ОТДЕЛЕНИЕ			



Формат	Зона	Поз.	Обозначение	Наименование	Кол.	Примечание
				<u>ДОКУМЕНТАЦИЯ</u>		
			ТП 902-1-104.86 - КШИ-ТТ2	ТТ2		
				<u>ДЕТАЛИ</u>		
БА		1		Ф10А III Гост 5781-82* l=3000	1	1,85 кг
БА		2		Ф16А III l=2600	1	4,10 кг
БА		3		Ф10А I l=580	13	0,35 кг

Привязан	
ИНВ. №	
НАЧ. АСО	МАНКАУСКАС <i>Уф</i>
Н. КОНТР.	ЕФРЕМОВА <i>Еф</i>
ГЛ. СПЕЦ.	УКРОПОВА <i>Укр</i>
РУК. ГР.	ТЕРЕНТЬЕВ <i>Тер</i>
ИНЖ.	ПОСТНИКОВ <i>Пост</i>

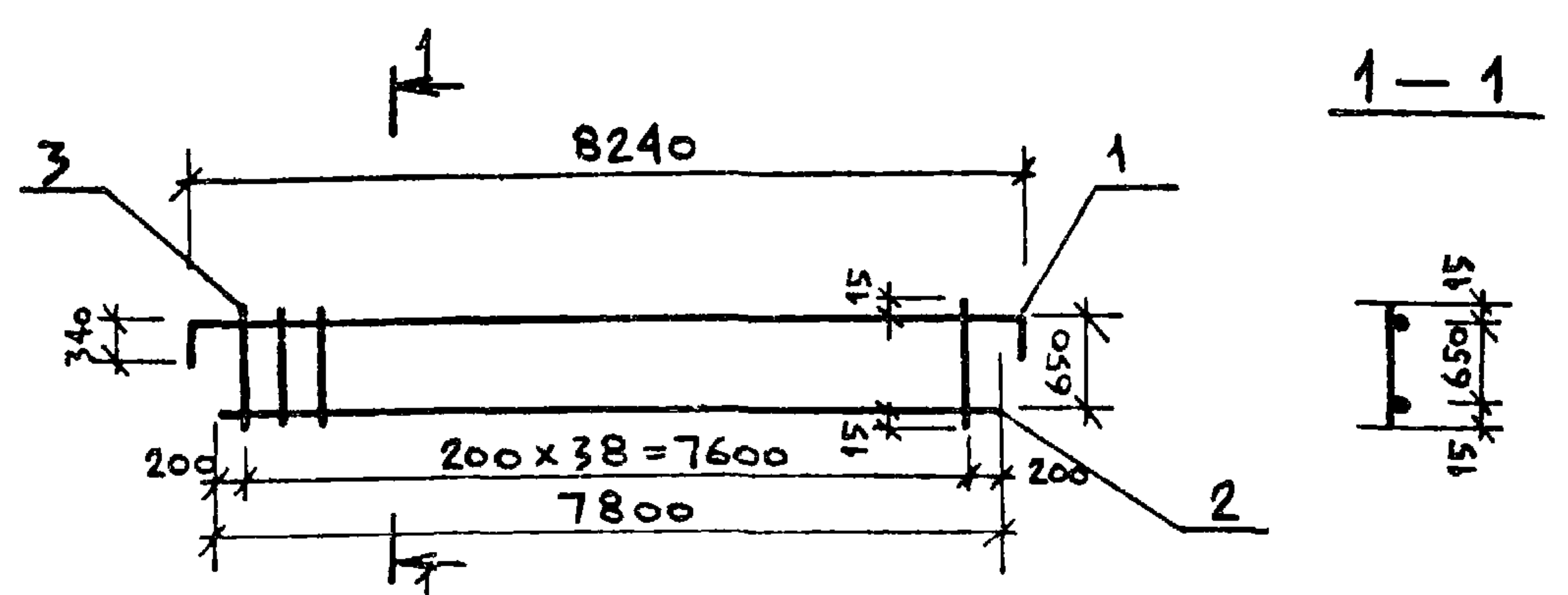
ТП 902-1-104.86 - КШИ-4.311		
КАРКАС	СТАДИЯ	МАССА
	Р	10,5
	МАСШТАБ	1:50
	Лист	Листов 1
МНЖК РСФСР ГИПРОКОММУНВОДОКАНАЛ ЛЕНИНГРАДСКОЕ ОТДЕЛЕНИЕ		



Формат	Зона	Поз.	Обозначение	Наименование	Кол.	Примечание
				<u>ДОКУМЕНТАЦИЯ</u>		
			ТП 902-1-104.86 - КШИ-ТТ2	ТТ2		
				<u>ДЕТАЛИ</u>		
БА		1		Ф10А III Гост 5781-82* l=2700	1	1,66 кг
БА		2		Ф12А III l=2300	1	2,04 кг
БА		3		Ф10А I l=380	11	0,23 кг

Привязан	
ИНВ. №	
НАЧ. АСО	МАНКАУСКАС <i>Уф</i>
Н. КОНТР.	ЕФРЕМОВА <i>Еф</i>
ГЛ. СПЕЦ.	УКРОПОВА <i>Укр</i>
РУК. ГР.	ТЕРЕНТЬЕВ <i>Тер</i>
ИНЖ.	ПОСТНИКОВ <i>Пост</i>

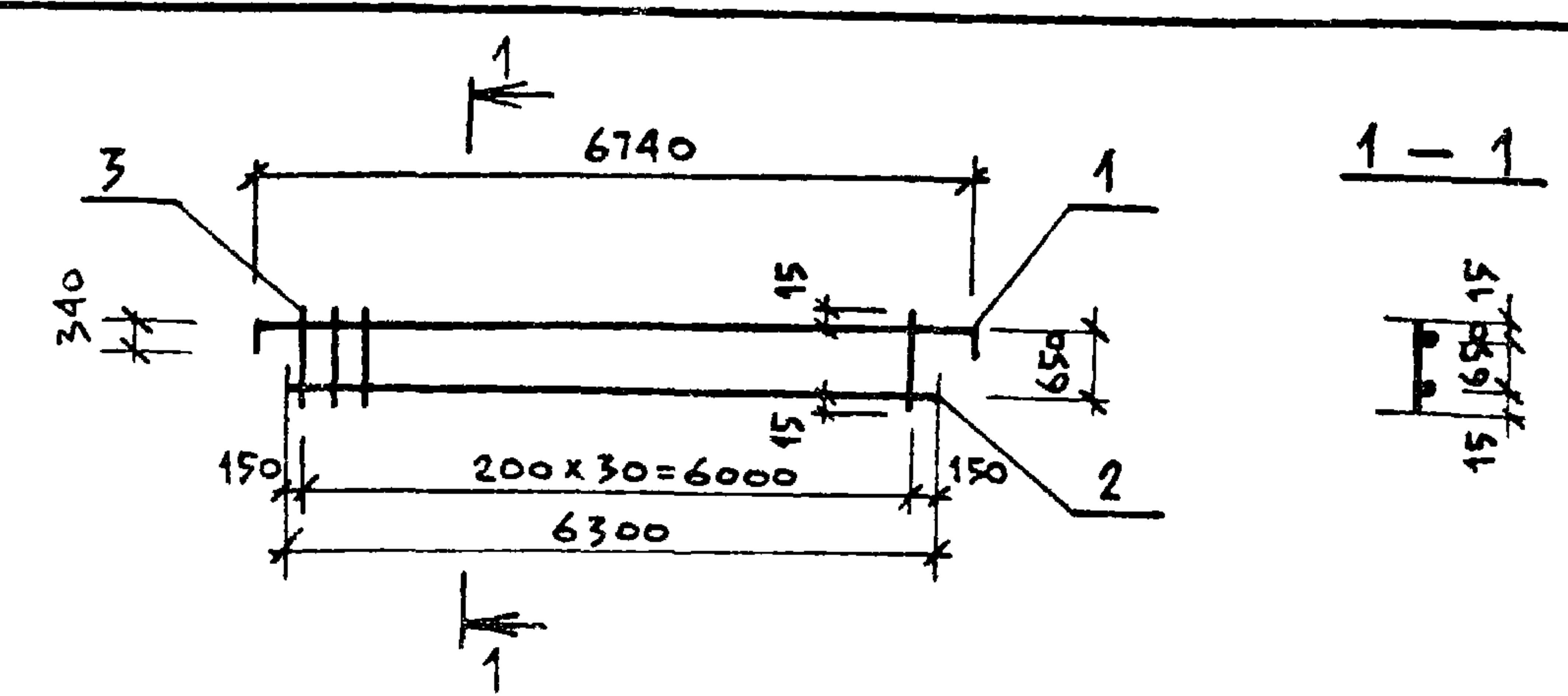
ТП 902-1-104.86 - КШИ-4.312		
КАРКАС	СТАДИЯ	МАССА
	Р	6,23
	МАСШТАБ	1:50
	Лист	Листов 1
МНЖК РСФСР ГИПРОКОММУНВОДОКАНАЛ ЛЕНИНГРАДСКОЕ ОТДЕЛЕНИЕ		



Формат	Зона	Поз.	Обозначение	Наименование	Кол.	Примечание
				<u>ДОКУМЕНТАЦИЯ</u>		
			ТП 902-1-104.86-КШИ-ТТ	ТТ 2		
				<u>ДЕТАЛИ</u>		
Б4		1		φ22AIII Гост 5781-82* ℓ=8920	1	26,61 кг
Б4		2		φ22AIII ℓ=7800	1	23,27 кг
Б4		3		φ10AII ℓ=680	39	0,42 кг

ПРИВЯЗАН			
ИМВ. №	СТАДИЯ	МАССА	МАСШТАБ
НАЧ. АСО	МАНКАУСКАС	Укр.	
Н. КОНТР.	ЕФРЕМОВА	Ефр.	
ГЛ. СПЕЦ.	УКРОПОВА	Укр.	
РУК. ГР.	ТЕРЕНТЬЕВ	Тер.	
ИНЖ.	ПОСТНИКОВ	Пост.	

ТП 902-1-104.86	- КШИ-4.317		
КАРКАС	СТАДИЯ	МАССА	МАСШТАБ
	Р	66,26	1:100
		Лист	Листов 1
		МЖКХ	РСФСР
		ГИПРОКОММУНВОДОКАНАЛ	
		ЛЕНИНГРАДСКОЕ ОТДЕЛЕНИЕ	

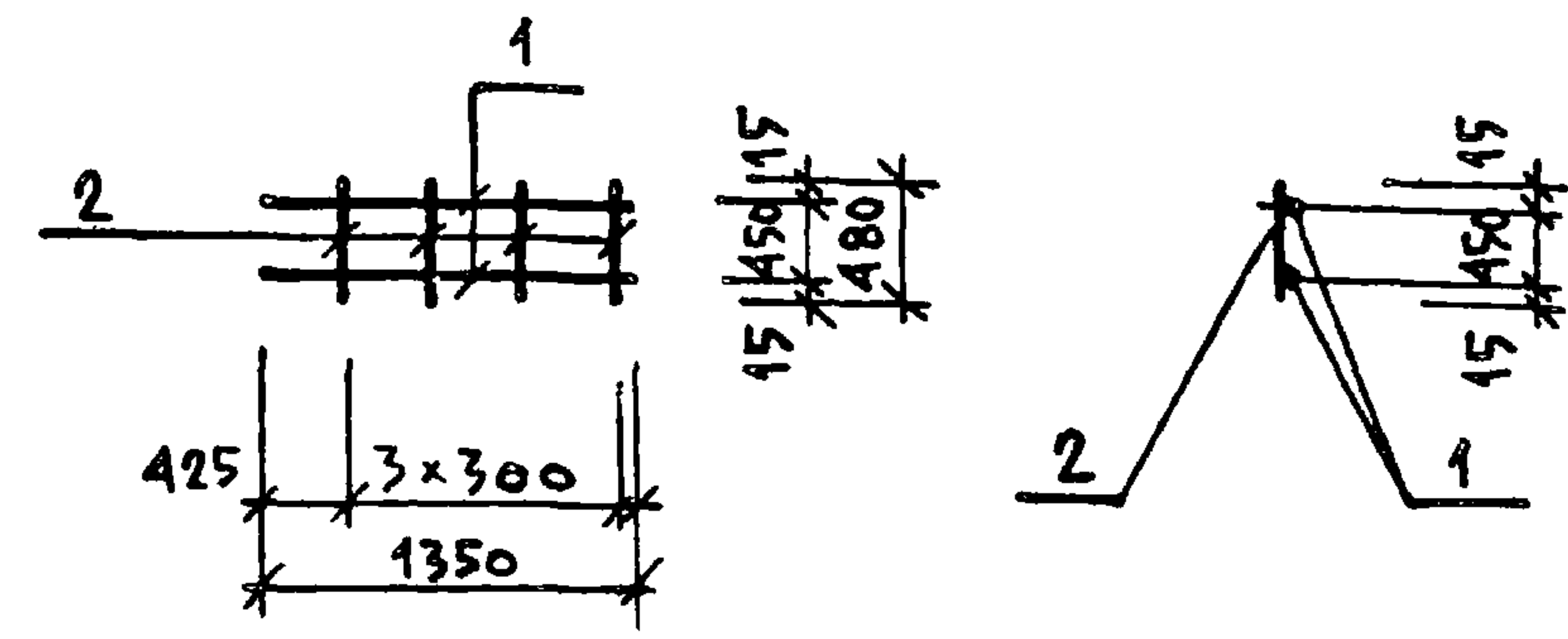
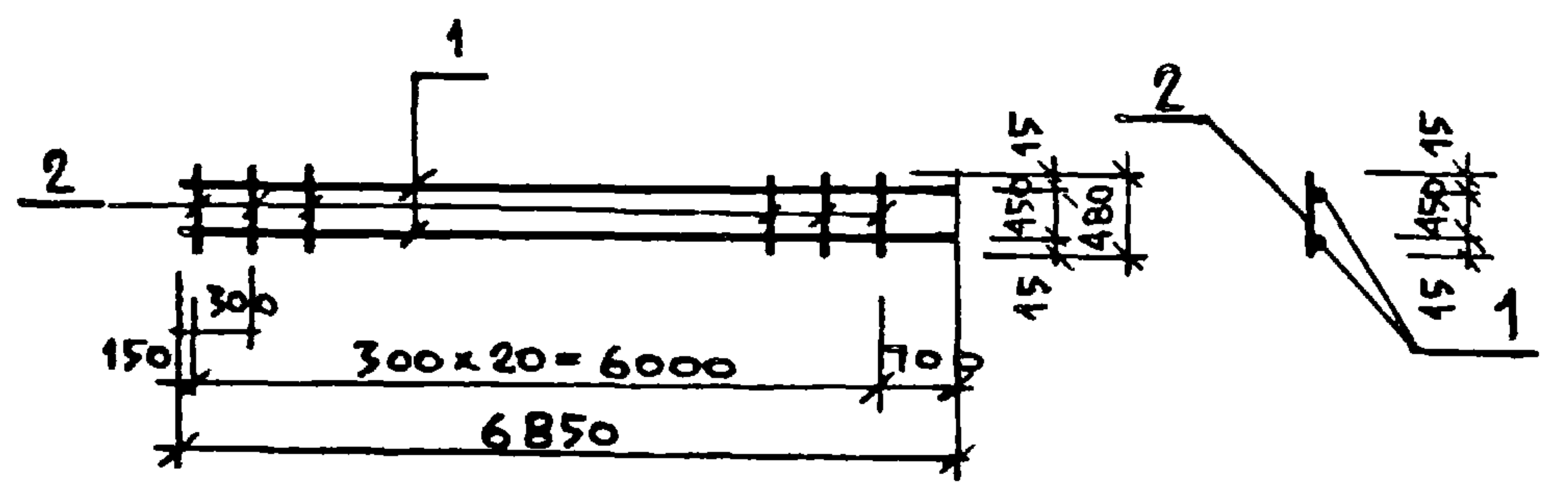


Формат	Зона	Поз.	Обозначение	Наименование	Кол.	Примечание
				<u>ДОКУМЕНТАЦИЯ</u>		
			ТП 902-1-104.86-КШИ-ТТ	ТТ 2		
				<u>ДЕТАЛИ</u>		
Б4		1		φ22AIII Гост 5781-82* ℓ=7420	1	22,14 кг
Б4		2		φ22AIII ℓ=6300	1	18,79 кг
Б4		3		φ10AII ℓ=680	31	0,42 кг

ПРИВЯЗАН			
ИМВ. №	СТАДИЯ	МАССА	МАСШТАБ
НАЧ. АСО	МАНКАУСКАС	Укр.	
Н. КОНТР.	ЕФРЕМОВА	Ефр.	
ГЛ. СПЕЦ.	УКРОПОВА	Укр.	
РУК. ГР.	ТЕРЕНТЬЕВ	Тер.	
ИНЖ.	ПОСТНИКОВ	Пост.	

ТП 902-1-104.86	- КШИ-4.318		
КАРКАС	СТАДИЯ	МАССА	МАСШТАБ
	Р	53,95	1:100
		Лист	Листов 1
		МЖКХ	РСФСР
		ГИПРОКОММУНВОДОКАНАЛ	
		ЛЕНИНГРАДСКОЕ ОТДЕЛЕНИЕ	

Копировал Лисащук - МФ 2140-07 70 Формат А3



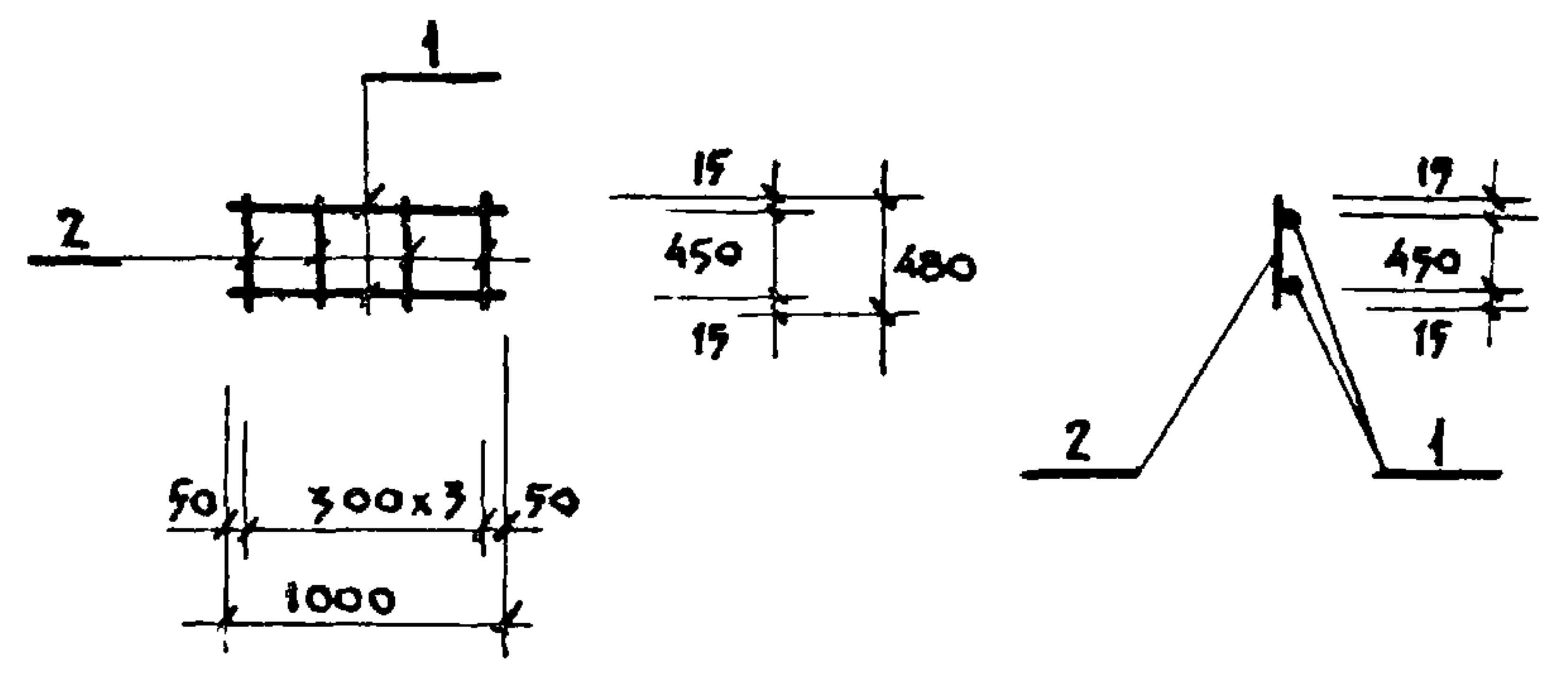
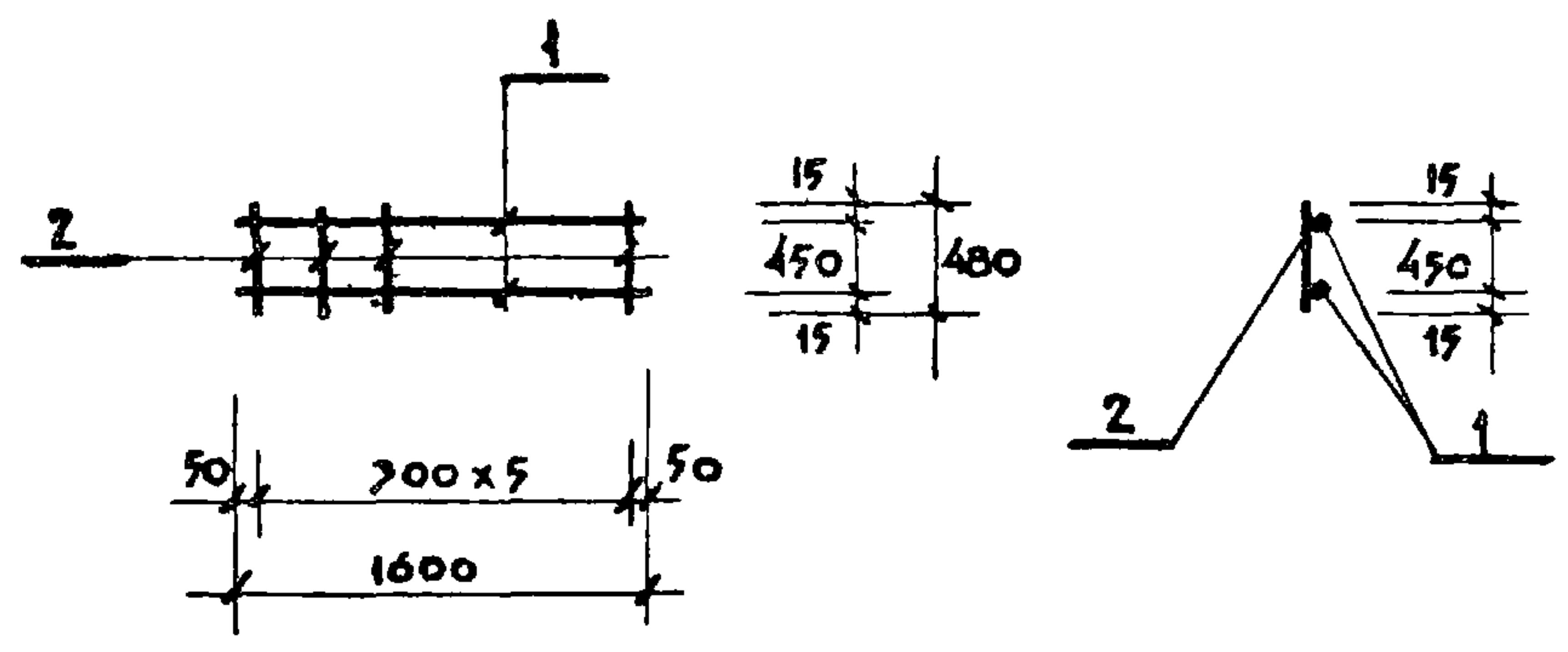
Формат	Зона	Поз.	Обозначение	Наименование	Кол.	Примечание
				<u>Документация</u>		
			ТП 902-1-104.86кши-ТТ	ТТ2		
				<u>ДЕТАЛИ</u>		
54		1		Ф16А III Гост 5781-82* l=6850	2	21,6 кг
54		2		Ф10А I l=480	21	6,2 кг

Формат	Зона	Поз.	Обозначение	Наименование	Кол.	Примечание
				<u>Документация</u>		
			ТП 902-1-104.86кши-ТТ	ТТ2		
				<u>ДЕТАЛИ</u>		
		1		Ф12А III Гост 5781-82* l=1350	2	2,4 кг
		2		Ф10А I l=480	4	1,2 кг

Привязан									
ИНВ. №									
		ТП 902-1-104.86 - КШИ-5.100							
		КАРКАС	<table border="1"> <tr> <th>Стадия</th> <th>Масса</th> <th>Масштаб</th> </tr> <tr> <td>Р</td> <td>27.8</td> <td>1:100</td> </tr> </table>	Стадия	Масса	Масштаб	Р	27.8	1:100
Стадия	Масса	Масштаб							
Р	27.8	1:100							
НАЧ. АСО	МАНКАУСКАС	<i>Уфк</i>	<table border="1"> <tr> <th>Лист</th> <th>Листов</th> </tr> <tr> <td>1</td> <td>1</td> </tr> </table> МЖКХ РСФСР ГИПРОКОММУНВОДОКАНАЛ ЛЕНИНГРАДСКОЕ ОТДЕЛЕНИЕ	Лист	Листов	1	1		
Лист	Листов								
1	1								
Н КОНТР.	ЕФРЕМОВА	<i>Ефр</i>							
ГЛ. СПЕЦ.	УКРОПОВА	<i>Укр</i>							
РУК. ГР.	ТЕРЕНТЬЕВ	<i>Тер</i>							
ИНЖ.	ПОЛЯКОВ	<i>Поля</i>							

Привязан									
ИНВ. №									
		ТП 902-1-104.86 - КШИ-5.101							
		КАРКАС	<table border="1"> <tr> <th>Стадия</th> <th>Масса</th> <th>Масштаб</th> </tr> <tr> <td>Р</td> <td>3.6</td> <td>1:50</td> </tr> </table>	Стадия	Масса	Масштаб	Р	3.6	1:50
Стадия	Масса	Масштаб							
Р	3.6	1:50							
НАЧ. АСО	МАНКАУСКАС	<i>Уфк</i>	<table border="1"> <tr> <th>Лист</th> <th>Листов</th> </tr> <tr> <td>1</td> <td>1</td> </tr> </table> МЖКХ РСФСР ГИПРОКОММУНВОДОКАНАЛ ЛЕНИНГРАДСКОЕ ОТДЕЛЕНИЕ	Лист	Листов	1	1		
Лист	Листов								
1	1								
Н КОНТР.	ЕФРЕМОВА	<i>Ефр</i>							
ГЛ. СПЕЦ.	УКРОПОВА	<i>Укр</i>							
РУК. ГР.	ТЕРЕНТЬЕВ	<i>Тер</i>							
ИНЖ.	ПОЛЯКОВ	<i>Поля</i>							

МФ 2140-07 71
 Копировал: Ливан - ФОРМАТ А3

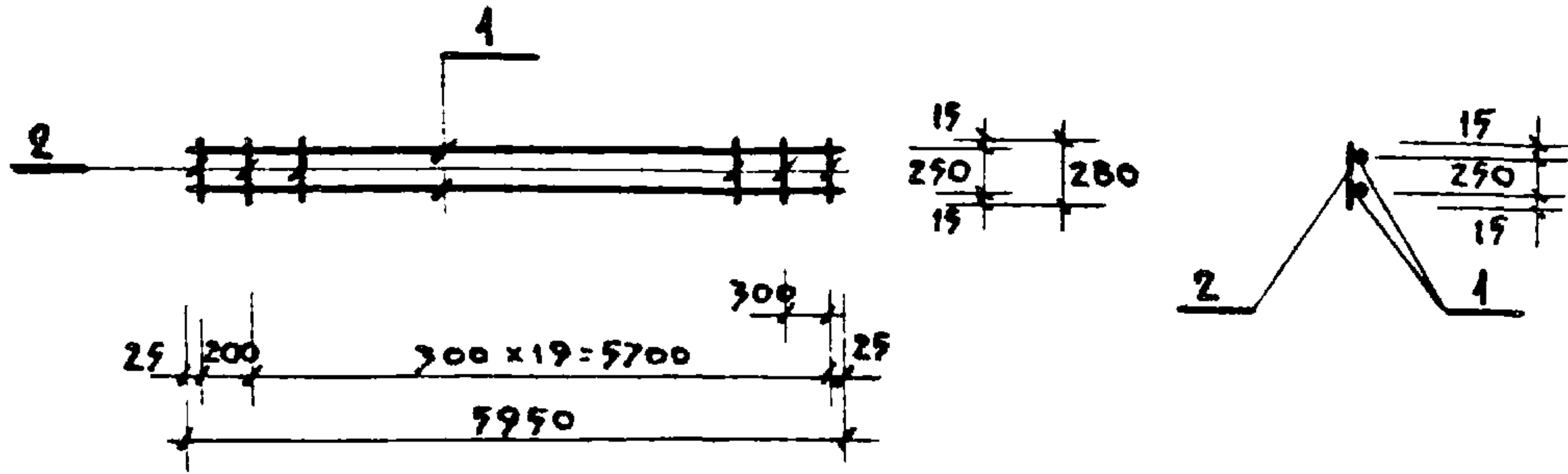


ФОРМАТ	ЗОНА	ПОЗ.	ОБОЗНАЧЕНИЕ	НАИМЕНОВАНИЕ	КОЛ.	ПРИМЕЧАНИЕ
				<u>ДОКУМЕНТАЦИЯ</u>		
			ТП 902-1-104.86 - КЖИ-ТТ2	ТТ2		
				<u>ДЕТАЛИ</u>		
		1		Ф12АIII ГОСТ 5781-82* \varnothing -1600	2	5.1 кг
		2		Ф10АI \varnothing -480	6	1.8 кг

ФОРМАТ	ЗОНА	ПОЗ.	ОБОЗНАЧЕНИЕ	НАИМЕНОВАНИЕ	КОЛ.	ПРИМЕЧАНИЕ
				<u>ДОКУМЕНТАЦИЯ</u>		
			ТП 902-1-104.86-КЖИ-ТТ2	ТТ2		
				<u>ДЕТАЛИ</u>		
		1		Ф12АIII ГОСТ 5781-82* \varnothing -1000	2	1.8 кг
		2		Ф10АI \varnothing -480	4	1.2 кг

ПРИВЯЗАН			
ИНВ. №			
ТП 902-1-104.86 - КЖИ-5.102			
КАРКАС		СТАДИЯ	МАССА
		Р	6.9
		МАСШТАБ	1:50
НАЧ. АСО	МАНКАУСКАЯ	ЛИСТ Листов 1 МЖКХ РСФСР ГИПРОКОММУНВОДОКАНАЛ ЛЕНИНГРАДСКОЕ ОТДЕЛЕНИЕ	
Н. КОНТР.	ЕФРЕМОВА		
ГЛ. СПЕЦ.	УКРОПОВА		
РУК. ГРУП.	ТЕРЕНТЬЕВ		
ИНЖЕНЕР	ПОЛЯКОВ		

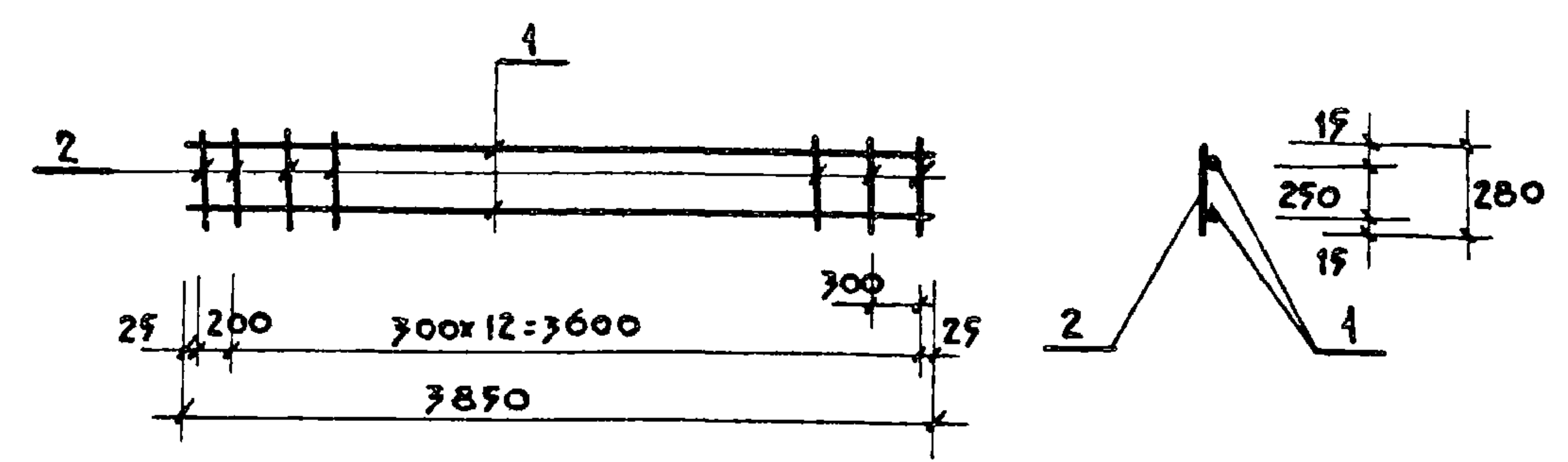
ПРИВЯЗАН			
ИНВ. №			
ТП 902-1-104.86 - КЖИ-5.103			
КАРКАС		СТАДИЯ	МАССА
		Р	3.0
		МАСШТАБ	1:50
НАЧ. АСО	МАНКАУСКАЯ	ЛИСТ Листов 1 МЖКХ РСФСР ГИПРОКОММУНВОДОКАНАЛ ЛЕНИНГРАДСКОЕ ОТДЕЛЕНИЕ	
Н. КОНТР.	ЕФРЕМОВА		
ГЛ. СПЕЦ.	УКРОПОВА		
РУК. ГРУП.	ТЕРЕНТЬЕВ		
ИНЖЕНЕР	ПОЛЯКОВ		



Формат	Зона	Поз.	Обозначение	Наименование	Кол.	Примечание
				<u>Документация</u>		
			ТП 902-1-104.86 - КЖИ-ТТ2	ТТ2		
				<u>Детали</u>		
Б4		1		Ф16АIII ГОСТ 5781-82* L=5950	2	18.8 кг
Б4		2		Ф10АI L=280	21	3.6 кг

Привязан			
Инв. №			
ТП 902-1-104.86 - КЖИ-5.104			
КАРКАС			
Нач. АСО	Манкаускас	Уфк	
Н. контр.	Ефремова	Сед	
Гл. спец.	Укропова	Уфк	
Рук. груп.	Терентьев	Мф	
Инженер	Поляков	Влос	

Стадия	Масса	Масштаб
Р	22.4	1:100
Лист	Листов 1	
МЖКХ РСФСР		
ГИПРОКОММУНВОДОКАНАЛ		
ЛЕНИНГРАДСКОЕ ОТДЕЛЕНИЕ		

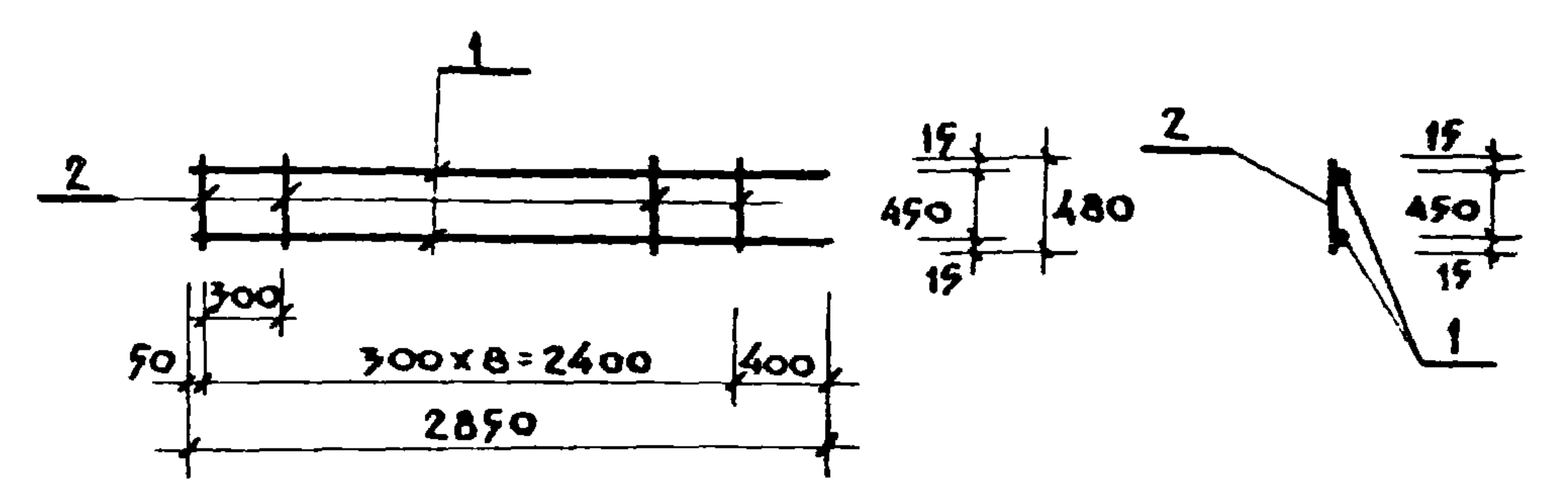
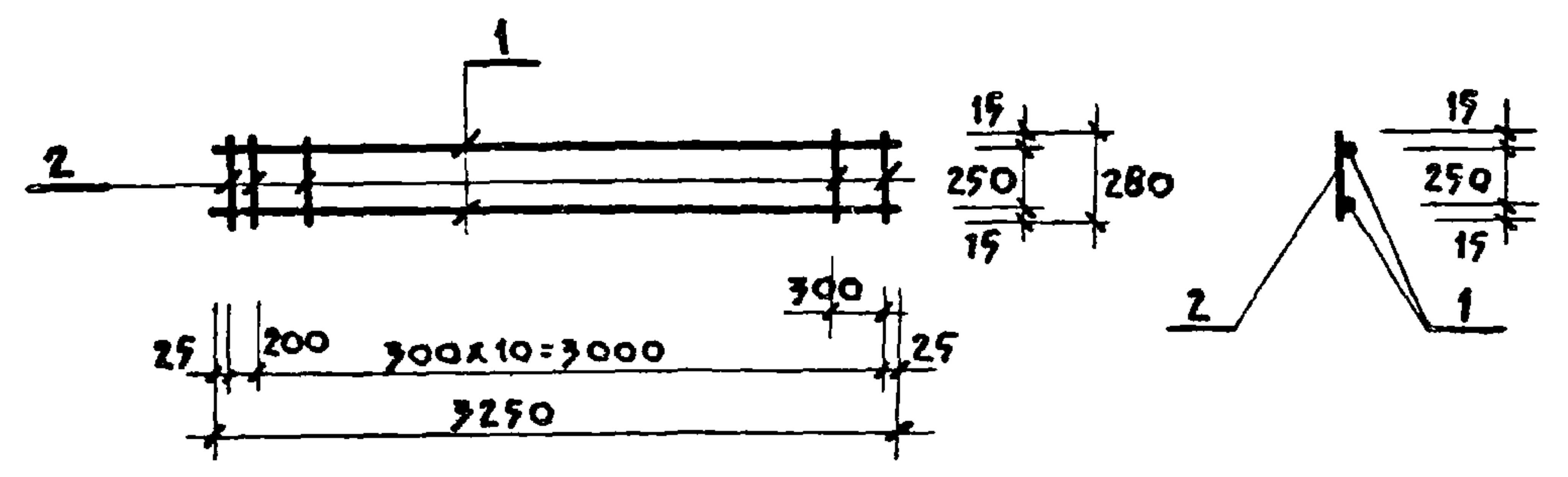


Формат	Зона	Поз.	Обозначение	Наименование	Кол.	Примечание
				<u>Документация</u>		
			ТП 902-1-104.86-КЖИ-ТТ2	ТТ2		
				<u>Детали</u>		
Б4		1		Ф16АIII ГОСТ 5781-82* L=3850	2	12.2 кг
Б4		2		Ф10АI L=280	14	2.4 кг

Привязан			
Инв. №			
ТП 902-1-104.86-КЖИ-5.105			
КАРКАС			
Нач. АСО	Манкаускас	Уфк	
Н. контр.	Ефремова	Сед	
Гл. спец.	Укропова	Уфк	
Рук. груп.	Терентьев	Мф	
Инженер	Поляков	Влос	

Стадия	Масса	Масштаб
Р	14.6	1:50
Лист	Листов 1	
МЖКХ РСФСР		
ГИПРОКОММУНВОДОКАНАЛ		
ЛЕНИНГРАДСКОЕ ОТДЕЛЕНИЕ		

МФ 2140-07 73
 КОПИРОВАЛ: ил. Формат А3



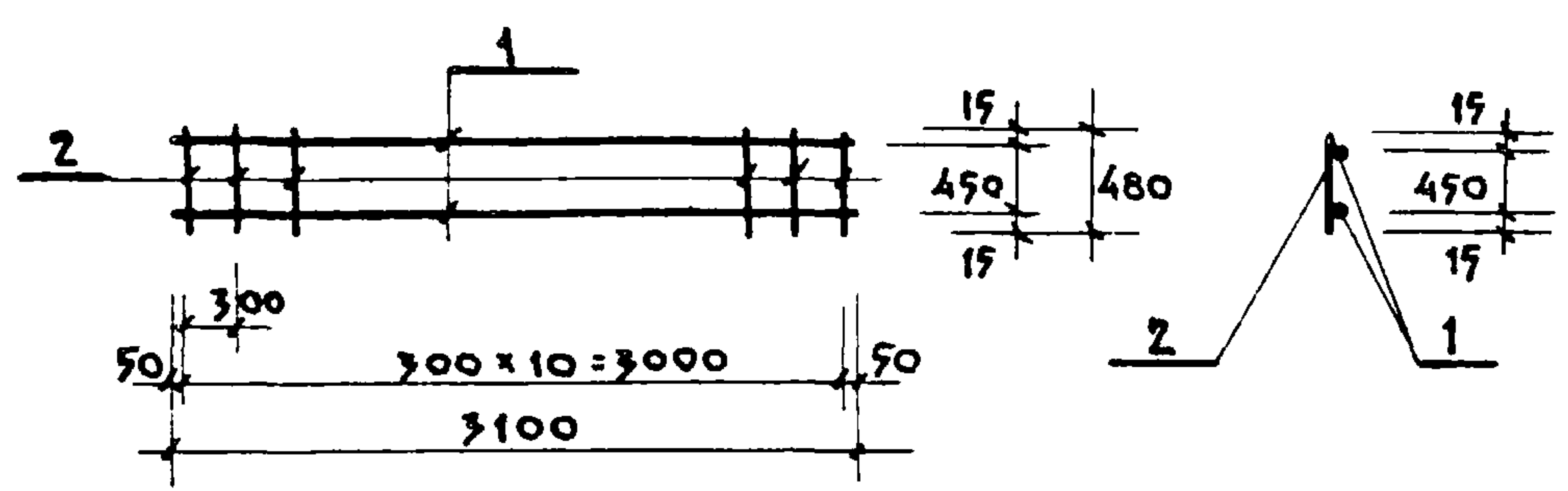
ФОРМАТ	ЗОНА	Поз.	ОБОЗНАЧЕНИЕ	НАИМЕНОВАНИЕ	КОЛ.	ПРИМЕЧАНИЕ
				<u>ДОКУМЕНТАЦИЯ</u>		
			ТП 902-1-104.86 - КЖИ-ПТ	ТТ2		
				<u>ДЕТАЛИ</u>		
Б4				Ф16АIII ГОСТ 5781-82 [*] L=3250	2	10.3 кг
Б4				Ф10АI L=280	12	2.1 кг

ФОРМАТ	ЗОНА	Поз.	ОБОЗНАЧЕНИЕ	НАИМЕНОВАНИЕ	КОЛ.	ПРИМЕЧАНИЕ
				<u>ДОКУМЕНТАЦИЯ</u>		
			ТП 902-1-104.86 - КЖИ-ПТ	ТТ2		
				<u>ДЕТАЛИ</u>		
Б4				Ф12АIII ГОСТ 5781-82 [*] L=2850	2	5.1 кг
Б4				Ф10АIII L=480	9	2.7 кг

ПРИВЯЗАН			
ИНВ. №			
ТП 902-1-104.86 - КЖИ-5.106			
КАРКАС		СТАДИЯ	МАССА
		Р	12.4
		МАСШТАБ	1:50
НАЧ. АСО	МАНКАУСКАЯ	<i>Черт.</i>	
Н. КОНТР.	ЕФРЕМОВА	<i>Черт.</i>	
ГЛ. СПЕЦ.	УКРОЛОВА	<i>Черт.</i>	
РУК. ГРУП.	ТЕРЕНТЬЕВ	<i>Черт.</i>	
ИНЖЕНЕР	ПОЛЯКОВ	<i>Черт.</i>	
		ЛИСТ	ЛИСТОВ
		МЖКХ	РСФСР
		ГИПРОКОММУНВОДОКАНАЛ	
		ЛЕНИНГРАДСКОЕ ОТДЕЛЕНИЕ	

ПРИВЯЗАН			
ИНВ. №			
ТП 902-1-104.86 - КЖИ-5.200			
КАРКАС		СТАДИЯ	МАССА
		Р	7.8
		МАСШТАБ	1:50
НАЧ. АСО	МАНКАУСКАЯ	<i>Черт.</i>	
Н. КОНТР.	ЕФРЕМОВА	<i>Черт.</i>	
ГЛ. СПЕЦ.	УКРОЛОВА	<i>Черт.</i>	
РУК. ГРУП.	ТЕРЕНТЬЕВ	<i>Черт.</i>	
ИНЖЕНЕР	ПОЛЯКОВ	<i>Черт.</i>	
		ЛИСТ	ЛИСТОВ
		МЖКХ	РСФСР
		ГИПРОКОММУНВОДОКАНАЛ	
		ЛЕНИНГРАДСКОЕ ОТДЕЛЕНИЕ	

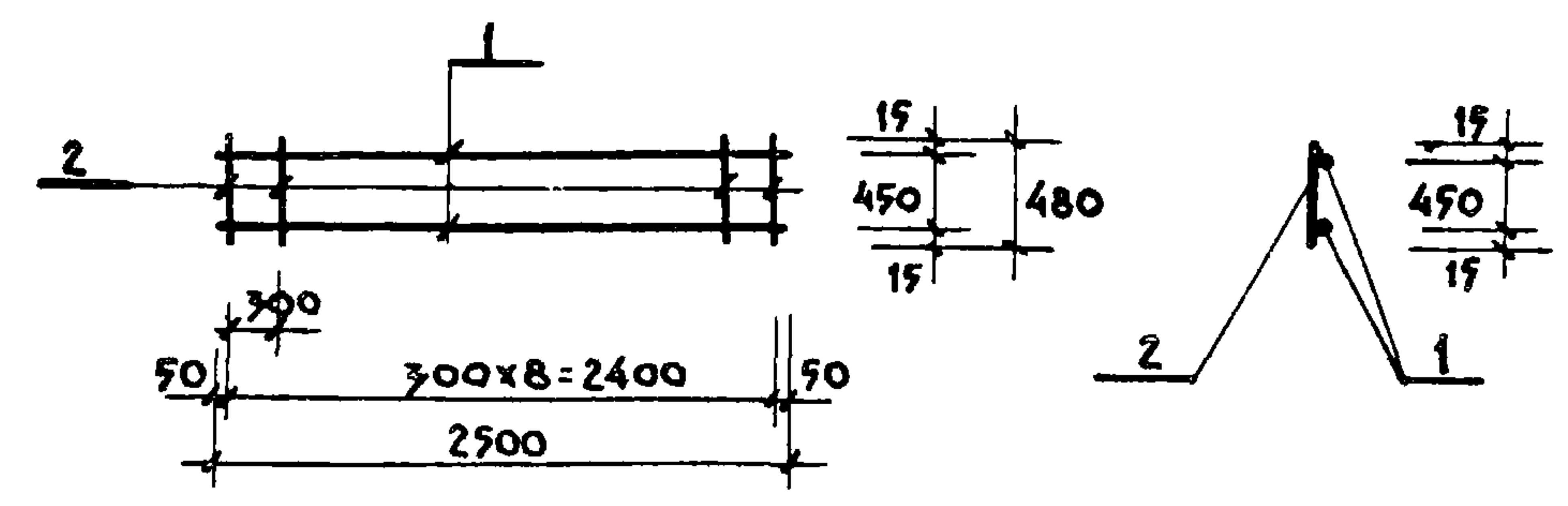
КОПИРОВАЛА ИИ МФ 2140-07 74 ФОРМАТ А3



ФОРМАТ	ЗОНА	ПОЗ.	ОБОЗНАЧЕНИЕ	НАИМЕНОВАНИЕ	КОЛ.	ПРИМЕЧАНИЕ
				<u>ДОКУМЕНТАЦИЯ</u>		
			ТП 902-1-104.86 - КЖИ-ТТ2	ТТ2		
				<u>ДЕТАЛИ</u>		
Б4				Ф12А III ГОСТ 5781-82* $\ell=3100$	2	5.5 кг
Б4				Ф10А I $\ell=480$	11	3.3 кг

ПРИВЯЗАН		
ИНВ. №		
НАЧ. АСО	МАНКАУСКАС	<i>Укс</i>
Н. КОНТР.	ЕФРЕМОВА	<i>Ефр</i>
ГЛ. СПЕЦ.	УКРОПОВА	<i>Укр</i>
РУК. ГРУП.	ТЕРЕНТЬЕВ	<i>Тер</i>
ИНЖЕНЕР	ПОЛЯКОВ	<i>Поля</i>

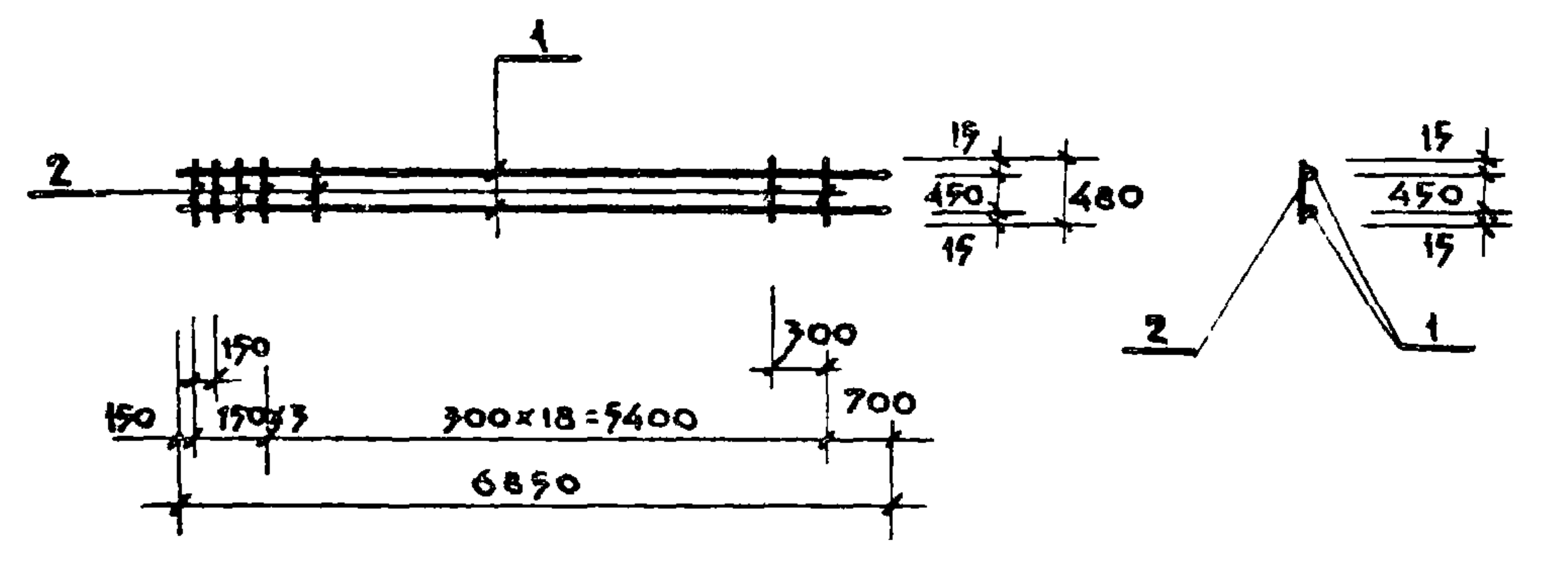
ТП 902-1-104.86 - КЖИ-5.201			
КАРКАС	СТАДИЯ	МАССА	МАСШТАБ
	Р	8.8	1:50
	Лист	Листов 1	
	МЖКХ РСФСР		
	ГИПРОКОММУНВОДОКАНАЛ		
	ЛЕНИНГРАДСКОЕ ОТДЕЛЕНИЕ		



ФОРМАТ	ЗОНА	ПОЗ.	ОБОЗНАЧЕНИЕ	НАИМЕНОВАНИЕ	КОЛ.	ПРИМЕЧАНИЕ
				<u>ДОКУМЕНТАЦИЯ</u>		
			ТП 902-1-104.86 - КЖИ-ТТ2	ТТ2		
				<u>ДЕТАЛИ</u>		
Б4				Ф12А III ГОСТ 5781-82* $\ell=2500$	2	4.4 кг
Б4				Ф10А I $\ell=480$	9	2.7 кг

ПРИВЯЗАН		
ИНВ. №		
НАЧ. АСО	МАНКАУСКАС	<i>Укс</i>
Н. КОНТР.	ЕФРЕМОВА	<i>Ефр</i>
ГЛ. СПЕЦ.	УКРОПОВА	<i>Укр</i>
РУК. ГРУП.	ТЕРЕНТЬЕВ	<i>Тер</i>
ИНЖЕНЕР	ПОЛЯКОВ	<i>Поля</i>

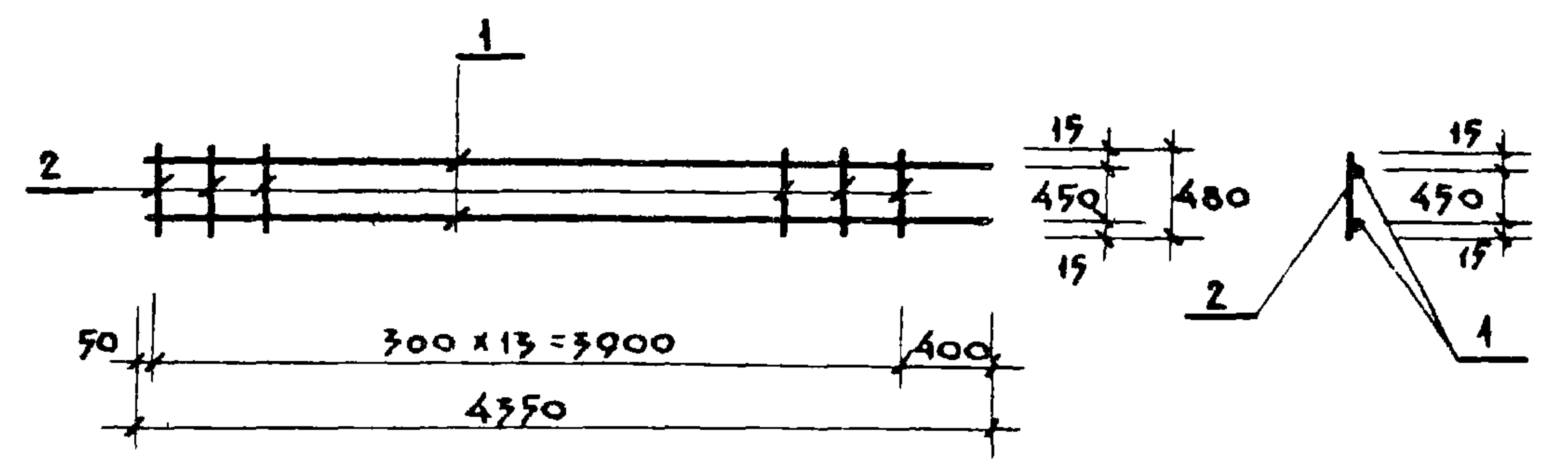
ТП 902-1-104.86 - КЖИ-5.202			
КАРКАС	СТАДИЯ	МАССА	МАСШТАБ
	Р	7.1	1:50
	Лист	Листов 1	
	МЖКХ РСФСР		
	ГИПРОКОММУНВОДОКАНАЛ		
	ЛЕНИНГРАДСКОЕ ОТДЕЛЕНИЕ		



ФОРМАТ	ЗОНА	ПОЗ.	ОБОЗНАЧЕНИЕ	НАИМЕНОВАНИЕ	КОЛ.	ПРИМЕЧАНИЕ
				ДОКУМЕНТАЦИЯ		
			ТП 902-1-104.86 - КЖИ-ТТ2	ТТ2		
				ДЕТАЛИ		
		1	Ф20АIII ГОСТ 5781-82 ^н L-6850	2	16.9 кг	
		2	Ф10АI L-480	22	6.9 кг	

ПРИВЯЗКА			
ИНВ. №			
ТП 902-1-104.86 - КЖИ-5.300			
НАЧ. АСО		МАНКАЖКАС	<i>Ус</i>
И КОНТР.		ЕФРЕМОВА	<i>Еф</i>
ГЛ. СПЕЦ.		УКРОЛОВА	<i>Ус</i>
ДУК. ГРУП.		ТЕРЕНТЬЕВ	<i>Тр</i>
ИНЖЕНЕР		ПОЛЯКОВ	<i>Пл</i>

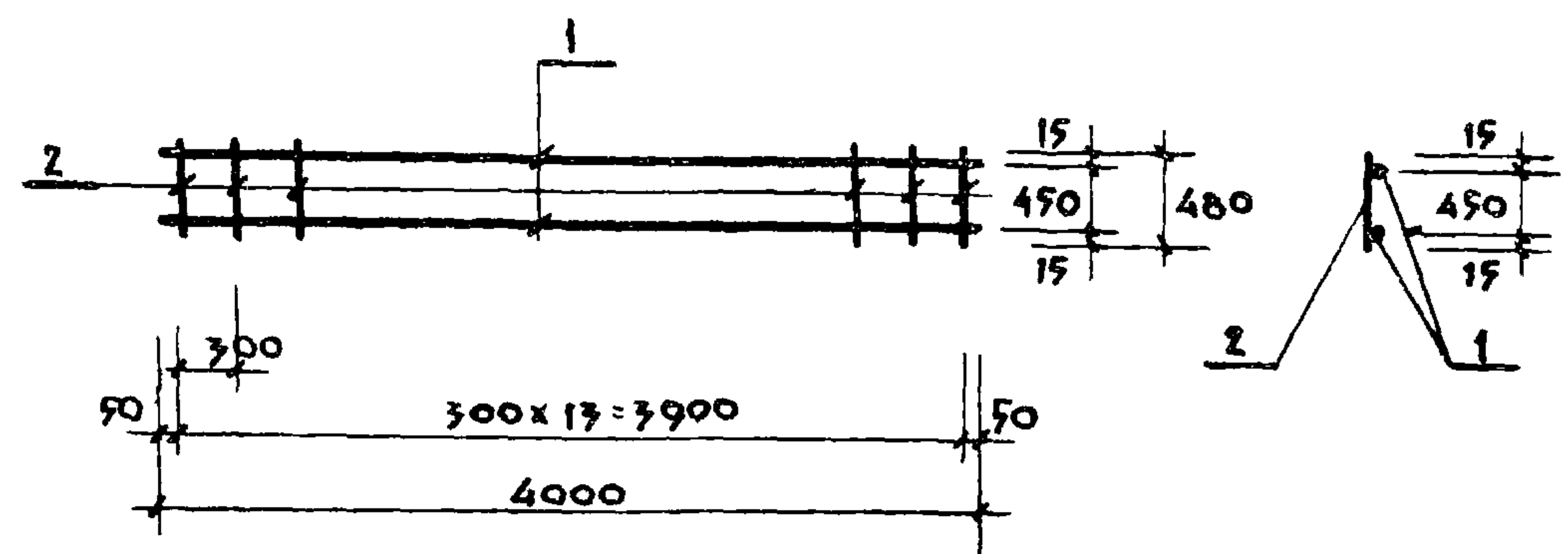
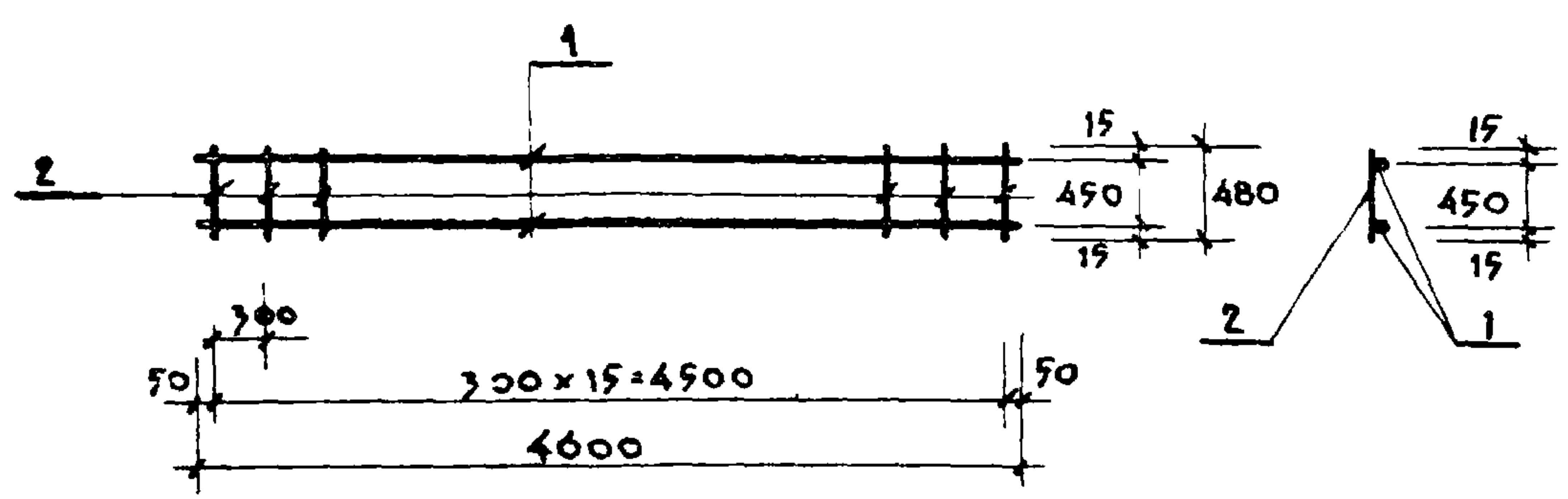
КАРКАС	СТАДИЯ	МАССА	МАСШТАБ
	Р	23.4	1:100
	ЛИСТ	ЛИСТОВ 1	
	МЖКХ РСФСР		
	ГИПРОКОММУНВОДОКАНАЛ		
	ЛЕНИНГРАДСКОЕ ОТДЕЛЕНИЕ		



ФОРМАТ	ЗОНА	ПОЗ.	ОБОЗНАЧЕНИЕ	НАИМЕНОВАНИЕ	КОЛ.	ПРИМЕЧАНИЕ
				ДОКУМЕНТАЦИЯ		
			ТП 902-1-104.86 - КЖИ-ТТ2	ТТ2		
				ДЕТАЛИ		
		1	Ф16АIII ГОСТ 5781-82 ^н L-4750	2	13.7 кг	
		2	Ф10АI L-480	14	4.1 кг	

ПРИВЯЗКА			
ИНВ. №			
ТП 902-1-104.86 - КЖИ-5.301			
НАЧ. АСО		МАНКАЖКАС	<i>Ус</i>
И КОНТР.		ЕФРЕМОВА	<i>Еф</i>
ГЛ. СПЕЦ.		УКРОЛОВА	<i>Ус</i>
ДУК. ГРУП.		ТЕРЕНТЬЕВ	<i>Тр</i>
ИНЖЕНЕР		ПОЛЯКОВ	<i>Пл</i>

КАРКАС	СТАДИЯ	МАССА	МАСШТАБ
	Р	17.8	1:50
	ЛИСТ	ЛИСТОВ 1	
	МЖКХ РСФСР		
	ГИПРОКОММУНВОДОКАНАЛ		
	ЛЕНИНГРАДСКОЕ ОТДЕЛЕНИЕ		

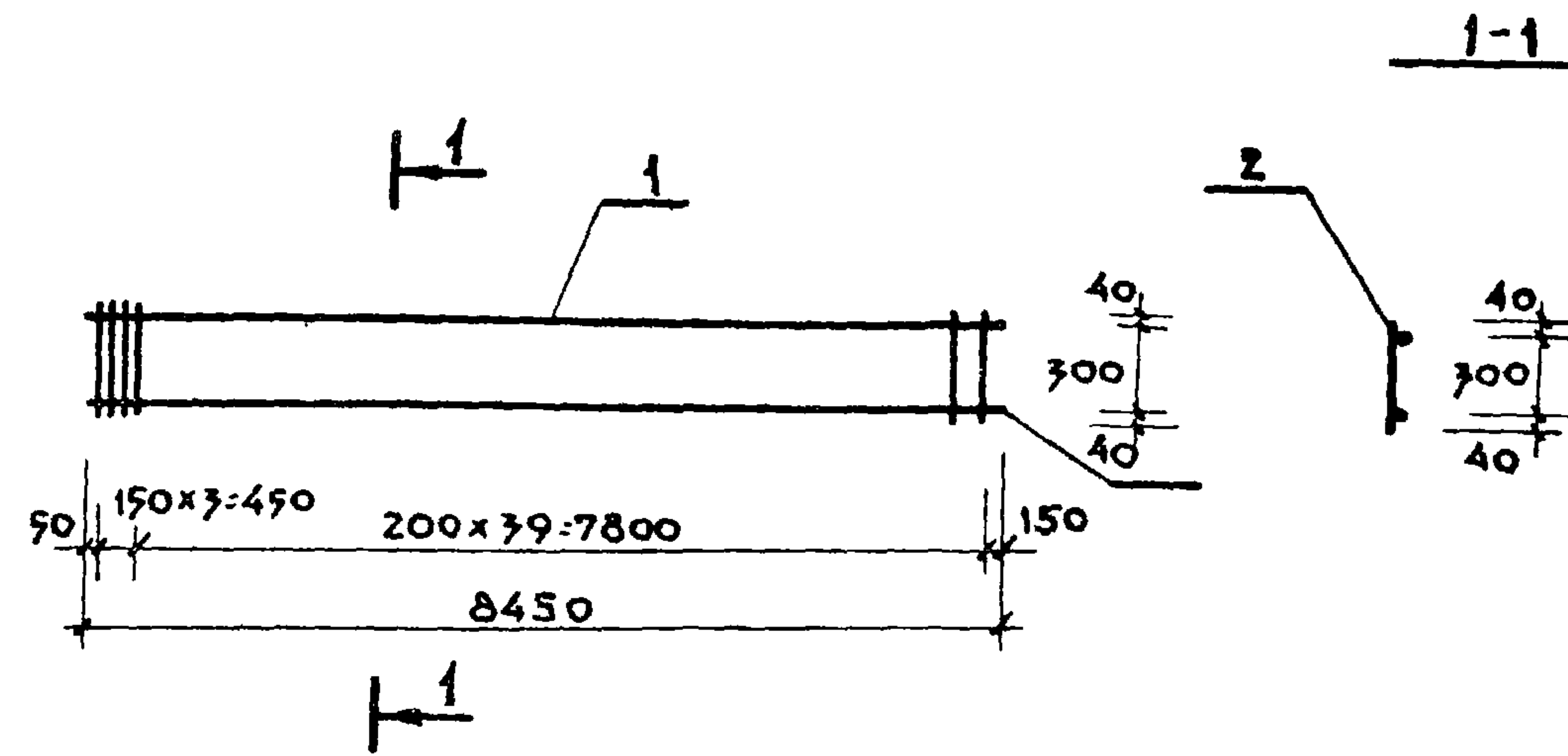
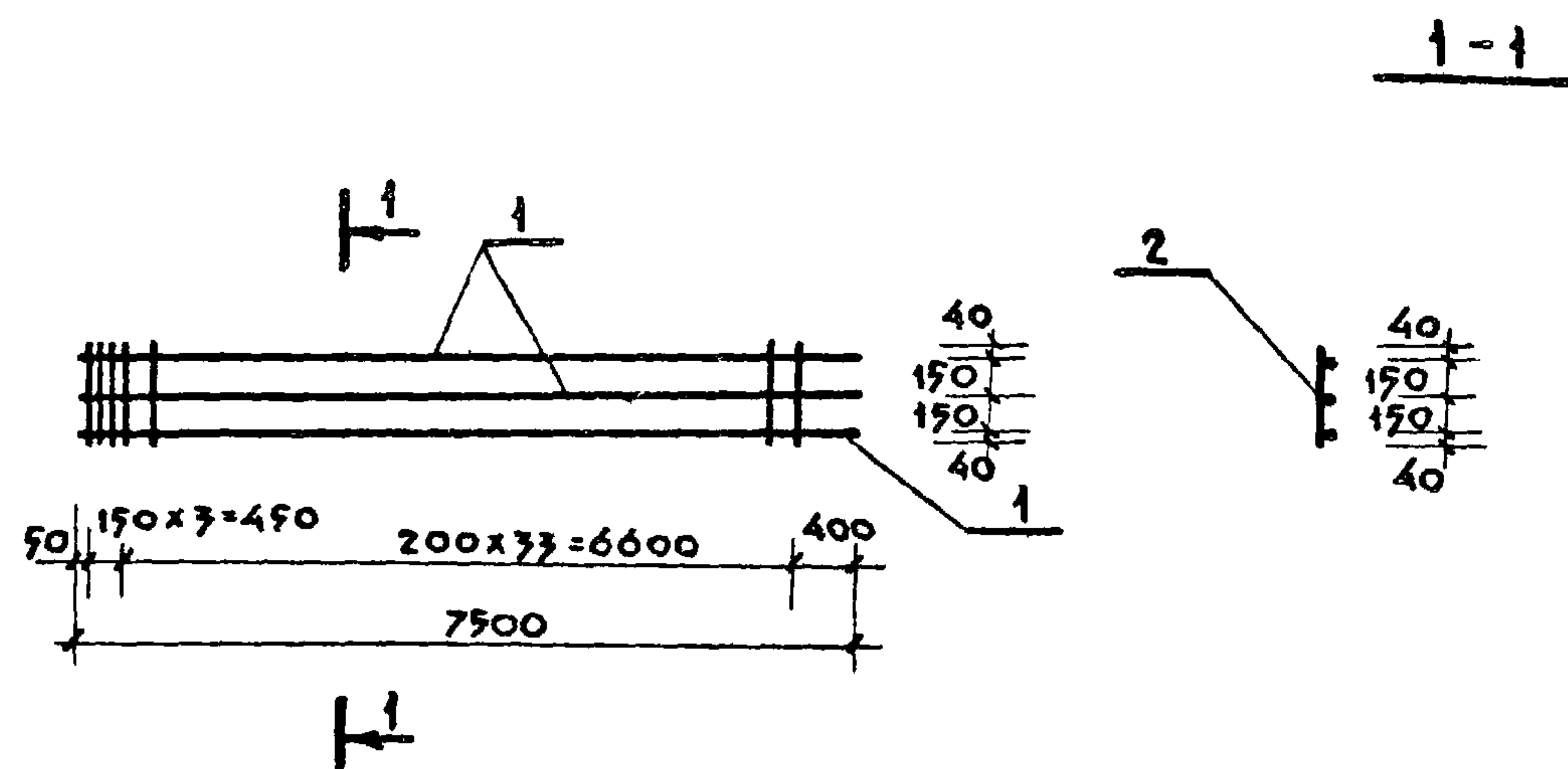


ФОРМАТ	ЗОНА	ПОЗ.	ОБОЗНАЧЕНИЕ	НАИМЕНОВАНИЕ	КОЛ.	ПРИМЕЧАНИЕ
				<u>ДОКУМЕНТАЦИЯ</u>		
			ТП 902-1-104.86 - КЖИ-ТТ2	ТТ2		
				<u>ДЕТАЛИ</u>		
		1		Ф16А III ГОСТ 5781-82* L=4600	2	14.5 кг
		2		Ф10А I L=480	16	4.7 кг

ФОРМАТ	ЗОНА	ПОЗ.	ОБОЗНАЧЕНИЕ	НАИМЕНОВАНИЕ	КОЛ.	ПРИМЕЧАНИЕ
				<u>ДОКУМЕНТАЦИЯ</u>		
			ТП 902-1-104.86-КЖИ-ТТ2	ТТ2		
				<u>ДЕТАЛИ</u>		
		1		Ф16А III ГОСТ 5781-82* L=4000	2	12.6 кг
		2		Ф10А I L=480	14	4.1 кг

ПРИВЯЗАН			
ИНВ. №			
ТП 902-1-104.86 - КЖИ-5.302			
КАРКАС		СТАДИЯ	МАССА
		Р	19.2
		МАСШТАБ	1:50
НАЧ. АСО	МАНКАУСКАС	<i>Усф</i>	
Н. КОНТР.	ЕФРЕМОВА	<i>Усф</i>	
ГЛ. СПЕЦ.	УКРОПОВА	<i>Усф</i>	
РУК. ГРУП.	ТЕРЕНТЬЕВ	<i>Усф</i>	
ИНЖЕНЕР	ПОЛЯКОВ	<i>Усф</i>	
		ЛИСТ	ЛИСТОВ 1
		МЖКХ РСФСР	
		ГИПРОКОММУНВОДОКАНАЛ	
		ЛЕНИНГРАДСКОЕ ОТДЕЛЕНИЕ	

ПРИВЯЗАН			
ИНВ. №			
ТП 902-1-104.86 - КЖИ-5.303			
КАРКАС		СТАДИЯ	МАССА
		Р	16.7
		МАСШТАБ	1:50
НАЧ. АСО	МАНКАУСКАС	<i>Усф</i>	
Н. КОНТР.	ЕФРЕМОВА	<i>Усф</i>	
ГЛ. СПЕЦ.	УКРОПОВА	<i>Усф</i>	
РУК. ГРУП.	ТЕРЕНТЬЕВ	<i>Усф</i>	
ИНЖЕНЕР	ПОЛЯКОВ	<i>Усф</i>	
		ЛИСТ	ЛИСТОВ 1
		МЖКХ РСФСР	
		ГИПРОКОММУНВОДОКАНАЛ	
		ЛЕНИНГРАДСКОЕ ОТДЕЛЕНИЕ	



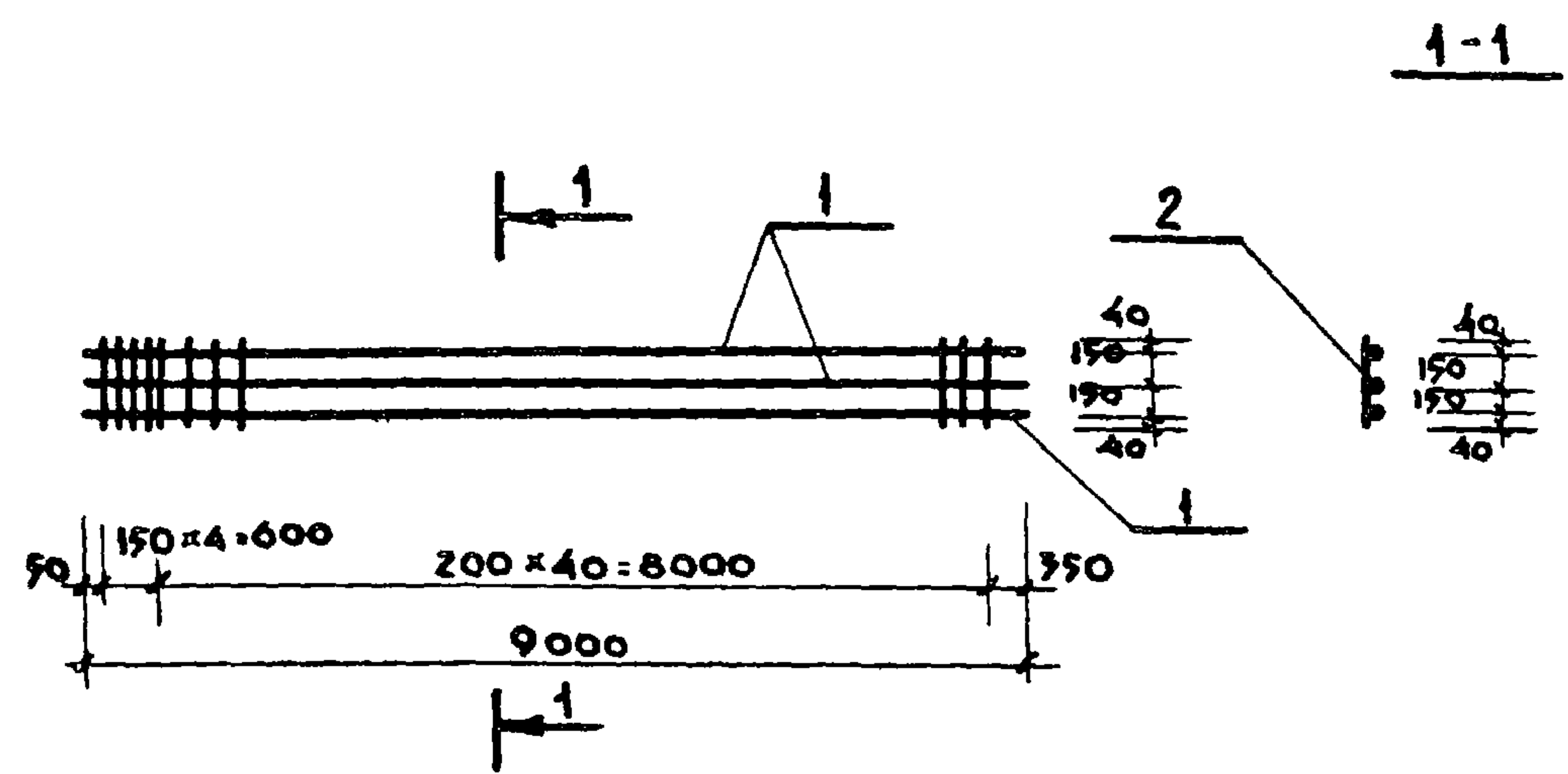
ФОРМАТ	ЗОНА	ПОЗ.	ОБОЗНАЧЕНИЕ	НАИМЕНОВАНИЕ	КОЛ.	ПРИМЕЧАНИЕ
				<u>ДОКУМЕНТАЦИЯ</u>		
			ТП 902-1-104.86 - КЖИ-ТТ	ТТ2		
				<u>ДЕТАЛИ</u>		
Б4		1		Ф28АIII Гост 5781-82* L:7500	3	36.22 кг
Б4		2		Ф12АI L:380	37	0.34 кг

ФОРМАТ	ЗОНА	ПОЗ.	ОБОЗНАЧЕНИЕ	НАИМЕНОВАНИЕ	КОЛ.	ПРИМЕЧАНИЕ
				<u>ДОКУМЕНТАЦИЯ</u>		
			ТП 902-1-104.86-КЖИ-ТТ	ТТ2		
				<u>ДЕТАЛИ</u>		
Б4		1		Ф28АIII Гост 5781-82* L:8450	2	40.96 кг
Б4		2		Ф8АI L:380	43	0.15 кг

Привязан			
Инь №			
ТП 902-1-104.86-КЖИ-6.100			
КАРКАС	СТАДИЯ	МАССА	МАСШТАБ
	Р	121.26	1:100
НАЧ. АСО МАНКАУСКАЯ Н. КОНТР. ЕФРЕМОВА ГЛ. СПЕЦ. УКРОПОВА РУК. ГРУП. ПОДАКИН ВЕД. ИНЖ. ТИМОФЕЕВА	Лист	Листов 1	
	МЖКХ РСФСР		
	ГИПРОКОММУНВОДОКАНАЛ		
	ЛЕНИНГРАДСКОЕ ОТДЕЛЕНИЕ		

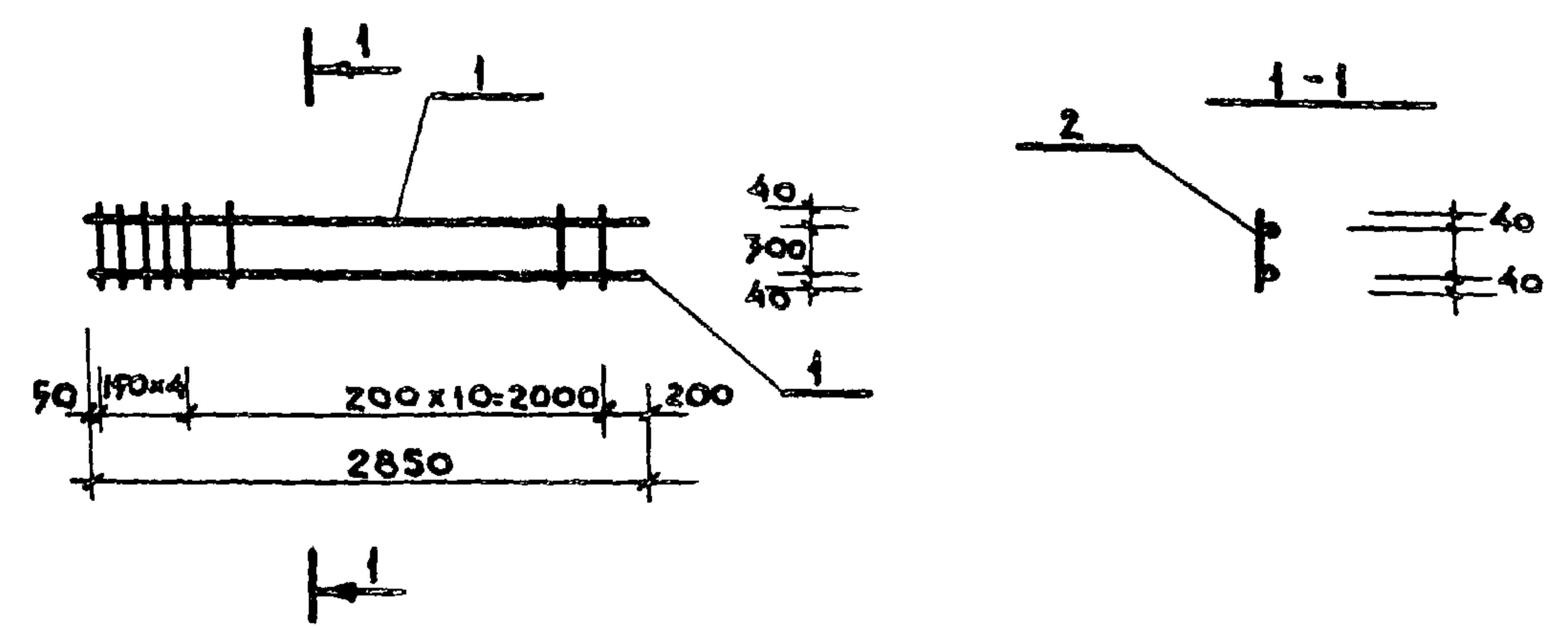
Привязан			
Инь №			
ТП 902-1-104.86-КЖИ-6.101			
КАРКАС	СТАДИЯ	МАССА	МАСШТАБ
	Р	88.37	1:100
НАЧ. АСО МАНКАУСКАЯ Н. КОНТР. ЕФРЕМОВА ГЛ. СПЕЦ. УКРОПОВА РУК. ГРУП. ПОДАКИН ВЕД. ИНЖ. ТИМОФЕЕВА	Лист	Листов 1	
	МЖКХ РСФСР		
	ГИПРОКОММУНВОДОКАНАЛ		
	ЛЕНИНГРАДСКОЕ ОТДЕЛЕНИЕ		

МФ 2140-07 78
 КОПИРОВАЛ: ЛМ. ФОРМАТ А3



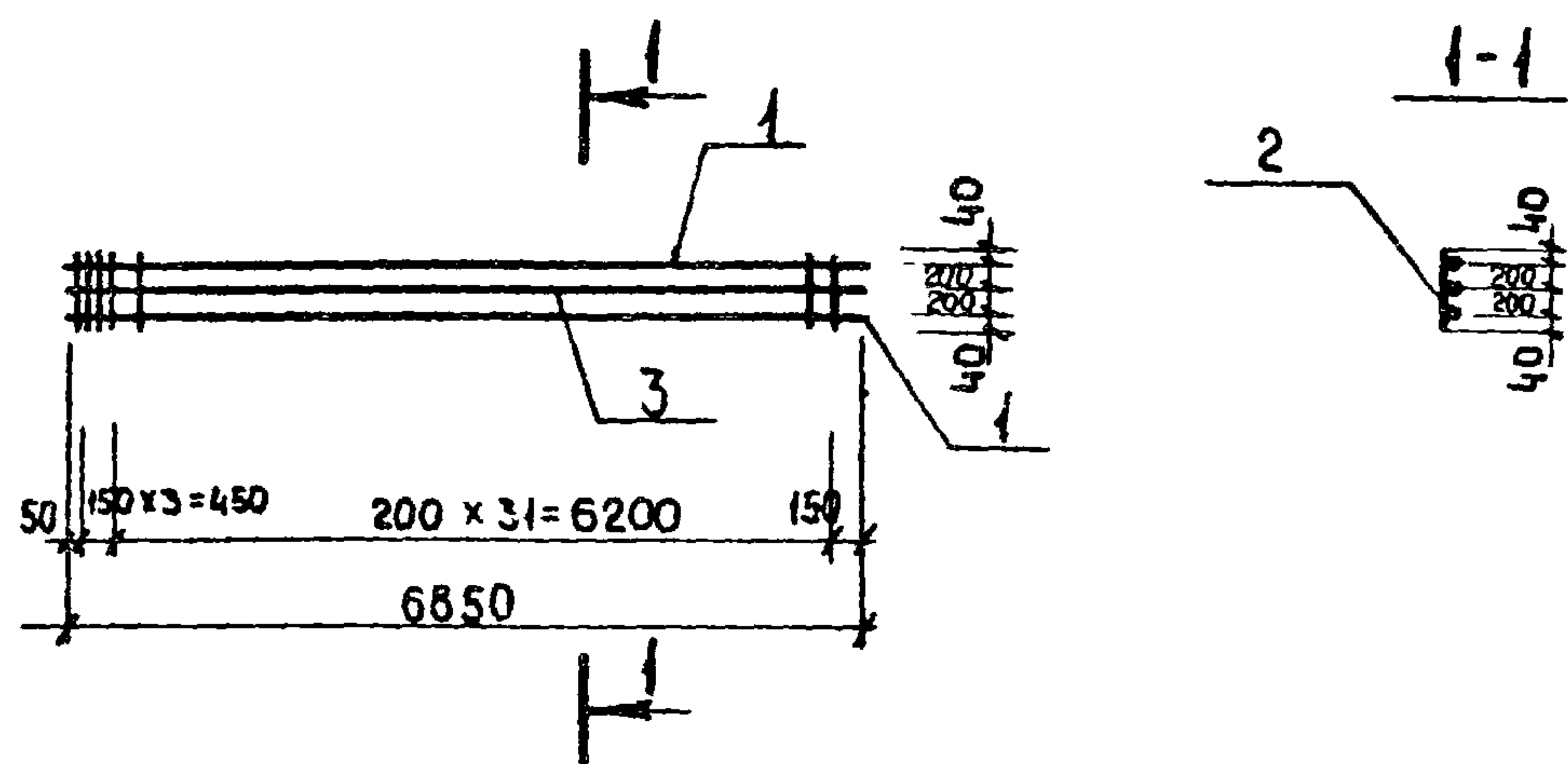
ФОРМАТ	ЗОНА	ПОЗ.	ОБОЗНАЧЕНИЕ	НАИМЕНОВАНИЕ	КОЛ.	ПРИМЕЧАНИЕ
				<u>ДОКУМЕНТАЦИЯ</u>		
			ТП 902-1-104.86 - КЖИ-ТТ	ТТ2		
				<u>ДЕТАЛИ</u>		
Б4		1	Ф28А III ГОСТ 5781-82* l=9000	3	43.47 кг	
Б4		2	Ф12А I l=380	45	0.34 кг	

ПРИВЯЗАН				
ИМБ №				
ТП 902-1-104.86 - КЖИ-6.102				
КАРКАС	СТАДИЯ	МАССА	МАСШТАБ	
	Р	145.71	1:100	
НАЧ. АСО	МАИКАУСКАС		ЛИСТ	ЛИСТОВ
И. КОНТР.	ЕФРЕМОВА			1
ГЛА СПЕЦ	УКРОЛОВА		МЖКХ	РСФСР
ДУК. ГРУП.	ПОДАЛКИН		ГИПРОКОММУНВОДОКАНАЛ	
ВЕД. ИНЖ.	ТИМОФЕЕВА		ЛЕНИНГРАДСКОЕ ОТДЕЛЕНИЕ	



ФОРМАТ	ЗОНА	ПОЗ.	ОБОЗНАЧЕНИЕ	НАИМЕНОВАНИЕ	КОЛ.	ПРИМЕЧАНИЕ
				<u>ДОКУМЕНТАЦИЯ</u>		
			ТП 902-1-104.86-КЖИ-ТТ	ТТ2		
				<u>ДЕТАЛИ</u>		
		1	Ф28А III ГОСТ 5781-82* l=2850	2	13.91 кг	
		2	Ф12А I l=380	15	0.34 кг	

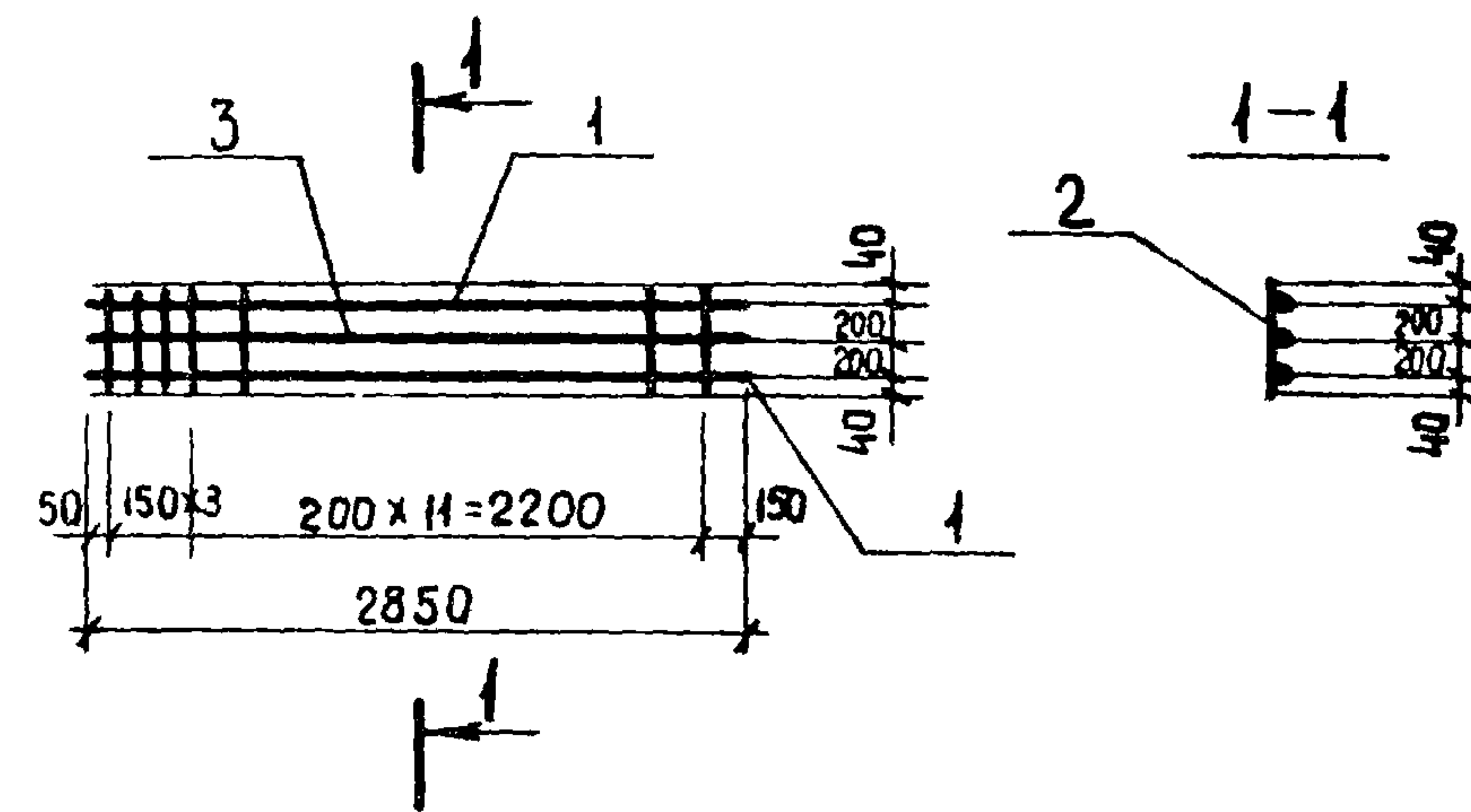
ПРИВЯЗАН				
ИМБ №				
ТП 902-1-104.86 - КЖИ-6.103				
КАРКАС	СТАДИЯ	МАССА	МАСШТАБ	
	Р	32.92	1:50	
НАЧ. АСО	МАИКАУСКАС		ЛИСТ	ЛИСТОВ
И. КОНТР.	ЕФРЕМОВА			1
ГЛА СПЕЦ	УКРОЛОВА		МЖКХ	РСФСР
ДУК. ГРУП.	ПОДАЛКИН		ГИПРОКОММУНВОДОКАНАЛ	
ВЕД. ИНЖ.	ТИМОФЕЕВА		ЛЕНИНГРАДСКОЕ ОТДЕЛЕНИЕ	



ФОРМАТ	ЗОНА	ПОЗ.	ОБОЗНАЧЕНИЕ	НАИМЕНОВАНИЕ	КОЛ	ПРИМЕЧАНИЕ
				<u>ДОКУМЕНТАЦИЯ</u>		
			ТП 902-1-104.86-КЖИ-ТТ	ТТ2		
				<u>ДЕТАЛИ</u>		
Б4		1		Ф25АIII ГОСТ 5781-82* ℓ=6850	2	26.49 кг
Б4		2		Ф12АI ℓ=480	35	0.43 кг
Б4		3		Ф12АIII ℓ=6850	1	6.11 кг

ПРИВЯЗАН			
ИНВ. №			
НАЧ. АСО	МАНКАУСКАЯ	Ур	
Н. КОНТР.	ЕФРЕМОВА	Еф	
ГЛ. СПЕЦ.	УКРОПОВА	Укр	
РУК. ГР.	ПОДЛИКИН	Под	
ВЕД. ИНЖ.	ТИМОФЕЕВА	Тим	

ТП 902-1-104.86КЖИ-Б.104		
КАРКАС	СТАДИЯ	МАССА
	Р	74.14
	МАСШТАБ	1:100
	Лист	Листов 1
	МЖКХ РСФСР ГИПРОКОММУНВОДОКАНАЛ ЛЕНИНГРАДСКОЕ ОТДЕЛЕНИЕ	



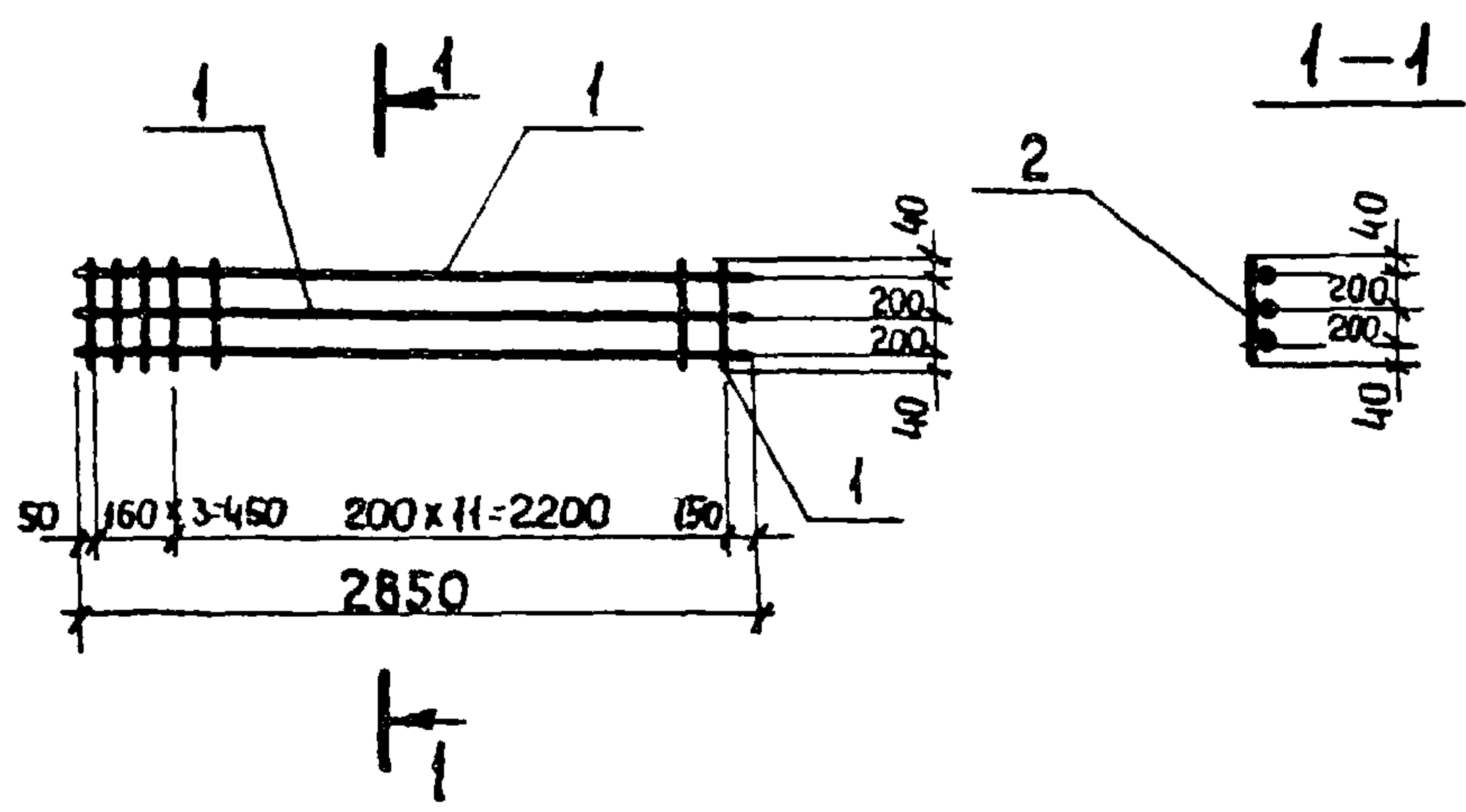
ФОРМАТ	ЗОНА	ПОЗ.	ОБОЗНАЧЕНИЕ	НАИМЕНОВАНИЕ	КОЛ	ПРИМЕЧАНИЕ
				<u>ДОКУМЕНТАЦИЯ</u>		
			ТП 902-1-104.86-КЖИ-ТТ	ТТ2		
				<u>ДЕТАЛИ</u>		
Б4		1		Ф28АIII ГОСТ 5781-82* ℓ=2850	2	13.90
Б4		2		Ф12АI ℓ=480	15	0.43
Б4		3		Ф12АIII ℓ=2850	1	2.55

ПРИВЯЗАН			
ИНВ. №			
НАЧ. АСО	МАНКАУСКАЯ	Ур	
Н. КОНТР.	ЕФРЕМОВА	Еф	
ГЛ. СПЕЦ.	УКРОПОВА	Укр	
РУК. ГР.	ПОДЛИКИН	Под	
ВЕД. ИНЖ.	ТИМОФЕЕВА	Тим	

ТП 902-1-104.86КЖИ-Б.105		
КАРКАС	СТАДИЯ	МАССА
	Р	36.80
	МАСШТАБ	1:50
	Лист	Листов 1
	МЖКХ РСФСР ГИПРОКОММУНВОДОКАНАЛ ЛЕНИНГРАДСКОЕ ОТДЕЛЕНИЕ	

МФ 2140-07 80

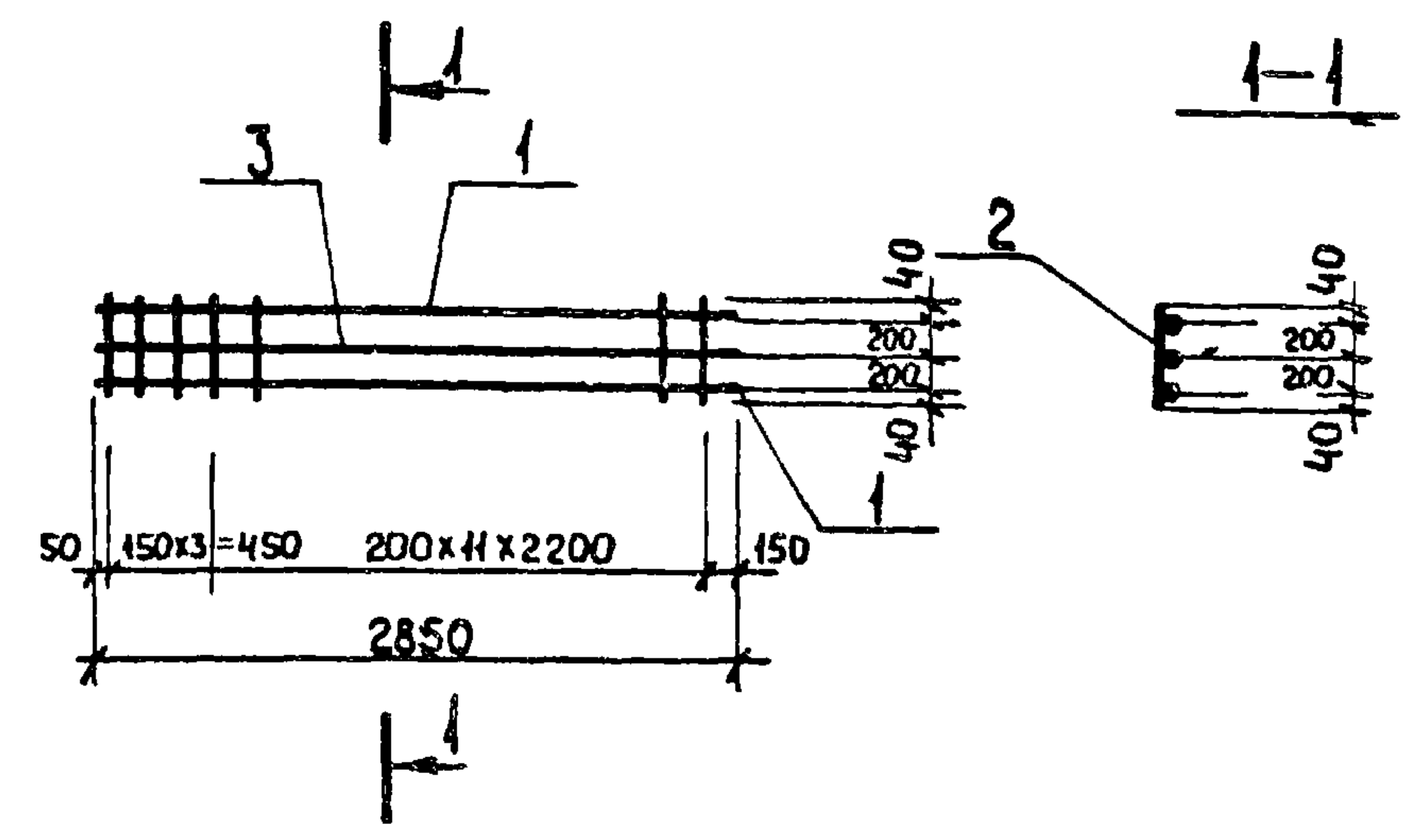
КОПИРОВАЛ ЛИ ФОРМАТ А3



ФОРМАТ	ЗОНА	ПОЗ.	ОБОЗНАЧЕНИЕ	НАИМЕНОВАНИЕ	КОЛ.	ПРИМЕЧАНИЕ
			<u>ДОКУМЕНТАЦИЯ</u>			
			ТП 902-1-104.86 - КЖИ-ТТ2	ТТ2		
			<u>ДЕТАЛИ</u>			
Б4		1		φ 28 АIII ГОСТ 5781-82* ℓ=2850	3	13,91 кг
Б4		2		φ 12 АI ℓ=480	15	0,43 кг

ПРИВЯЗАН			
ИВ. №			
ТП 902-1-104.86КЖИ-6.106			
КАРКАС		СТАДИЯ	МАССА
		Р	48,18
		МАСШТАБ	1:50
НАЧ. АСО	МАНКАУСКАС	У.С.	
И.КОНТР.	ЕФРЕМОВА	Е.С.	
ГЛ. СПЕЦ.	УКРОПОВА	У.С.	
РУК. ГР.	ПОДЛИКИН	П.С.	
ВЕА. ИЖ.	ТИМОФЕЕВА	Т.С.	

СТАДИЯ	МАССА	МАШТАБ
Р	48,18	1:50
Лист 1 из 1		
МЖКХ РСФСР		
ГИПРОКОММУНВОДОКАНАЛ		
ЛЕНИНГРАДСКОЕ ОТДЕЛЕНИЕ		



ФОРМАТ	ЗОНА	ПОЗ.	ОБОЗНАЧЕНИЕ	НАИМЕНОВАНИЕ	КОЛ.	ПРИМЕЧАНИЕ
			<u>ДОКУМЕНТАЦИЯ</u>			
			ТП 902-1-104.86 - КЖИ-ТТ	ТТ2		
			<u>ДЕТАЛИ</u>			
Б4		1		φ 20 АIII ГОСТ 5781-82* ℓ= 2850	2	7,11 кг
Б4		2		φ 8 АI ℓ= 480	15	0,19 кг
Б4		3		φ 12 АIII ℓ= 2850	1	2,56 кг

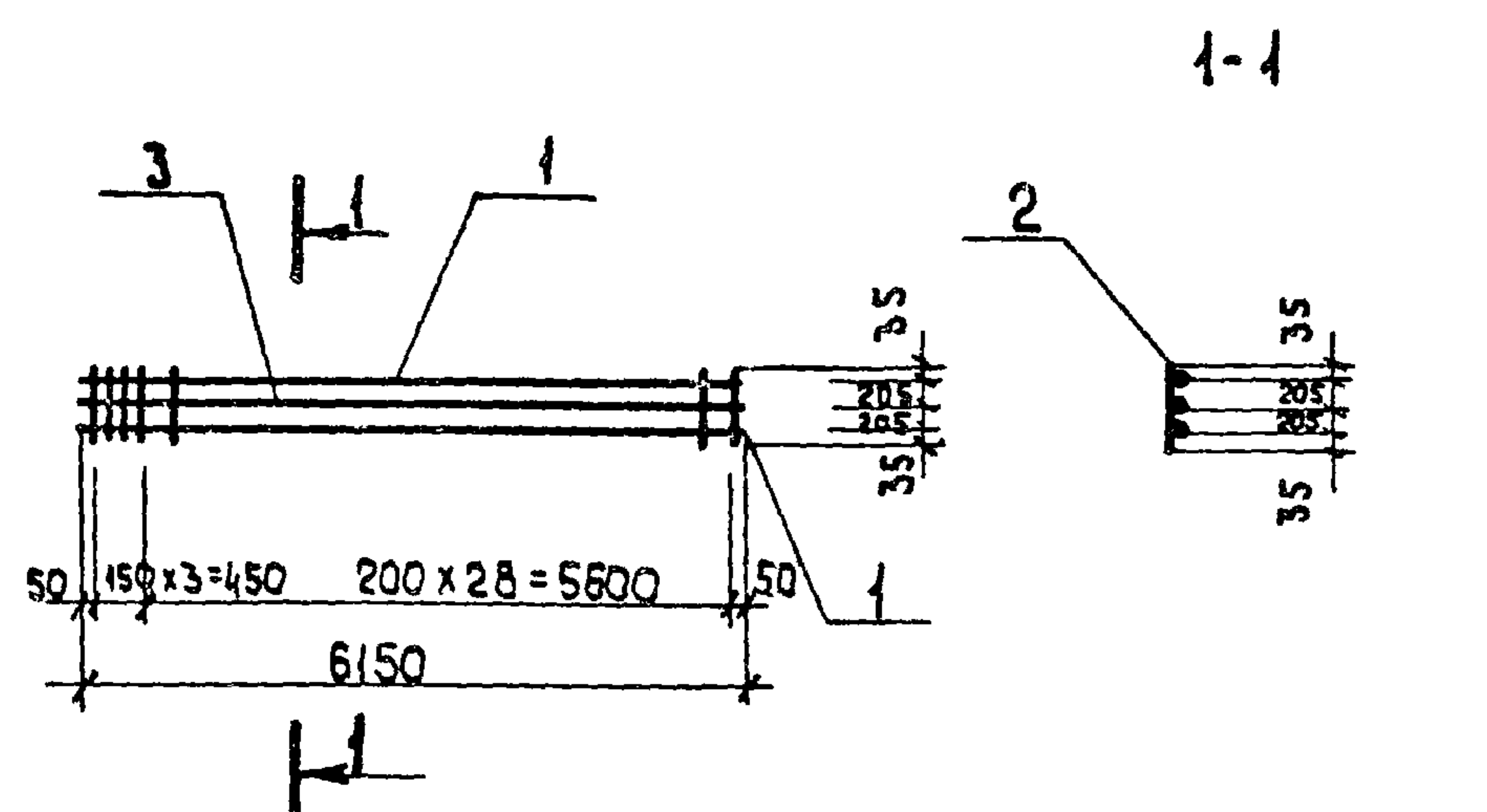
ПРИВЯЗАН			
ИВ. №			
ТП 902-1-104.86КЖИ-6.107			
КАРКАС		СТАДИЯ	МАССА
		Р	19,63
		МАСШТАБ	1:50
НАЧ. АСО	МАНКАУСКАС	У.С.	
И.КОНТР.	ЕФРЕМОВА	Е.С.	
ГЛ. СПЕЦ.	УКРОПОВА	У.С.	
РУК. ГР.	ПОДЛИКИН	П.С.	
ВЕА. ИЖ.	ТИМОФЕЕВА	Т.С.	

СТАДИЯ	МАССА	МАШТАБ
Р	19,63	1:50
Лист 1 из 1		
МЖКХ РСФСР		
ГИПРОКОММУНВОДОКАНАЛ		
ЛЕНИНГРАДСКОЕ ОТДЕЛЕНИЕ		

МФ 2140-07 81

КОПИРОВАЛ. Л.И

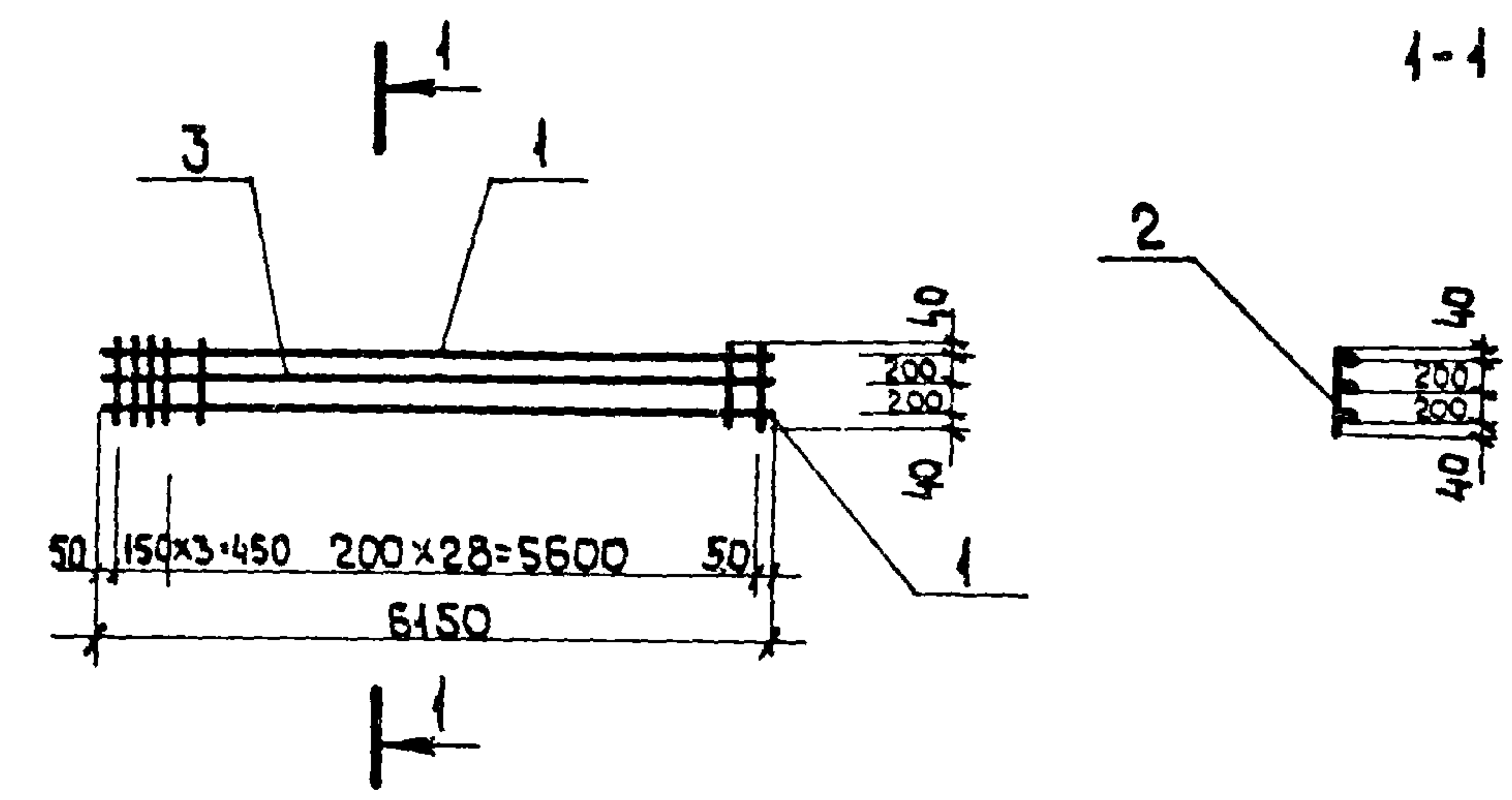
ФОРМАТ А3



ФОРМАТ	ЗОНА	ПОЗ.	ОБОЗНАЧЕНИЕ	НАИМЕНОВАНИЕ	КОЛ.	ПРИМЕЧАНИЕ
				<u>ДОКУМЕНТАЦИЯ</u>		
			ТП 902-1-104.86 - КЖИ-ТТ	ТТ 2		
				<u>ДЕТАЛИ</u>		
Б4		1		φ 22 А III ГОСТ 5781-82* ℓ=6150	2	18,44 кг
Б4		2		φ 8 А I ℓ=480	32	0,19 кг
Б4		3		φ 12 А III ℓ=6150	1	5,49 кг

ПРИВЯЗАН			
ИНВ. №			
НАЧ. АСО	МАНКАУСКАЯ	<i>Укр</i>	
Н. КОНТР.	ЕФРЕМОВА	<i>Укр</i>	
ГЛ. СПЕЦ.	УКРОПОВА	<i>Укр</i>	
РУК. ГР.	ПОДЛИКИН	<i>Укр</i>	
ВЕД. ИНЖ.	ТИМОФЕЕВА	<i>Укр</i>	

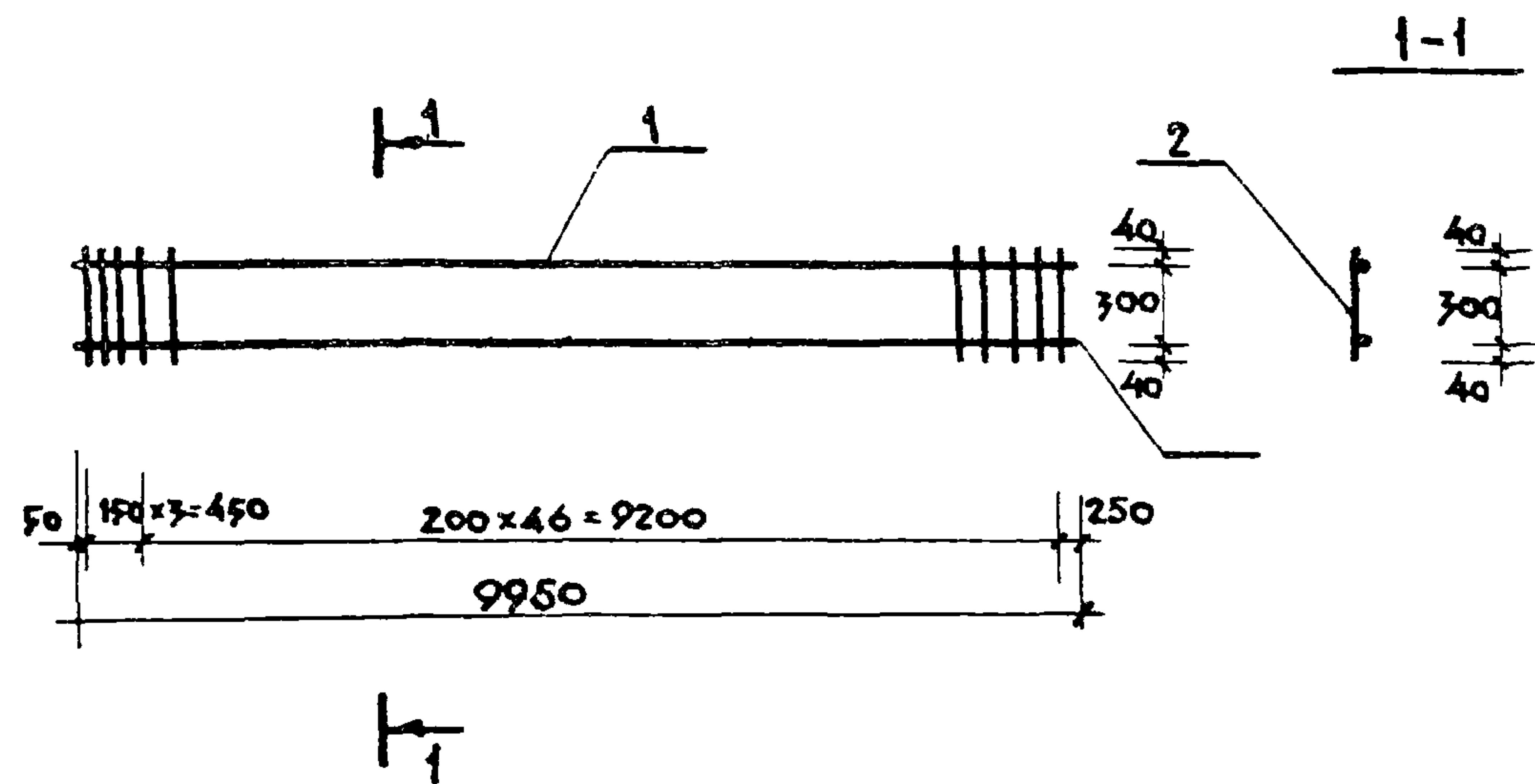
ТП 902-1-104.86 КЖИ-Б.112		
КАРКАС	СТАДИЯ	МАССА
	Р	48,45
	МАСШТАБ	1:100
	ЛИСТ	ЛИСТОВ 1
	МЖКХ РСФСР	
	ГИПРОКОММУНВОДОКАНАЛ	
	ЛЕНИНГРАДСКОЕ ОТДЕЛЕНИЕ	



ФОРМАТ	ЗОНА	ПОЗ.	ОБОЗНАЧЕНИЕ	НАИМЕНОВАНИЕ	КОЛ.	ПРИМЕЧАНИЕ
				<u>ДОКУМЕНТАЦИЯ</u>		
			ТП 902-1-104.86 - КЖИ-ТТ	ТТ 2		
				<u>ДЕТАЛИ</u>		
Б4		1		φ 28 А III ГОСТ 5781-82* ℓ=6150	2	29,85 кг
Б4		2		φ 8 А I ℓ=480	32	0,19 кг
Б4		3		φ 12 А III ℓ=6150	1	5,49 кг

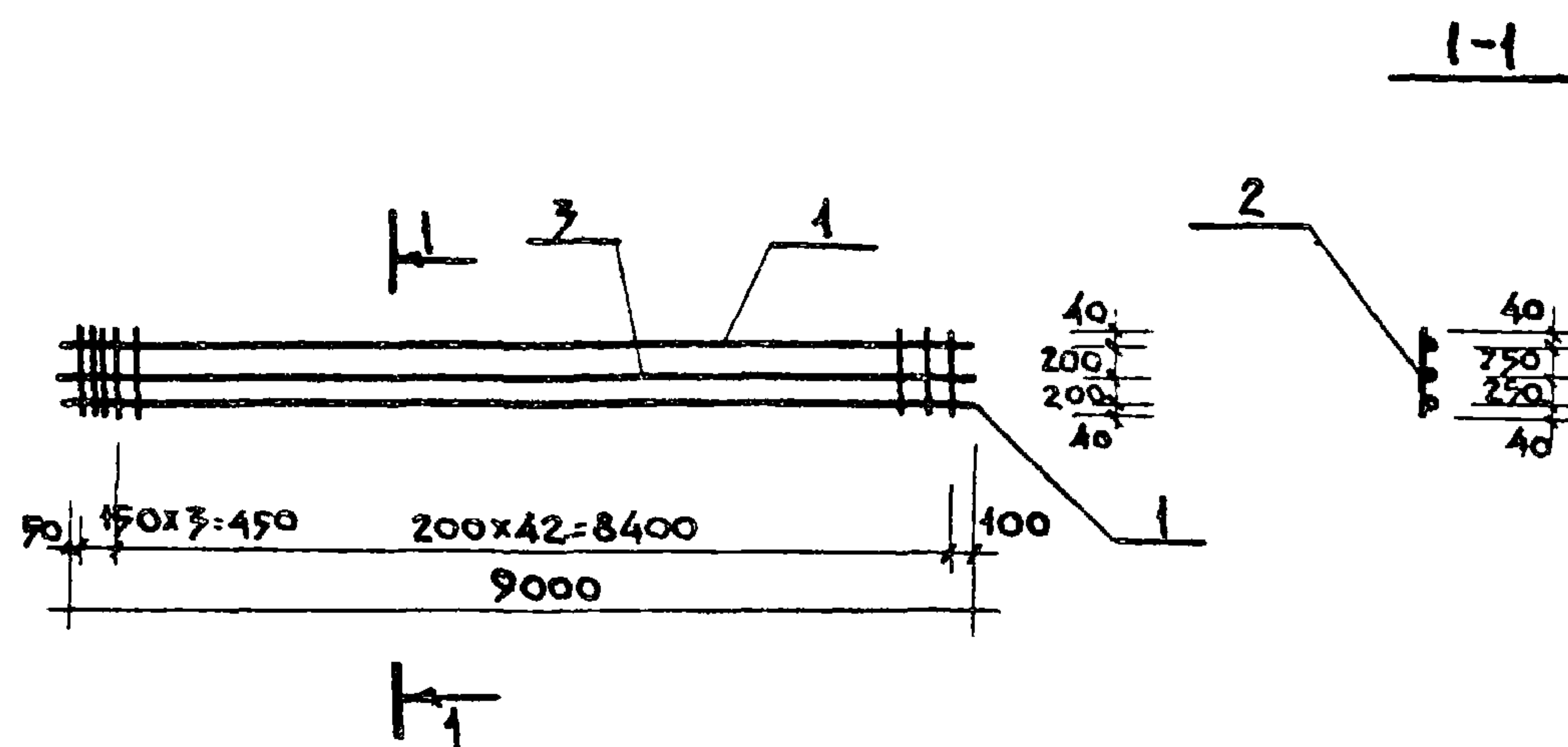
ПРИВЯЗАН			
ИНВ. №			
НАЧ. АСО	МАНКАУСКАЯ	<i>Укр</i>	
Н. КОНТР.	ЕФРЕМОВА	<i>Укр</i>	
ГЛ. СПЕЦ.	УКРОПОВА	<i>Укр</i>	
РУК. ГР.	ПОДЛИКИН	<i>Укр</i>	
ВЕД. ИНЖ.	ТИМОФЕЕВА	<i>Укр</i>	

ТП 902-1-104.86 КЖИ-Б.113		
КАРКАС	СТАДИЯ	МАССА
	Р	71,27
	МАСШТАБ	1:100
	ЛИСТ	ЛИСТОВ 1
	МЖКХ РСФСР	
	ГИПРОКОММУНВОДОКАНАЛ	
	ЛЕНИНГРАДСКОЕ ОТДЕЛЕНИЕ	



Формат	Зона	Поз.	Обозначение	Наименование	Кол.	Примечание
				<u>Документация</u>		
			ТП 902-1-104.86 - КЖИ-ТТ	ТТ2		
				<u>Детали</u>		
Б4		1		Ф28АIII ГОСТ 5781-82* L=9950	2	48.20 кг
Б4		2		Ф8АI L=380	50	0.15 кг

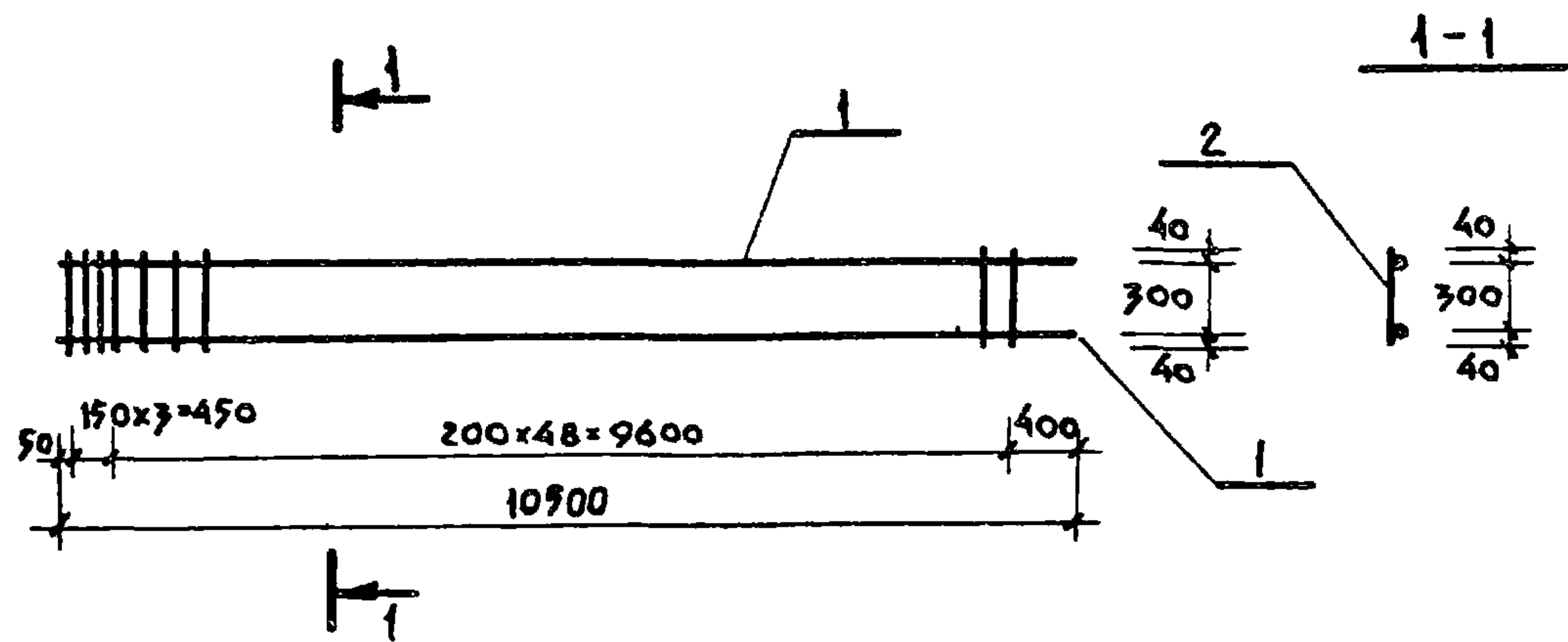
Привязан			
Инв. №			
ТП 902-1-104.86 - КЖИ-6.114			
		Стадия	Масса
КАРКАС		Р	103901:100
		Лист	Листов 1
Нач. АСО Манкаускас		МЖКХ РСФСР	
Н. контр. Ефремова		ГИПРОКОММУНВОДОКАНАЛ	
Гл. спец. Укролова		ЛЕНИНГРАДСКОЕ ОТДЕЛЕНИЕ	
Рук. групп. Подликин			
Вед. инж. Тимофеева			



Формат	Зона	Поз.	Обозначение	Наименование	Кол.	Примечание
				<u>Документация</u>		
			ТП 902-1-104.86 - КЖИ-ТТ	ТТ2		
				<u>Детали</u>		
Б4		1		Ф28АIII ГОСТ 5781-82* L=9000	2	43.47 кг
Б4		2		Ф12АI L=580	46	0.52 кг
Б4		3		Ф12АIII L=9000	1	7.99 кг

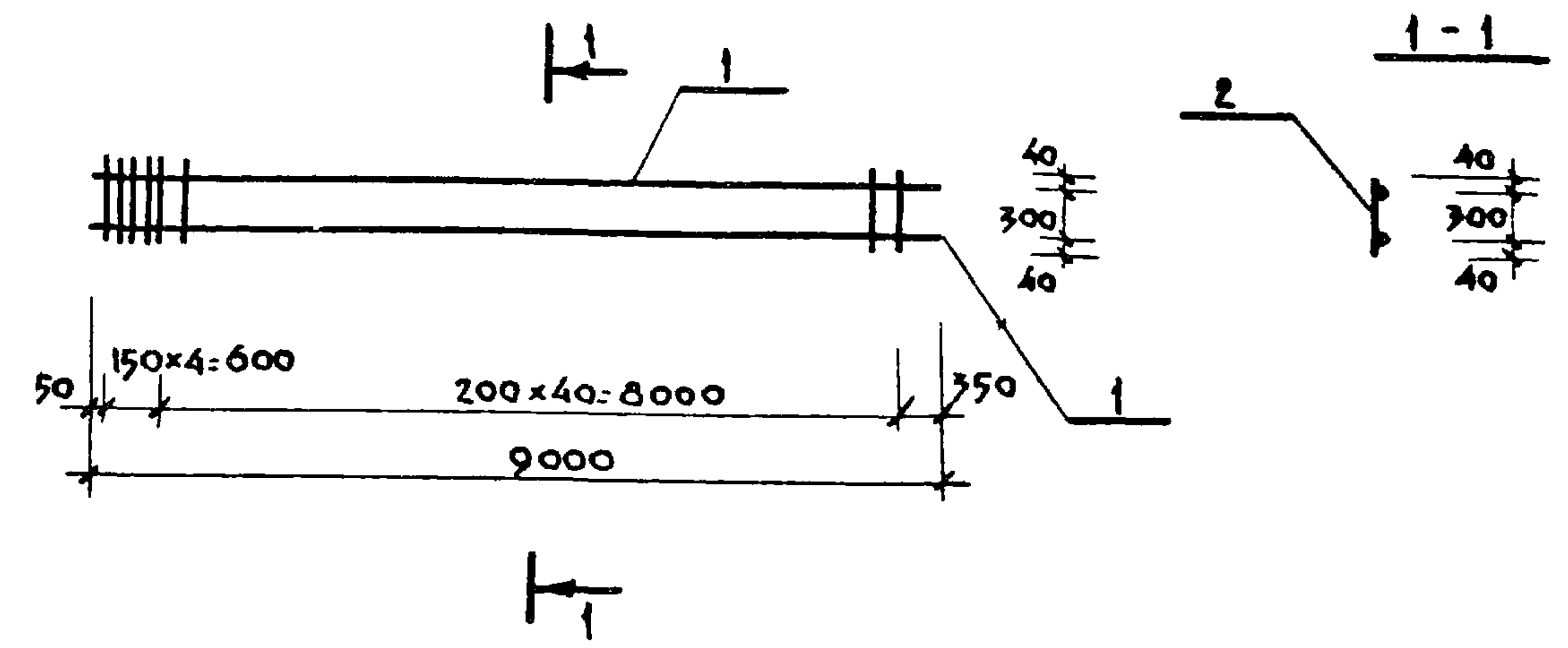
Привязан			
Инв. №			
ТП 902-1-104.86 - КЖИ-6.115			
		Стадия	Масса
КАРКАС		Р	48.85
		Лист	Листов 1
Нач. АСО Манкаускас		МЖКХ РСФСР	
Н. контр. Ефремова		ГИПРОКОММУНВОДОКАНАЛ	
Гл. спец. Укролова		ЛЕНИНГРАДСКОЕ ОТДЕЛЕНИЕ	
Рук. групп. Подликин			
Вед. инж. Тимофеева			

Копирован: а.ц. МФ 2140-07 85 Формат А7



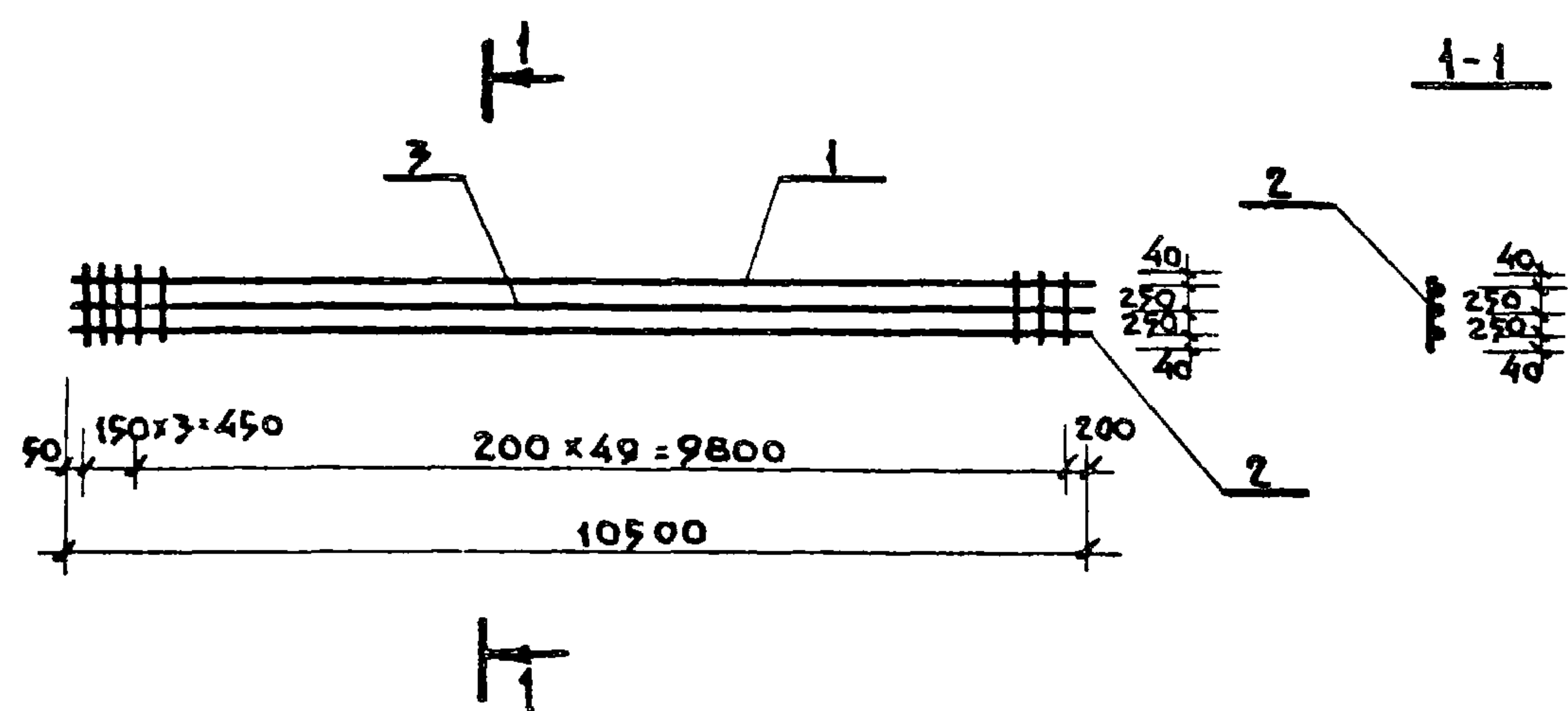
ФОРМАТ	ЗОНА	ПОЗ.	ОБОЗНАЧЕНИЕ	НАИМЕНОВАНИЕ	КОЛ.	ПРИМЕЧАНИЕ
				<u>ДОКУМЕНТАЦИЯ</u>		
			ТП 902-1-104.86-КЖИ-ГТ	ТТ2		
				<u>ДЕТАЛИ</u>		
Б4	1			Ф28АIII ГОСТ 5781-82* l=10900	2	50.72 кг
Б4	2			Ф12АI l=380	52	0.34 кг

Привязан			
Инв. №			
ТП 902-1-104.86-КЖИ-6.116			
КАРКАС	СТАДИЯ	МАССА	МАСШТАБ
	Р	119.12	1:100
Нач. АСО: Манкаускас И. контр.: Ефремова Гл. спец.: Укролова Рук. груп.: Подликин ВЕД. ИНЖ.: Тимофеева	Лист	Листов 1	
	МЖКХ РСФСР		
	ГИПРОКОММУНВОДОКАНАЛ		
	ЛЕНИНГРАДСКОЕ ОТДЕЛЕНИЕ		



ФОРМАТ	ЗОНА	ПОЗ.	ОБОЗНАЧЕНИЕ	НАИМЕНОВАНИЕ	КОЛ.	ПРИМЕЧАНИЕ
				<u>ДОКУМЕНТАЦИЯ</u>		
			ТП 902-1-104.86-КЖИ-ГТ	ТТ2		
				<u>ДЕТАЛИ</u>		
Б4	1			Ф28АIII ГОСТ 5781-82* l=9000	2	43.47 кг
Б4	2			Ф12АI l=380	49	0.34 кг

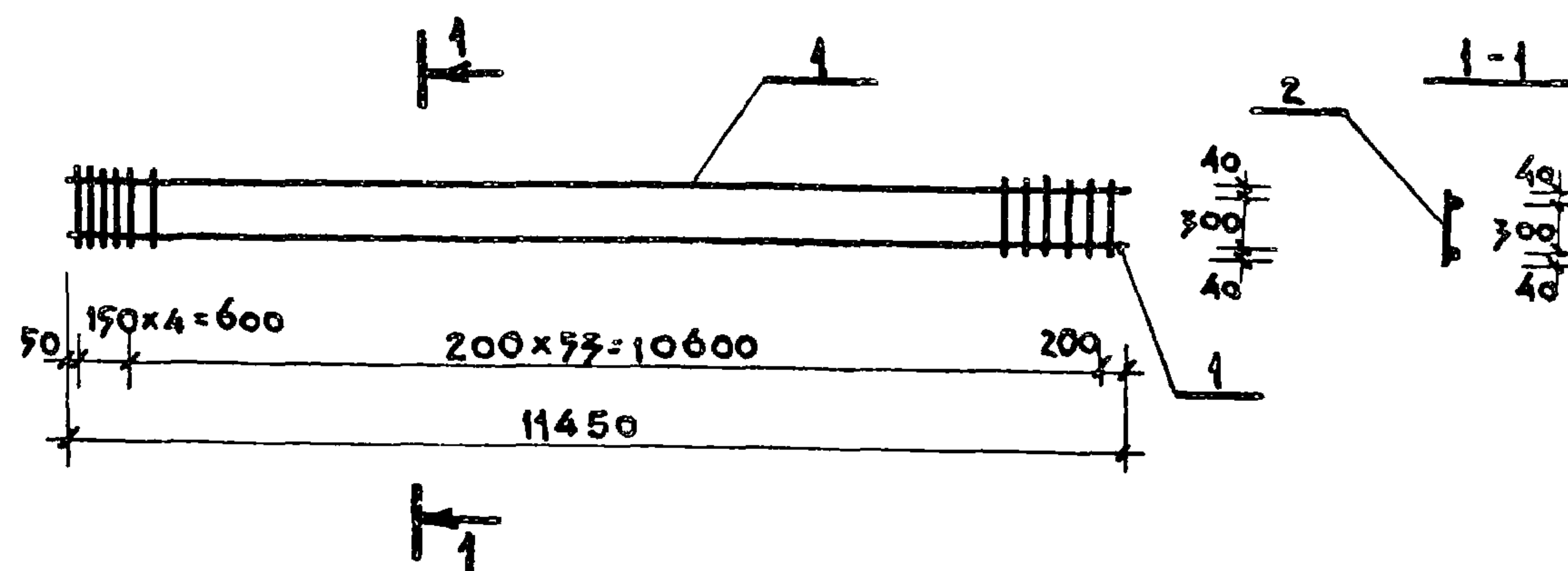
Привязан			
Инв. №			
ТП 902-1-104.86-КЖИ-6.117			
КАРКАС	СТАДИЯ	МАССА	МАСШТАБ
	Р	102.24	1:100
Нач. АСО: Манкаускас И. контр.: Ефремова Гл. спец.: Укролова Рук. груп.: Подликин ВЕД. ИНЖ.: Тимофеева	Лист	Листов 1	
	МЖКХ РСФСР		
	ГИПРОКОММУНВОДОКАНАЛ		
	ЛЕНИНГРАДСКОЕ ОТДЕЛЕНИЕ		



ФОРМАТ	ЗОНА	ПОЗ.	ОБОЗНАЧЕНИЕ	НАИМЕНОВАНИЕ	КОЛ.	ПРИМЕЧАНИЕ
				<u>ДОКУМЕНТАЦИЯ</u>		
			ТП 902-1-104.86-КЖИ-ТТ	ТТ2		
				<u>ДЕТАЛИ</u>		
Б4		1		Ф28А III ГОСТ 5781-82* L=10500	2	50.72 кг
Б4		2		Ф12А I L=980	53	0.52 кг
Б4		3		Ф12А III L=10500	1	9.32 кг

Привязка			
Инд. №			
ТП 902-1-104.86-КЖИ-6.118			
КАРКАС		СТАДИЯ	МАССА
		Р	141.5
		МАСШТАБ	1:100
НАЧ. АСО		МАЖКАУСКАС	
Н. КОНТР.		ЕФРЕМОВА	
ГЛ. СПЕЦ.		УКРОПОВА	
РУК. ГРУП.		ПОДЛИКИН	
ВЕД. ИНЖ.		ТИМОФЕЕВА	

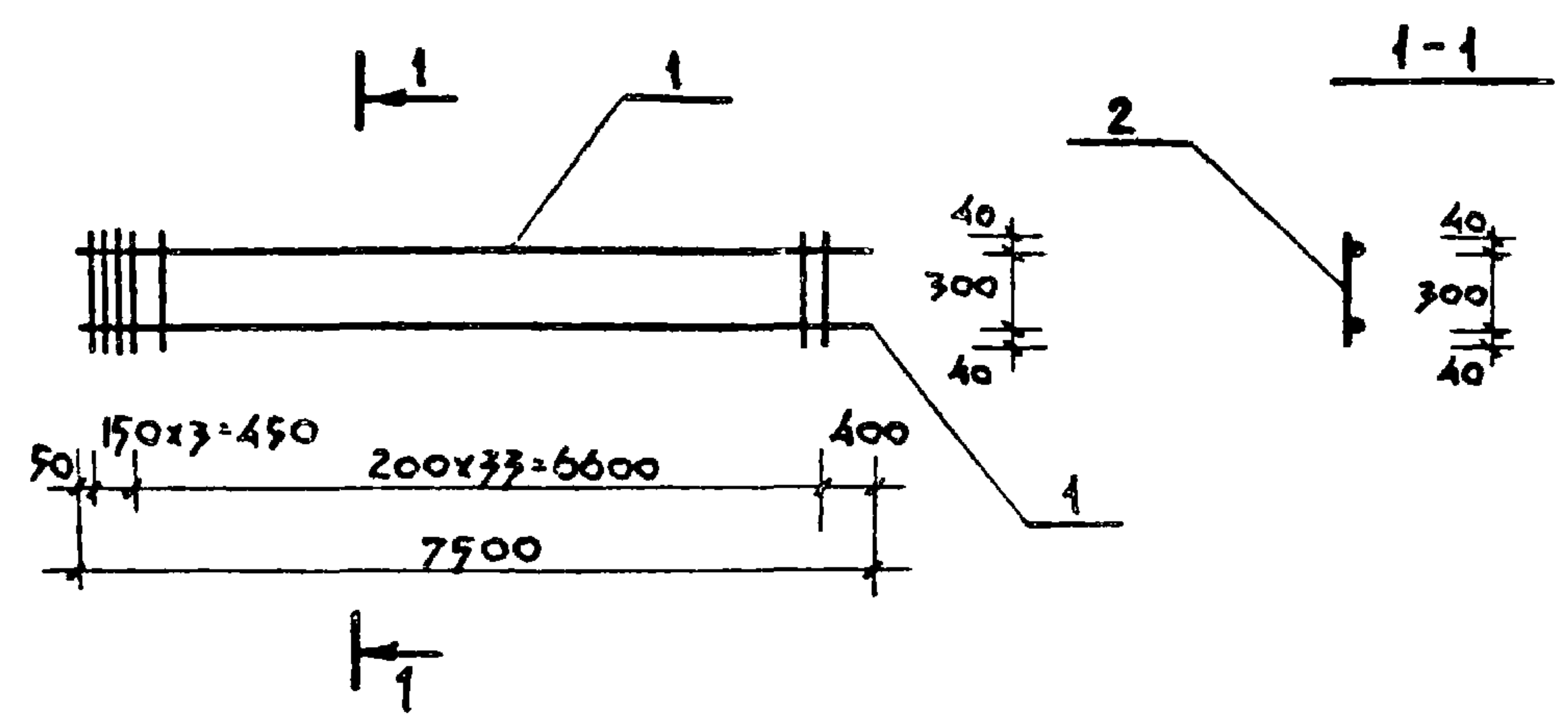
Привязка		
Инд. №		
ТП 902-1-104.86-КЖИ-6.119		
КАРКАС		СТАДИЯ
		Р
		МАССА
		130.82
		МАСШТАБ
		1:100
НАЧ. АСО		МАЖКАУСКАС
Н. КОНТР.		ЕФРЕМОВА
ГЛ. СПЕЦ.		УКРОПОВА
РУК. ГРУП.		ПОДЛИКИН
ВЕД. ИНЖ.		ТИМОФЕЕВА



ФОРМАТ	ЗОНА	ПОЗ.	ОБОЗНАЧЕНИЕ	НАИМЕНОВАНИЕ	КОЛ.	ПРИМЕЧАНИЕ
				<u>ДОКУМЕНТАЦИЯ</u>		
			ТП 902-1-104.86-КЖИ-ТТ2	ТТ2		
				<u>ДЕТАЛИ</u>		
Б4		1		Ф28А III ГОСТ 5781-82* L=11450	2	55.55 кг
Б4		2		Ф12А I L=980	53	0.52 кг

Привязка			
Инд. №			
ТП 902-1-104.86-КЖИ-6.119			
КАРКАС		СТАДИЯ	МАССА
		Р	130.82
		МАСШТАБ	1:100
НАЧ. АСО		МАЖКАУСКАС	
Н. КОНТР.		ЕФРЕМОВА	
ГЛ. СПЕЦ.		УКРОПОВА	
РУК. ГРУП.		ПОДЛИКИН	
ВЕД. ИНЖ.		ТИМОФЕЕВА	

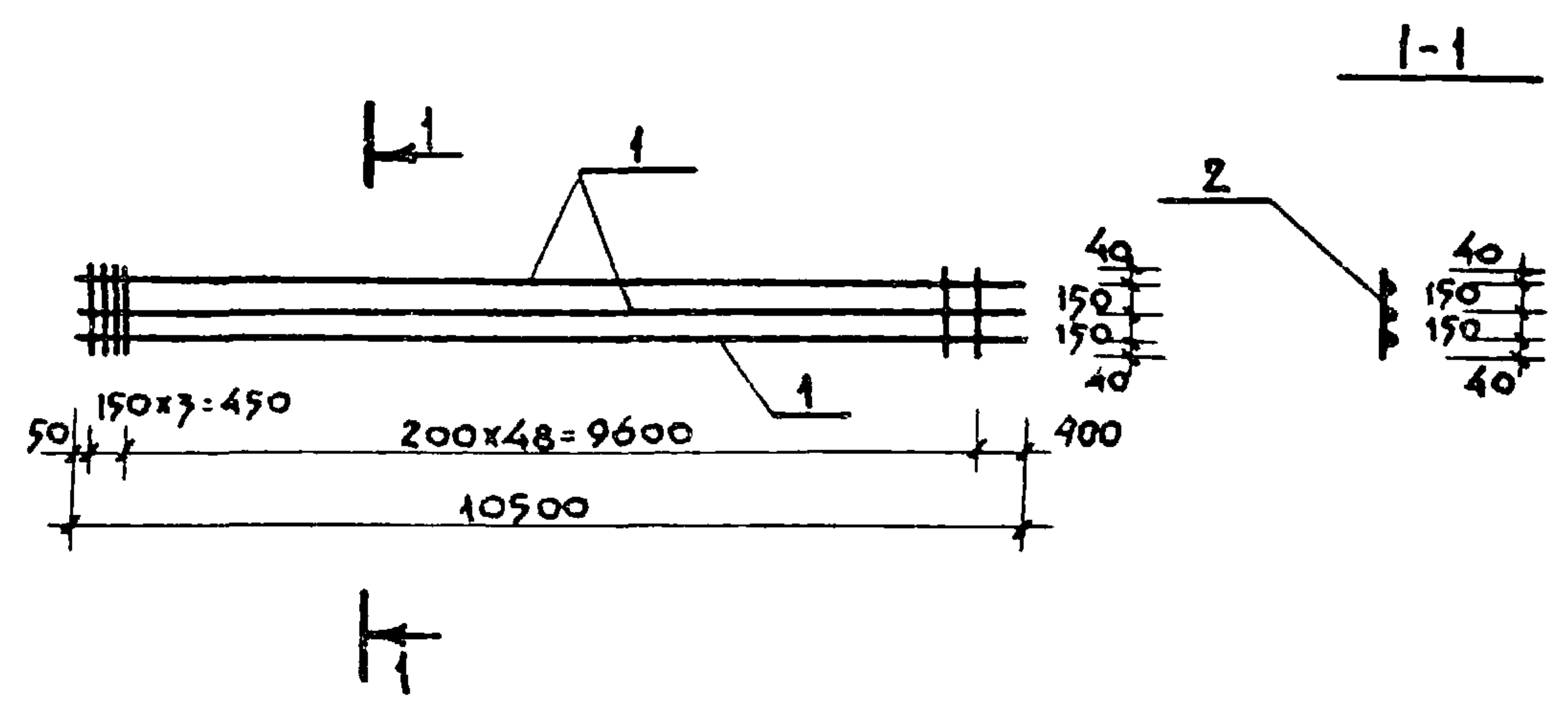
КОПИРОВАЛ: л.и. МФ 2140-07 87 ФОРМАТ А3



ФОРМАТ	ЗОНА	ПОЗ.	ОБОЗНАЧЕНИЕ	НАИМЕНОВАНИЕ	КОЛ.	ПРИМЕЧАНИЕ
				<u>ДОКУМЕНТАЦИЯ</u>		
			ТП 902-1-104.86-КЖИ-ТТ	ТТ2		
				<u>ДЕТАЛИ</u>		
				Ф28А ГОСТ 5781-82* L=7500	2	36.22 кг
				Ф12А1 L=380	37	0.34 кг

ПРИВЯЗАН		
ИНВ. №		
НАЧ. АСО	МАНКАУСКИС	<i>Укр</i>
Н. КОНТР.	ЕФРЕМОВА	<i>Ефр</i>
ГЛА СПЕЦ.	УКРОЛОВА	<i>Укр</i>
РУК. ГРУП.	ПОДАКИН	<i>Под</i>
ВЕД. ИНЖ.	ПИМОФЕВА	<i>Пим</i>

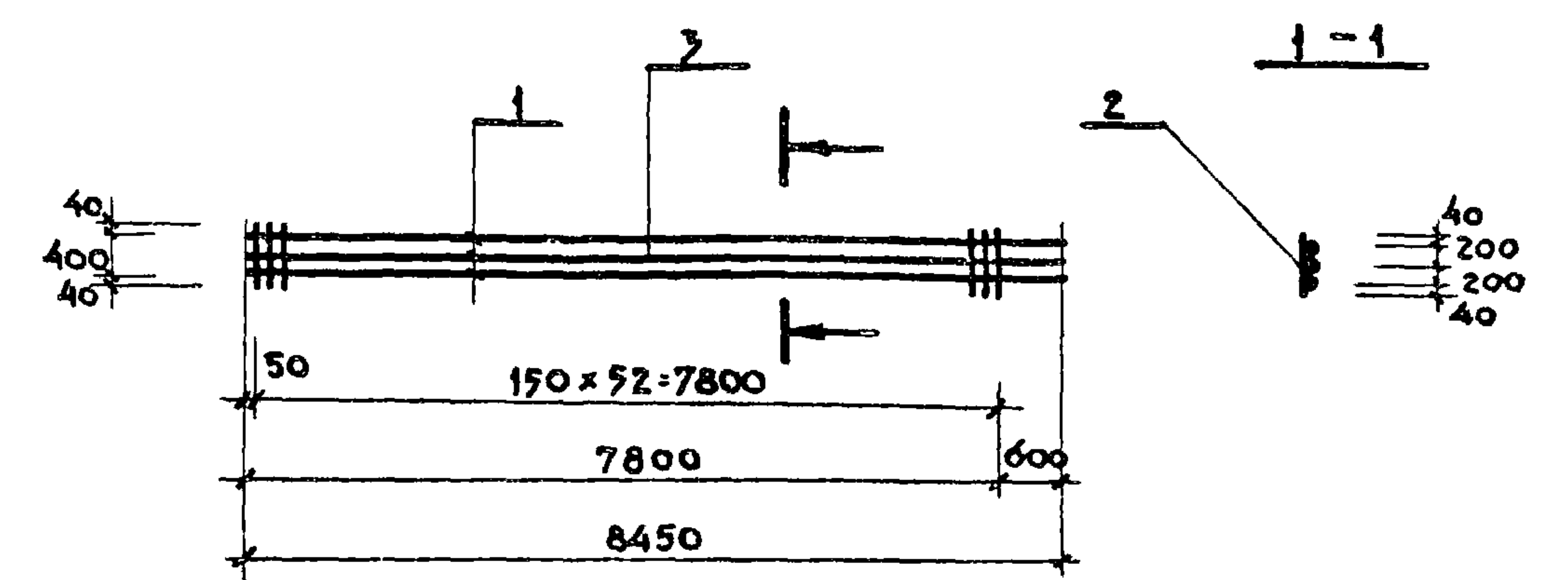
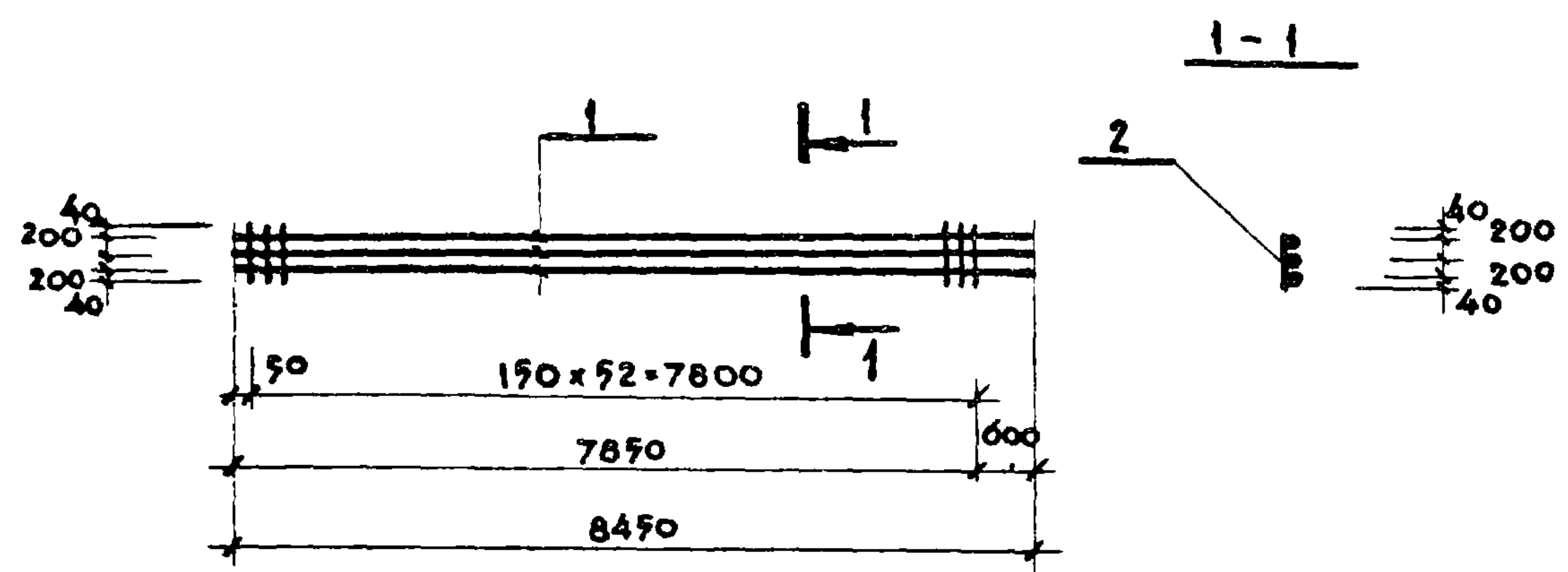
ТП 902-1-104.86-КЖИ-6.120			
КАРКАС	СТАДИЯ	МАССА	МАСШТАБ
	Р	8502	1:100
	ЛИСТ	ЛИСТОВ 1	
	МЖКХ РСФСР		
	ГИПРОКОММУНВОДОКАНАЛ		
	ЛЕНИНГРАДСКОЕ ОТДЕЛЕНИЕ		



ФОРМАТ	ЗОНА	ПОЗ.	ОБОЗНАЧЕНИЕ	НАИМЕНОВАНИЕ	КОЛ.	ПРИМЕЧАНИЕ
				<u>ДОКУМЕНТАЦИЯ</u>		
			ТП 902-1-104.86-КЖИ-ТТ	ТТ2		
				<u>ДЕТАЛИ</u>		
				Ф28А ГОСТ 5781-82* L=10500	3	90.72 кг
				Ф12А1 L=380	52	0.34 кг

ИНВ. № ПОДЛ. ПОДПИСЬ И ДАТА ВЗАИМН. №	ПРИВЯЗАН		
	ИНВ. №		
НАЧ. АСО	МАНКАУСКИС	<i>Укр</i>	
Н. КОНТР.	ЕФРЕМОВА	<i>Ефр</i>	
ГЛА СПЕЦ.	УКРОЛОВА	<i>Укр</i>	
РУК. ГРУП.	ПОДАКИН	<i>Под</i>	
ВЕД. ИНЖ.	ПИМОФЕВА	<i>Пим</i>	

ТП 902-1-104.86-КЖИ-6.121			
КАРКАС	СТАДИЯ	МАССА	МАСШТАБ
	Р	16984	1:100
	ЛИСТ	ЛИСТОВ 1	
	МЖКХ РСФСР		
	ГИПРОКОММУНВОДОКАНАЛ		
	ЛЕНИНГРАДСКОЕ ОТДЕЛЕНИЕ		

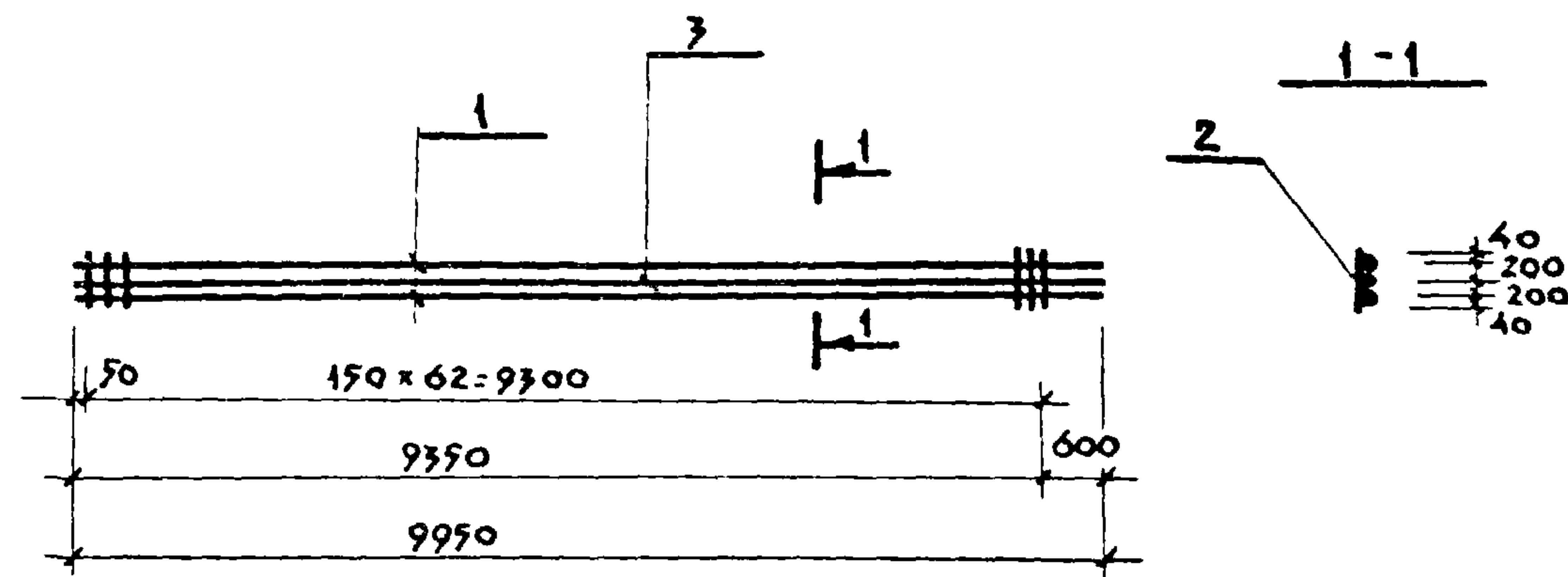
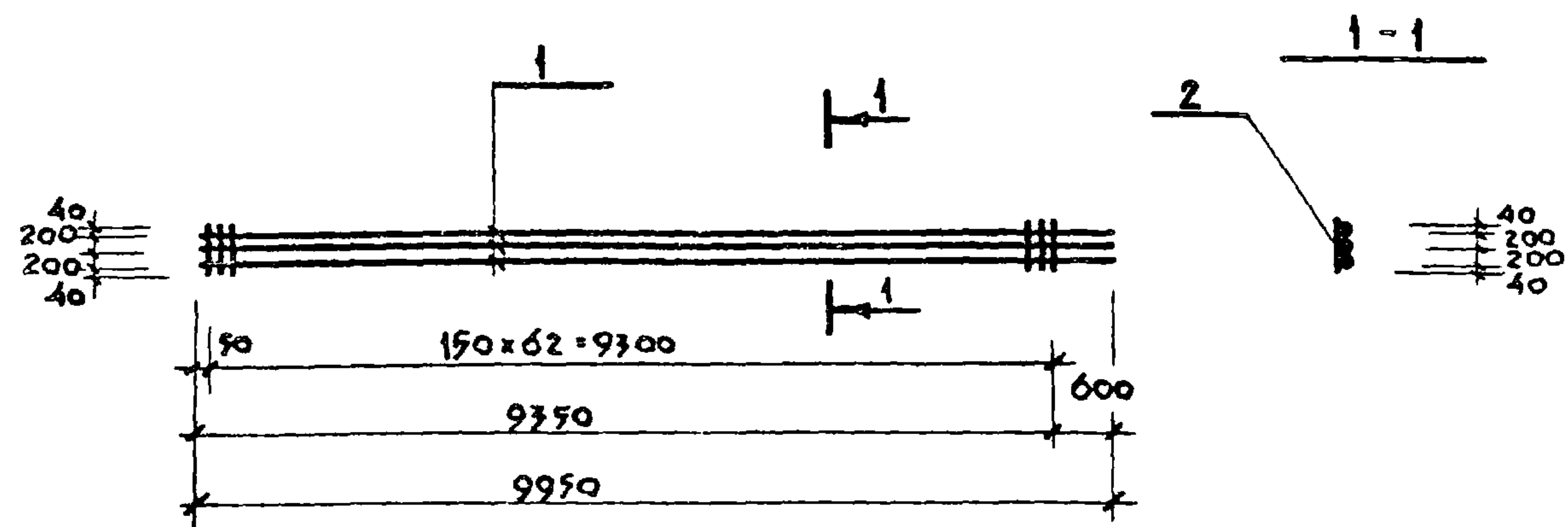


ФОРМАТ	ЗОНА	ПОЗ.	ОБОЗНАЧЕНИЕ	НАИМЕНОВАНИЕ	КОЛ.	ПРИМЕЧАНИЕ
				ДОКУМЕНТАЦИЯ		
			ТП 902-1-104.86 КЖИ-ТТ	ТТЗ		
				ДЕТАЛИ		
Б4	1		Ф28А III ГОСТ 5781-82* L=8450	3	40.81 кг	
Б4	2		Ф12А III L=480	53	0.43 кг	

ФОРМАТ	ЗОНА	ПОЗ.	ОБОЗНАЧЕНИЕ	НАИМЕНОВАНИЕ	КОЛ.	ПРИМЕЧАНИЕ
				ДОКУМЕНТАЦИЯ		
			ТП 902-1-104.86 КЖИ-ТТ	ТТЗ		
				ДЕТАЛИ		
Б4	1		Ф28А III ГОСТ 5781-82* L=8450	2	40.81 кг	
Б4	2		Ф12А III L=480	53	0.43 кг	
Б4	3		Ф12А III L=8450	1	7.50 кг	

Привязан			
Инв. №			
ТП 902-1-104.86 КЖИ-6.125			
КАРКАС		СТАДИЯ	МАССА
		Р	145.22
		МАСШТАБ	1:100
НАЧ. АСО	МАЙКАУСКАС	Лист	Листов 1
Н. КОЯТР.	ЕФРЕМОВА	МЖКХ РСФСР	
ГЛ. СПЕЦ.	УКРОПОВА	ГИПРОКОММУНВОДОКАНАЛ	
РУК. ГРУП.	ПОДАКИН	ЛЕНИНГРАДСКОЕ ОТДЕЛЕНИЕ	
ИНЖЕНЕР	БОГДАЦОВ		

Привязан			
Инв. №			
ТП 902-1-104.86 КЖИ-6.126			
КАРКАС		СТАДИЯ	МАССА
		Р	111.91
		МАСШТАБ	1:100
НАЧ. АСО	МАЙКАУСКАС	Лист	Листов 1
Н. КОЯТР.	ЕФРЕМОВА	МЖКХ РСФСР	
ГЛ. СПЕЦ.	УКРОПОВА	ГИПРОКОММУНВОДОКАНАЛ	
РУК. ГРУП.	ПОДАКИН	ЛЕНИНГРАДСКОЕ ОТДЕЛЕНИЕ	
ИНЖЕНЕР	БОГДАЦОВ		



ФОРМАТ	ЗОНА	ПОЗ.	ОБОЗНАЧЕНИЕ	НАИМЕНОВАНИЕ	КОЛ.	ПРИМЕЧАНИЕ
				<u>ДОКУМЕНТАЦИЯ</u>		
			ТП 902-1-104.86 КЖИ-ТТ	ТТ2		
				<u>ДЕТАЛИ</u>		
Б4		1		Ф28АIII ГОСТ 5781-82* R-9950	3	48.05 кг
Б4		2		Ф12АIII R-480	63	0.43 кг

ФОРМАТ	ЗОНА	ПОЗ.	ОБОЗНАЧЕНИЕ	НАИМЕНОВАНИЕ	КОЛ.	ПРИМЕЧАНИЕ
				<u>ДОКУМЕНТАЦИЯ</u>		
			ТП 902-1-104.86 КЖИ-ТТ	ТТ2		
				<u>ДЕТАЛИ</u>		
Б4		1		Ф28АIII ГОСТ 5781-82* R-9950	2	50.3 кг
Б4		2		Ф12АIII R-480	63	0.43 кг
Б4		3		Ф12АIII R-9950	1	8.84 кг

Привязан

Инв. №

ТП 902-1-104.86 КЖИ-6.127

КАРКАС

СТАДИЯ	МАССА	МАСШТАБ
Р	171.24	1:100

НАЧ. АСО	МАЙКАУСКАС	<i>Уер</i>
И. КОНТР.	ЕФРЕМОВА	<i>Ефр</i>
ГЛ. СПЕЦ.	УКРОЛОВА	<i>Укр</i>
РУК. ГРУП	ПОДАЛКИН	<i>Под</i>
ИНЖЕНЕР	БОГДАНОВ	<i>Бог</i>

Лист	Листов
МЖКХ	РСФСР
ГИПРОКОММУНВОДОКАНАЛ	
ЛЕНИНГРАДСКОЕ ОТДЕЛЕНИЕ	

Привязан

Инв. №

ТП 902-1-104.86 КЖИ-6.128

КАРКАС

СТАДИЯ	МАССА	МАСШТАБ
Р	136.53	1:100

НАЧ. АСО	МАЙКАУСКАС	<i>Уер</i>
И. КОНТР.	ЕФРЕМОВА	<i>Ефр</i>
ГЛ. СПЕЦ.	УКРОЛОВА	<i>Укр</i>
РУК. ГРУП	ПОДАЛКИН	<i>Под</i>
ИНЖЕНЕР	БОГДАНОВ	<i>Бог</i>

Лист	Листов
МЖКХ	РСФСР
ГИПРОКОММУНВОДОКАНАЛ	
ЛЕНИНГРАДСКОЕ ОТДЕЛЕНИЕ	

