

ТИПОВОЙ ПРОЕКТ  
902-I-104.86

КАНАЛИЗАЦИОННАЯ НАСОСНАЯ СТАНЦИЯ  
производительностью 2200-10000 м<sup>3</sup>/ч, напором 25-32 м  
при глубине заложения подводящего коллектора 4,0 м

АЛЬБОМ I  
Пояснительная записка

МФ 2140-01  
цена 1-01

				ПРИВЯЗАН	
Инв. №					

ЦЕНТРАЛЬНЫЙ ИНСТИТУТ ТИПОВОГО ПРОЕКТИРОВАНИЯ  
ГОССТРОЯ СССР

Москва. А-445. Смольная ул. 22

Сдано в печать XI 1987 года

Заказ № 13251

Тираж 1215 экз

ТИПОВОЙ ПРОЕКТ

902-I-104.86

КАНАЛИЗАЦИОННАЯ НАСОСНАЯ СТАНЦИЯ

производительность 2200-10000 м<sup>3</sup>/ч, напором 25-32 м  
при глубине заложения подводящего коллектора 4,0м

СОСТАВ ПРОЕКТА

- Альбом I Пояснительная записка
- Альбом 2 Технологические решения. Внутренний водопровод и канализация. Отопление и вентиляция
- Альбом 3 Архитектурно-строительные решения. Надземная часть  
Часть 1. Вариант - сборные железобетонные конструкции  
Часть 2. Вариант - легкие металлические конструкции
- Альбом 4 Архитектурно-строительные решения. Надземная часть  
Изделия
- Альбом 5 Строительные решения. Подземная часть
- Альбом 6 Строительные решения. Подземная часть. Изделия
- Альбом 7 Электротехническая часть. Технологический контроль  
Связь
- Альбом 8 Спецификация оборудования
- Альбом 9 Ведомости потребности в материалах
- Альбом 10 Сметы. Общая часть. Книга 1. Книга 2
- Альбом 11 Сметы. Подземная часть

АЛЬБОМ I

Разработан  
проектным институтом  
"Гипрокоммунводоканал"  
Ленинградское отделение

Утвержден  
МЭКХ РСФСР, приказ № 462  
от 27 октября 1986 г.  
Введен в действие институтом  
"Гипрокоммунводоканал"  
приказ № 156 от 7 декабря 1986 г.

Главный инженер института

*И.А.Жариков* И.А.Жариков

Главный инженер проекта

*И.А.Слегин* И.А.Слегин

				ПРИВЯЗАН	
Инв. №					

ТП 902-I-104.86

Ф 2140-01

2

## СОДЕРЖАНИЕ АЛЬБОМА

	стр.
1. Общая часть	5
2. Технологическая часть	
2.1. Приемный резервуар	9
2.2. Помещение решеток	9
2.3. Помещение насосов	II
3. Архитектурно-строительная часть	
3.1. Общие данные	I3
3.2. Объемно-планировочные решения	I3
3.3. Наружная отделка	I4
3.4. Внутренняя отделка	I5
3.5. Конструктивные решения	I5
3.6. Основные расчетные положения	I6
3.7. Защита строительных конструкций от коррозии	I7
4. Электротехническая часть	
4.1. Электроснабжение	I8
4.2. Релейная защита, автоматика, оперативный ток, учет электроэнергии	20
4.3. Силовое электрооборудование	2I
4.4. Управление и автоматизация	2I
4.5. Расположение электрооборудования и прокладка кабелей	23

				ПРИВЯЗАН			
Инв. №							
Нач. отд.	Ольшанский	<i>Л.в.</i>					
И.п.	Костин	<i>В.а.</i>		ТП 902-1-104.86			
Гл. спец.	Укропов	<i>В.р.</i>					
"	Сомин	<i>М.а.</i>		Канализационная насосная станция производительностью 2200-10000 м <sup>3</sup> /ч, напором 25-32 м при глубине заложения коллектора 4,0 м	Стадия	Лист	Листов
"	Кудряшов	<i>С.в.</i>			Р		
"	Попов	<i>М.в.</i>			МЖКХ		РСФСР
"	Суворов	<i>С.и.</i>			ГИПРОКОММУНВОДОКАНАЛ		Ленинградское отделение
"	Стальная	<i>Ч.и.</i>					



	стр.
4.6. Заземление	24
4.7. Электроосвещение	25
4.8. Технологический контроль	25
4.9. Связь	25
5. Санитарно-техническая часть	
5.1. Общие данные	28
5.2. Теплоснабжение	29
5.3. Отопление	29
5.4. Вентиляция	29
5.5. Горячее водоснабжение	30
5.6. Внутренний водопровод и канализация	30
6. Основные положения по организации строительства	
6.1. Общие данные	31
6.2. Открытый способ производства работ	31
6.3. Опускной способ производства работ	34
6.4. Производство работ в зимнее время	38
6.5. Техника безопасности	39
7. Указания по привязке и комплектации проекта	43
8. Сводные технико-экономические показатели в сравнении с проектом-аналогом	44-49
9. Охрана окружающей среды	50
10. Таблица комплектации типовых проектов	51

Взам. инв. №	
Подпись и дата	
Инв. № подл.	

ТП 902-I-104.86

Лист

Типовой проект разработан в соответствии с действующими нормами и правилами и предусматривает мероприятия, обеспечивающие взрывобезопасность и пожароопасность при эксплуатации здания

Главный инженер проекта

 И.А. Слегин

Главный инженер проекта,  
осуществивший привязку

ТП 902-I-104.86

Лист

## I. Общая часть

Типовой проект 902-I-104.86 разработан взамен типового проекта 902-I-10/70.

Канализационная насосная станция предназначена для перекачки хозяйственно-бытовых и близких к ним по составу производственных невзрывоопасных сточных вод, имеющих нейтральную или слабо-щелочную реакцию.

## Условия и область применения

В проекте приняты следующие условия строительства:

- расчетная зимняя температура наружного воздуха минус 30<sup>0</sup>С;
- скоростной напор ветра - для I географического района;
- вес снегового покрова - для III географического района.

Типовой проект насосной станции разработан для применения по всей территории СССР, за исключением районов с вечномерзлыми и просадочными грунтами оснований, районов с сейсмичностью выше 6 баллов, районов, подверженных карстообразованию и территорий, обрабатываемых горными выработками.

Расчет подземных сооружений произведен для двух типов грунтов:

- сухих и влажных со следующими характеристиками по таблице I.I.

Взам. инв. №	
Подпись и дата	
Шифр, № подл.	

ТП 902-I-104.86

Лист

Таблица I.I

Тип грунта	Нормативный угол внутреннего трения $\varphi_n$	Модуль деформации-нескаль-ных грунтов E	Плотн.ность грунта $\gamma_n$	Нормативное удельное сцепление $c_n$	Коэффициент пористости
Сухие	0,49 рад. или 28°	15 мПа или 150 кгс/см <sup>2</sup>	1,8 т/м <sup>3</sup>	2 кПа или 0,02 кгс/см <sup>2</sup>	0,60
Мокрые	0,35 рад. или 20°	10 мПа или 100 кгс/см <sup>2</sup>	2,0 т/м <sup>3</sup>	4 кПа или 0,04 кгс/см <sup>2</sup>	0,90

Максимальный расчетный уровень грунтовых вод принят на 1,5 м ниже поверхности земли. Коэффициент безопасности по грунту принят  $K_T=1$ . Горизонт грунтовых вод в период строительства принят на 3,0 м ниже планировочной отметки.

Грунты, грунтовые и сточные воды не агрессивны по отношению к бетону на обычном портландцементе. Канализационная насосная станция может располагаться на территории промплощадки, на самостоятельной площадке в населенном пункте и вне его.

Подземная часть насосной станции круглая в плане, диаметром 22,5 м, запроектирована на три глубины заложения подводящего коллектора 4,0; 5,5 и 7,0 м, считая от планировочной отметки земли.

Надземная часть - прямоугольная, размерами в плане 18,0x39,0 м высотой центральной части до низа балок покрытия 7,20 м.

Надземная часть выполнена в двух вариантах:

I вариант - из сборных железобетонных конструкций;

II вариант - из легких металлических конструкций.

В надземной части насосной станции расположены: бытовые помещения, операторская РУ-6 кВ, трансформаторные и вентиляционные



камеры, тепловой ввод и монтажные площадки.

Подземная часть насосной станций разделена глухой водонепроницаемой стенкой на два отсека, в одном из которых расположены приемный резервуар и помещение решеток, в другом – машинный зал.

Во избежание затопления насосной станции на подводящем коллекторе должна устанавливаться камера со щитовым затвором с механической фиксирующей защелкой. Подъем падающего затвора предусмотрен электроталью.

Внешнее энергоснабжение станции запроектировано от 2-х независимых источников.

При нормальной работе станции щитовой затвор закрыт и опломбирован.

Устройство аварийного выпуска для предотвращения образования подпора в сети при отключении станции допускается после согласования его с органами санитарно-эпидемиологической службы, охраны водных запасов и по регулированию использования и охране вод.

Проектирование камеры отключения и аварийного выпуска в объем настоящего проекта не входит.

При конструировании насосной станции использованы прогрессивные инженерные решения, позволяющие значительно сэкономить строительные материалы и повысить степень индустриальности строительства:

- подземная часть разработана в сборном варианте для всех глубин заложения подводящего коллектора из железобетонных панелей;
- для варианта станции с глубиной подводящего коллектора 7,0 м принят опускной способ производства работ с применением тиксотропной рубашки;

Взам. инв. №

Подпись и дата

Инв. № подл.

ТД 902-I-104.86

Лист

- для предотвращения всплытия станции в период эксплуатации для вариантов с глубиной заложения подводящего коллектора 4,0 и 5,5 м запроектированы консоли из днища, а для варианта с глубиной заложения коллектора 7,0 м - инъекционные анкеры.

Расчеты анкеров выполнены по методике НИИОСП им.Н.М.Герсеванова.

Схема узла насосной станции приведена на рис. I. I

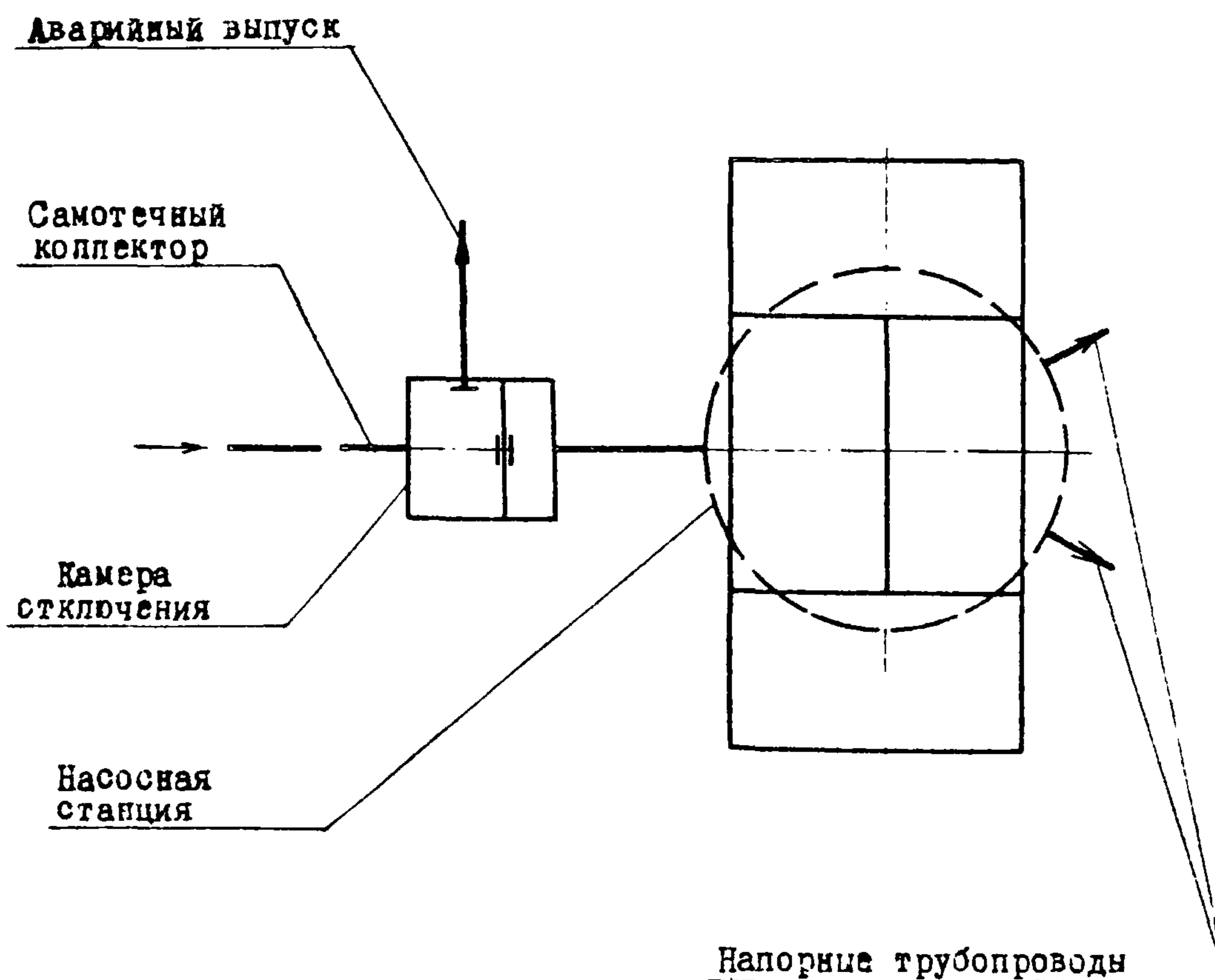


Рис. I. I.

## 2. Технологическая часть

Производительность канализационной насосной станции с 5 насосами 2700/26,5 (3 рабочих и 2 резервных) составляет 2200-10000 м<sup>3</sup>/ч, напор - 25-32 м.

### 2.1. Приемный резервуар

Сточные воды поступают по подводящему коллектору  $\varnothing$  1600 мм с уклоном  $i = 0,0015$  в приемный резервуар.

Емкость приемного резервуара принята конструктивно и составляет (рабочий объем) 400 м<sup>3</sup>, что соответствует 7-минутной максимальной производительности насоса СДВ 2700/26,5.

Днище приемного резервуара имеет уклон  $i = 0,1$ .

Для проведения ремонтных работ резервуар разделен на две части стенкой. Отключение подачи сточных вод осуществляется глубинным затвором двойного действия.

Приемный резервуар оборудован трубопроводами для взмучивания осадка и смыва его со стенок и днища.

Спуск в приемный резервуар предусмотрен через специальные люки по стремянкам.

### 2.2. Помещение решеток

В помещении решеток располагаются 3 подводящих канала сечением 1,5x2,0 м, в которых устанавливаются механические унифицированные решетки РМУ-4Б (2 рабочих и 1 резервная), требующие присутствия постоянного обслуживающего персонала.

Экз. №, № подл., Подпись и дата

Пл 902-I-104.86

Лист



## Техническая характеристика решеток

№ п/п	Наименование	Един. измер.	Количество
1	2	3	4
1	Пропускная способность I решетки	тыс. м <sup>3</sup> /сут	85-100
2	Скорость движения сточной жидкости в прозорах решетки	м/с	0,06-0,1
3	Ширина прозоров	мм	16
4	Привод установки	тип	4-100-40-51-1
5	Электродвигатель	тип	4A80A6Y3
6	Мощность	кВт	0,75
7	Частота вращения	об/мин	915
8	Масса	кг	1355

Отбросы, задерживаемые решетками, сбрасываются на конвейер и далее поступают на сортировочный стол.

Отбросы, не поддающиеся дроблению, поступают в контейнеры, которые машинами "Спецтранса" вывозятся в места, согласованные с санитарными органами. Остальные отбросы подаются в дробилку и после дробления сбрасываются в приемный резервуар.

На подводящих каналах, до решеток, устанавливаются щитовые электрофицированные затворы на период ремонта. Для этих же целей предусмотрены пазы на каналах для установки щитов до затворов и после решеток.

Для монтажа-демонтажа решеток и щитовых затворов устанавливается подвесной кран 2-7,8-9-18-380 ГОСТ 7890-73 и таль для транспортирования затворов на всасывающие линии насосов.

ТИ 902-1-104.86

Лист



Подъем и опускание затвора двойного действия производится также подвесным краном при заполненных отсеках приемного резервуара.

### 2.3. Помещение насосов

Описание монтируемого оборудования, трубопроводных систем и арматуры дается по отметкам подземной части в соответствии с глубиной заложения подводящего коллектора (4,0; 5,5 и 7,0).

В помещении насосов, на отм. -5,60 (7,0; 8,60) установлены 5 вертикальных центробежных насосов СДВ 2700/26,5, участки напорных трубопроводов до флейты с электрифицированными задвижками на них, бак разрыва струи (серия Т-2092) с насосами технической воды К 90/55а и электродвигателями 4А160М2У3,  $N = 18,5$  кВт (I рабочий и I резервный насос). Техническая вода подается из наружной водопроводной сети, бак отработанного масла - от электродвигателей насосов СДВ 2700/26,5 и ручной насос БКФ-4 - для перекачки масла за пределы станции.

В подвальном помещении, на отм. -8,50; -10,0; -11,50 расположены всасывающие линии основных насосов с задвижками на них, дренажные насосы СДВ 80/18 с электродвигателями ВАО-52-1У5,

$N = 10$  кВт, насосы опорожнения приемного резервуара и защиты всасывающих линий основных насосов СД 160/10 с электродвигателями 4А160 6У3,  $N = 11,0$  кВт. Здесь же расположена напорная флейта, которая имеет два выхода напорных трубопроводов из насосной станции на глубине промерзания почвы.

В помещении насосов, на отм. -1,60; -3,10; -4,60 расположены 5 электродвигателей ВАН 118/23-8У3,  $N = 400$  кВт основных насосов, бак чистого масла с ручным насосом БКФ-4 и масляным фильтром.

ТП 902-1-104,86

Лист

МФ 2140-01/2

Монтаж-демонтаж оборудования и арматуры производится подвесным краном 5-7,8-6-18-380 по ГОСТ 7890-73 и талью червячной грузоподъемностью 3,2 т, ВП-6м по ГОСТ 1106-74.

ТП 902-I-104.86

Лист

МФ 2140-01 13

### 3. Архитектурно-строительная часть

#### 3.1. Общие данные

Здание насосной станции по своему назначению относится ко II классу, по долговечности конструкций и степени огнестойкости — ко II степени (СНиП П-90-81, СНиП П-2-80). Класс ответственности здания — III.

Производственные процессы в насосной станции относятся:

а) по степени пожарной опасности технологического процесса — к категории Д,

б) по зрительным условиям работы — к III разряду (СНиП П-4-79).

Здание отапливаемое, внутренняя температура помещений соответствует требованиям технологического процесса. Относительная влажность помещений — 50-60%.

#### 3.2. Объемно-планировочные решения

Здание насосной станции — прямоугольное в плане с размерами 18x39 м с круглой подземной частью диаметром 22,5 м из сборного железобетона.

В подземной части расположены помещения решеток и машинный зал.

В надземной части расположены бытовые помещения, операторская РУ-6 кВ, камеры трансформаторов, вентиляционные камеры, тепловой ввод и монтажные площадки.

Стены надземной части в варианте из сборных железобетонных конструкций выполняются из сборных керамзитобетонных панелей толщиной 300 мм, серия IO30.I-I в.I-I и кирпичных вставок из отбор-



ного глиняного кирпича М-100 с расшивкой швов. Стены подземной части в варианте из легких металлических конструкций выполняются из трехслойных стеновых панелей с обшивкой из стальных профилированных листов толщиной 0,7 мм (лифр I72 КМ5) и кирпичных вставок из отборного глиняного кирпича М-100 с расшивкой швов.

Внутренние перегородки обоих вариантов выполняются из асбестоцементных экструзионных панелей по серии I.14I.8-3 толщиной 60 мм — для помещений с нормальным режимом работы и кирпичных толщиной 120 мм — для влажных помещений.

Гидроизоляция стен на отм. 0,030 выполняется из цементно-песчаного раствора состава 1:2 толщиной 30 мм.

Кровля плоская неветилируемая, совмещенная с покрытием. Состав кровли для вариантов надземной части из сборных железобетонных панелей и легких металлических конструкций приведен в альбоме 3 на листах марки АР (соответственно по вариантам часть I,2).

Вокруг здания предусматривается асфальтовая отмостка  $\delta = 25 + 30$  мм шириной 0,75 м по плотно утрамбованному щебеночному основанию.

### 3.3. Наружная отделка

Кладка кирпичных вставок выполняется из отборного глиняного кирпича М-100 с расшивкой швов.

Цокольная часть, карнизы, сткосы оконных и дверных проемов в кирпичных вставках штукатурятся цементно-песчаным раствором.

Для варианта подземной части из сборных керамзитобетонных конструкций стеновые панели окрашиваются силикатными красками.

Для варианта подземной части из легких металлических конструкций стеновые панели из стальных профилированных листов по-



красятся эмалями светло-серых тонов на заводах-изготовителях.

Откосы оконных и дверных проемов окрашиваются известковой краской. Нижние откосы оконных проемов покрываются оцинкованным кровельным железом.

### 3.4. Внутренняя отделка

Все столярные изделия окрашиваются масляной краской за 2 раза по грунту из олифы.

Рекомендации по внутренней отделке помещений и устройству полов для вариантов надземной части из сборных железобетонных конструкций и легких металлических конструкций даны в альбоме 3 (соответственно части I,2) на листах марки AP.

### 3.5. Конструктивные решения

Надземная часть насосной станции каркасного типа. Каркас центральной части (над стаканом) выполнен из колонн серии I.423-3 в.1 и I.427.1-3 в.3. На колонны устанавливаются односкатные балки покрытия по серии I.462.1-10/80. Каркасы частей здания, расположенных с 2-х сторон от центральной части, состоят из колонн и ригелей серии I.020-1/83. Стеновые панели приняты керамзитобетонные по серии I.030.1-1 в.1-1. Плиты покрытия по ГОСТу 22701.1-77 и серии I.141-1 в.60; I.041.1-2 в.1.

Перекрытие центральной части на отм. -0,030 - монолитный балкон вдоль обвязочных балок с монтажными площадками. Перекрытие боковых частей станции на отм. -1,03 и 0,4.30 - сборные железобетонные плиты серии I.141-1 в.63 по монолитным ростверкам.

Фундаменты пристроек свайные с монолитными ростверками.

Подземная часть насосной станции разделена железобетонной разделительной стенкой и выполнена в сборно-монолитном варианте.

ГП 902-1-104.86

Лист

Стены приняты из сборных унифицированных железобетонных стеновых панелей толщиной 300 мм по серии 3.902.I-IO в.0, I со шпичным стыком. Прямоугольное сечение этих панелей обуславливает конфигурацию наружных стен в плане в виде многоугольника, описанного вокруг окружности диаметром 22,5 м. Перекрытие внутри стакана, колонны, лотки, монолитный пояс и днище — монолитные железобетонные.

Для обеспечения устойчивости против всплытия в период эксплуатации для вариантов с глубиной коллектора 4,0 и 5,5 м запроектированы консоли из днища. Для опускного колодца применены инъекционные анкеры, разработанные НИИ ОСП совместно с ВНИИГС. Длина заделки анкера 8 м, общая длина анкера 15 м.

До начала работ по устройству анкеров по результатам пробных испытаний опытных анкеров должна быть определена фактическая несущая способность анкера.

Испытанию подвергаются не менее 3-5 анкеров для каждого слоя грунтового основания, в котором предполагается размещение анкера.

Максимальная нагрузка при испытании должна превышать рабочую нагрузку не менее чем в 1,5 раза.

Опытные анкеры как по конструкции, так и по технологии устройства должны быть аналогичны рабочим анкерам.

### 3.6. Основные расчетные положения

Конструкции надземной части насосной станции рассчитаны на виды нагрузок и воздействий в соответствии с требованием СНиП II-6-74. Конструкции подземной части насосной станции рассчитаны на виды нагрузок и воздействий, принятые в соответствии с требованием: СН 476-75 "Инструкция по проектированию опускных колодцев, погружаемых в тиксотропной рубашке", СНиП 2.03.01-84 "Бетонные и желе-



зобетонные конструкции". Коэффициент надежности по назначению  $\gamma_n = 0,95$ . Статический расчет подземной части станции произведен на силовое воздействие от наиболее невыходных сочетаний нагрузок на период строительства и эксплуатации. Определение усилий в элементах конструкций подземной части произведено по программе СМ ЭВМ "Ладoga", разработанной ЭВЦКП Ленинградского проектного института "Промстрой-проект".

Количество анкеров, необходимое для удержания станции от всплытия, определяется из условия равновесия опускающего колодца (с учетом коэффициента запаса) при совместном воздействии на него выталкивающей силы подземных вод, веса колодца с установленным оборудованием и сил трения по боковой поверхности. Исходя из грунтовых условий площадки, рабочая нагрузка на анкер приблизительно может быть 300 кН (30 тс). Анкер не допускается применять в текучих супесях, мягкопластичных, текучепластичных и текучих суглинках и глинах.

### 3.7. Защита строительных конструкций от коррозии

Защита строительных конструкций от коррозии принята в соответствии с главой СНиП II-28-73<sup>X</sup> "Защита строительных конструкций от коррозии".

Во всех помещениях насосной станции все необетонируемые стальные закладные и соединительные изделия железобетонных конструкций защищаются по очищенной от ржавчины поверхности лакокрасочными материалами: эмалью ПФ-115 в 2 слоя по I слою грунта ПФ-0119.

Все металлические конструкции и изделия, за исключением ездовых поверхностей монорельсовых и крановых путей, должны окрасиваться эмалью ПФ-115 или ПФ-133 в 2 слоя по I слою грунта ПФ-0119.

Изм. №	Изм. инв. №
Подпись и дата	
№ подл.	

ТП 902-I-104.86

Лист

МФ 2140-01 18

#### 4. Электротехническая часть

##### 4.1. Электроснабжение

По степени обеспечения надежности электроснабжения насосная станция в соответствии с ПУЭ относится к I категории.

Насосы перекачки стоков комплектуются высоковольтными электродвигателями ВАН I18/23-8УЗ мощностью 400 кВт напряжением 6 кВ.

Станция разработана с встроенным распределительным устройством РУ-6 кВ, состоящим из шкафов КРУ серии КМ-ИФ с масляными выключателями ВКЭ-10-20 с электромагнитными приводами.

РУ-6 кВ принято однорядным, двухсекционным с устройством АВР на секционном выключателе.

Для питания потребителей на напряжении 380/220 В и для обеспечения собственных нужд РУ-6 кВ предусмотрена установка двух трансформаторов 6/0,4-0,23 кВ мощностью по 100 кВА каждый.

Внешнее электроснабжение предусматривается по двум рабочим вводам 6 кВ от двух независимых источников питания и решается отдельным проектом на основании технических условий энергоснабжающей организации. При напряжении источников питания 10 кВ проектом внешнего электроснабжения должна быть предусмотрена блок-подстанция напряжением 10/6 кВ мощностью 2x1000 кВА.

Для компенсации реактивной мощности в РУ-6 кВ предусмотрены отходящие линии и места для установки комплектных конденсаторных батарей на напряжение 6 кВ.

Мощность и режим работы батарей определяется по данным энергоснабжающей организации на этапе привязки проекта.

Ввиду ограниченного ресурса включений выключателей ВКЭ-10 в главные цепи электродвигателей основных насосных агрегатов



включены высоковольтные контакторы типа КВ-ІМ-6, с помощью которых осуществляется пуск и остановка насосных агрегатов. Контакторы размещены в отдельных камерах в помещении РУ-6 кВ. В целях безопасности предусмотрено отключение масляного выключателя при случайном открытии ограждения камеры контактора.

Основные показатели электроснабжения насосной станции

Таблица 4.І.І

Показатели	Токоприемники		Суммарная нагрузка на шинах 6 кВ
	электродвигатели 6 кВ	установки 380/220 В	
І	2	3	4
І .Установленная мощность, кВт	2000	260	2260
2. Расчетная мощность, кВт	1020	115	1135
3. Коэффициент мощности (естественный)	0,84	0,8	0,84
4. Расход электроэнергии:			
активной МВтч	8930	690	9620
реактивной Мварч	5811	602	6413

Взам. инв. №

Подпись и дата

Инв. № подл.

ТП 902-І- І04.86

Лист

МФ 2140-01 20

#### 4.2. Релейная защита, автоматика, оперативный ток, учет электроэнергии

Релейная защита выполнена в соответствии с ПУЭ и действующими руководящими указаниями. Предусмотрены следующие виды защит:

- на секционном выключателе - максимальная токовая защита с выдержкой времени;
- на линиях к электродвигателям - токовая отсечка, защита от перегрузки, защита минимального напряжения и защита от замыканий на землю;
- на линиях к конденсаторным установкам - максимальная токовая защита и защита от замыканий на землю;
- на линиях к силовым трансформаторам применена защита плавкими предохранителями.

В РУ-6 кВ принят следующий объем автоматизации:

- автоматическое отключение обесточившегося ввода и включение секционного выключателя - пуск АВР по напряжению;
- АВР цепей собственных нужд.

Для питания оперативных цепей использован выпрямленный ток напряжением 220 В, который образуется с помощью блоков питания БПТ-1002 и БПН-1002. Необходимость применения блоков БПС-2 решается при привязке проекта.

Для обеспечения работы электромагнитных приводов масляных выключателей использованы устройства УКПК-380У1.

Учет активной и реактивной электроэнергии предусмотрен на вводах, на линиях к электродвигателям осуществлен учет активной энергии, а на линиях к конденсаторным установкам - реактивной энергии.

ТП 902-1-104.86

Лист

### 4.3. Силовое электрооборудование

Все электродвигатели, предназначенные для привода технологических установок насосной станции, поставляются комплектно с соответствующим оборудованием. Электродвигатели асинхронные с короткозамкнутым ротором, прямым пуском от сети напряжением 6 кВ для насосов перекачки стоков и 380/220 В - для прочих. Для распределения электроэнергии на напряжение 380/220 В, а также для размещения аппаратуры управления и автоматизации электроприводов предусмотрен щит станций управления (ЩСУ), представляющий из себя комплектное низковольтное устройство управления (НКУ) заводской поставки.

НКУ - открытого исполнения с передним монтажом, двухрядное глубиной 800 мм. Место установки - помещение станций управления (ПСУ)

Аппаратура управления и сигнализации размещена на щите управления и сигнализации (ЩУС), а также являющемся НКУ заводской поставки.

Щит защищенного типа, реечного исполнения глубиной 600 мм с односторонним обслуживанием. Щит ЩУС размещен в операторской.

### 4.4. Управление и автоматизация

Для насосов перекачки стоков предусмотрены следующие режимы управления:

- дистанционный, при этом управление насосными агрегатами производится ключами управления со щита ЩУС. Режим предусматривает блокировку пуска насоса с положением напорной задвижки и подачей технической воды;

- автоматический от уровня, при этом, в отличие от предыдущего режима, команда на пуск и остановку выдается датчиком уровня в приемном резервуаре. Очередность работы насосов определяется по-

Изм. инв. №  
Подпись и дата  
Изм. № подл.

ТП 902-I-104.86

Лист

МФ 2140-01 22



ложением ключей управления на ЦУС;

– ручной на случай наладки или опробования, при этом необходимая последовательность операций и управление вспомогательными агрегатами при пуске и остановке выполняется вручную;

Пуск и плановая остановка насоса производится на закрытую напорную задвижку согласно данным завода-изготовителя.

Для насосов технической воды предусматривается два режима управления:

– дистанционный со щита ЦУС. При этом рабочий насос включается ключом управления. При выходе его из строя автоматически включается резервный насос. Любой из 2-х насосов может быть выбран с помощью ключей управления – рабочим или резервным. Этот режим предусматривает блокировку насоса с положением напорной задвижки;

– ручной на случай наладки или опробования.

Пуск и плановая остановка насоса производится на закрытую напорную задвижку согласно данным завода-изготовителя.

Для дренажных насосов предусмотрено 2 режима управления:

– автоматический от уровня в дренажном приемке. При этом при выходе из строя рабочего насоса автоматически включается резервный. Любой из насосов может быть рабочим или резервным. Ключ выбора режима насосов размещен на ЦУС;

– ручной для наладки или опробования.

Приточные системы вентиляции П-1 и П-3 имеют летний и зимний режимы работы. В зимнем режиме предусмотрена защита калорифера от замораживания. Управление вентиляторами из венткамер: кнопочным постом для П1 и ключами, установленными на ящике управления притоком для П3. Для вентсистемы П3 предусмотрено автоматическое включение резервного вентилятора при выходе из строя рабочего. Кроме того, предусмотрено управление вентилятором местное и дистанционное от



кнопочного поста, установленного в гардеробе.

Управление вытяжными вентиляторами производится из помещения решеток и от кнопочного поста, расположенного в венткамере.

При выходе из строя рабочего вентилятора автоматически включается резервный.

Управление остальными вентиляторами, дробилкой, транспортерами, задвижками на всасывающих линиях и на напорной флейте насосов перекачки стоков, щитовыми затворами, устанавливаемыми на каналах, а также насосами опорожнения - ручное с помощью кнопочных постов, установленных у механизмов.

Управление механизированными решетками принято по заводской схеме.

Для контроля за работой насосной станции предусмотрена аппаратура аварийной и предупредительной сигнализации, размещаемая на щите ЦУС.

#### 4.5. Расположение электрооборудования и прокладка кабелей

В здании насосной станции предусмотрены следующие электропомещения:

- помещение РУ-6 кВ, в котором размещаются шкафы серии КМ-ИФ, контакторы КВ-ИМ-6 (в отдельных камерах), комплектное устройство питания УПК-380 и комплектные конденсаторные установки:
- камеры трансформаторов, где устанавливаются трансформаторы ТМ-100/10-65У1;
- помещение станций управления (ЦСУ), где размещен щит станций управления (ЩСУ);
- операторская, где размещается щит управления и сигнализации (ЩУС).

ТИ 902-I-104.86

Лист

Посты управления размещаются у механизмов, шкафы и ящики управления в помещениях, где установлено соответствующее оборудование.

Кабели в электропомещениях прокладываются в кабельных каналах, на конструкциях и в лотках, в помещениях насосов, решеток и других производственных помещениях - по стенам. на конструкциях, одиночные кабели по стенам на скобах. Подвод кабелей к электродвигателям осуществляется в поливинилхлоридных трубах и металлорукавах, а на участках подливки пола в полиэтиленовых трубах.

Высоковольтные кабели приняты марки ААГЛУ, низковольтные - АВВГ. Контрольные кабели приняты марок АКВВГ и КВВГ.

#### 4.6. Заземление

Для обеспечения безопасной эксплуатации электрооборудования насосной станции в сети 380/220 В, работающей с глухозаземленной нейтралью, предусмотрено зануление, а в сети 6 кВ, работающей с изолированной нейтралью - заземление.

В качестве нулевых защитных проводников используются нулевые жилы питающих кабелей.

В качестве заземляющих проводников используются металлические конструкции, здания, алюминиевые оболочки кабелей, стальные трубопроводы, а также специальные стальные полосы.

Заземляющее устройство предусмотрено общим для установок 380/220 В и 6 кВ.

В качестве заземляющего устройства используется железобетонный фундамент здания.

При привязке проекта необходимо определить расчетное значение сопротивления заземляющего устройства. Если при этом сопротив-



ление не будет соответствовать нормам, оговоренным ПУЭ, необходимо предусмотреть дополнительное заземляющее устройство из вертикальных заземлителей длиной 5 м и диаметром 12 мм, соединенных стальной полосой 40x4 мм.

Наибольшее удельное сопротивление грунта, при котором обеспечивается сопротивление растеканию железобетонного фундамента не более 4 Ом, составляет 200 Омм.

При привязке проекта решается вопрос о необходимости заземления несущих конструкций кровли для защиты помещения РУ-6 кВ от прямых ударов молнии в соответствии с п.4.2.135 ПУЭ.

#### 4.7. Электроосвещение

Проектом предусмотрено общее рабочее и аварийное освещение на напряжении 220 В, а также ремонтное на напряжении 36 В. Освещенность помещений принята согласно СНиП П-4-79. В качестве источников света приняты люминесцентные лампы и частично лампы накаливания. Светотехнические расчеты произведены методом удельной мощности.

Сети рабочего и аварийного освещения питаются от распределительных пунктов типа ПР11, сеть ремонтного освещения - от ящика с понижающим трансформатором типа ЯТП-0,25УЗ.

Групповая и осветительная сеть в производственных помещениях выполнена кабелем АВВГ способом открытой прокладки по стенам на окобах а в бытовых - проводом АППВ под штукатуркой.

#### 4.8. Технологический контроль

Проектом предусматривается технологический контроль следующих основных параметров:

- давления в напорных трубопроводах насосов перекачки стоков и насосов технической воды;
- давления в напорных патрубках насосов опорожнения и дренажных насосов;

ТП 902-I-104.86

Лист

Изм. № инв. №  
Подпись и дата  
Изм. № подл.



- достоверности непрерывной подачи технической воды на смазку подшипников, охлаждения масла и уплотнения сальников;

- уровней в приемных резервуарах, распределительном канале, дренажном приемке и баке разрыва струи.

Сигнальные устройства датчиков давления, сигнализаторов уровня и реле протока используются в схемах управления электроприводами.

Проектом предусмотрена возможность передачи телесигналов о давлении в напорных трубопроводах, для чего в операторской зарезервированы необходимые места для установки аппаратуры телемеханики.

Системы приточной вентиляции оборудованы приборами контроля температуры воздуха, а система отопления оснащена приборами контроля давления и температуры прямого и обратного теплоносителя.

Соединение приборов контроля со щитом управления осуществляется с помощью контрольных кабелей марки АКВВГ. В отдельных случаях в соответствии с монтажно-эксплуатационными инструкциями применены экранированные кабели и медные гибкие провода от клеммы приборов до соединительных коробок.

#### 4.9. С в я з ь

В насосной станции предусмотрена установка телефонных аппаратов в операторской и комнате дежурного персонала.

Радиофицированы: операторская, комната дежурного персонала, мастерская и гардеробы.

Телефонные аппараты подключаются с помощью распределительной коробки типа КРТ-10. Телефонная сеть выполняется кабелем ТШ 10х2х0,4 и проводом ТРП 1х2х0,5. Радиотрансляционная сеть выполня-

ется проводом ПТЦ 2x0,6.

Внешние сети телефонизации и радиофикации решаются отдельным проектом на основании технических условий на связь и радио -  
фикацию.

№ п. подл.	Подпись и дата	Взам. инв. №

ТП 902-I-104.86

Лист

## 5. Санитарно-техническая часть

## 5.1. Общие данные

Проект отопления и вентиляции, горячего водоснабжения, внутреннего водопровода и канализации разработан на основании технического задания, архитектурно-строительных и технологических решений в соответствии со СНиП П-33-75, 2.04.01-85; П-92,76; 2.04.03-85.

При разработке проекта приняты расчетные температуры наружного воздуха:

для отопления  $t = -30^{\circ}\text{C}$

для вентиляции  $t = -30^{\circ}\text{C}$

Внутренние температуры в помещениях приняты по СНиП 2.04.03-85, СНиП П-92-76, в машинном зале, в ПСУ, в РУ-6 кВ  $+5^{\circ}\text{C}$ ; в грабельном отделении, в кладовой, санузле, мастерской  $+16^{\circ}\text{C}$ ; в операторской и комнате дежурного персонала  $+18^{\circ}\text{C}$ ; в гардеробах  $+23^{\circ}\text{C}$ ; в душевых  $+25^{\circ}\text{C}$ .

Коэффициенты теплопередачи ограждающих конструкций определены в соответствии со СНиП П-3-79:

а) для наружных стен - из обыкновенного глиняного кирпича

$\delta = 510 \text{ мм}$        $\gamma = 1800 \text{ кг/м}^3$        $k = 1,1 \text{ ккал/м}^2\text{ч } ^{\circ}\text{C}$

б) для наружных стен - из керамзитобетонных панелей

$\delta = 300 \text{ мм}$        $\gamma = 1000 \text{ кг/м}^3$        $k = 0,725 \text{ ккал/м}^2\text{ч } ^{\circ}\text{C}$

в) для наружных стен - из легких металлических конструкций

$\delta = 100 \text{ мм}$        $\gamma = 200 \text{ кг/м}^3$        $k = 0,62 \text{ ккал/м}^2\text{ч } ^{\circ}\text{C}$

г) для бесчердачного покрытия с утеплителем пенобетоном для  $t_s = +18^{\circ}\text{C}$

$\delta = 150 \text{ мм}$        $\gamma = 500 \text{ кг/м}^3$        $k = 0,87 \text{ ккал/м}^2\text{ч } ^{\circ}\text{C}$



## 5.2. Теплоснабжение

Источником теплоснабжения является наружная теплосеть. Теплоноситель – вода с параметрами 150–70<sup>0</sup>С. Приоединение систем отопления и вентиляции к наружным тепловым сетям – непосредственное. Ввод в здание осуществляется в помещение приточной венткамеры.

## 5.3. Отопление

В здании запроектированы 2 системы отопления: воздушное, совмещенное с приточной вентиляцией в помещении решеток; водяное – двухтрубная система отопления с нижней разводкой – в остальных помещениях здания.

В качестве нагревательных приборов приняты стальных штампованные радиаторы типа РСГ.

Трубопроводы прокладываются с уклоном  $i = 0,003$ . Воздух из системы удаляется с помощью вентиля, установленных на подводках к приборам.

Все трубопроводы и нагревательные приборы окрашиваются масляной краской за 2 раза.

## 5.4. Вентиляция

В здании запроектирована приточно-вытяжная система вентиляции с механическим и естественным побуждением.

Для борьбы с вредными выделениями в помещении решеток предусматривается механическая приточно-вытяжная вентиляция, рассчитанная на пятикратный воздухообмен в час. Подача приточного воздуха осуществляется в верхнюю зону помещения системой ПЗ. Вытяжка воздуха в размере 2/3 производится из нижней зоны помещения из-под перекрытия резервуара системой В5 и 1/3 – из верхней зоны помещения системой В-II. Местный отсос от дробилки осуществляется системой В-I2.

ТП 902-I-104.86

Лист

В помещении насосов воздухообмен определен из условий ассимиляции теплоизбытков. Приточный воздух подается в рабочую зону помещения в зимний период – системой П1, в летний период системами П1, П2. Вытяжка механическая – крышными вентиляторами В1, 2, 3.

Вентиляция подвального помещения осуществляется приточной системой П1 и вытяжной системой В4.

#### 5.5. Горячее водоснабжение

Горячее водоснабжение для бытовых нужд насосной станции предусматривается местное через водоводяные подогреватели.

Система горячего водоснабжения монтируется из оцинкованных водогазопроводных труб ГОСТ 3262-75.

#### 5.6. Внутренний водопровод и канализация

Вода для хозяйственно-питьевых и производственных нужд подается по двум вводам диаметром 100 мм и подводится к санитарным приборам, поливочным кранам, баку разрыва струи, узлу теплового ввода и водоподогревателям. На вводе в здание устанавливается водомерный узел.

Система холодного водопровода монтируется из оцинкованных водогазопроводных труб ГОСТ 3262-75 и стальных бесшовных горячекатаных труб ГОСТ 8732-78<sup>х</sup>.

Стоки от санитарных приборов сбрасываются непосредственно в канал приемного резервуара перед решетками.

Система хозяйственно-бытовой канализации монтируется из труб чугунных канализационных ГОСТ 6942.3-80.

Отвод с кровли здания дождевых и талых вод осуществляется свободным сбросом воды по свесам карниза.



## 6. Основные положения по организации строительства

### 6.1. Общие данные

В настоящем проекте строительство подземной части насосной станции запроектировано с заглублением коллектора 4,0; 5,5 и 7,0 м в сухих и мокрых грунтах в сборном варианте.

По методам строительства предусматриваются следующие варианты:

1. Открытый способ строительства при глубине подводящего коллектора  $H_K=4,0$  м в сухих и мокрых грунтах в сборном варианте.
2. Открытый способ строительства при глубине подводящего коллектора  $H_K=5,5$  м в сухих и мокрых грунтах в сборном варианте.
3. Опускной способ строительства при глубине подводящего коллектора  $H_K=7,0$  м в тиксотропной рубашке с глубинным водопонижением.

### 6.2. Открытый способ производства работ

При открытом способе производства работ разработка котлована выполняется с уширением котлована по диаметру на 0,7 м в сухих грунтах и на 1,5 м в мокрых грунтах из условий производства работ.

Учитывая значительную глубину заложения насосной станции при  $H_K=4,0$  м в сухих грунтах 9,55 м, в мокрых - 9,9 м, при  $H_K=5,5$  м в сухих грунтах 11,05 м и мокрых 11,4 м, а также с целью применения крана минимальной грузоподъемности для выполнения всего комплекса строительно-монтажных работ предусматривается разработка котлована в два яруса, причем на дне первого яруса (отсчет сверху) устраивается монтажная полка шириной 6 и 8 м.

Для спуска экскаватора и монтажного крана на I ярус котлована производится устройство съезда шириной 5,0 м и уклоном 0,1. Первый ярус котлована разрабатывается на глубину 3,65 м для  $H_K=4,0$  м и

ТП 902 - I -104.86

Лист



на глубину 4,65 м для  $H_R=5,5$  в сухих грунтах; на глубину 4,65 м и 5,65 м в мокрых грунтах. Разработка грунта в котловане производится с применением экскаватора на гусеничном ходу с емкостью ковша 0,80 м<sup>3</sup> (Э-652Б) с погрузкой в автотранспорт и отвозкой во временный отвал на расстояние до 1 км в пределах строительной площадки.

Добор грунта после экскаваторных работ выполняется вручную с погрузкой грунта в ковш экскаватора, а на монтажной полке — бульдозером (Д-271А). Этот же бульдозер используется и при обратной засыпке котлована. Марки землеройных механизмов могут быть уточнены при привязке проекта с учетом имеющегося парка землеройной техники у подрядчика.

При строительстве насосной станции в мокрых грунтах необходимо выполнение комплекса работ по водоотливу. В настоящем проекте предусматривается водоотлив из котлована открытым способом.

Открытый водоотлив рекомендуется применять в суглинистых грунтах при небольших коэффициентах фильтрации и притока грунтовых вод. Открытый водоотлив из котлована осуществляется путем устройства кольцевой дренажной траншеи глубиной 0,3 м и шириной 0,3 м с уклоном не менее 0,03 в сторону зумпфа (1х1х1 м).

Дренажные траншеи и зумпфы засыпаются щебнем или гравием. Откачка воды производится центробежными насосами, установленными у прямков. Количество насосов и их марка принимается по расчету в зависимости от местных гидрогеологических условий строительства.

Бетонная смесь на площадку строительства поступает с бетонного завода в бетоновозах централизованно. Подача бетона к месту укладки производится монтажным краном в бадьях.

Днище бетонируется непрерывно в один слой. Уплотнение бетонной смеси в днище осуществляется виброрейками. Монтаж стеновых па-

нелей начинается только после устройства монолитного железобетонного днища и достижения им не менее 70% проектной прочности.

Монтаж стеновых панелей осуществляется гусеничным стреловым краном СКГ-40 при  $H_K=4,0$  м  $H_K=5,5$  м в сухих грунтах и СКГ-50 – в мокрых грунтах. Раскладка стеновых панелей производится по бровке котлована в зоне действия монтажного крана. В качестве основания под гусеничный кран рекомендуется использовать сборные железобетонные плиты с устройством под ними песчаного слоя (в связных грунтах).

Стеновые панели подземной части насосной станции устанавливаются в пазы днища и закрепляются жесткими монтажными подкосами (по 2 подкоса на I панель). Монтажные подкосы соединяются с панелью при помощи струбцин, а с днищем – при помощи арматурных петель, закладываемых в днище при его бетонировании.

Вертикальные стенки шпоночного типа между стеновыми панелями замоноличиваются механизированным способом в соответствии с "Рекомендациями по замоноличиванию стыков шпоночного типа в сборных железобетонных водосодержащих элементах".

Обратная засыпка пазух котлована выполняется после замоноличивания вертикальных стыков между стеновыми панелями с применением бульдозера от отметки (1,7 м), учитывая, что низ заложения свайного ростверка основания фундаментов надземной части находится на данной отметке. Грунт при обратной засышке котлована уплотняется пневматическими трамбовками.

При обратной засышке пазух котлована в мокрых грунтах, во избежание всплытия подземной части производится водоотлив из дренажного приямка, устраиваемого в днище подземной части насосной станции. После строительства подземной части, а также устройства перегородки и перекрытий на отметке 0,00 осуществляется строительство надземной

Изм. №

Подпись и дата

Изм. №

ИИ 902-I-104.86

Лист



части насосной станции и монтаж технологического оборудования.

При привязке типового проекта к местным гидрогеологическим условиям строительства способы производства работ (глубина ярусов котлована, заложение откосов котлована, количество съездов, марка и грузоподъемность кранового оборудования и т.д.) могут быть уточнены.

### 6.3. Опускной способ производства работ

Строительство подземной части насосной станции ( $H_K=7,0$  м) в тиксотропной рубашке с глубинным водопонижением осуществляется из предварительно открытого пионерного котлована глубиной 3,0 м.

Для обеспечения надежных условий строительства, учитывая гидрогеологические условия, предусматривается глубинное понижение уровня грунтовых вод. В данных гидрогеологических условиях применяется скважинное водопонижение. Глубина проектного снижения уровня в центре колодца 13,5 м ниже земли (на 1 м глубже дна колодца).

Погружение водопонизительных скважин осуществляется на глубину 25 м. Скважины в количестве 12 шт. располагаются вокруг колодца на расстоянии 3 м. Для сбора грунтовой воды и отвода ее за пределы стройплощадки предусматривается устройство водосборного и водосбросного коллектора из стальных труб  $D=150$  мм.

Сброс откачиваемой воды производится в водоем, в существующую сеть канализации или какое-либо другое пригодное для этой цели место. Способ водопонижения, типы и конструкции водопонизительных систем для конкретного объекта, а также время включения и отключения их уточняется расчетом в зависимости от гидрогеологических условий строительства при привязке типового проекта.

В пионерном котловане по наружному и внутреннему периметру колодца устраивается временное основание колодца в виде двух железобетонных колец.



бетонных колец с засыпкой пространства между ними песком. Наружное железобетонное кольцо является формаштой и выполняется из монолитного железобетона марки 200.

Для распределения нагрузки на грунт при монтаже колодца устраивается внутреннее основание, которое при бетонировании разделяется деревянными прокладками на блоки по числу панелей стен колодца.

Все работы, связанные с устройством основания, осуществляются автомобильным краном грузоподъемностью 10 т.

Монтаж панелей колодца осуществляется после достижения прочности бетона обоих колец не ниже 70% от проектной и установлении всех фиксирующих устройств. Для фиксации железобетонных панелей и выдерживании геометрических размеров колодца на наружном кольце формашты закрепляются на сварке фиксирующие уголки-упоры по 3 штуки на каждую панель, а внутри колодца монтируется передвижной подкосный кондуктор конструкции треста "Гидроспецфундаментстрой" или другой конструкции.

Монтаж стеновых панелей производится гусеничным краном СКГ-30 грузоподъемностью 30 т с фиксацией панели с помощью кондуктора и уголков-упоров. С внутренней стороны под уступ ножевой части подводятся деревянные опоры. Панели крепятся друг к другу соединительными стержнями на сварке. Омоноличивание стыков производится после установки панелей не менее, чем на 1/3 периметра колодца.

После омоноличивания панелей стыки должны в течение 3 суток обильно смачиваться водой через 3 часа, в зависимости от температуры и влажности окружающего воздуха.

Для снятия колодца с временного основания необходимо резать фиксирующие уголки-упоры. Удаление деревянных опор во избежание неравномерности посадки колодца производится одновременно взрывным

Взам. инв. №	
Подпись и дата	
Инв. № подл.	

ТП 902-I-104.86

Лист

способом с перебивкой их шпуровыми зарядами. Железобетонные блоки внутреннего кольца оттаскиваются к центру колодца, а затем удаляются оттуда, и производится разработка грунта.

Учитывая заданные гидрогеологические условия строительства, разработка грунта внутри колодца может осуществляться:

а) краном, оборудованным грейфером, с разработкой грунта внутри колодца бульдозером и перемещением грунта в зону действия грейфера;

б) экскаватором, оборудованным обратной лопатой 0,15-0,25 м<sup>3</sup> и бульдозером мощностью 54 л.с. (Д-444А), опущенным внутрь колодца, с выдачей грунта на поверхность в бадьях строительным краном.

В настоящем проекте при строительстве подземной части насосной станции принят метод погружения опускного колодца насухо с глубинным водопонижением в тиксотропной рубашке с разработкой грунта к экскаватором и бульдозером, опущенным внутрь колодца, с выдачей грунта на поверхность в бадьях строительным краном (гусеничный кран СКГ-30).

Все виды работ при сооружении опускного колодца насосной станции выполняются в соответствии с действующими СНиПами.

Опускание колодца с применением тиксотропной рубашки рекомендуется производить в несвязных грунтах, обладающих значительной силой бокового трения. Сущность этого способа заключается в применении глинистого раствора с тиксотропными свойствами, который заполняет пространство между наружной поверхностью стен колодца и грунтом, значительно снижая силы бокового трения, препятствующие погружению, что позволяет значительно сократить объем бетона подземной части сооружения. Кроме того применение тиксотропной рубашки позволяет ликвидировать опасность "зависания", легко исправлять кре-



ны, избежать образования осадочной воронки у стен колодца и сократить продолжительность опускания.

После погружения колодца до проектной отметки производится тампонаж полости тиксотропной рубашки путем закачивания в полость насосом цементно-песчаного раствора методом вертикальной перемещающейся трубы (метод ВПТ) в связных грунтах и в инъекционных трубах — в несвязных грунтах. После достижения ножом проектной отметки и замены тиксотропной жидкости тампонажным цементно-песчаным раствором, осуществляется демонтаж формашты и частичная разборка железобетонного опорного кольца формашты. После выполнения обратной засыпки пионерного котлована производится бетонирование балок и перекрытия с устройством подвесной опалубки.

Для примыкания подводящего коллектора к подземной части насосной станции, выполненной опускным способом, разрабатывается траншея на длину 5+6 м под защитой металлического или деревянного шпунтового ограждения (в зависимости от местных гидрогеологических условий строительства). После сооружения подземной части насосной станции производится строительство надземной части станции и монтаж технологического оборудования. Выбор кранового оборудования решается при привязке проекта. Учитывая, что проектом предусматривается устройство основания надземной части на свайных фундаментах, погружение железобетонных свай производится с использованием копровой установки СП-30 (С-908).

Подача кирпича, бетонной смеси, монтаж колонн, балок перекрытия, плит покрытия выполняется автомобильным краном грузоподъемностью 10 т.

Штук. № подл. Подпись и дата Взам. инв. №

ТП 902-I-104.86

Лист

МФ 2140-01

38



#### 6.4. Производство работ в зимнее время

Основание, на которое укладывается бетонная смесь, и метод ее укладки должны исключать возможность замерзания бетона на стыке с основанием.

Если основание служат пучинистые грунты, то сразу после разработки и зачистки котлована, основание должно быть утеплено. В случае промерзания основания оно должно быть отогрето до положительной температуры на глубину не менее 50 см и защищено от промерзания перед укладкой бетона.

Для проведения работ в зимнее время с применением тиксотропного раствора и глинистых суспензий необходимо:

а) пользоваться морозостойчивыми глинистыми суспензиями, не замерзающими при температуре ниже  $-0^{\circ}\text{C}$ ;

б) предусмотреть меры для утепления складов глины и глинопоршков, помещений для глиносмесительных установок и растворонасосов, запасной емкости с глинистым раствором, а также магистрального трубопровода и кольцевого коллектора;

в) глину перед употреблением измельчать и пропаривать паром или размешивать в глиномешалке с подогретой водой при температуре  $30\pm 40^{\circ}\text{C}$ ;

г) в случае перерыва в работе система трубопроводов должна быть освобождена от глинистого раствора и промыта водой.

В качестве мероприятий, предотвращающих примерзание колодца к грунту в случае вынужденных перерывов в опускании колодца, следует применять устройство с наружной стороны по периметру стен кольцевого воротника из древесных опилок, соломенных матов и т.д.

## 6.5. Техника безопасности

При производстве работ по устройству опускных колодцев следует руководствоваться требованиями СНиП III-4-80 "Техника безопасности в строительстве". Интенсивность разработки грунта, а также расчетные зоны опор должны обеспечивать равномерное и симметричное опускание колодца. Запрещается производить посадку колодца на ступень более 0,5 м. Для безопасности работ внутри колодца перед его погружением по периметру стен устраивается защитный козырек. Лестницы высотой более 5 м необходимо оборудовать дугами с вертикальными связями. При разработке грунта внутри колодца насухо предпочтительно применение землеройных механизмов с электрическим двигателем. Вокруг колодца устраивается ограждение с предупредительными знаками и освещением.

Дополнительные требования по технике безопасности при работах с глинистыми тампонажными растворами:

- нитрат натрия должен храниться в индивидуальном складе. Запрещается его хранение в одном помещении с кислотами;
- запрещается курить и вести работы с открытым пламенем в помещении, где хранится кристаллический нитрат натрия;
- в отделениях приготовления растворов добавок и морозостойчивых глинистых растворов необходимо предусматривать искусственную вентиляцию;
- рабочих, занятых приготовлением растворов добавок, необходимо специально инструктировать и обеспечивать резиновыми сапогами и перчатками, а также защитными очками.

Взам. инв. №	
Подпись и дата	
Шиф. № подл.	

ИИ 202-I-104.86

Лист



Схема монтажа наружных стеновых панелей при строительстве подземной части насосной станции в открытом котловане при  $H_k = 4\text{ м}$  и  $H_k = 5,5\text{ м}$  в сухих и мокрых грунтах

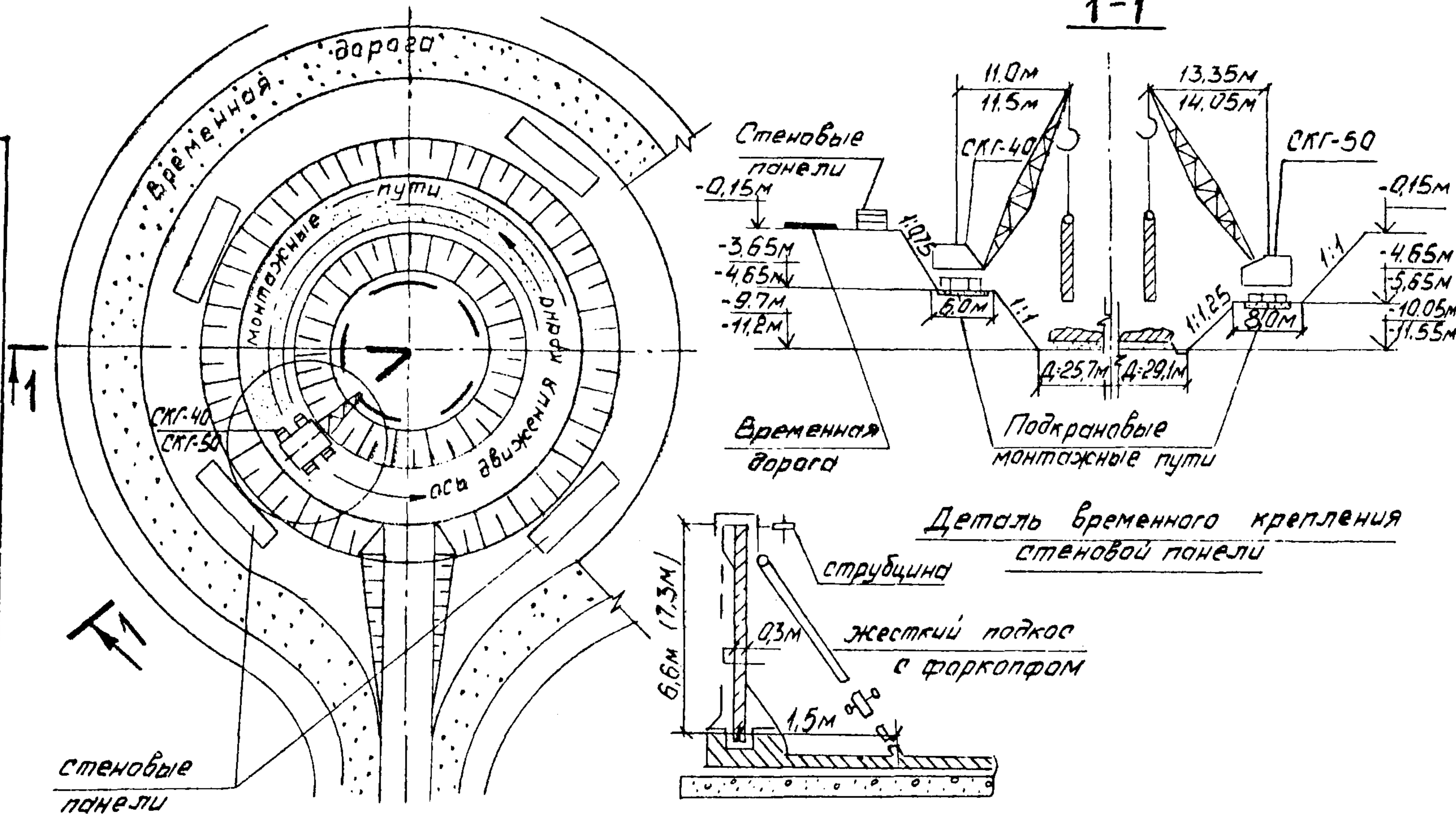
Для сухих грунтов

$H_k = 4,0\text{ м}$   
 $H_k = 5,5\text{ м}$

Для мокрых грунтов

$H_k = 4,0\text{ м}$   
 $H_k = 5,5\text{ м}$

1-1



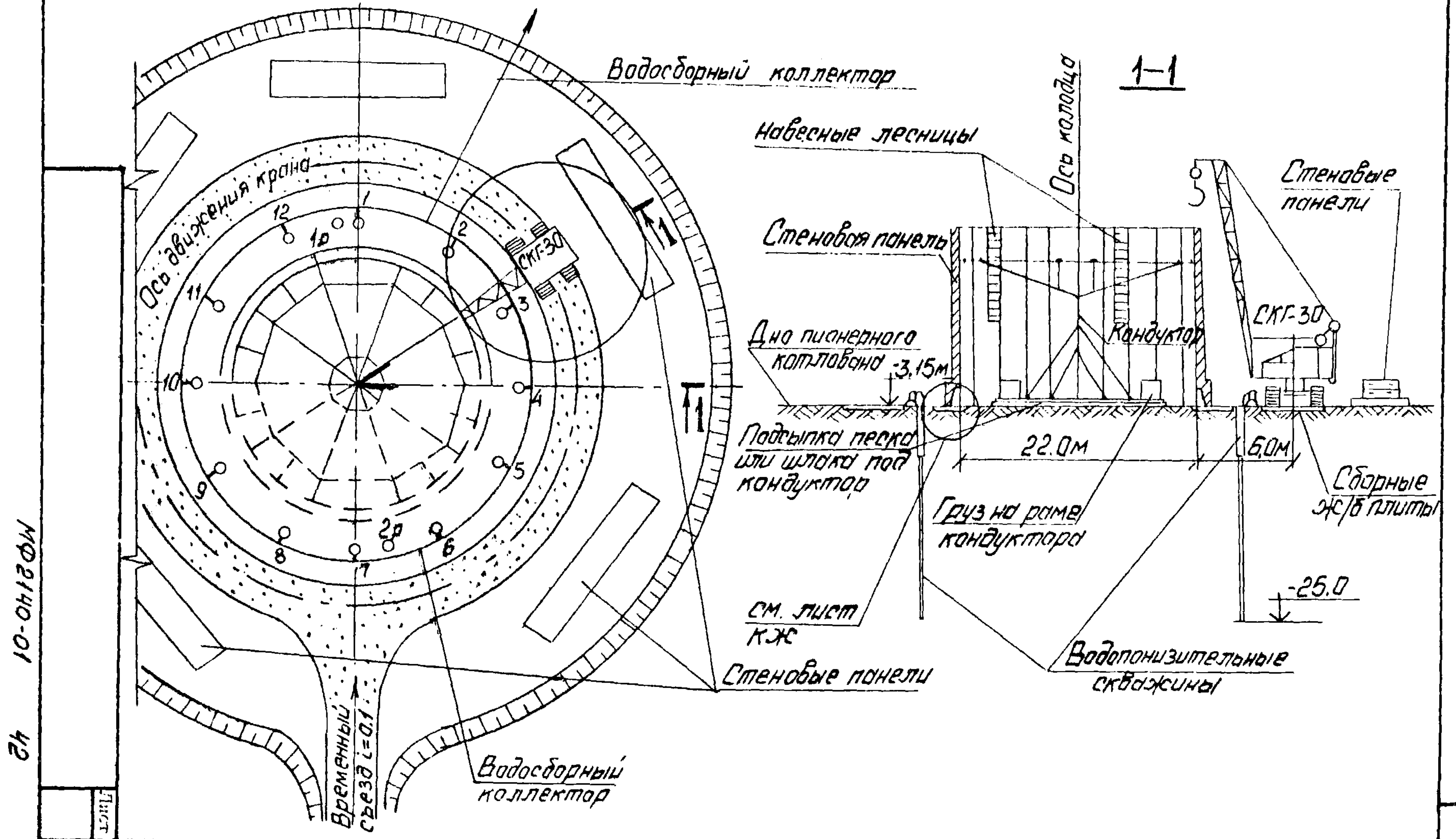
МФ 2140-01  
И

Лист



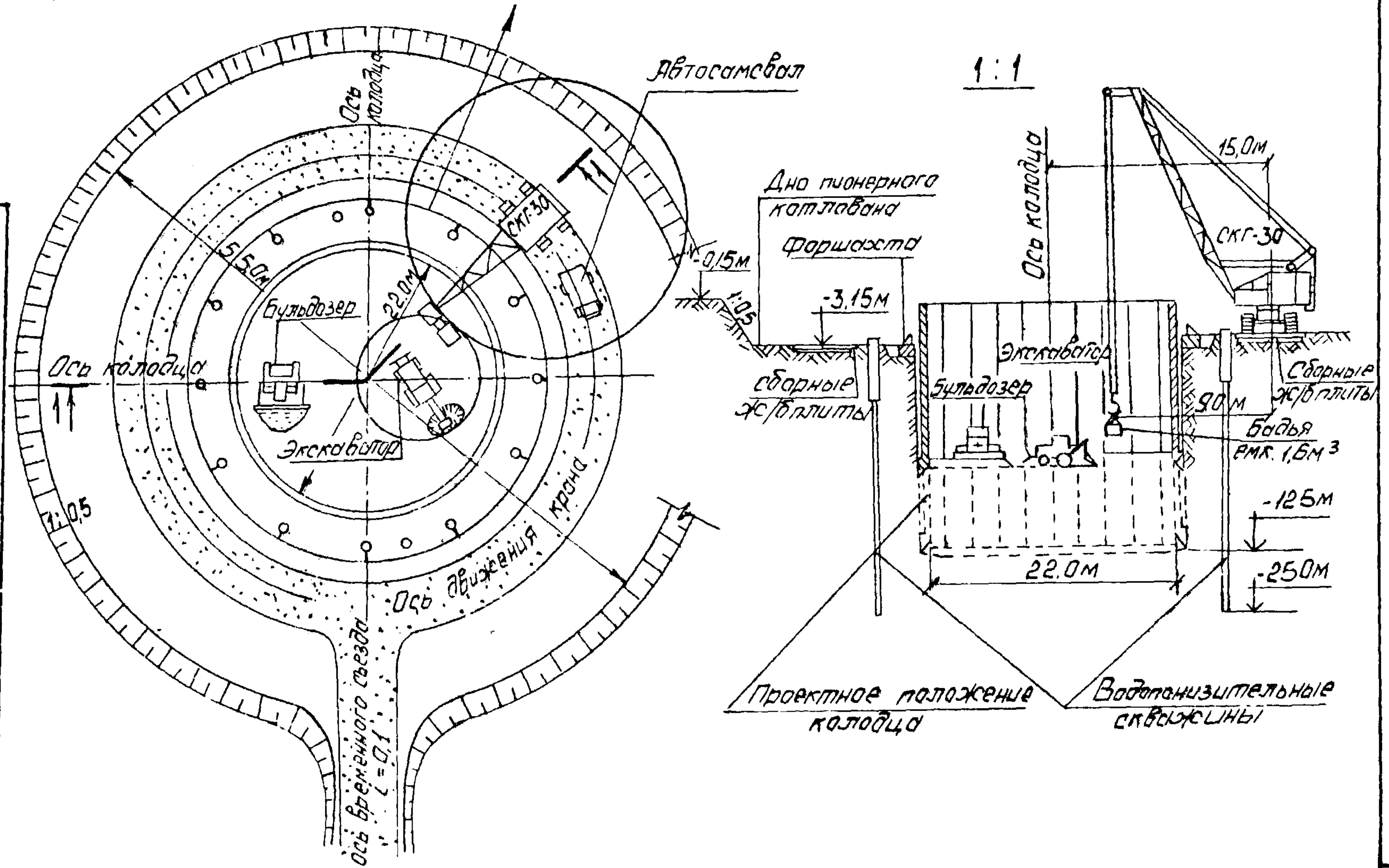
Шту, № подл.	Подпись и дата	Взам.шту, №

Схема монтажа стеновых панелей при строительстве подземной части насосной станции опускным способом при  $H_k = 7\text{м}$  в тиксотропной рубашке с глубинным водопонижением



МФ 2140-01  
12

Схема погружения колодца при строительстве подземной части опускным способом при  $H_k = 7\text{ м}$  в тиксотропной рубашке с глубинным водопонижением



МФ 2140-01 43

Лист



## 7. Указания по привязке и комплектации проекта

При привязке насосной станции к конкретным условиям следует выполнить следующее:

1. Установить возможность устройства и местоположение аварийного выпуска, согласовав его с заинтересованными организациями и решить конструкцию камеры отключения.
2. Решить вопрос о снабжении станции теплом и электроэнергией.
3. При привязке чертежей проставить необходимые размеры и отметки в зависимости от заглубления подводящего коллектора.
4. Уточнить отметки ввода водопровода и теплосети.
5. Если по условиям строительства от станции требуется отвести один напорный трубопровод, рекомендуется дать оба вывода напорного трубопровода с закольцеванием их за пределами станции.
6. Схема измерения расхода сточной жидкости решается в каждом конкретном случае индивидуально.

Водомерные устройства устанавливаются в отдельностоящих камерах на напорных трубопроводах.

7. При наличии агрессивных, взрывоопасных и токсичных компонентов в сточных водах воздухообмен следует принимать по расчету, а кратность воздухообмена – на основании ведомственных норм основного производства, от которого поступают сточные воды, но не ниже 12.

8. Учитывая, что разная глубина заложения подводящего коллектора не влечет за собой изменения в вентиляционных объемах, весьма незначительные изменения в теплопотерях, раздел отопления и вентиляции разработан на один вариант – глубина заложения подводящего коллектора 4 м.

Изм., инв. №	
Подпись и дата	
Изм. № подл.	

ТП 902-I-104.86

Лист



8. Сводные технико-экономические показатели и качественные характеристики типового проекта "Канализационная насосная станция производительностью 2200-10000 м<sup>3</sup>/ч, напором 25-32 м, при глубине заложения подводящего коллектора 4,0 м в сравнении с проектом-аналогом - т.п.902-I-10/70

№ п/п	Наименование	Ед. изм.	Показатели в сравнении с проектом-аналогом т.п.902-I-10/70		
			Достигнутые	Базовые	Экономия (+) Перерасход (-)
1	2	3	4	5	6
1	Производительность	м <sup>3</sup> /ч	2200-10000	2200-10000	-
2	Напор	м	25-32	25-32	-
3	Диаметр подземной части	м	22,5	24,0	+1,5
4	Способ строительства подземной части				
5	Площадь застройки	м <sup>2</sup>	754,12	556,0	-198,12
6	Общий объем сооружений, в том числе:				
	надземной части	м <sup>2</sup>	4754,34	4336,8	-417,54
	подземной части	"	3898,32	5895,0	+1996,68
7	Расход строительных материалов:				
	цемента	т	424	502,24	+78,74
	стали	т	190,6	191,16	+0,54
	бетона тяжелого	м <sup>3</sup>	-	457,87	+457,87
	железобетона	м <sup>3</sup>	1429	1533,32	+104,32
	сборного	"	436	529,26	+93,26
	лесоматериалов	"	17,2	247	+230,7
	кирпича	тыс. шт.	-	176,22	+176,22
ТП 902-I-104.86					Лист

I	2	3	4	5	6
8	Сметная стоимость:				
	общая	тыс. руб.	509,83	609,04	+98,21
	СМР	"	323,88	469,04	+145,16
	оборудования	"	185,95	140,0	-45,95
	на I м3 сооружения	"	58,92	59,58	+0,66
9	Трудоемкость возведения сооружения	дн.	<u>5592</u> 5696	9099,22	<u>+3507,22</u> +3403,22
	возведения на I м3 сооружения	"	<u>0,593<sup>x</sup></u> 0,659	0,84	<u>+0,247</u> +0,181
10	Выработка на I работающего	<u>тыс.м3</u> год	3435	2654	+781
11	Количество работающих	чел.	17	22	+5

х) Вариант надземной части в железобетонных конструкциях  
 вариант надземной части с легкими металлическими конструкциями

Изд. № подл. ПОЛНЕСЬ И ДАТА ИЗМ. ИЛИ ЛИСТ

ТП 902-I-104.86

Лист

МФ 2140-01 46

Сводные технико-экономические показатели и качественные характеристики типового проекта "Канализационная насосная станция производительностью 2200-10000 м<sup>3</sup>/ч, напором 25-32 м, при глубине заложения подводящего коллектора 5,5 м в сравнении с проектом-аналогом - т.п.902-1-10/70

№ п/п	Наименование	Ед. изм.	Показатели в сравнении с проектом-аналогом т.п.902-1-10/70		
			Достиг- нутые	Базо- вые	Экономия (+) Перерас- ход (-)
1	2	3	4	5	6
1	Производительность	м <sup>3</sup> /ч	2200- -10000	2200- -10000	-
2	Напор	м	25-32	25-32	-
3	Диаметр подземной части	м	22,5	24,0	+1,5
4	Способ строительства подземной части				
5	Площадь застройки	м <sup>2</sup>	754,12	556,0	-198,12
6	Общий объем сооружений, в том числе:				
	надземной части	м <sup>2</sup>	4754,34	4336,8	-417,54
	подземной части	"	4586,2	6455,5	+1869,3
7	Расход строительных мате- риалов:				
	цемента	т	452	818,38	+366,38
	стали	т	200	254	+54,8
	бетона тяжелого	м <sup>3</sup>	-	538,7	+538,7
	железобетона	м <sup>3</sup>	1623	2172,5	+549,5
	сборного	м <sup>3</sup>	579	56,75	-522,25
	лесоматериалов	м <sup>3</sup>	17,2	443,88	+426,68
	кирпича	тыс.шт.	-	177,73	+177,73

ТП 902-1-104.86

Лист



I	2	3	4	5	6
8	Сметная стоимость:				
	общая	тыс. руб.	530,15	619,0	+88,85
	СМР	"	344,20	479,0	+134,80
	оборудования	"	185,95	140,0	-45,95
	на I м3 сооружения	руб	56,75	57,35	+0,60
9	Трудоемкость возведения сооружения	дн.	<u>5770</u> 5865	12013	<u>+6243</u> +6148
	возведения на I м3 сооружения	дн.	<u>0,617</u> 0,627	1,11	<u>+0,493</u> +0,483
10	Выработка на I работающего	<u>тыс. м3</u> год	3435	2654	+781
11	Количество работающих	чел.	17	22	+5

х) вариант надземной части в железобетонных конструкциях

вариант надземной части с легкими металлическими  
конструкциями

Шт. № подл.	Подпись и дата	Взам. инв. №

ТП 902-I-104.86

Лист

МФ 2140-01

48

Сводные технико-экономические показатели и качественные характеристики типового проекта "Канализационная насосная станция производительностью 2200-10000 м<sup>3</sup>/ч, напором 25-32 м, при глубине заложения подводящего коллектора 7,0 м в сравнении с проектом-аналогом - т.п.902-1-10/70

№ п/п	Наименование показателей	Ед. изм.	Показатели в сравнении с проектом-аналогом т.п.902-1-10/70		
			Достигну- тые	Базовые	Экономия (+) Перерас- ход (-)
1	2	3	4	5	6
1	Производительность	м <sup>3</sup> /ч	2200- -10000	2200- 10000	-
2	Напор	м	25-32	25-32	-
3	Диаметр подземной части	м	22,5	24,0	+1,5
4	Способ строительства под- земной части				
5	Площадь застройки	м <sup>2</sup>	754,12	556,0	-198,1
6	Общий объем сооружений, в том числе:				
	надземной части	м <sup>2</sup>	4754,34	4336,8	-417,54
	подземной части	"	5274,2	6443,0	+1168,8
7	Расход строительных мате- риалов:				
	цемента	т	504	1085,93	+581,93
	стали	т	194,4	259,42	+65,02
	бетона тяжелого	м <sup>3</sup>	-	418,5	+418,5
	железобетона	м <sup>3</sup>	1634	2330	+696,0
	сборного	"	611	58,28	-552,72
	лесоматериалов	"	17,18	455,18	+438,0
	кирпича	тыс. шт.	-	177,73	+177,73

ТП 902-1-104.86

Лист

I	2	3	4	5	6
8	Сметная стоимость:				
	общая	тыс. руб.	562,77	650	+87,23
	СМР	"	376,82	510,0	+133,18
	оборудования	"	185,95	140,0	-45,95
	на I м3 сооружения	руб.	56,11	60,30	+4,19
	Трудоемкость возведения сооружения	дн.	<u>6877</u> 6983	12167	<u>+5290</u> +5184
	возведения на I м3 сооружения	"	<u>0,685</u> 0,696	1,13	<u>+0,445</u> +0,434
10	Выработка на I работающего	тыс. м3 год	3435	2654	+781
11	Количество работающих	чел.	17	22	+5

х) вариант надземной части в железобетонных конструкциях  
вариант надземной части с легкими металлическими  
конструкциями

Взам. инв. №	
Подпись и дата	
Шт. № подл.	

ТП 902-1-104.86

Лист



### 9. Охрана окружающей среды

Проектами предусмотрены мероприятия, предотвращающие загрязнения окружающей среды.

Бытовые и производственные сточные воды, образующиеся в процессе работы насосных станций, направляются в приемный резервуар и далее подаются основными насосными агрегатами на очистные сооружения.

Выбросы, загрязняющие атмосферу, отсутствуют.

ТП 902-I-104.86

Лист

Таблица комплектации типовых проектов

№ альбом	Наименование	Н <sub>к</sub> - 4,0 м	Н <sub>к</sub> - 5,5 м	Н <sub>к</sub> - 7,0 м
		Открытый способ в сухих и влажных грунтах с открытым водоотливом	Открытый способ в сухих и влажных грунтах с открытым водоотливом	Опускной колодец в тиксотропной рубашке с глубинным водопонижением
1	2	3	4	5
I	Пояснительная записка	ТП 902-I-104.86	из ТП 902-I-104.86	из ТП 902-I-104.86
2	Технологические решения. Внутренний водопровод и канализация Отопление и вентиляция	ТП 902-I-104.86	из ТП 902-I-104.86	из ТП 902-I-104.86
3	Архитектурно-строительные решения. Надземная часть Часть I. Вариант - сборные железобетонные конструкции Часть 2. Вариант - легкие металлические конструкции	ТП 902-I-104.86 ТП 902-I-104.86	из ТП 902-I-104.86 из ТП 902-I-104.86	из ТП 902-I-104.86 из ТП 902-I-104.86
4	Архитектурно-строительные решения. Надземная часть. Изделия	ТП 902-I-104.86	из ТП 902-I-104.86	из ТП 902-I-104.86
5	Строительные решения Подземная часть	ТП 902-I-104.86	ТП 902-I-105.86	ТП 902-I-106.86
6	Строительные решения Подземная часть. Изделия	ТП 902-I-104.86	из ТП 902-I-104.86	из ТП 902-I-104.86
7	Электротехническая часть. Технологический контроль. Связь	ТП 902-I-104.86	из ТП 902-I-104.86	из ТП 902-I-104.86
8	Спецификации оборудования	ТП 902-I-104.86	из ТП 902-I-104.86	из ТП 902-I-104.86
9	Ведомости потребности в материалах	ТП 902-I-104.86	ТП 902-I-105.86	ТП 902-I-106.86
10	Сметы. Общая часть. Книга I. Книга 2	ТП 902-I-104.86	из ТП 902-I-104.86	из ТП 902-I-104.86
11	Сметы. Подземная часть	ТП 902-I-104.86	ТП 902-I-105.86	ТП 902-I-106.86

ТП 902-I-104.86

МФ 2140-01

52

Лист

Альбом I

51