

ТИПОВОЙ ПРОЕКТ

902-1-142.88

КАНАЛИЗАЦИОННАЯ НАСОСНАЯ СТАНЦИЯ
ПРОИЗВОДИТЕЛЬНОСТЬЮ 120-660 м³/ч, НАПОРОМ
6-51 ПРИ ГЛУБИНЕ ЗАЛОЖЕНИЯ ПОДВОДЯЩЕГО
КОЛЛЕКТОРА 4,0 м (СБОРНО-МОНОЛИТНЫЙ ВАРИАНТ)

АЛЬБОМ 7

И НЕСТАНДАРТИЗИРОВАННОЕ ОБОРУДОВАНИЕ СТР.3-29

ТИПОВОЙ ПРОЕКТ

902-1-142.88

КАНАЛИЗАЦИОННАЯ НАСОСНАЯ СТАНЦИЯ ПРОИЗВОДИТЕЛЬНОСТЬЮ 120-660 м³/ч, НАПОРОМ 6-51 м ПРИ ГЛУБИНЕ ЗАЛОЖЕНИЯ ПОДВОДЯЩЕГО КОЛЛЕКТОРА 4,0 м (СБОРНО-МОНОЛИТНЫЙ ВАРИАНТ)

Альбом ? ПЕРЕЧЕНЬ АЛЬБОМОВ

Альбом 1	ПЗ	ПОЯСНИТЕЛЬНАЯ ЗАПИСКА	Альбом 6	ЭМ	СИЛОВОЕ ЭЛЕКТРООБОРУДОВАНИЕ
Альбом 2	ТУ	ТЕХНОЛОГИЯ ПРОИЗВОДСТВА	Альбом 7	АТХ	ТЕХНОЛОГИЧЕСКИЙ КОНТРОЛЬ
	ВК	ВНУТРЕННИЙ ВОДОПРОВОД И КАНАЛИЗАЦИЯ		Н	НЕСТАНДАРТИЗИРОВАННОЕ ОБОРУДОВАНИЕ
	ОВ	ОТОПЛЕНИЕ И ВЕНТИЛЯЦИЯ	Альбом 8	СО	СПЕЦИФИКАЦИИ ОБОРУДОВАНИЯ
Альбом 3		ОБЩИЕ ЧЕРТЕЖИ	Альбом 9	ВМ	ВЕДОМОСТИ ПОТРЕБНОСТИ В МАТЕРИАЛАХ
	АР	АРХИТЕКТУРНЫЕ РЕШЕНИЯ	Альбом 10	С	СМЕТЫ. ОБЩАЯ ЧАСТЬ
	КЖ1	КОНСТРУКЦИИ ЖЕЛЕЗОБЕТОННЫЕ	Альбом 11	С	СМЕТЫ. ПОДЗЕМНАЯ ЧАСТЬ.
Альбом 4	КМ1	КОНСТРУКЦИИ МЕТАЛЛИЧЕСКИЕ			
	КЖИ	ИЗДЕЛИЯ			
	АРИ	ИЗДЕЛИЯ			
Альбом 5		ПОДЗЕМНАЯ ЧАСТЬ			
	КЖ2	КОНСТРУКЦИИ ЖЕЛЕЗОБЕТОННЫЕ			
	КМ2	КОНСТРУКЦИИ МЕТАЛЛИЧЕСКИЕ			
	КЖИ	ИЗДЕЛИЯ			

ПРИМЕНЕННЫЕ ТИПОВЫЕ МАТЕРИАЛЫ:

СЕРИЯ 7.902-4 БАК РАЗРЫВА СТРУИ ВМЕСТИМОСТЬЮ 180л

РАЗРАБОТАН ПРОЕКТНЫМ ИНСТИТУТОМ
„ХАРЬКОВСКИЙ ВОДОКАНАЛПРОЕКТ“

ГЛАВНЫЙ ИНЖЕНЕР ИНСТИТУТА *Г.А. Бондаренко* Г.А. БОНДАРЕНКО

ГЛАВНЫЙ ИНЖЕНЕР ПРОЕКТА *В.С. Лялюк* В.С. ЛЯЛЮК

РАСПРОСТРАНТЕЛЬ ЦИТП

УТВЕРЖДЕН И ВВЕДЕН В ДЕЙСТВИЕ
ГЛАВНЫМ УПРАВЛЕНИЕМ ПРОЕКТИРОВАНИЯ ГОССТРОЯ СССР
ПРОТОКОЛ ОТ 9.08.88 № 53

Альбом

№№ листов	Обозначение документов	Наименование документов	Стр.
		Сборочный чертеж	4
1	H1-04.200	Отвод	4
1	H1-04.000	Устройство отборное	4
		напорное	
1	H1-03.000	Расширитель	3
1	H1-04.100	Разделитель мембранный	3
1	H1-03.000СБ	Расширитель. Сборочный	4
		чертеж	
1	H1-04.000СБ	Устройство отборное	4
		напорное. Сборочный чертеж	
1	H1-03.002	Днище	5
1	H1-03.001	Корпус	5
1	H1-04.001	Прокладка	5
1	H1-04.200СБ	Отвод. Сборочный чертеж	5
1	H1-04.100СБ	Разделитель мембранный	6
		Сборочный чертеж	
1	H1-04.101	Корпус	6
1	H1-04.002	Прокладка	7
1	H1-04.003	Прокладка	7
1	H1-04.004	Пробка	7
1	H1-04.102	Кольцо	7
1	H1-04.103	Мембрана	8
1	H1-04.201	Труба	8
1	H1-06.000СБ	Установка патрубка	8
		Сборочный чертеж	
1	H1-06.100	Патрубок	9
1	H1-06.000	Установка патрубка	9
1	H1-06.110	Патрубок	9
1	H1-06.002	Прокладка	9
1	H1-06.111	Канус	10
1	H1-06.001	Заглушка	10
1	H1-06.100СБ	Патрубок. Сборочный	10
		чертеж	
1	H1-06.110СБ	Патрубок. Сборочный	10
		чертеж	
1	H1-08.000	Устройство отборное	11
		разрезания	
1	H1-04.202	Фланец	11
1	H1-08.000СБ	Устройство отборное	11
		разрезания. Сборочный	
		чертеж	
1	H1-08.100СБ	Патрубок. Сборочный	12
		чертеж	
1	H1-08.101	Фланец	12
1	H1-08.102	Корпус	12
1	H1-08.100	Патрубок	12
2	H2-01.100	Корыто левое	13,14
1	H2-01.000	Лоток загрузочный	13
2	H2-01.200	Корыто правое	13
1	H2-01.400	Склиз	14
1	H2-01.300	Укрытие	14
1	H2-01.303	Пластина	14
2	H2-01.000СБ	Лоток загрузочный	15,16
		Сборочный чертеж	
1	H2-01.001	Обс	16
1	H2-01.002	Прокладка	16
1	H2-01.100СБ	Корыто левое	17
		Сборочный чертеж	
1	H2-01.101	Ребра	18
1	H2-01.102	Пластина	18
1	H2-01.103	Ребра	18
1	H2-01.104	Обод	18
1	H2-01.105	Ребра	19
1	H2-01.106	Пластина	19
1	H2-01.107	Ребра	19
1	H2-01.108	Лоток	19
1	H2-01.200СБ	Корыто правое	20
		Сборочный чертеж	
1	H2-01.103	Ребра	21
1	H2-01.202	Ребра	21
1	H2-01.201	Лоток	21

Типовой проект 902-1-142.88

1-5019

№№ листов	Обозначение документов	Наименование документов	Стр.
1	H2-01.301	Кожух	21
1	H2-01.302	Фланец	22
1	H2-01.402	Ребра	22
1	H2-01.400СБ	Склиз. Сборочный чертеж	22
1	H2-01.401	Лоток	22
1	H2-01.000СБ	Шандар. Сборочный чертеж.	23
1	H2-01.300СБ	Укрытие. Сборочный	23
		чертеж.	
1	H2-01.304	Фланец	24
1	H2-01.305	Труба	24
3	H2-03.000	Патрубок монтажный	25
2	H2-03.100	Патрубок	25,26
1	H2-02.000	Шандар	26
2	H2-03.200	Патрубок	26
1	H2-02.001	Накладка	27
1	H2-02.002	Кольцо	27
1	H2-02.003	Скоба	27
1	H2-02.004	Планка	27
1	H2-03.000СБ	Патрубок монтажный	28
		Сборочный чертеж	
1	H2-03.002	Фланец	28
1	H2-02.005	Планка	28
1	H2-03.100СБ	Патрубок. Сборочный	29
		чертеж	
1	H2-03.001	Прокладка	29
1	H2-03.200СБ	Патрубок. Сборочный	29
		чертеж	
1	H2-03.201	Труба	29

9-3019 (2)

20

Лист 17
Типовой проект 902-1-142.88

Формат	Зона	Поз.	Обозначение	Наименование	Кол.	Примечание																																										
				Документация																																												
A3			H1-04.200 СБ	Сборочный чертеж																																												
				Детали																																												
A4	1		H1-04.201	Труба	1																																											
A4	2		H1-04.202	Фланец	1																																											
<table border="1"> <tr> <td>Изм.</td> <td>Лист</td> <td>№ докум.</td> <td>Подп.</td> <td>Дата</td> <td colspan="2">H1-04.200</td> </tr> <tr> <td>Разраб.</td> <td>Аношко</td> <td></td> <td>Л.С.</td> <td></td> <td>Лист</td> <td>Листов</td> </tr> <tr> <td>Проб.</td> <td>Брацлавский</td> <td></td> <td>Л.С.</td> <td></td> <td>1</td> <td>1</td> </tr> <tr> <td>Рук. вр.</td> <td>Брацлавский</td> <td></td> <td>Л.С.</td> <td></td> <td colspan="2">Госстрой СССР Санкт-Петербургский Харьковский Водоканалпроект</td> </tr> <tr> <td>И.контр.</td> <td>Таммицкий</td> <td></td> <td>Л.С.</td> <td></td> <td colspan="2">Формат А4</td> </tr> <tr> <td>Утв.</td> <td></td> <td></td> <td></td> <td></td> <td colspan="2">Отвод</td> </tr> </table>							Изм.	Лист	№ докум.	Подп.	Дата	H1-04.200		Разраб.	Аношко		Л.С.		Лист	Листов	Проб.	Брацлавский		Л.С.		1	1	Рук. вр.	Брацлавский		Л.С.		Госстрой СССР Санкт-Петербургский Харьковский Водоканалпроект		И.контр.	Таммицкий		Л.С.		Формат А4		Утв.					Отвод	
Изм.	Лист	№ докум.	Подп.	Дата	H1-04.200																																											
Разраб.	Аношко		Л.С.		Лист	Листов																																										
Проб.	Брацлавский		Л.С.		1	1																																										
Рук. вр.	Брацлавский		Л.С.		Госстрой СССР Санкт-Петербургский Харьковский Водоканалпроект																																											
И.контр.	Таммицкий		Л.С.		Формат А4																																											
Утв.					Отвод																																											

Формат	Зона	Поз.	Обозначение	Наименование	Кол.	Примечание																																										
				Документация																																												
A3			H1-04.000 СБ	Сборочный чертеж																																												
				Сборочные единицы																																												
A4	1		H1-04.100	Разделитель																																												
				мембранный	1																																											
A4	2		H1-04.200	Отвод	1																																											
				Детали																																												
A4	3		H1-04.001	Прокладка	1																																											
A4	4		H1-04.002	Прокладка	1																																											
A4	5		H1-04.003	Прокладка	1																																											
A4	6		H1-04.004	Пробка	1																																											
<table border="1"> <tr> <td>Изм.</td> <td>Лист</td> <td>№ докум.</td> <td>Подп.</td> <td>Дата</td> <td colspan="2">H1-04.000</td> </tr> <tr> <td>Разраб.</td> <td>Аношко</td> <td></td> <td>Л.С.</td> <td></td> <td>Лист</td> <td>Листов</td> </tr> <tr> <td>Проб.</td> <td>Брацлавский</td> <td></td> <td>Л.С.</td> <td></td> <td>1</td> <td>1</td> </tr> <tr> <td>Рук. вр.</td> <td>Брацлавский</td> <td></td> <td>Л.С.</td> <td></td> <td colspan="2">Госстрой СССР Санкт-Петербургский Харьковский Водоканалпроект</td> </tr> <tr> <td>И.контр.</td> <td>Таммицкий</td> <td></td> <td>Л.С.</td> <td></td> <td colspan="2">Формат А4</td> </tr> <tr> <td>Утв.</td> <td></td> <td></td> <td></td> <td></td> <td colspan="2">Устройство отборное напорное</td> </tr> </table>							Изм.	Лист	№ докум.	Подп.	Дата	H1-04.000		Разраб.	Аношко		Л.С.		Лист	Листов	Проб.	Брацлавский		Л.С.		1	1	Рук. вр.	Брацлавский		Л.С.		Госстрой СССР Санкт-Петербургский Харьковский Водоканалпроект		И.контр.	Таммицкий		Л.С.		Формат А4		Утв.					Устройство отборное напорное	
Изм.	Лист	№ докум.	Подп.	Дата	H1-04.000																																											
Разраб.	Аношко		Л.С.		Лист	Листов																																										
Проб.	Брацлавский		Л.С.		1	1																																										
Рук. вр.	Брацлавский		Л.С.		Госстрой СССР Санкт-Петербургский Харьковский Водоканалпроект																																											
И.контр.	Таммицкий		Л.С.		Формат А4																																											
Утв.					Устройство отборное напорное																																											
	7			Болт М10х50.58 ГОСТ 7798-70	4																																											
	8			Гайка М10.5 ГОСТ 5915-70	4																																											
	9			Шайба 1065Г ГОСТ 6402-70	4																																											

Лист 18

Формат	Зона	Поз.	Обозначение	Наименование	Кол.	Примечание																																										
				Документация																																												
A3			H1-03.000 СБ	Сборочный чертеж																																												
				Детали																																												
A4	1		H1-03.001	Корпус	1																																											
A4	2		H1-03.002	Днище	1																																											
B4	3		H1-03.003	Патрубок																																												
				Труба 15x2,5 ГОСТ 3262-75 L = 120 h 14	2	0,14 кг																																										
B4	4		H1-03.004	Днище																																												
				Диаметр 4 ГОСТ 19903-74 Ст 3 ГОСТ 14637-79 Ø 100 h 14	1	0,25 кг																																										
				Прочие изделия																																												
	5			Бобышка БП-М27х1,5-55 ТУ 36.1097-85	1	Ленинградский опыт-ный завод																																										
<table border="1"> <tr> <td>Изм.</td> <td>Лист</td> <td>№ докум.</td> <td>Подп.</td> <td>Дата</td> <td colspan="2">H1-03.000</td> </tr> <tr> <td>Разраб.</td> <td>Аношко</td> <td></td> <td>Л.С.</td> <td></td> <td>Лист</td> <td>Листов</td> </tr> <tr> <td>Проб.</td> <td>Брацлавский</td> <td></td> <td>Л.С.</td> <td></td> <td>1</td> <td>1</td> </tr> <tr> <td>Рук. вр.</td> <td>Брацлавский</td> <td></td> <td>Л.С.</td> <td></td> <td colspan="2">Госстрой СССР Санкт-Петербургский Харьковский Водоканалпроект</td> </tr> <tr> <td>И.контр.</td> <td>Таммицкий</td> <td></td> <td>Л.С.</td> <td></td> <td colspan="2">Формат А4</td> </tr> <tr> <td>Утв.</td> <td></td> <td></td> <td></td> <td></td> <td colspan="2">Расширитель</td> </tr> </table>							Изм.	Лист	№ докум.	Подп.	Дата	H1-03.000		Разраб.	Аношко		Л.С.		Лист	Листов	Проб.	Брацлавский		Л.С.		1	1	Рук. вр.	Брацлавский		Л.С.		Госстрой СССР Санкт-Петербургский Харьковский Водоканалпроект		И.контр.	Таммицкий		Л.С.		Формат А4		Утв.					Расширитель	
Изм.	Лист	№ докум.	Подп.	Дата	H1-03.000																																											
Разраб.	Аношко		Л.С.		Лист	Листов																																										
Проб.	Брацлавский		Л.С.		1	1																																										
Рук. вр.	Брацлавский		Л.С.		Госстрой СССР Санкт-Петербургский Харьковский Водоканалпроект																																											
И.контр.	Таммицкий		Л.С.		Формат А4																																											
Утв.					Расширитель																																											

Лист 19

Формат	Зона	Поз.	Обозначение	Наименование	Кол.	Примечание																																										
				Документация																																												
A3			H1-04.100 СБ	Сборочный чертеж																																												
				Детали																																												
A3	1		H1-04.101	Корпус	1																																											
A4	2		H1-04.102	Кюльцо	1																																											
A4	3		H1-04.103	Мембрана	1																																											
				Стандартные изделия																																												
	4			Винт М5х10.58 ГОСТ 17475-80	8																																											
	5			Винт М10х12.48 ГОСТ 1477-84	2																																											
<table border="1"> <tr> <td>Изм.</td> <td>Лист</td> <td>№ докум.</td> <td>Подп.</td> <td>Дата</td> <td colspan="2">H1-04.100</td> </tr> <tr> <td>Разраб.</td> <td>Аношко</td> <td></td> <td>Л.С.</td> <td></td> <td>Лист</td> <td>Листов</td> </tr> <tr> <td>Проб.</td> <td>Брацлавский</td> <td></td> <td>Л.С.</td> <td></td> <td>1</td> <td>1</td> </tr> <tr> <td>Рук. вр.</td> <td>Брацлавский</td> <td></td> <td>Л.С.</td> <td></td> <td colspan="2">Госстрой СССР Санкт-Петербургский Харьковский Водоканалпроект</td> </tr> <tr> <td>И.контр.</td> <td>Таммицкий</td> <td></td> <td>Л.С.</td> <td></td> <td colspan="2">Формат А4</td> </tr> <tr> <td>Утв.</td> <td></td> <td></td> <td></td> <td></td> <td colspan="2">Разделитель мембранный</td> </tr> </table>							Изм.	Лист	№ докум.	Подп.	Дата	H1-04.100		Разраб.	Аношко		Л.С.		Лист	Листов	Проб.	Брацлавский		Л.С.		1	1	Рук. вр.	Брацлавский		Л.С.		Госстрой СССР Санкт-Петербургский Харьковский Водоканалпроект		И.контр.	Таммицкий		Л.С.		Формат А4		Утв.					Разделитель мембранный	
Изм.	Лист	№ докум.	Подп.	Дата	H1-04.100																																											
Разраб.	Аношко		Л.С.		Лист	Листов																																										
Проб.	Брацлавский		Л.С.		1	1																																										
Рук. вр.	Брацлавский		Л.С.		Госстрой СССР Санкт-Петербургский Харьковский Водоканалпроект																																											
И.контр.	Таммицкий		Л.С.		Формат А4																																											
Утв.					Разделитель мембранный																																											

T-3019

-3-

Копирован: Водоканал

7-2013 (2)

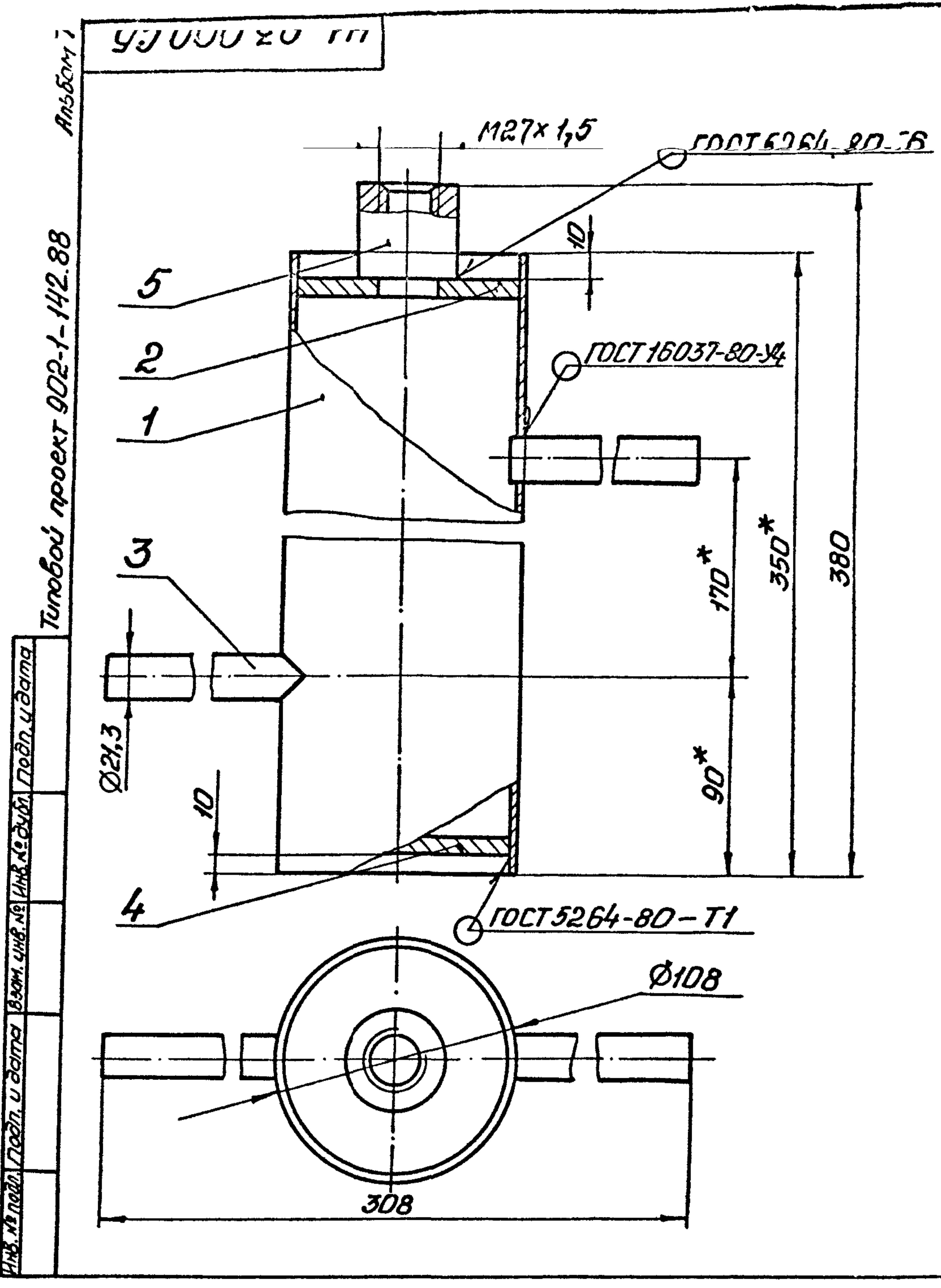
Формат А4

Техническая характеристика.

- 1. Назначение - установка прибора ТУДЭ.
- 2. Рабочее давление - МПа, 0,3.
- 3. Температура - °С, 70°.

Технические требования.

- 1. $\pm t_2 / 2$.
- 2. * Размеры для справок.



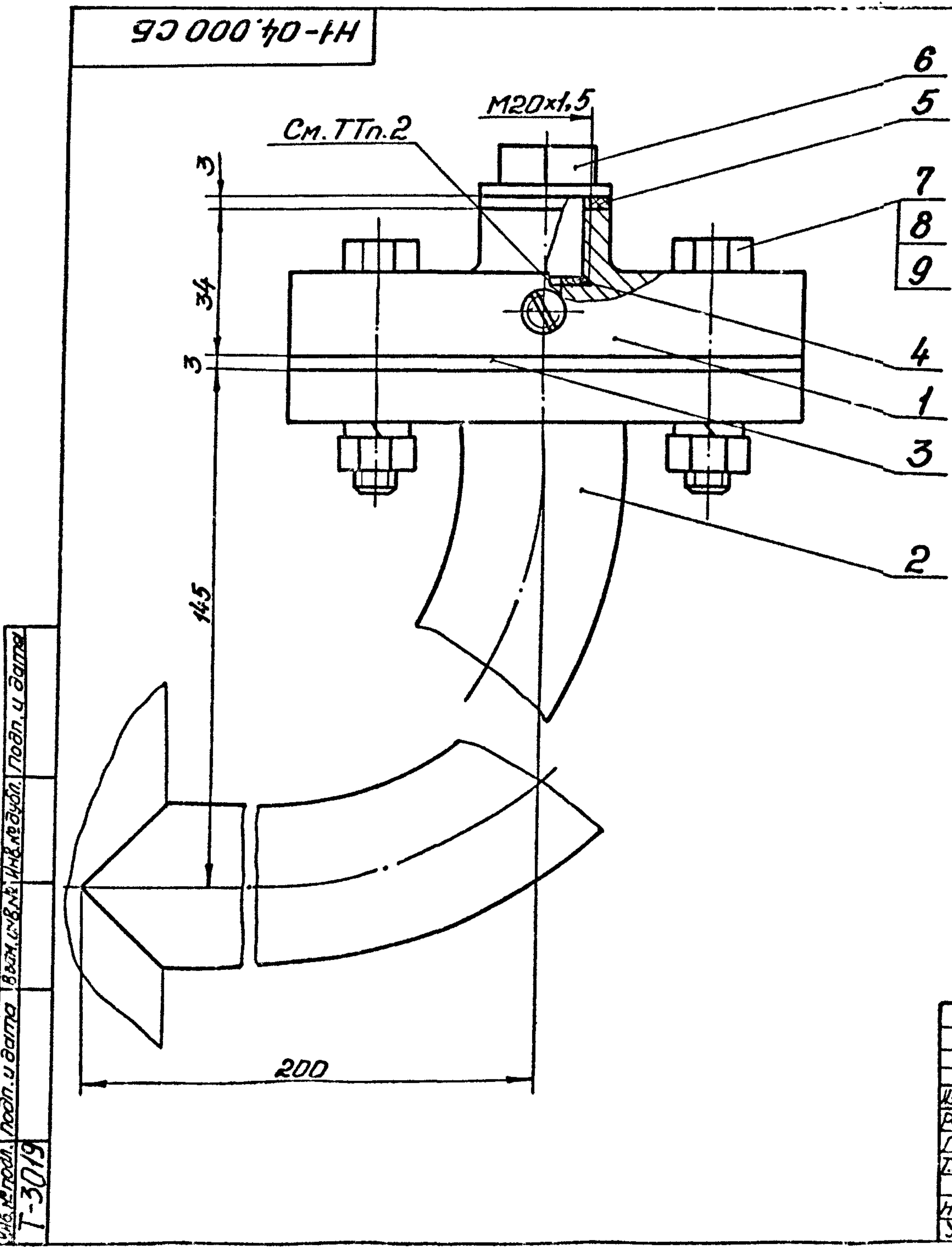
Н1-03.000СБ			Лист	Масса	Масштаб
Расширитель				3,5	1:2
Сборочный чертеж			Лист	Листов 1	
И. контр. Толчинский			Инструментальный проект		
Утв. Чмелев			Водохозяйственный проект		
			Формат А3		

Техническая характеристика.

- 1. Назначение - установка манометра на напорном трубопроводе.
- 2. Среда - сточные воды.
- 3. Давление - МПа, 0,6.
- 4. Температура воды - °С, +10°...+30°.
- 5. Рабочий агент - масло промышленное, приборное МПВ, гидравлическое.

Технические требования.

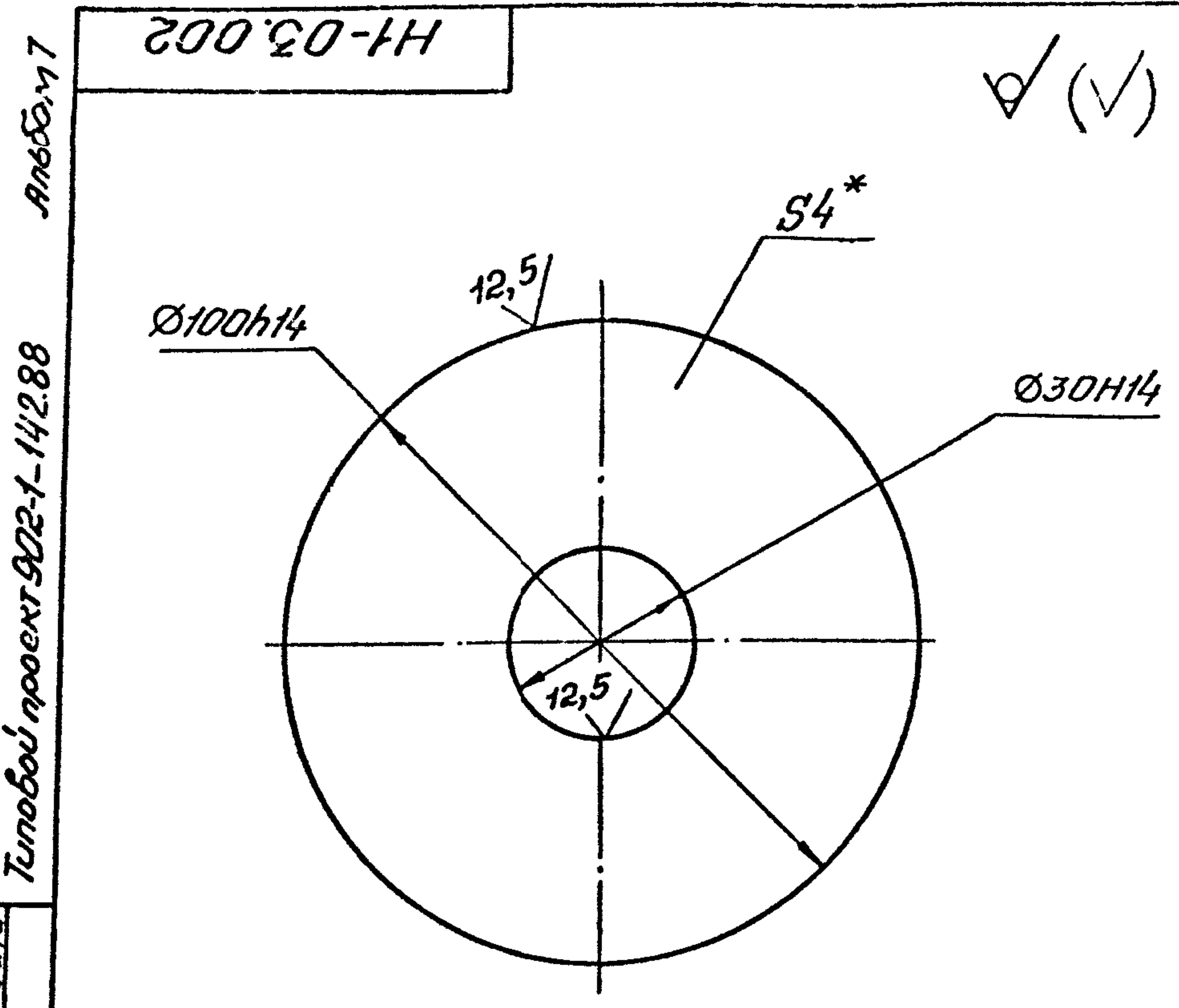
- 1. Взамен пробки пов. 6 установить импульсную трубку (см. альбом Б).
- 2. Внутреннюю полость разделителя (поз.1), импульсную трубку и манометр (см. альбом Б, раздел АТХ) заполнить маслом. Наличие воздушных пузырьков не допускается.
- 3. Размеры для справок.



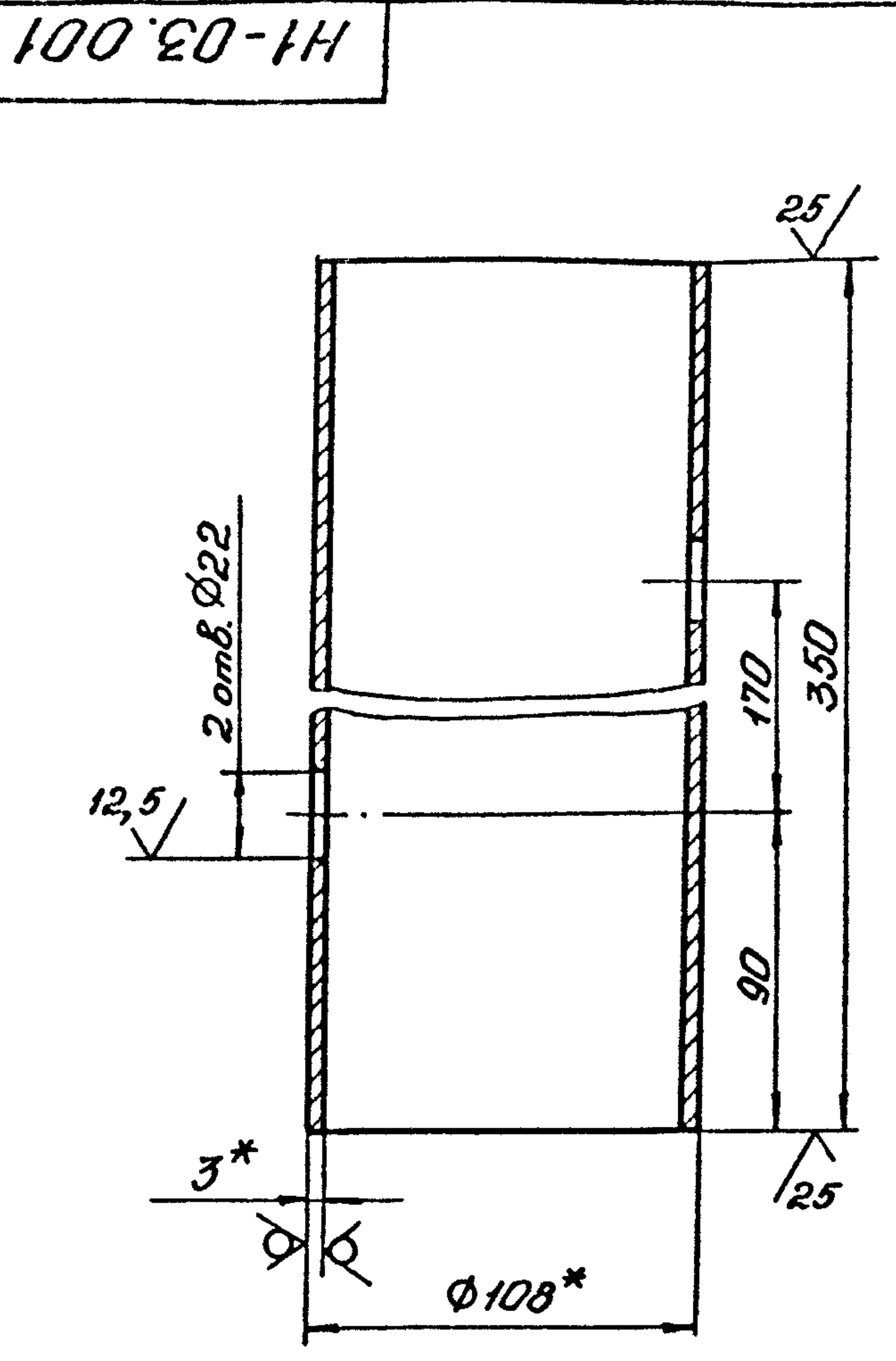
Н1-04.000СБ -4-			Лист	Масса	Масштаб
Устройство				3,4	1:1
отборное напорное.			Лист	Листов 1	
Сборочный чертеж.			Инструментальный проект		
И. контр. Толчинский			Водохозяйственный проект		
Утв. Чмелев			Формат А3		

Инв. № докум. Подп. и дата
 Тубовой проект 902-1-142.88
 Инв. № докум. Подп. и дата

Инв. № докум. Подп. и дата
 Т-3019
 Инв. № докум. Подп. и дата



*. Размер для справок.



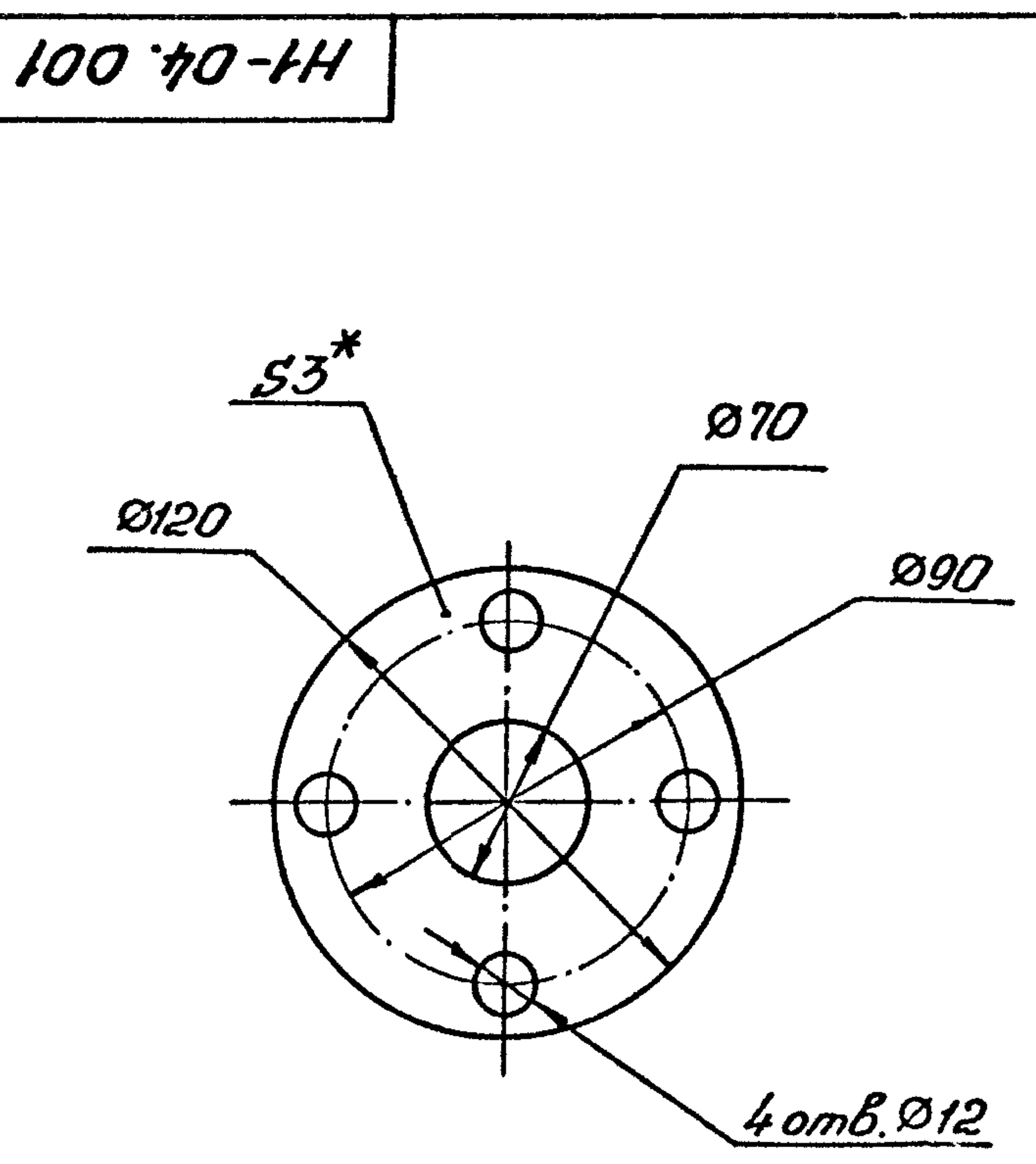
1. H14, h14, ± $\frac{t_2}{2}$.
2. * Размеры для справок.

Изм.	Лист	№ докум.	Подп.	Дата
Разраб.	Аношко	с/л		
Проб.	Брайловский	С/л		
Т. контр.	Брайловский	С/л		
И. контр.	Толчинский	С/л		
Утв.				

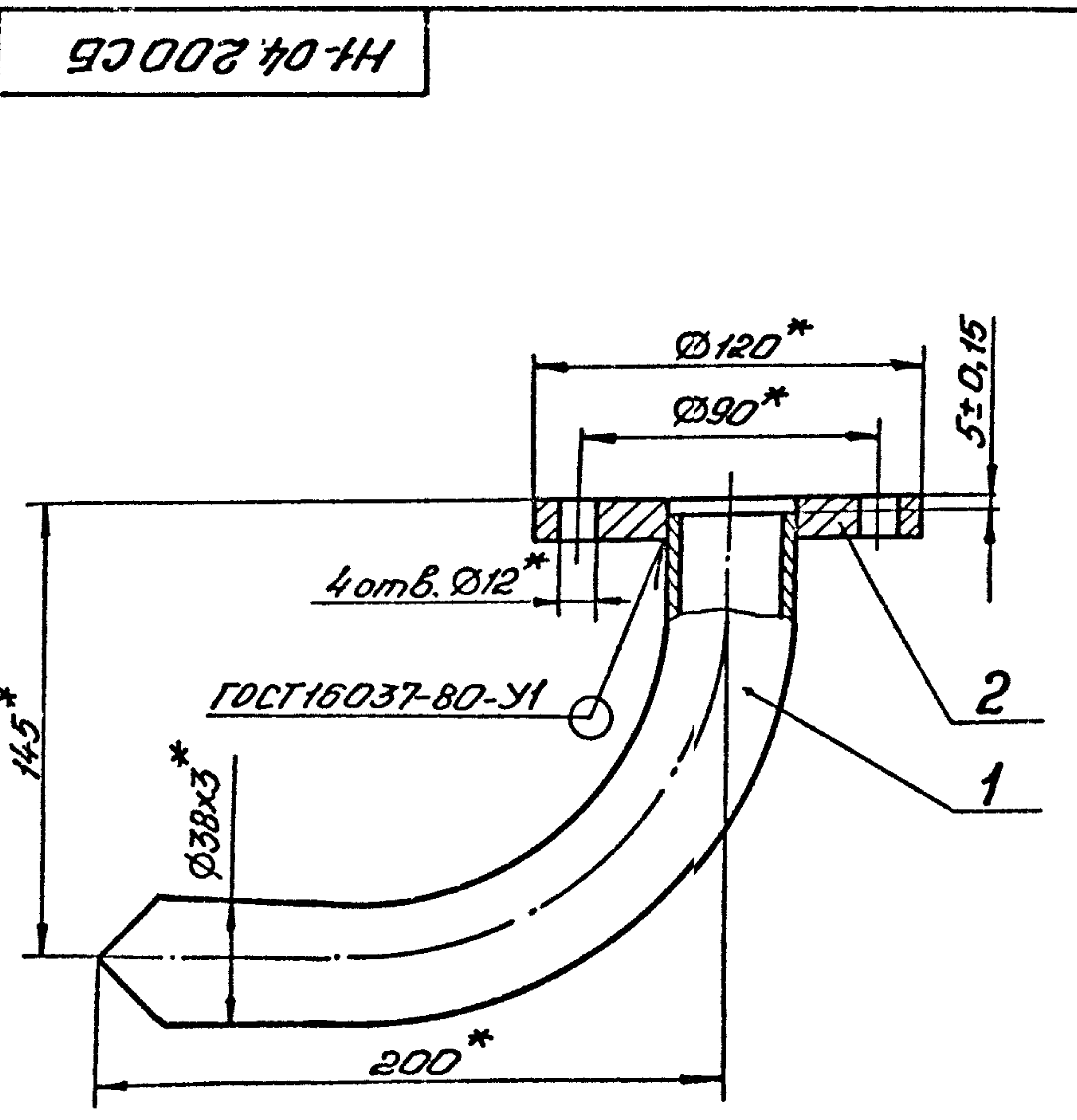
Н1-03.002		
Днище		
Лист	Масса	Масштаб
4	0,2	1:1
Лист Листов 1		
Лист 4 ГОСТ 19903-74		
Ст 3 ГОСТ 14637-79		
Госстрой СССР Совхозакадемниипроект Харьковский Водоканалпроект Формат А4		

Изм.	Лист	№ докум.	Подп.	Дата
Разраб.	Аношко	с/л		
Проб.	Брайловский	С/л		
Т. контр.	Брайловский	С/л		
И. контр.	Толчинский	С/л		
Утв.				

Н1-03.001		
Корпус		
Лист	Масса	Масштаб
2,7		1:2
Лист Листов 1		
Лист Труба 108x3 ГОСТ 107104-76		
Ст 3 ГОСТ 10715-80		
Госстрой СССР Совхозакадемниипроект Харьковский Водоканалпроект Формат А4		



1. H14, h14, ± $\frac{t_2}{2}$.
2. * Размер для справок.



*. Размеры для справок.

Изм.	Лист	№ докум.	Подп.	Дата
Разраб.	Аношко	с/л		
Проб.	Брайловский	С/л		
Т. контр.	Брайловский	С/л		
И. контр.	Толчинский	С/л		
Утв.				

Н1-04.001		
Прокладка		
Лист	Масса	Масштаб
0,05		1:2
Лист Листов 1		
Лист Паронит ПОН3 ГОСТ 481-80		
Госстрой СССР Совхозакадемниипроект Харьковский Водоканалпроект Формат А4		

Изм.	Лист	№ докум.	Подп.	Дата
Разраб.	Аношко	с/л		
Проб.	Брайловский	С/л		
Т. контр.	Брайловский	С/л		
И. контр.	Толчинский	С/л		
Утв.				

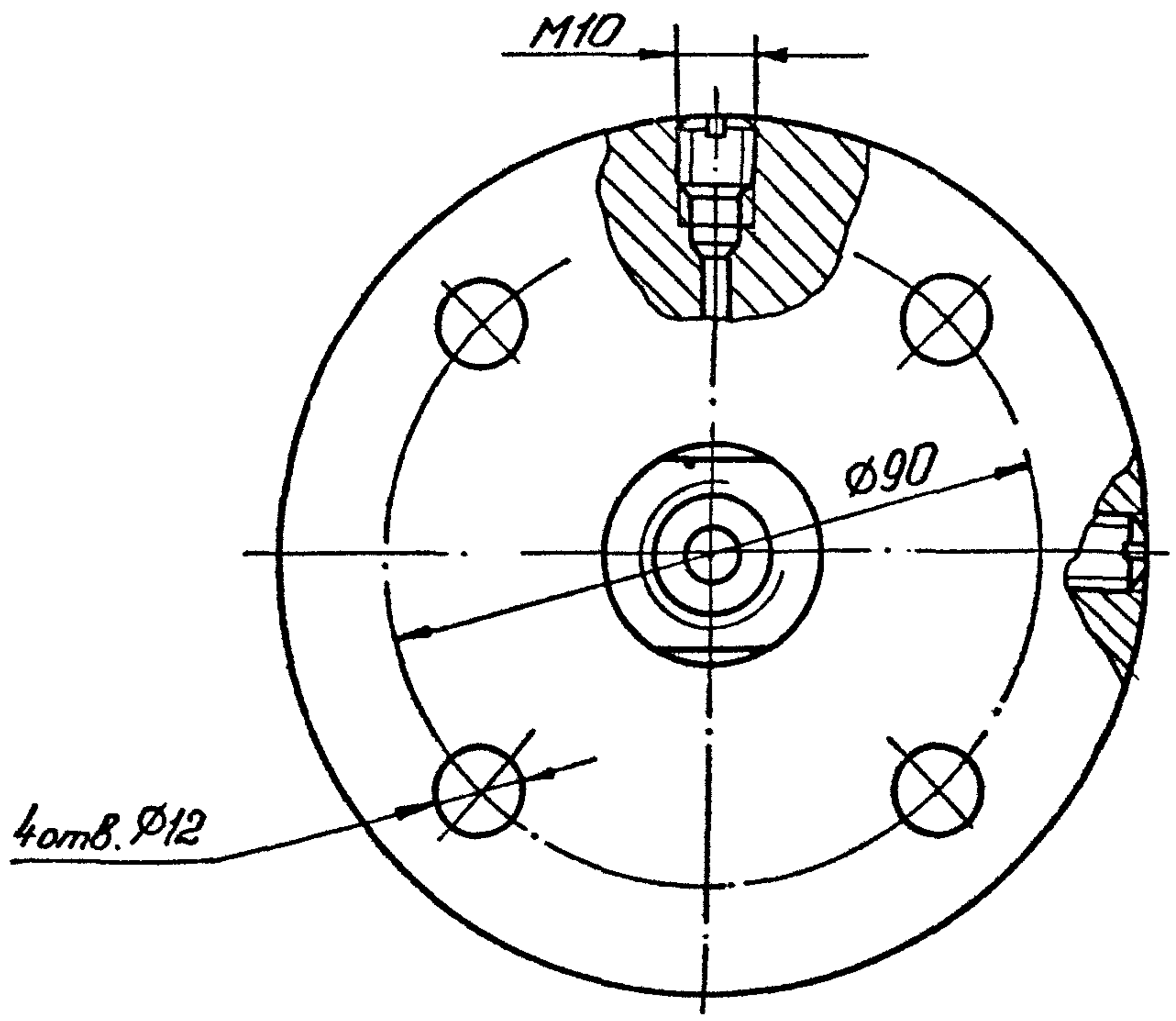
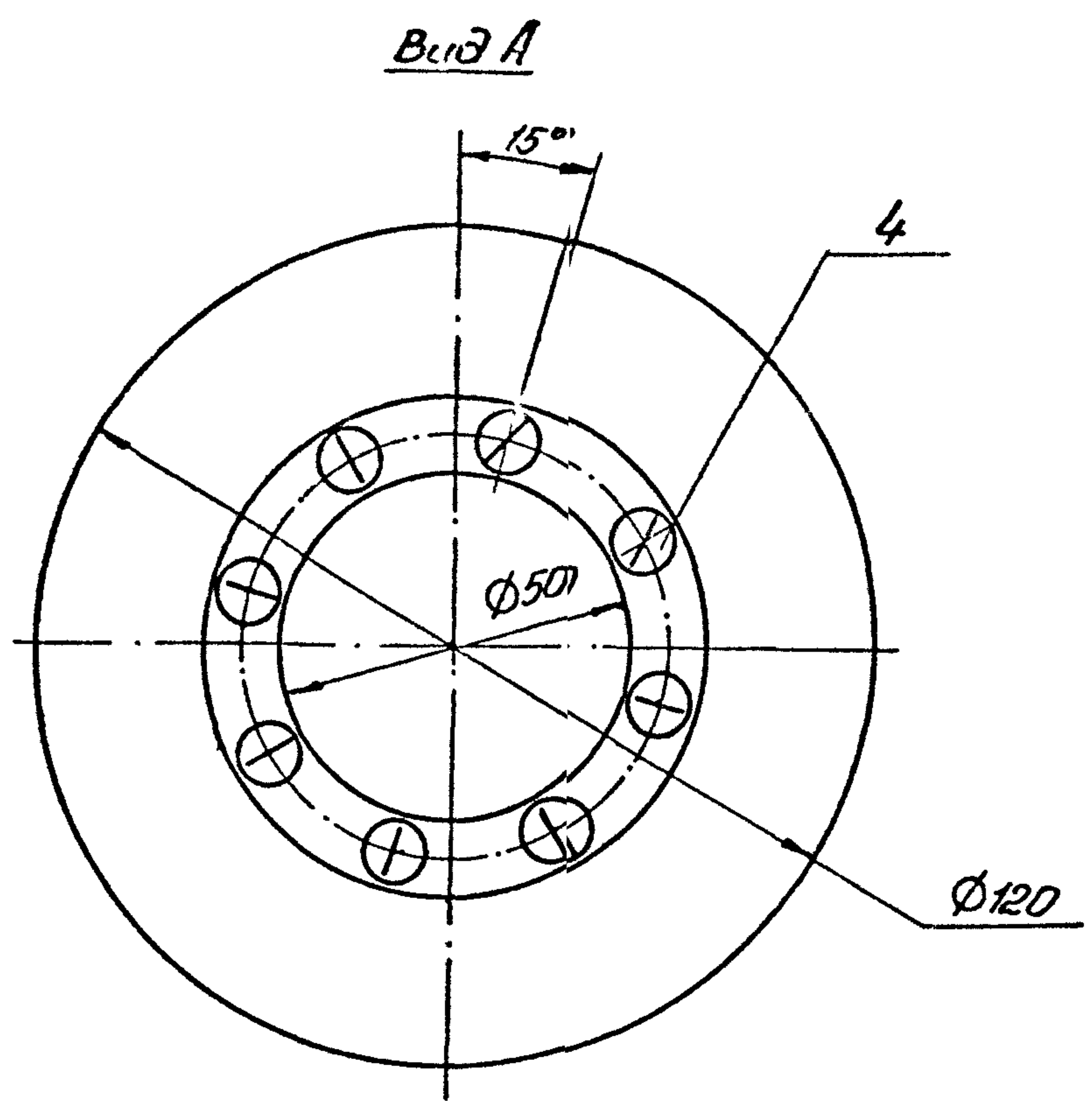
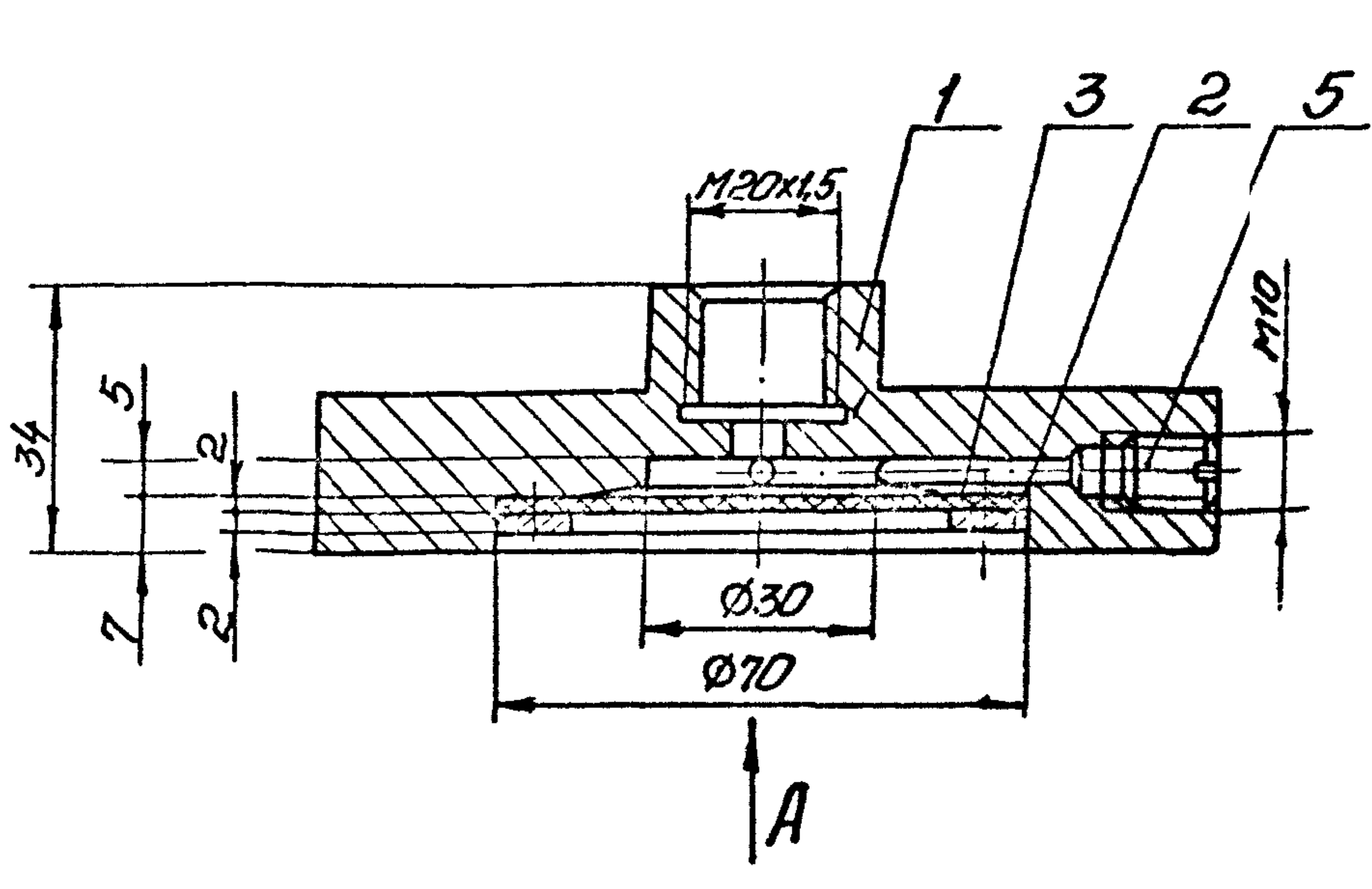
Н1-04.200СБ -5-		
Отвод		
Сборочный чертеж		
Лист	Масса	Масштаб
1,6		1:2
Лист Листов 1		
Лист Т-3019 (3)		
Госстрой СССР Совхозакадемниипроект Харьковский Водоканалпроект Формат А4		

Н1-04.100СВ

Архив 7

Типовой проект 902-1-142.88

Изм. №, дата, Проект, и дата, Изм. №, дата, Проект, и дата

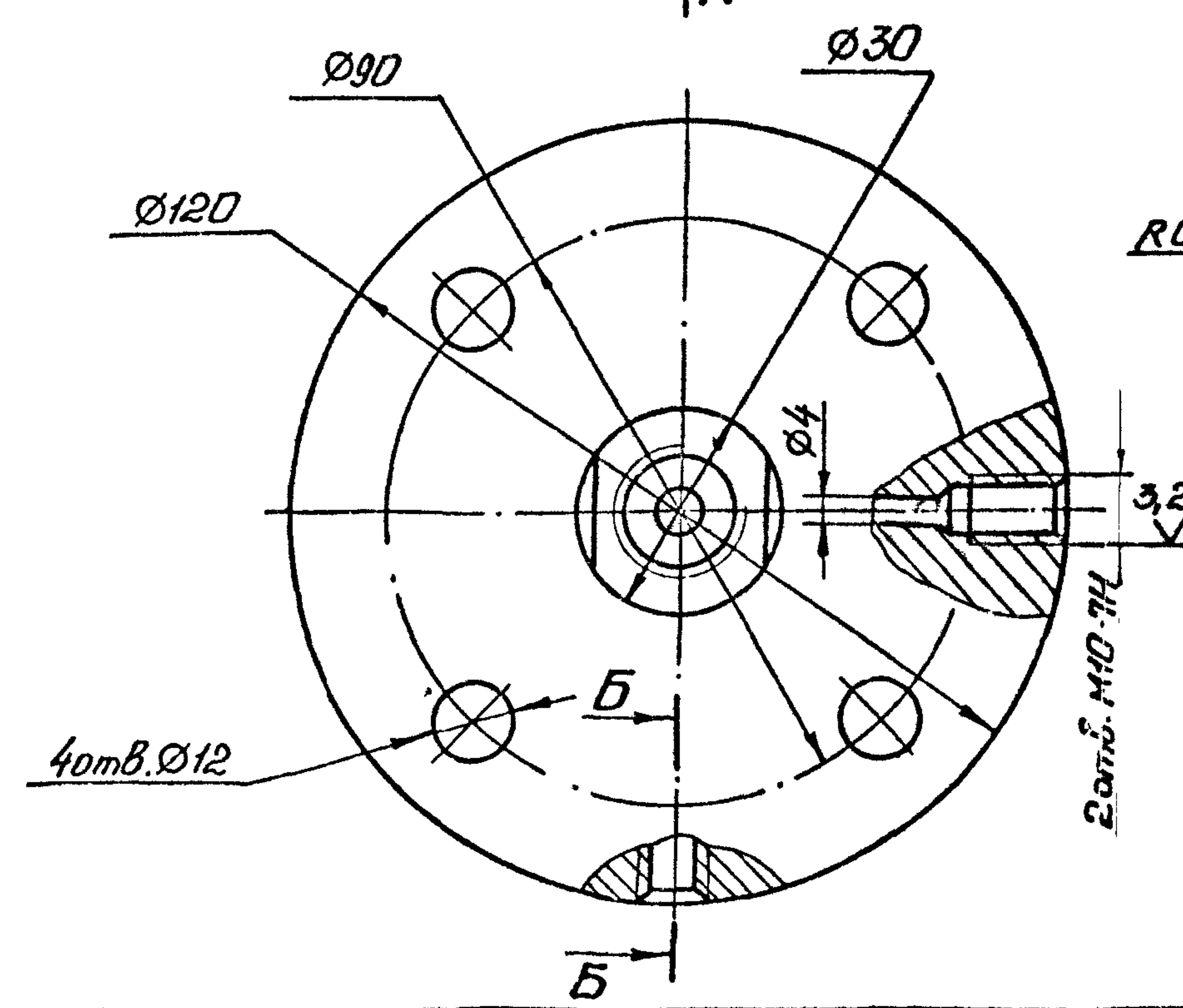
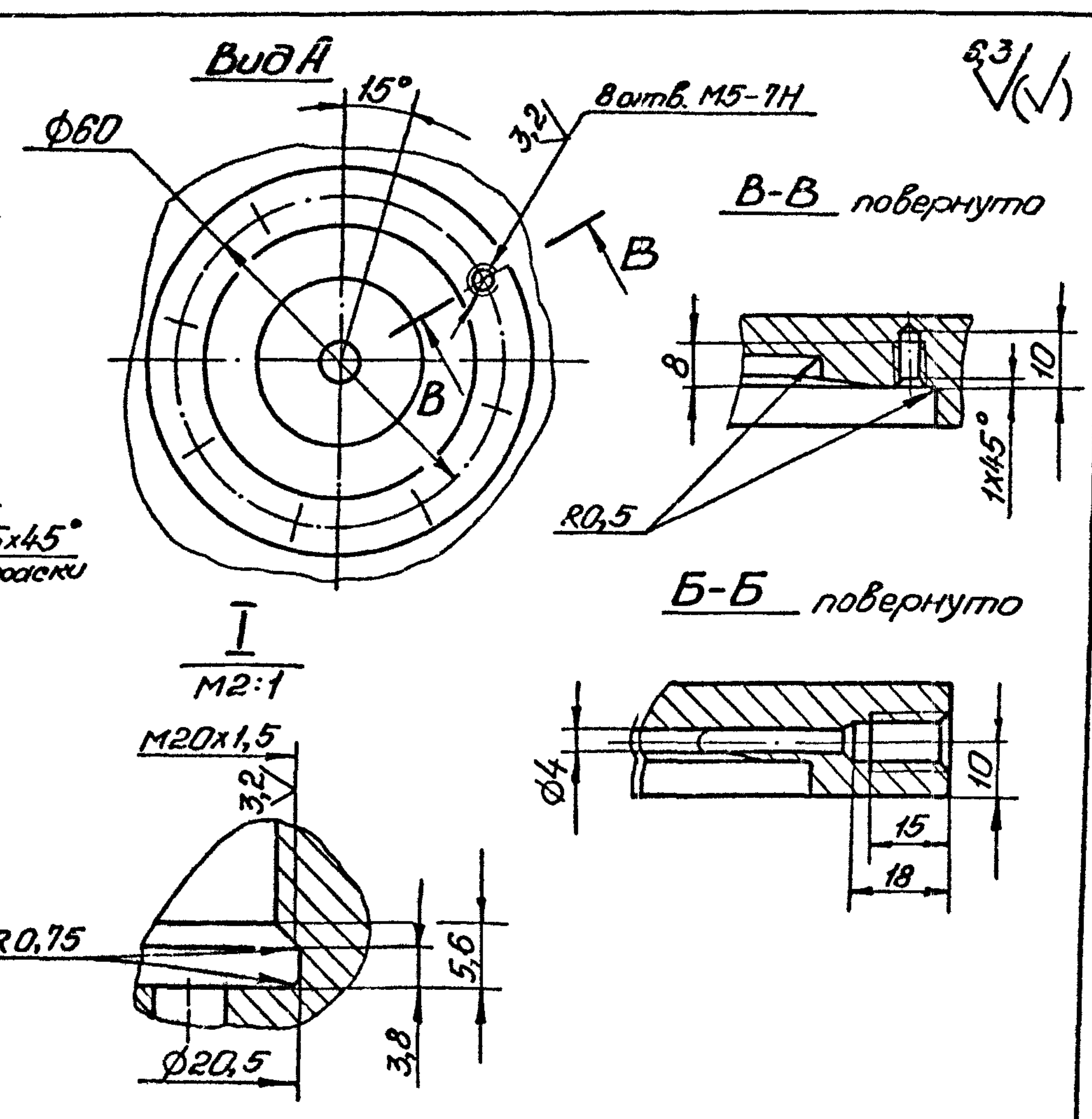
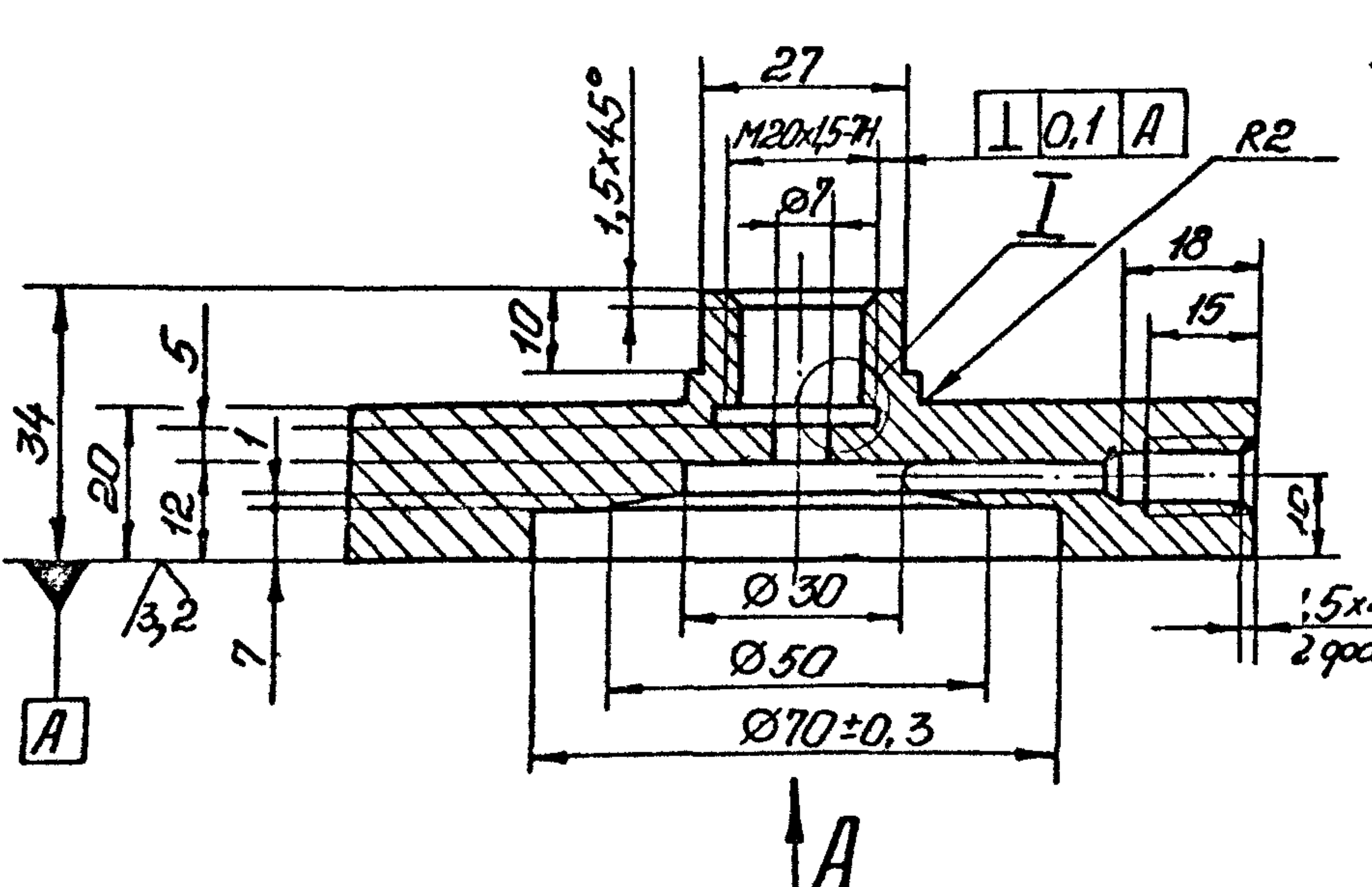


Размеры для справок.

Н1-04.100СВ				Лист	Масштаб
Разделитель мембранный				1,6	1:1
Сборочный чертеж				Лист	Листов 1
Госстрой СССР				Самаркандский проект	
Харьковский				Водоканалпроект	
Формат А3					

Н1-04.101

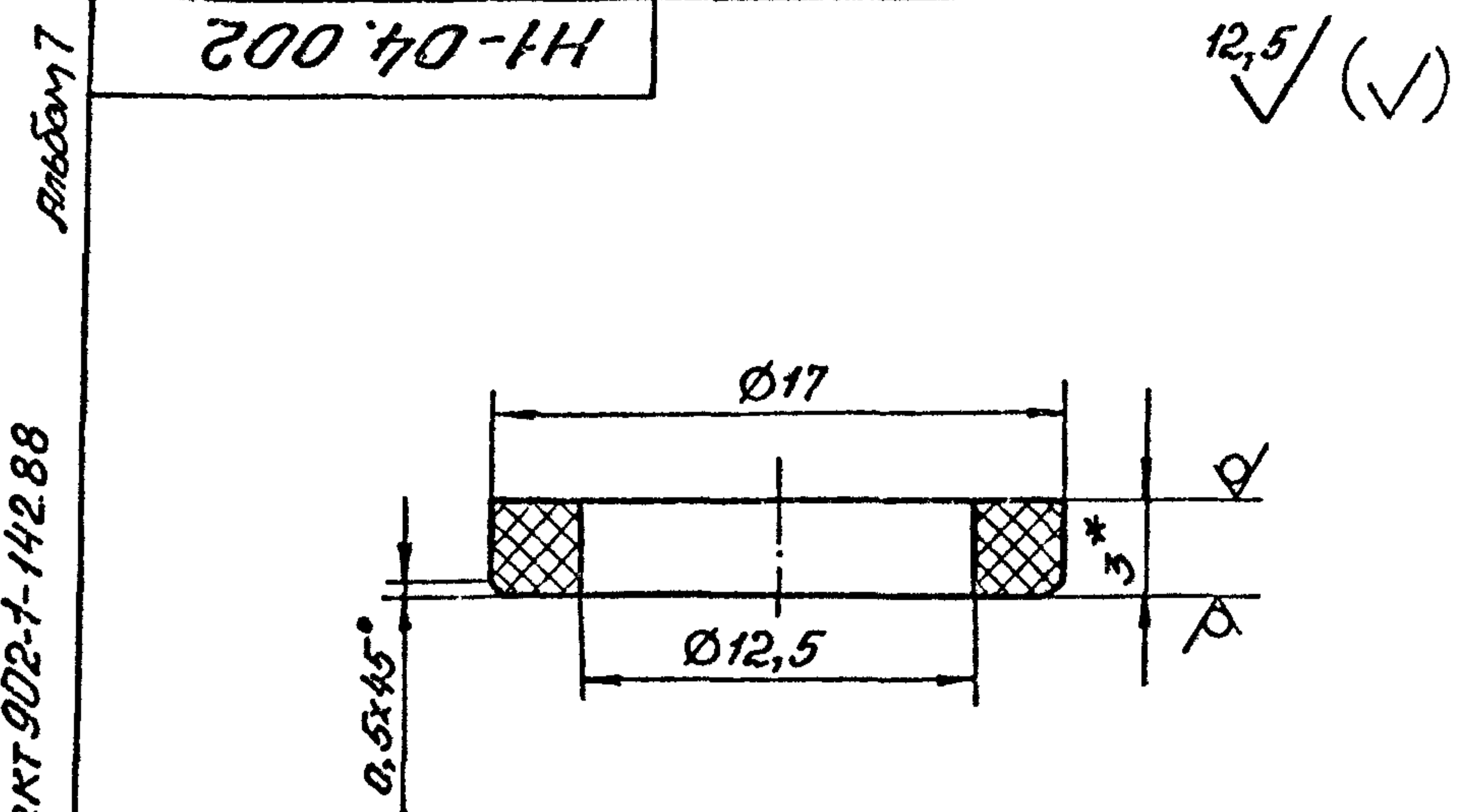
Изм. №, дата, Проект, и дата, Изм. №, дата, Проект, и дата



Неуказанные предельные отклонения размеров Н/н; Н/н₂; $\frac{L}{L_2}$

Н1-04.101 - 6 -				Лист	Масштаб
Корпус				1,5	1:1
Госстрой СССР				Самаркандский проект	
Харьковский				Водоканалпроект	
Формат А3					

Г. 210 (7)

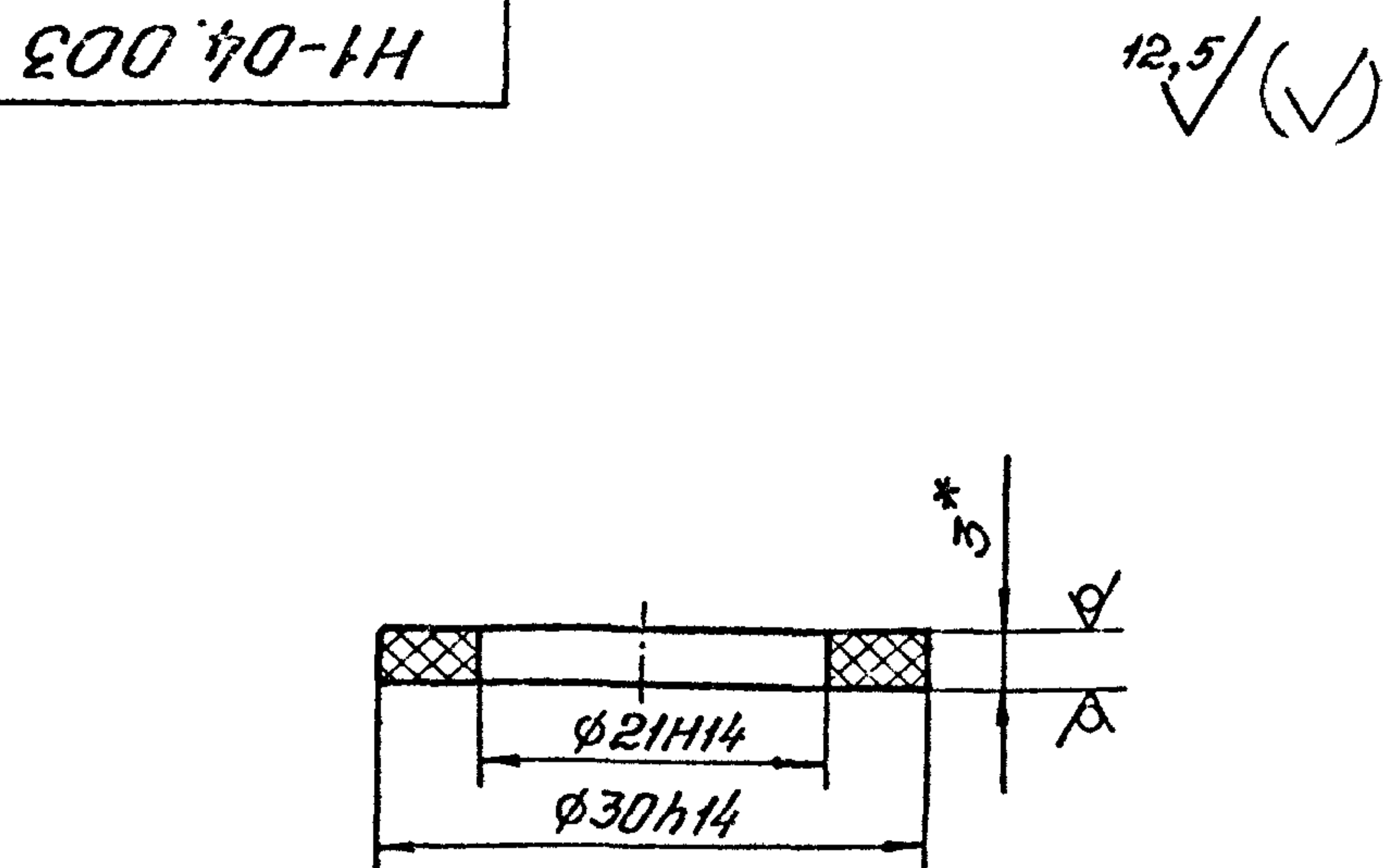


- 1. H14, h14, ± $\frac{\pm 2}{2}$.
- 2. * Размер для справок.

Лист 7
Итогобой проект 902-1-142 88

Имя, № проей, Подп. и дата
Имя, № проей, Подп. и дата
Имя, № проей, Подп. и дата
Имя, № проей, Подп. и дата

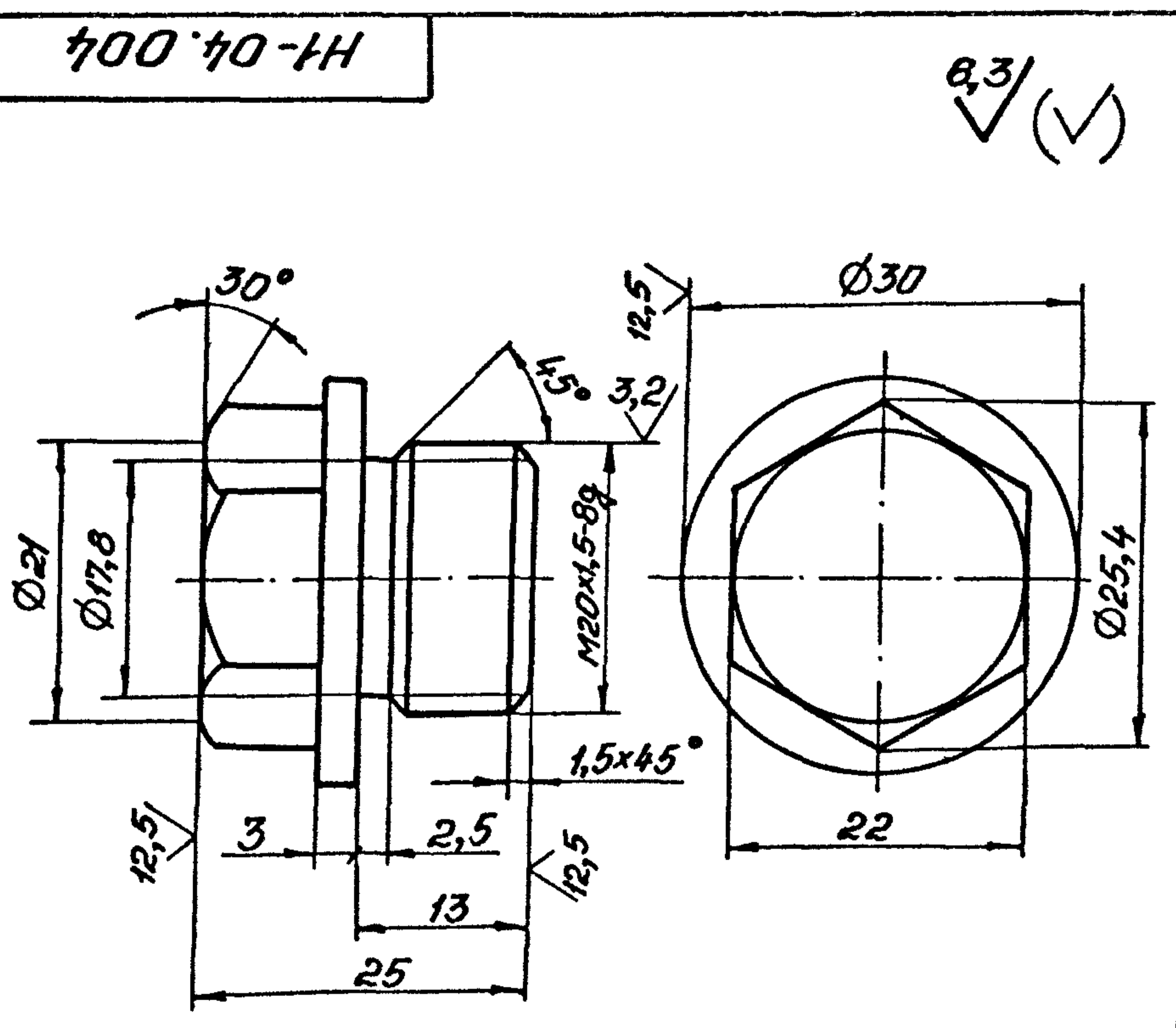
H1-04.002			
Изм.	Лист	№ докум.	Подп.
Разраб.	Аношко	Л.С.	Л.С.
Пробв.	Брацлавский	Л.С.	Л.С.
Контр.	Брацлавский	Л.С.	Л.С.
И.контр.	Толчинский	Л.С.	Л.С.
Утв.			
Прокладка		Лист	Масса
Паронит ПОН-3		Листов	Масштаб
ГОСТ 481-80		1	0,001 4:1
Госстрой СССР Совхозводоканалпроект Харьковский Водоканалпроект Формат А4			



- * Размер для справок.

Имя, № проей, Подп. и дата
Имя, № проей, Подп. и дата
Имя, № проей, Подп. и дата
Имя, № проей, Подп. и дата

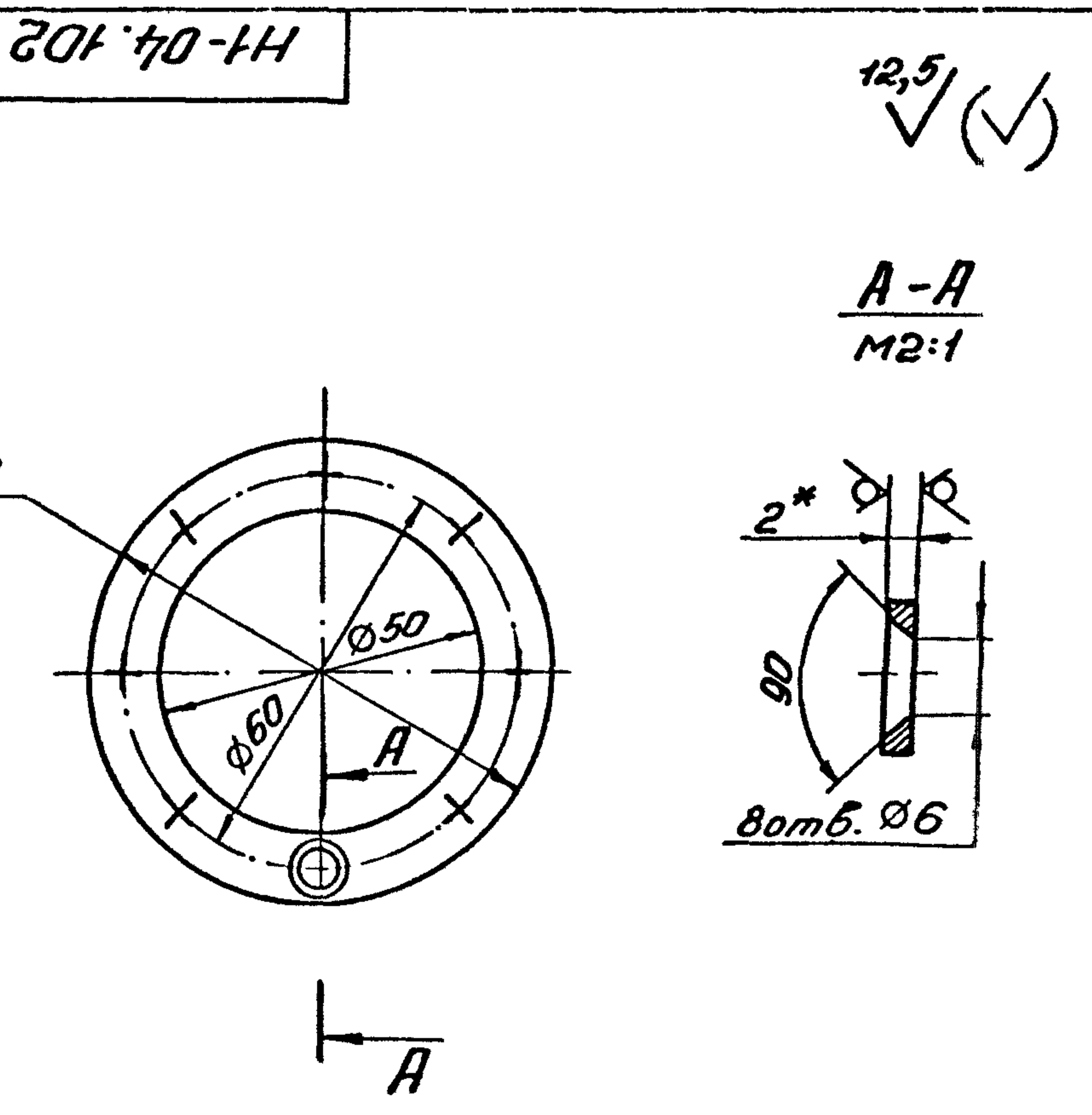
H1-04.003			
Изм.	Лист	№ докум.	Подп.
Разраб.	Аношко	Л.С.	Л.С.
Пробв.	Брацлавский	Л.С.	Л.С.
Контр.	Брацлавский	Л.С.	Л.С.
И.контр.	Толчинский	Л.С.	Л.С.
Утв.			
Прокладка		Лист	Масса
Паронит ПОН-3		Листов	Масштаб
ГОСТ 481-80		1	0,001 2:1
Госстрой СССР Совхозводоканалпроект Харьковский Водоканалпроект Формат А4			



Неуказанные предельные отклонения размеров h14, ± $\frac{\pm 2}{2}$.

Имя, № проей, Подп. и дата
Имя, № проей, Подп. и дата
Имя, № проей, Подп. и дата
Имя, № проей, Подп. и дата

H1-04.004			
Изм.	Лист	№ докум.	Подп.
Разраб.	Аношко	Л.С.	Л.С.
Пробв.	Брацлавский	Л.С.	Л.С.
Контр.	Брацлавский	Л.С.	Л.С.
И.контр.	Толчинский	Л.С.	Л.С.
Утв.			
Пробка		Лист	Масса
Ст 3 ГОСТ 380-71		Листов	Масштаб
		1	0,07 2:1
Госстрой СССР Совхозводоканалпроект Харьковский Водоканалпроект Формат А4			



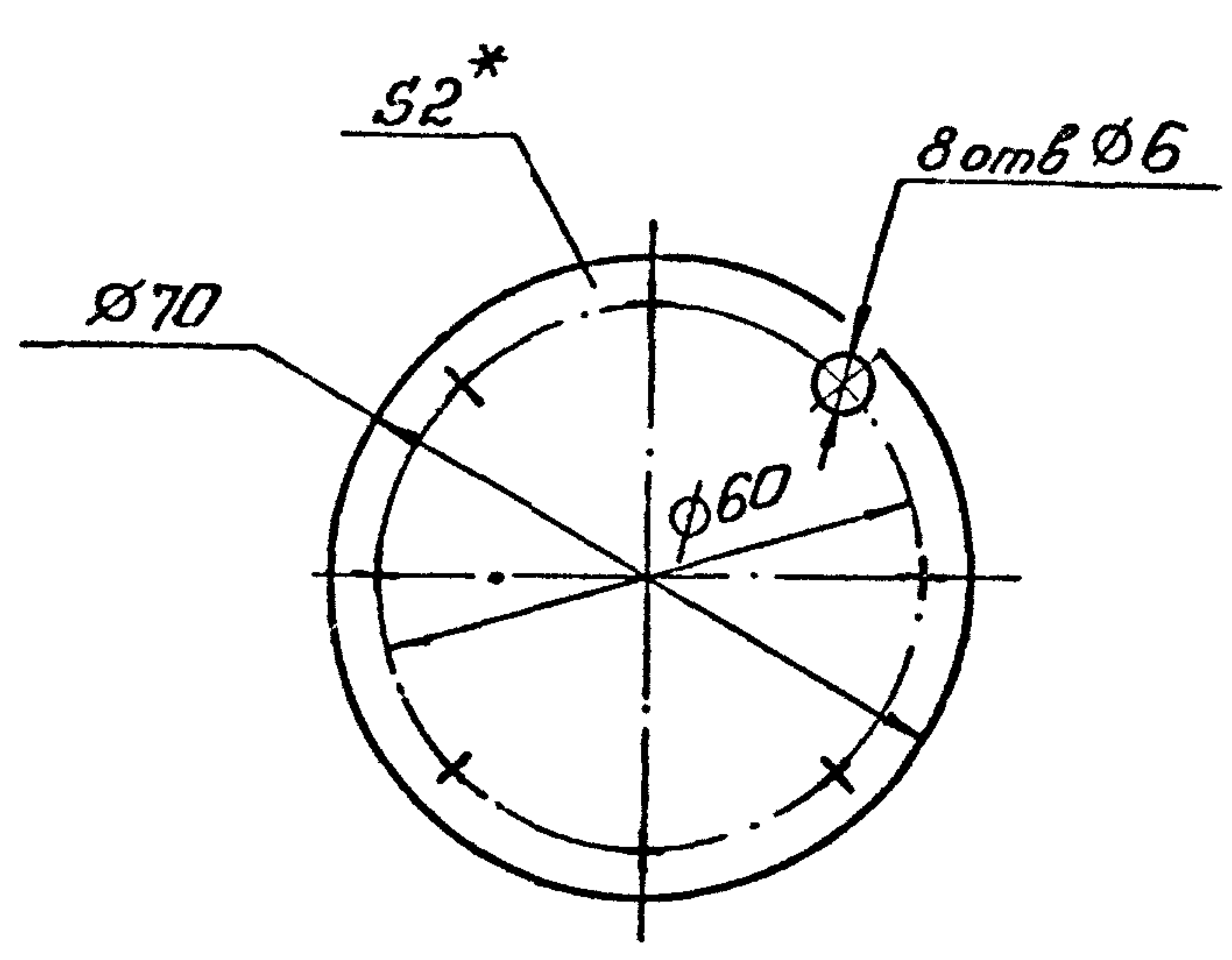
- 1. H14, h14, ± $\frac{\pm 2}{2}$.
- 2. * Размер для справок.

Имя, № проей, Подп. и дата
Имя, № проей, Подп. и дата
Имя, № проей, Подп. и дата
Имя, № проей, Подп. и дата

H1-04.102 -7-			
Изм.	Лист	№ докум.	Подп.
Разраб.	Аношко	Л.С.	Л.С.
Пробв.	Брацлавский	Л.С.	Л.С.
Контр.	Брацлавский	Л.С.	Л.С.
И.контр.	Толчинский	Л.С.	Л.С.
Утв.			
Кольцо		Лист	Масса
Ст 3 ГОСТ 165123-70		Листов	Масштаб
		1	0,03 1:1
Госстрой СССР Совхозводоканалпроект Харьковский Водоканалпроект Формат А4			

Типовой проект 902-1-142.83

Н1-04.103



1. Н14, h14, ± $\frac{t_2}{2}$.
2. * Размер для справок.

Н1-04.103

Мембрана

Лист	Масса	Масштаб
1	0,01	1:1

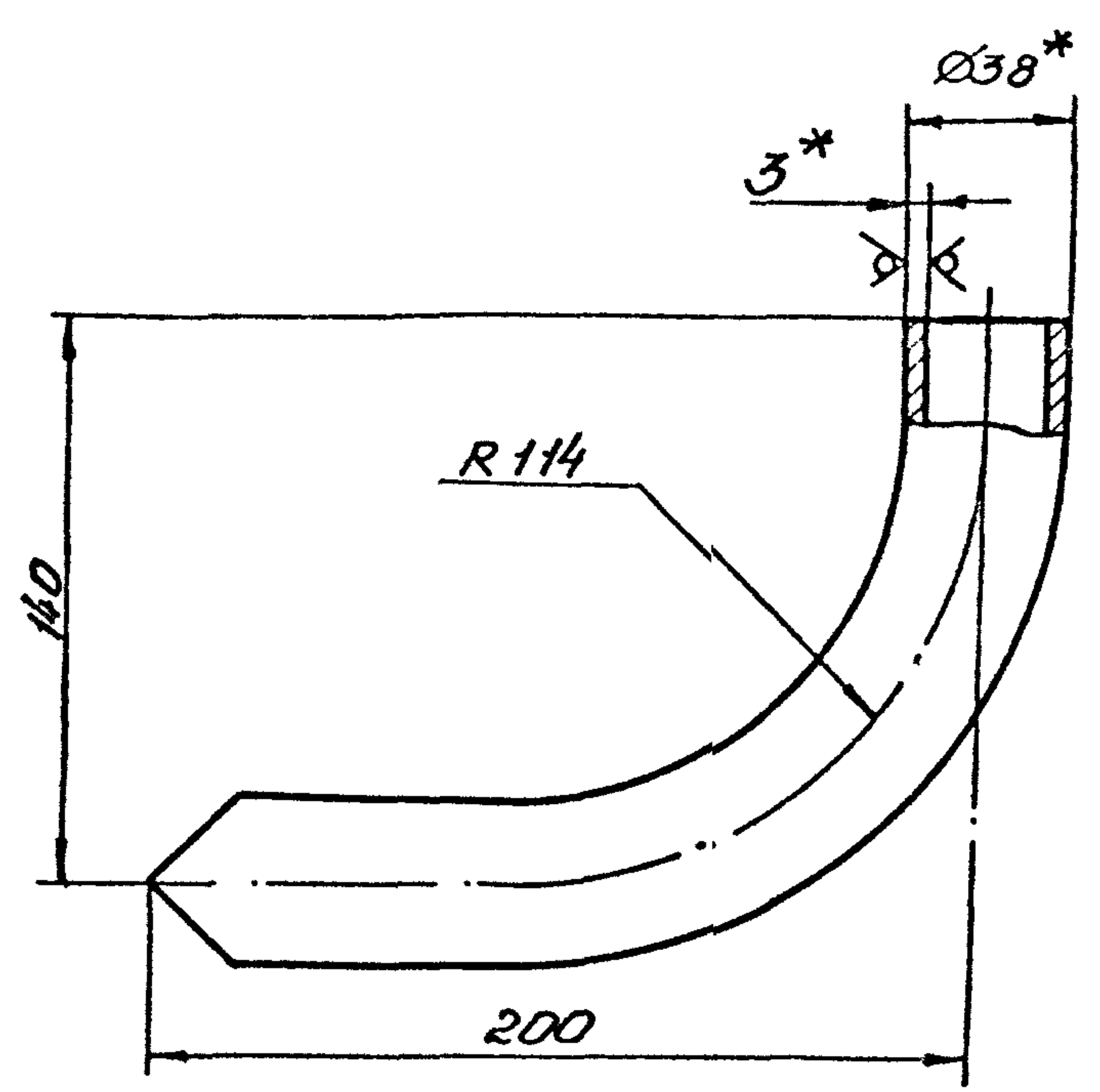
Лист Листов 1

Госстрой СССР
Специальное конструкторское бюро
Харьковский
Водоканалпроект
Формат А4

Пластина I, лист,
ПМБ-М-2-4. В ГОСТ 7338-77

Н1-04.201

25/(✓)



1. ± $\frac{t_2}{2}$.
2. * Размеры для справок.
3. Развернутая длина 291 мм.

Н1-04.201

Труба

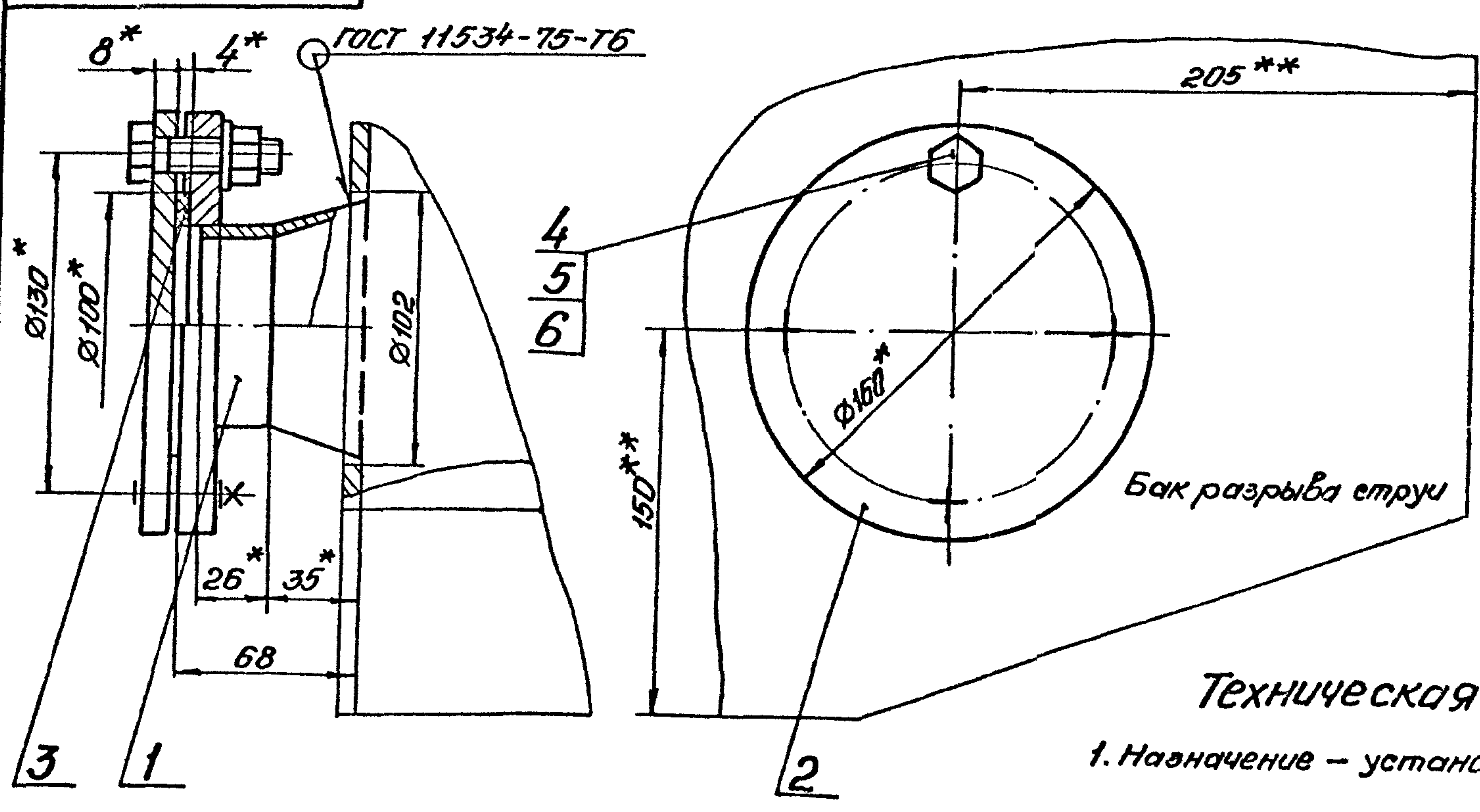
Лист	Масса	Масштаб
1	0,7	1:2

Лист Листов 1

Госстрой СССР
Специальное конструкторское бюро
Харьковский
Водоканалпроект
Формат А4

Труба 38x3 ГОСТ 10704-76
Ст 3 ГОСТ 10705-80

Н1-06.000СБ



Техническая характеристика.

1. Назначение - установка датчика уровня ДПЭ.

Технические требования.

1. Бак разрыва струи см. серия 7.902-4.
2. ** Патрубок поз. 1 вварить взамен штуцера М27х1,5.
3. Н14, ± $\frac{t_2}{2}$.
4. * Размеры для справок.

Н1-06.000СБ

Установка
патрубка
сборочный чертеж

Лист	Масса	Масштаб
1	3,3	1:2

Лист Листов 1

Госстрой СССР
Специальное конструкторское бюро
Харьковский
Водоканалпроект
Формат А3

Госстрой СССР
Специальное конструкторское бюро
Харьковский
Водоканалпроект
Формат А3

Лист 7

Тепловой проект 902-1-142.88

Формат	Зона	Поз.	Обозначение	Наименование	Кол.	Примечание
				Документация		
A4			H1-06.100 СБ	Сборочный чертеж		
				Сборочные единицы		
A4	1		H1-06.110	Патрубок	1	
				Стандартные изделия		
	2			Фланец 3-55-2,5-8 Ст3сп2 ГОСТ 12820-80	1	

H1-06.100		
Изм. лист	№ докум.	подп.
Разраб. Аношко	СБ	СБ
Проб. Брауншвейг	СБ	СБ
Рук. гр. Брауншвейг	СБ	СБ
И. контр. Толчинский	СБ	СБ
Утв.		
Патрубок		
Лист	Лист	Листов
		1
Госстрой СССР Самоборондипроект Харьковский Водоканалпроект Формат А4		

Изм. № листа, Подп. и дата, Выполнил, № Инв. № докум., Подп. и дата

Лист 9

Формат	Зона	Поз.	Обозначение	Наименование	Кол.	Примечание
				Документация		
A3			H1-06.000 СБ	Сборочный чертеж		
				Сборочные единицы		
A4	1		H1-06.100	Патрубок		
				Детали		
A4	2		H1-06.001	Заглушка	1	
A4	3		H1-06.002	Прокладка	1	
				Стандартные изделия		
	4			Болт М12х50.56 ГОСТ 7798-70	4	
	5			Гайка М12.5 ГОСТ 5915-70	4	
	6			Шайба 12 ГОСТ 11371-78	4	

H1-06.000		
Изм. лист	№ докум.	подп.
Разраб. Аношко	СБ	СБ
Проб. Брауншвейг	СБ	СБ
Рук. гр. Брауншвейг	СБ	СБ
И. контр. Толчинский	СБ	СБ
Утв. Чмелев		
Установка патрубков		
Лист	Лист	Листов
		7
Госстрой СССР Самоборондипроект Харьковский Водоканалпроект Формат А4		

Изм. № листа, Подп. и дата, Выполнил, № Инв. № докум., Подп. и дата

Формат	Зона	Поз.	Обозначение	Наименование	Кол.	Примечание
				Документация		
A4			H1-06.110 СБ	Сборочный чертеж		
				Детали		
A4	1		H1-06.111	Конус	1	
B1	2		H1-06.112	Труба		
				Труба 76х3,5 ГОСТ 10704-76 Ст. 3 ГОСТ 10705-80		
				L = 26 h 14	1	0,16 кг

H1-06.110		
Изм. лист	№ докум.	подп.
Разраб. Аношко	СБ	СБ
Проб. Брауншвейг	СБ	СБ
Рук. гр. Брауншвейг	СБ	СБ
И. контр. Толчинский	СБ	СБ
Утв.		
Патрубок		
Лист	Лист	Листов
		1
Госстрой СССР Самоборондипроект Харьковский Водоканалпроект Формат А4		

Изм. № листа, Подп. и дата, Выполнил, № Инв. № докум., Подп. и дата

200.90-14

* Размер для справок.

H1-06.002		
Изм. лист	№ докум.	подп.
Разраб. Аношко	СБ	СБ
Проб. Брауншвейг	СБ	СБ
Рук. гр. Брауншвейг	СБ	СБ
И. контр. Толчинский	СБ	СБ
Утв.		
Прокладка		
Лист	Лист	Листов
	0,02	1:1
Пластина I, лист ТМКЦ-С4 ГОСТ 7338-77		
Госстрой СССР Самоборондипроект Харьковский Водоканалпроект Формат А4		

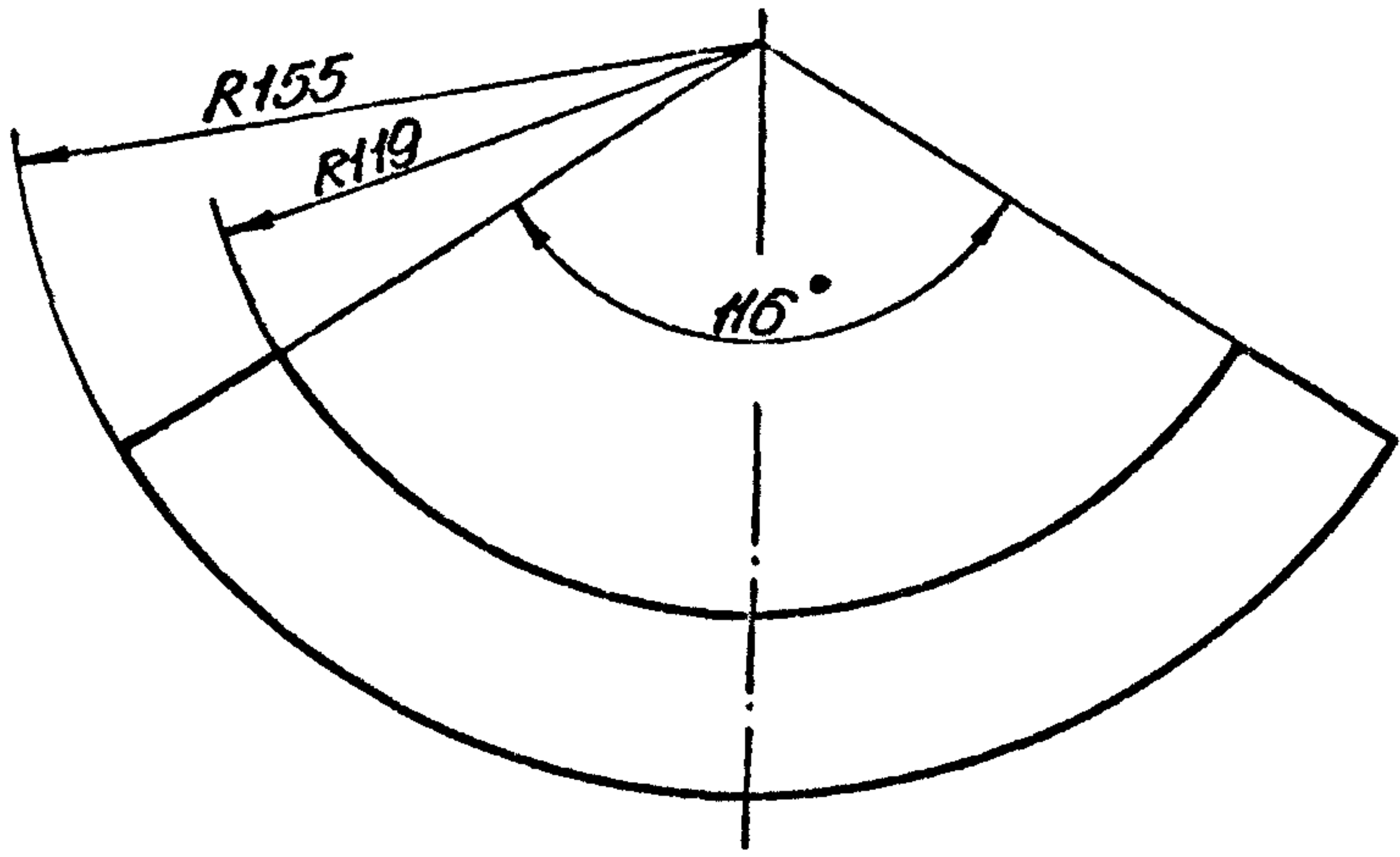
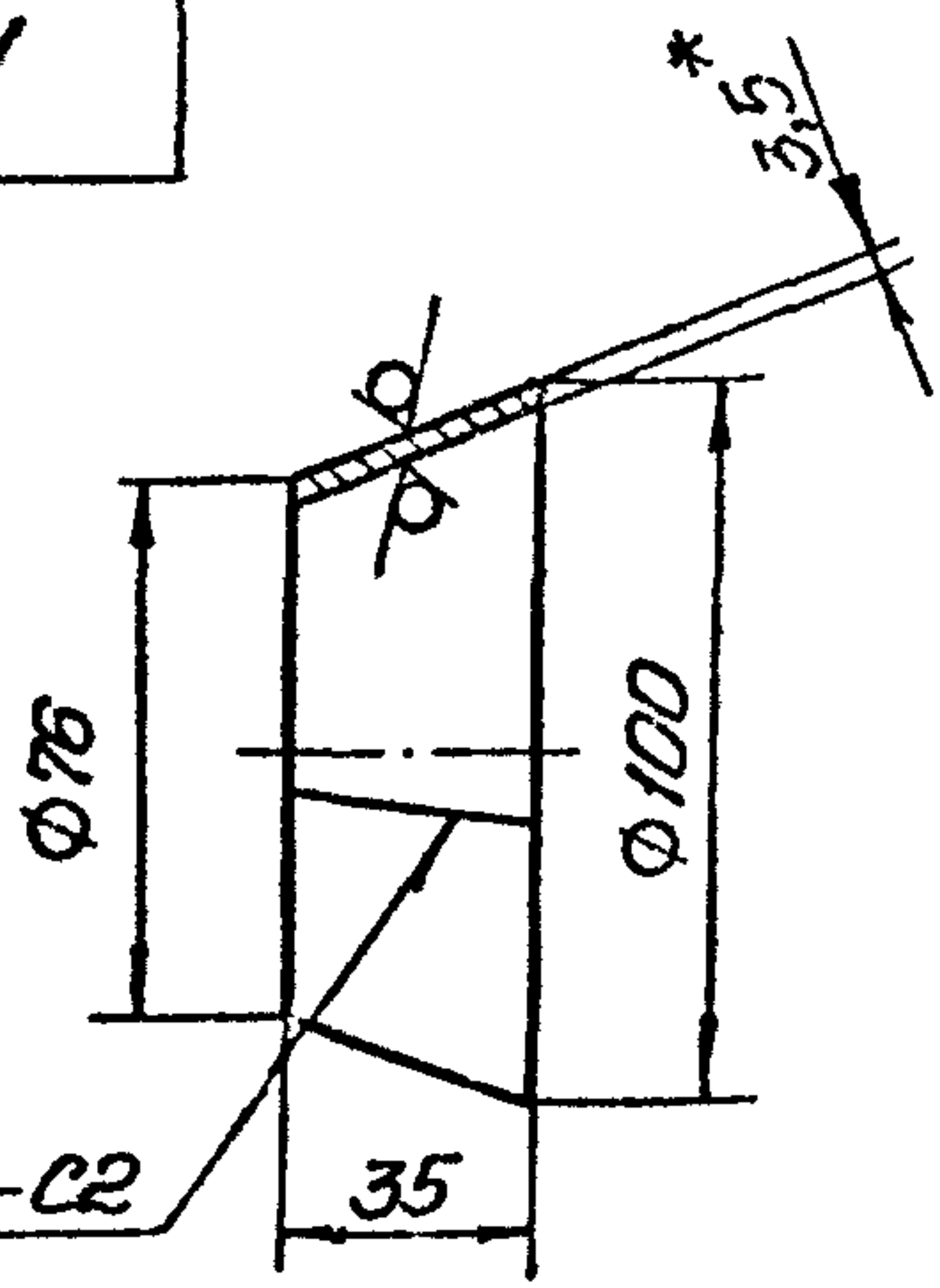
Изм. № листа, Подп. и дата, Выполнил, № Инв. № докум., Подп. и дата

Высота

111'90-111

25/√(✓)

ГОСТ 5264-80-С2



- 1. $h_{14} \pm \frac{\pm 2}{2}$.
- 2. * Размер для справок.

Н1-06.111

Конус

Лист	Масса	Масштаб
	0,28	1:2
Лист	Листов	1

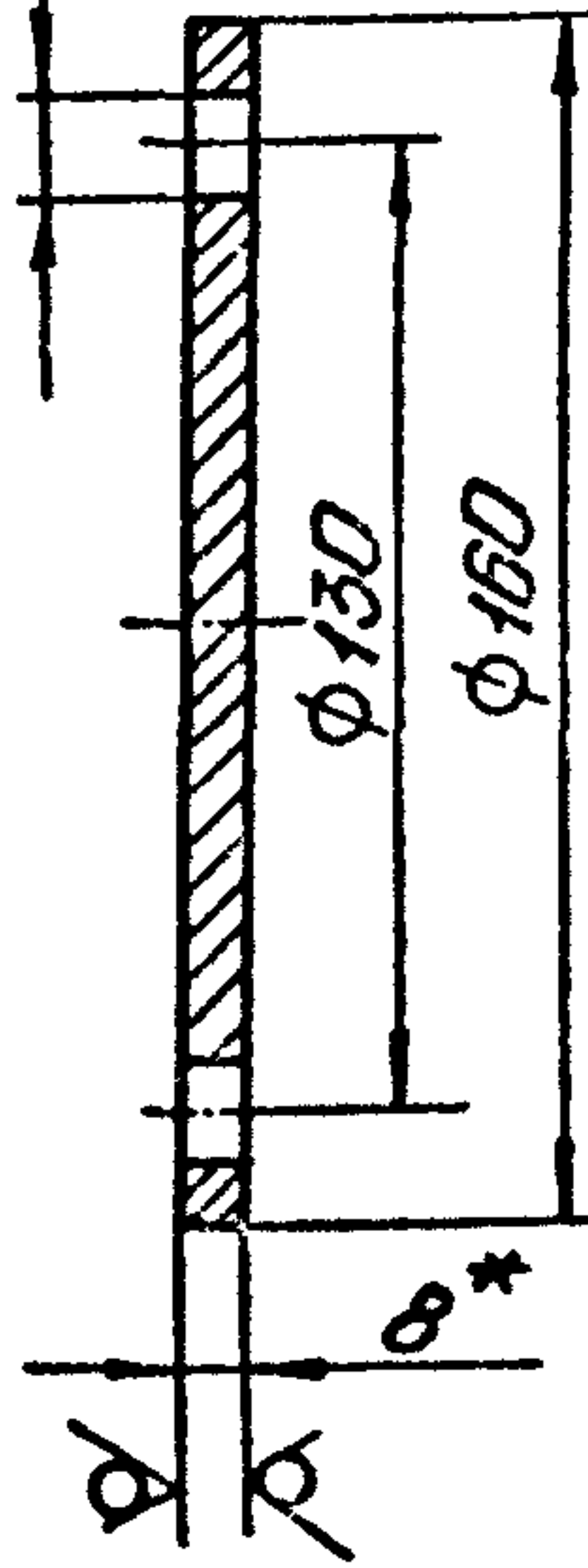
Лист 3,5 ГОСТ 19903-74
Ст 3 ГОСТ 16523-70

Госстрой СССР
Солнечногорский проект
Харьковский
Водоканалпроект
Формат А4

100'90-111

12,5/√(✓)

4шт. Ø14



- 1. $h_{14}, h_{14} \pm \frac{\pm 2}{2}$.
- 2. * Размер для справок.

Н1-06.001

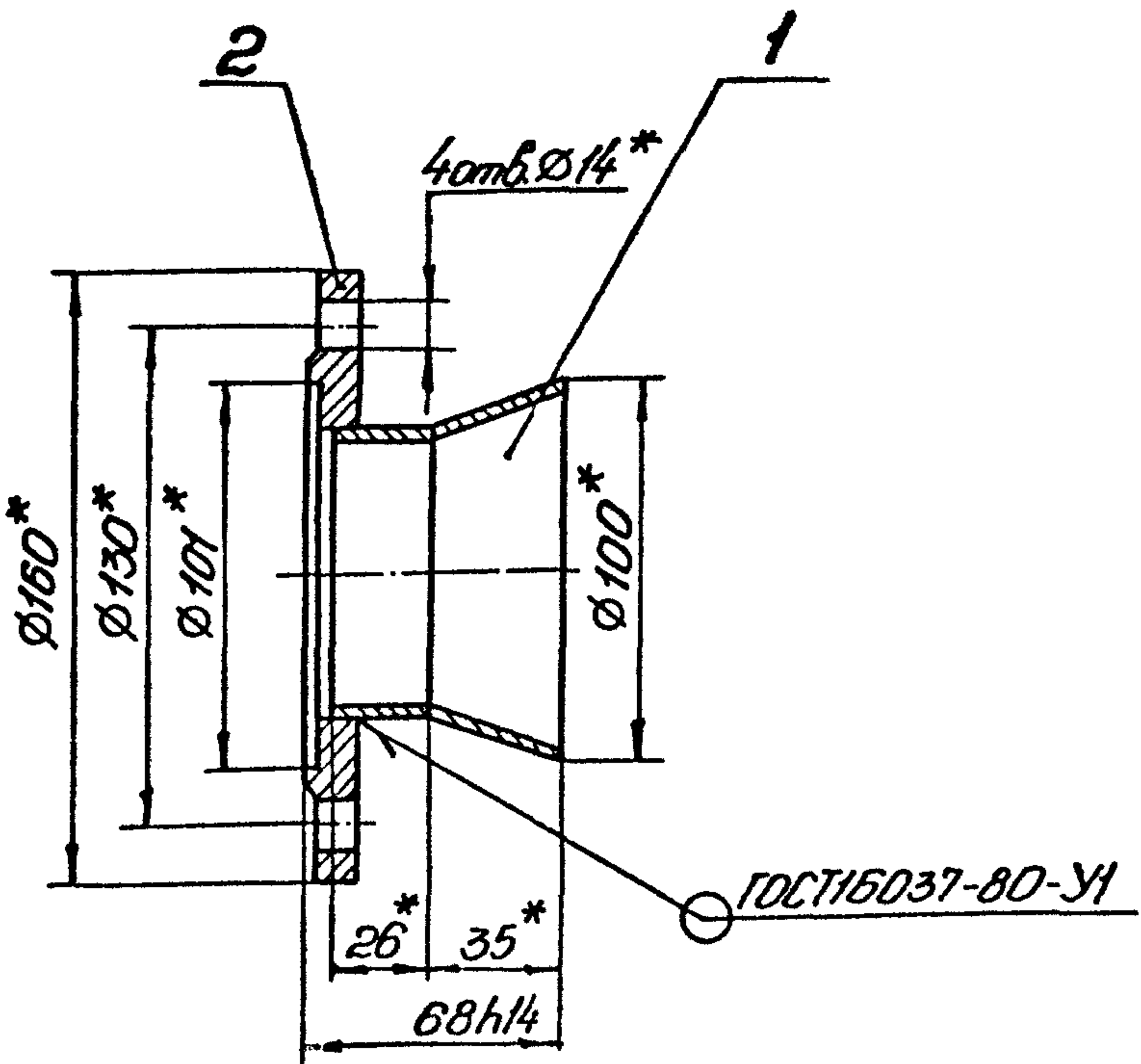
Заглушка

Лист	Масса	Масштаб
	1,26	1:2
Лист	Листов	1

Лист 8 ГОСТ 19903-74
Ст 3 ГОСТ 145317-79

Госстрой СССР
Солнечногорский проект
Харьковский
Водоканалпроект
Формат А4

Н1-06.100 СБ



* Размеры для справок.

Н1-06.100 СБ

Патрубок

Сборочный чертеж

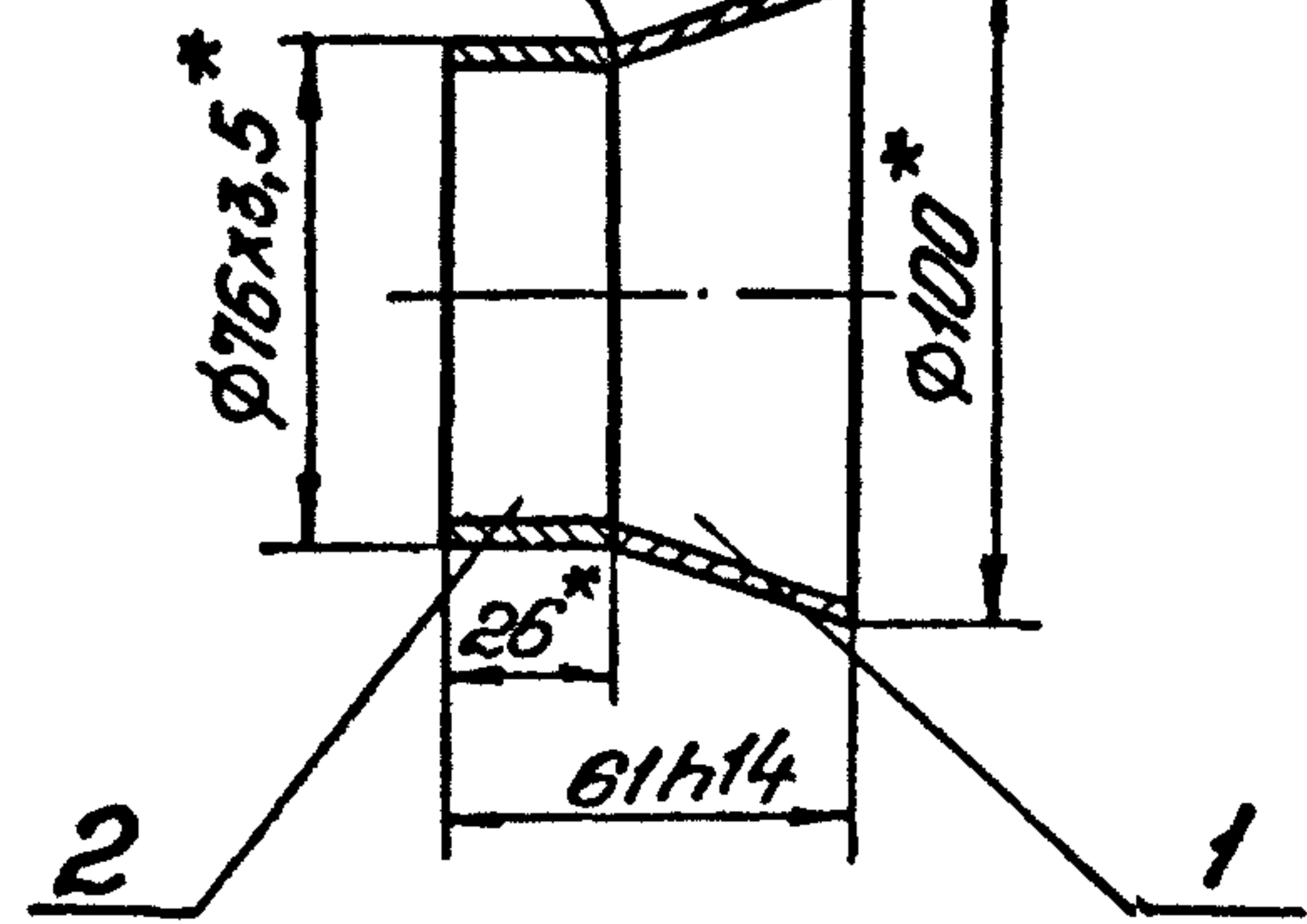
Лист	Масса	Масштаб
	1,86	1:2
Лист	Листов	1

Лист 7-3019

Госстрой СССР
Солнечногорский проект
Харьковский
Водоканалпроект
Формат А4

Н1-06.110 СБ

ГОСТ 16037-80-С1



* Размеры для справок.

Н1-06.110 СБ

Патрубок

Сборочный чертеж

Лист	Масса	Масштаб
	0,45	1:2
Лист	Листов	1

Лист 7-3019 (7)

Госстрой СССР
Солнечногорский проект
Харьковский
Водоканалпроект
Формат А4

Копировать не разрешается

7-3019 (7)

Альбом 7

Формат	Зона	Лист	Обозначение	Наименование	Кол.	Примечание
				Документация		
		A3	Н1-08.000СБ	Сборочный чертеж		
				Сборочные единицы		
		A4	1 Н1-04.100	Разделитель	1	
		A4	2 Н1-08.100	Патрубок	1	
				Детали		
		A4	3 Н1-04.001	Прокладка	1	
		A4	4 Н1-04.002	Прокладка	1	
		A4	5 Н1-04.003	Прокладка	1	
		A4	6 Н1-04.004	Пробка	1	
				Стандартные изделия		
		7		Шпилька М10-6х50.58 ГОСТ 22042-76	4	
		8		Гайка М10.5 ГОСТ 5915-70	4	
		9		Шайба 10.65Г ГОСТ 6402-70	4	

Технический проект 9021-142.88

Изм. №19, Лист 1 из 1, Дата 1989.07.19, Инв. №19/89, Проект и детали

Н1-08.000			
Изм. Лист	№ докум.	Подп.	Дата
Разраб.	Аношко	В.С.	
Проб.	Борисовский	С.В.	
Рук. пр.	Борисовский	С.В.	
И. контр.	Таршинский	Л.С.	
Утв.	Чмелев		

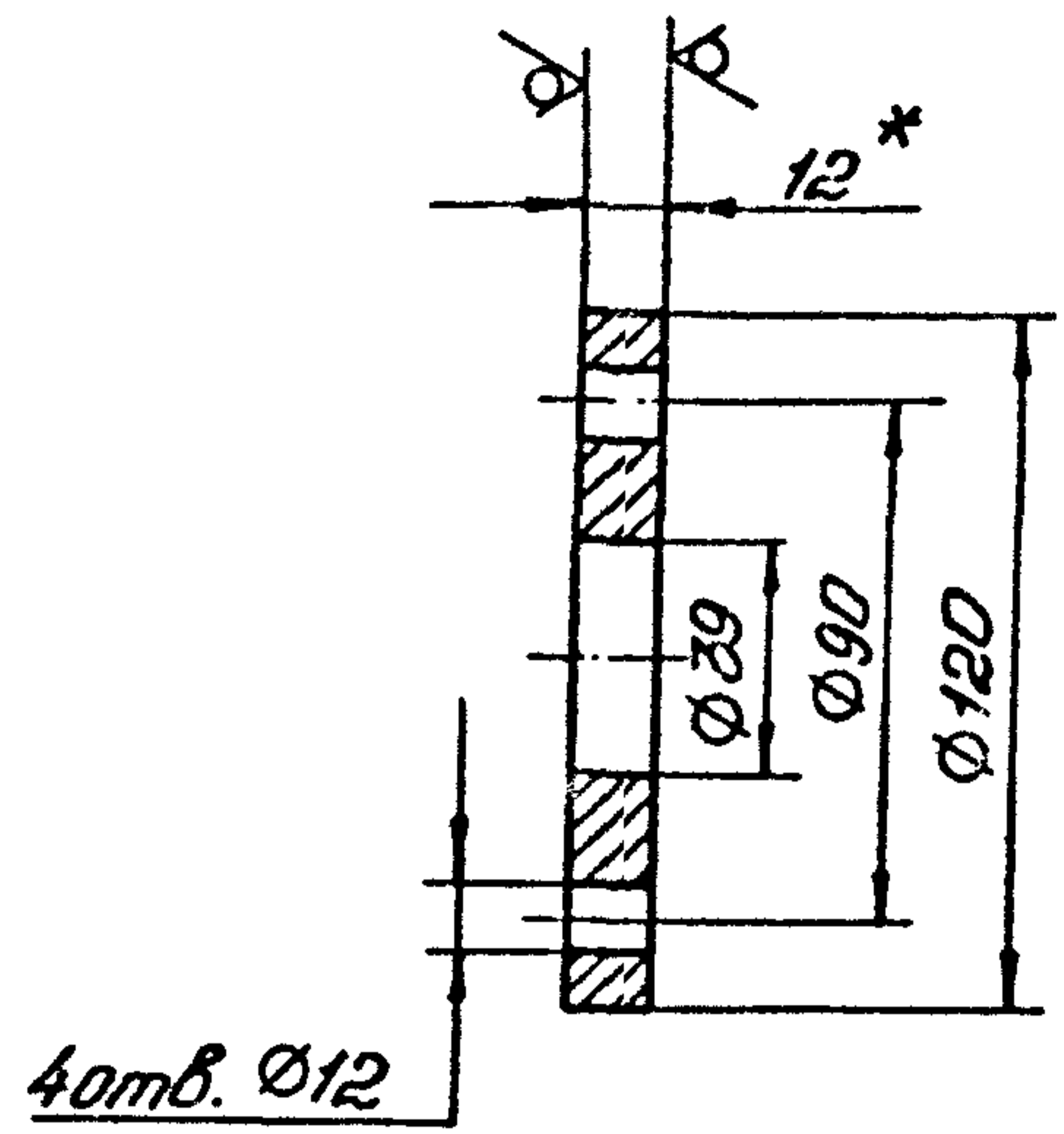
Устройство отборное разрезания

Лист	Лист	Листов
		1

Проект ССР
Самоводоканализирующий
карьковский
Водоканалпроект
Формат А4

Н1-04.202

12,5/√(✓)



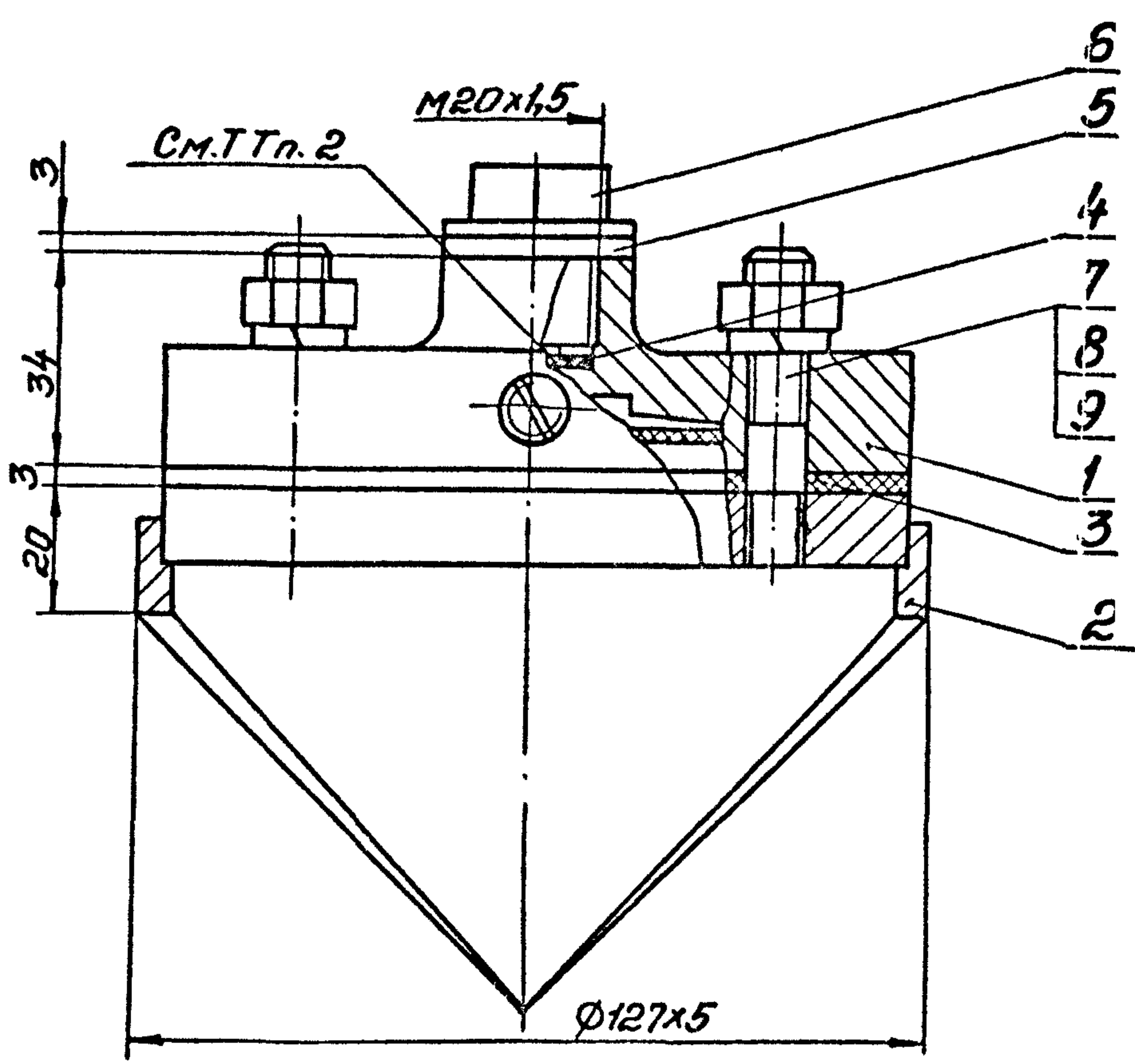
- Н14, h14, ± $\frac{t_2}{2}$.
- * Размер для справок.

Изм. №19, Лист 1 из 1, Дата 1989.07.19, Инв. №19/89, Проект и детали

Н1-04.202			
Фланец			
Лист	Масса	Масштаб	
	0,8	1:2	
Лист	Листов		
	1		
Лист	ГОСТ 19903-74		
	Ст.3 ГОСТ 14637-79		

Проект ССР
Самоводоканализирующий
карьковский
Водоканалпроект
Формат А4

Н1-08.000СБ



Техническая характеристика.

- Назначение - установка манометра на всасывающем трубопроводе.
- Среда - сточные воды
- Давление - МПа, 0,6.
- Температура воды - °С, +10...+30
- Рабочий агент - масла: промышленное приборное МПВ гидравлическое

Технические требования.

- Взамен пробки поз.6 установить импульсную трубку (см. альбом 6).
- Внутреннюю полость разделителя (поз.1), импульсную трубку и манометр (см. альбом 6) затолкнуть маслом. Наличие воздушных пузырьков не допускается.
- Размеры для справок.

Изм. №19, Лист 1 из 1, Дата 1989.07.19, Инв. №19/89, Проект и детали

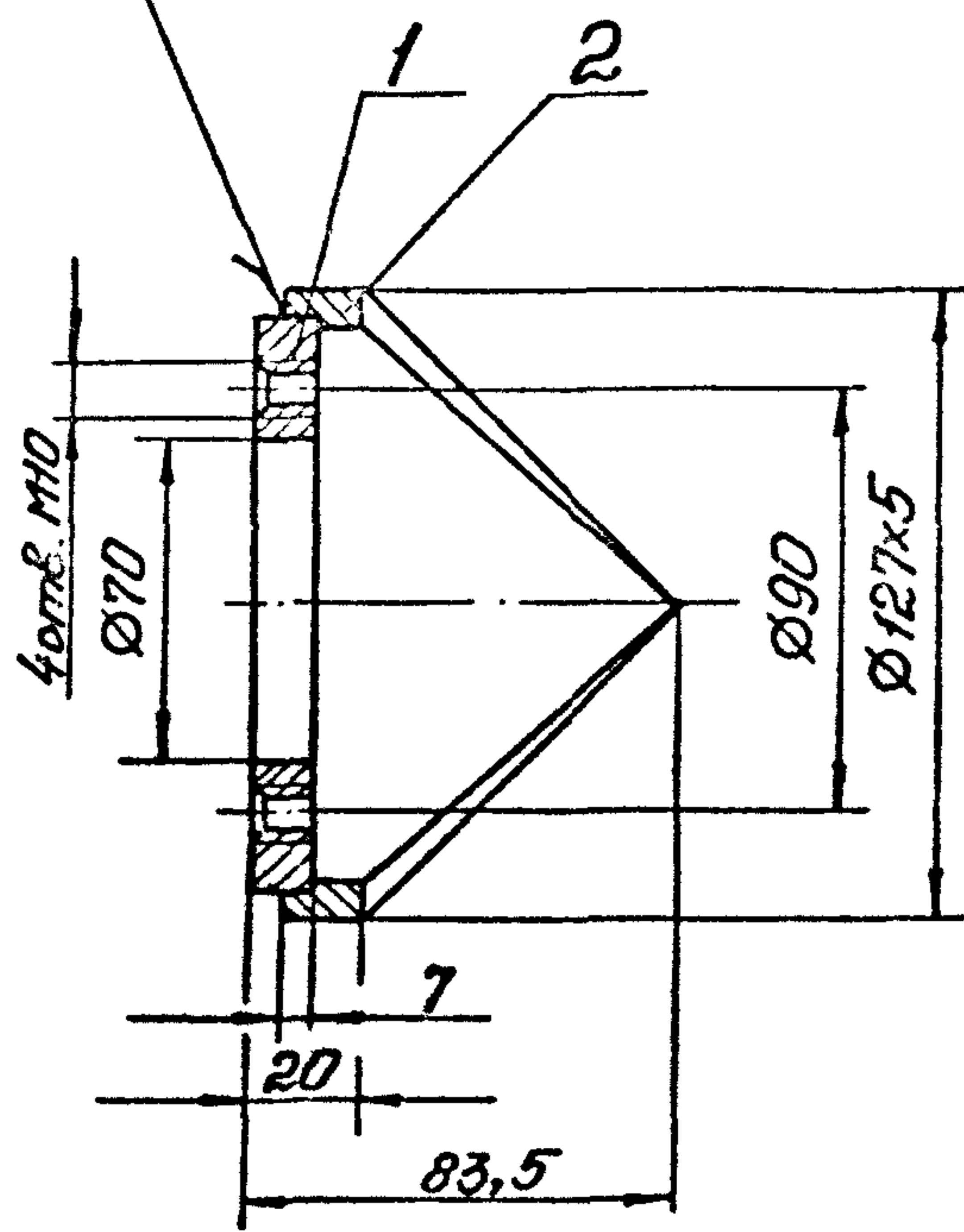
Н1-08.000СБ -11-

Устройство отборное разрезания			
Сборочный чертеж			
Лист	Масса	Масштаб	
	3,3	1:1	
Лист	Листов		
	1		
Лист	ГОСТ 19903-74		
	Ст.3 ГОСТ 14637-79		

Проект ССР
Самоводоканализирующий
карьковский
Водоканалпроект
Формат А3

Н1-08.100СБ

ГОСТ 10037-80-У1



Размеры для справок.

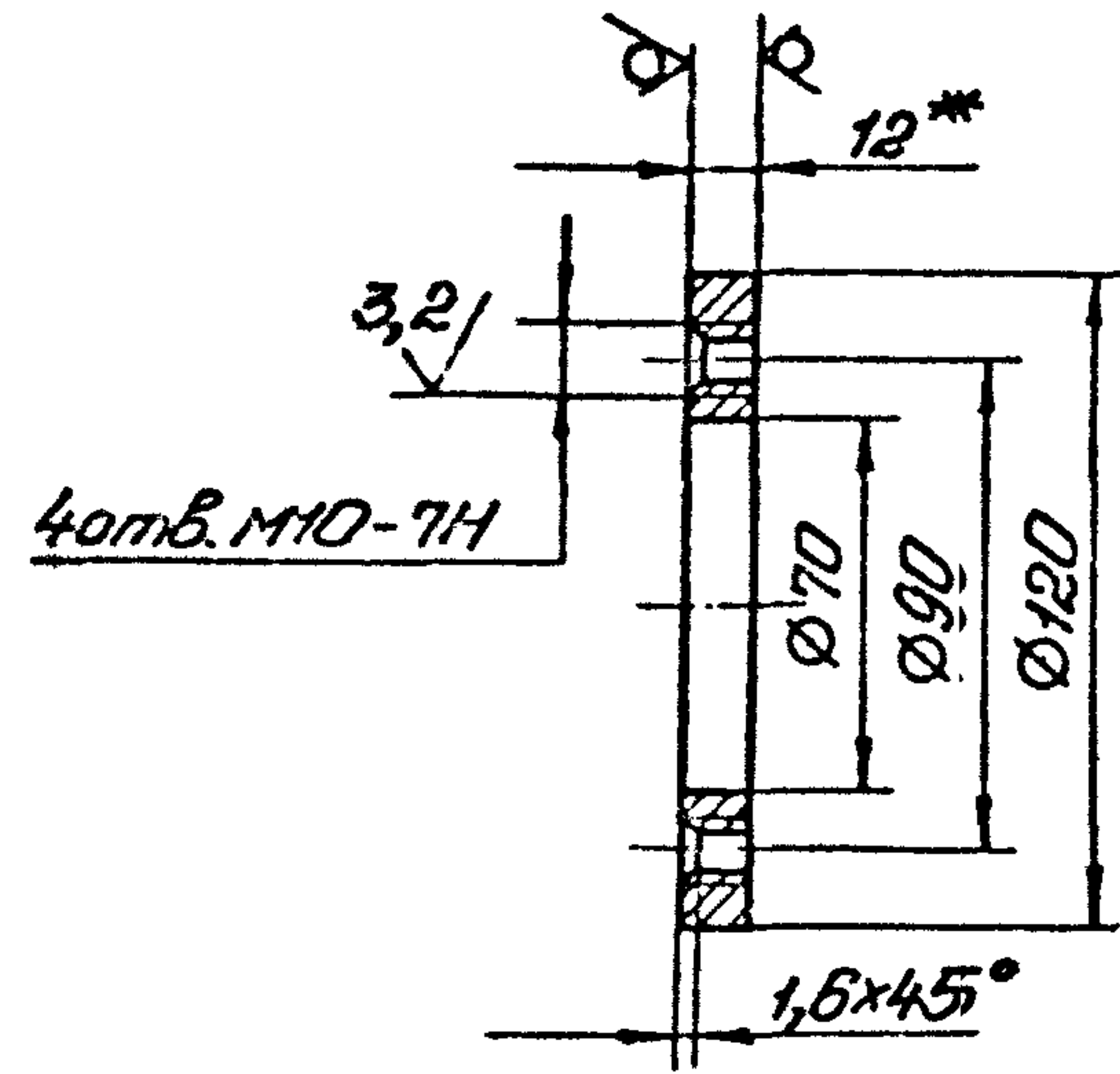
Н1-08.100СБ

Патрубок
Сборочный чертёж

Лист	Масса	Масштаб
1	1,4	1:2
Лист Листов 1		
Госстрой СССР Сибирский филиал Кемеровский Водоканалпроект Формат А4		

Н1-08.101

12,5/√



1. Неуказанные предельные отклонения размеров Н14, h14, $\pm \frac{t_2}{2}$.
2. * Размер для справок.

Н1-08.101

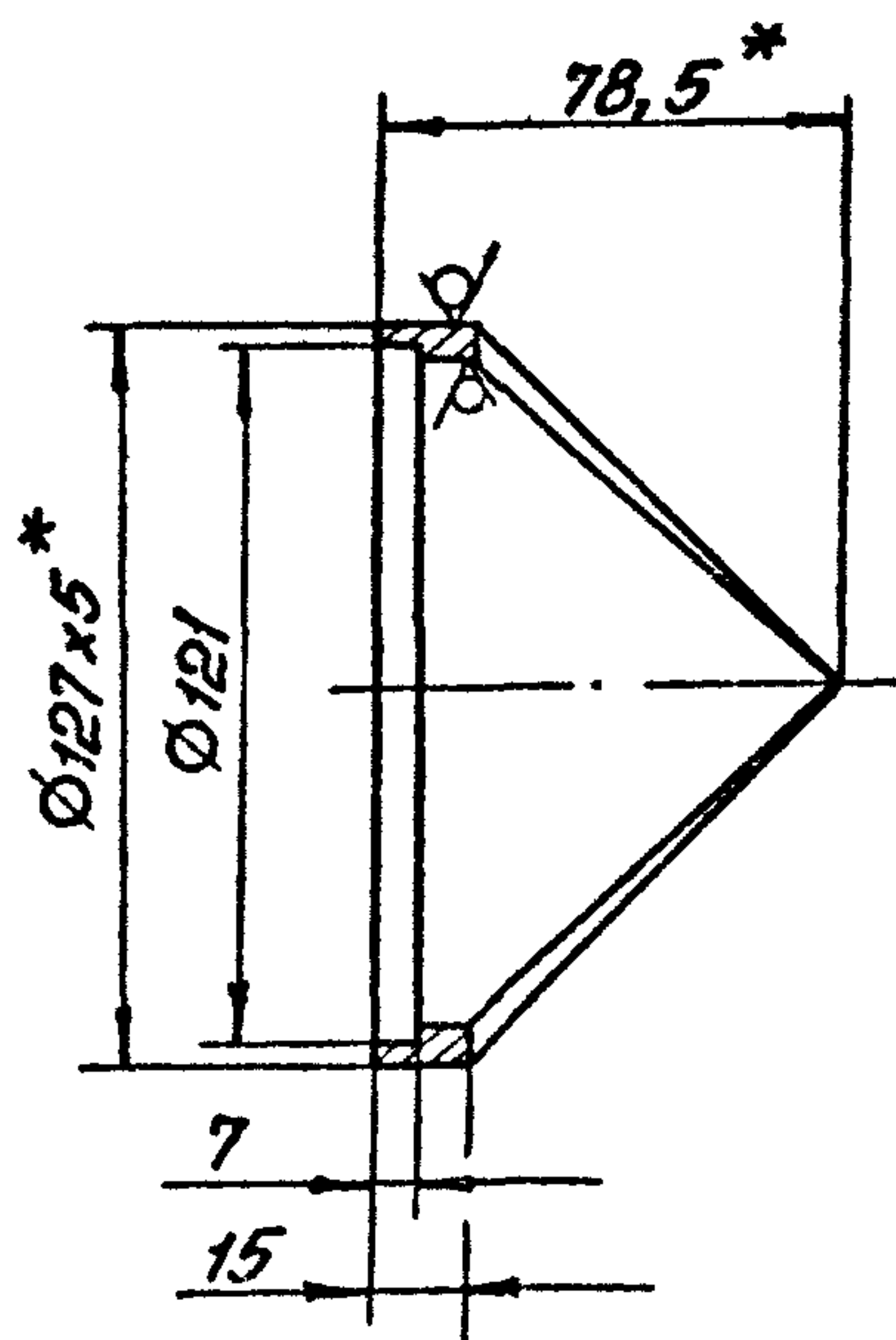
Фланец

Лист	Масса	Масштаб
1	0,7	1:2
Лист Листов 1		
Госстрой СССР Сибирский филиал Кемеровский Водоканалпроект Формат А4		

Лист 12 ГОСТ 19903-74
Ст 3 ГОСТ 14637-79

Н1-08.102

12,5/√



1. Н14, h14, $\pm \frac{t_2}{2}$.
2. * Размеры для справок.

Н1-08.102

Корпус

Лист	Масса	Масштаб
1	0,7	1:2
Лист Листов 1		
Госстрой СССР Сибирский филиал Кемеровский Водоканалпроект Формат А4		

Труба 127x5 ГОСТ 8732-78
В10 ГОСТ 8731-74

Формат	Лист	Листов	Обозначение	Наименование	Кол.	Примечание
				Документация		
A4			Н1-08.100СБ	Сборочный чертёж		
				Детали		
A4	1		Н1-08.101	Фланец	1	
A4	2		Н1-08.102	Корпус	1	

Н1-08.100

Патрубок

Лист	Масса	Масштаб
1		
Лист Листов 1		
Госстрой СССР Сибирский филиал Кемеровский Водоканалпроект Формат А4		

Лист Листов 1

Альбом
Титульный проект 902-1-112.88

Формат	Зона	Лист	Обозначение	Наименование	Кол.	Примечание
				Документация		
A2			H2-01.100СБ	Сборочный чертеж		
				Детали		
A4	1		H2-01.101	Ребро	2	
A4	2		H2-01.102	Пластина	1	
A4	3		H2-01.103	Ребро	2	
A4	4		H2-01.104	Обод	1	
A4	5		H2-01.105	Ребро	2	
A4	6		H2-01.106	Пластина	1	
A4	7		H2-01.107	Ребро	2	
A4	8		H2-01.108	Лоток	1	
A4	9		H2-01.109	Ребро	1	
B4	10		H2-01.111	Стойка		
				Швеллер 160x50x4 ГОСТ 8278-83 Ст.3 ГОСТ 11474-76		
				L=890 h14	2	6,8 кг
B4	11		H2-01.112	Лист		
				Лист 6 ГОСТ 19903-74 Ст.3 ГОСТ 14637-79		
				400 h14 x 400 h14	1	7,5 кг
B4	12		H2-01.113	Полоса		
				Лист 3 ГОСТ 19903-74 Ст.3 ГОСТ 16523-70		
				266 h14 x 30 h14	1	0,2 кг
H2-01.100						
Изм.	Лист	№ докум.	Подп.	Дата		
Разраб.	Анопко				Лист	Листов
Проб.	Брацлавский				1	2
Рук. гр.	Брацлавский				Госстрой СССР Самобродский филиал проекта Харьковский Водохозяйственный проект	
Н.контр.	Толчинский				Формат А4	
Чтб.						

Формат	Зона	Лист	Обозначение	Наименование	Кол.	Примечание
				Документация		
*1			H2-01.000СБ	Сборочный чертеж		*1,2,3
				Сборочные единицы		
A4	1		H2-01.100	Корыто левое	1	
A4	2		H2-01.200	Корыто правое	1	
A4	3		H2-01.300	Укрытие	1	
A4	4		H2-01.400	Склиз	2	
				Детали		
A4	6		H2-01.001	Ось	2	
A4	7		H2-01.002	Прокладка	1	
				Стандартные изделия		
				Болт М12 x 30. 58.09 ГОСТ 7798-70	4	
				Гайка М12. 5.09		
				ГОСТ 5915-70	4	
				Шайба 10.09		
				ГОСТ 11371-78	4	
				Шайба 12.09		
				ГОСТ 11371-78	4	
				Шпилька 2,5x14,09		
				ГОСТ 397-79	4	
H2-01.000						
Изм.	Лист	№ докум.	Подп.	Дата		
Разраб.	Брацлавский				Лист	Листов
Проб.	Ясинов				1	1
Н.контр.	Толчинский				Госстрой СССР Самобродский филиал проекта Харьковский Водохозяйственный проект	
Чтб.					Формат А4	

Т-3019

Формат	Зона	Лист	Обозначение	Наименование	Кол.	Примечание
				Документация		
A2			H2-01.200СБ	Сборочный чертеж		
				Детали		
A4	1		H2-01.101	Ребро	2	
A4	2		H2-01.102	Пластина	1	
A4	3		H2-01.103	Ребро	2	
A4	4		H2-01.104	Обод	1	
A4	5		H2-01.105	Ребро	2	
A4	6		H2-01.106	Пластина	1	
A4	7		H2-01.107	Ребро	2	
A4	8		H2-01.201	Лоток	1	
A4	9		H2-01.202	Ребро	1	
B4	10		H2-01.203	Стойка		
				Швеллер 160x50x4 ГОСТ 8278-83 Ст.3 ГОСТ 11474-76		
				L=890 h14	2	6,8 кг
B4	11		H2-01.204	Лист		
				Лист 6 ГОСТ 19903-74 Ст.3 ГОСТ 14637-79		
				400 h14 x 400 h14	1	7,5 кг
B4	12		H2-01.205	Полоса		
				Лист 3 ГОСТ 19903-74 Ст.3 ГОСТ 16523-70		
				266 h14 x 30 h14	1	0,2 кг
H2-01.200						
Изм.	Лист	№ докум.	Подп.	Дата		
Разраб.	Анопко				Лист	Листов
Проб.	Брацлавский				1	2
Рук. гр.	Брацлавский				Госстрой СССР Самобродский филиал проекта Харьковский Водохозяйственный проект	
Н.контр.	Толчинский				Формат А4	
Чтб.						

Формат	Зона	Лист	Обозначение	Наименование	Кол.	Примечание
B4	13		H2-01.206	Полоса		
				Лист 3 ГОСТ 19903-74 Ст.3 ГОСТ 16523-70		
				745 h14 x 30 h14	1	0,5 кг
B4	14		H2-01.207	Упор		
				Труба 10x2 ГОСТ 3262-75		
				L=1650 h14	1	0,5 кг
H2-01.200						
Изм.	Лист	№ докум.	Подп.	Дата		
Разраб.	Анопко				Лист	Листов
Проб.	Брацлавский				1	2
Рук. гр.	Брацлавский				Госстрой СССР Самобродский филиал проекта Харьковский Водохозяйственный проект	
Н.контр.	Толчинский				Формат А4	
Чтб.						

Альбом 7
Туповой проект 902-1-142.80

Формат	Зона	Лист	Обозначение	Наименование	Кол.	Примечание
				<u>Документация</u>		
A4			H2-01.400СБ	Сборочный чертеж		
				<u>Детали</u>		
A4	1	H2-01.401	Лоток	1		
A4	2	H2-01.402	Ребро	2		

Изм. Лист № докум. Подп. Дата
 Разраб. Аношко
 Пров. Брацлавский
 Рук. гр. Брацлавский
 Н. контр. Толчинский
 Чтв.

Лит. Лист Листов
 1
 1
 1

Госстрой СССР
 Санэпидстанция проекта
 Харьковской
 водоканалпроект
 Харьков

Формат А4

Формат	Зона	Лист	Обозначение	Наименование	Кол.	Примечание
13	Б4	H2-01.114	Полоса	Лист 3 ГОСТ 19903-74 Ст. 3 ГОСТ 16523-70 796 h14 x 30 h14	1	0,56 кг
14	Б4	H2-01.115	Упор	Труба 110x2 ГОСТ 3262-75 L = 650 h14	1	0,5 кг

Изм. Лист № докум. Подп. Дата
 Разраб. Аношко
 Пров. Брацлавский
 Рук. гр. Брацлавский
 Н. контр. Толчинский
 Чтв.

Лит. Лист Листов
 1
 1

Госстрой СССР
 Санэпидстанция проекта
 Харьковской
 водоканалпроект
 Харьков

Формат А4

Т-3019

Формат	Зона	Лист	Обозначение	Наименование	Кол.	Примечание
				<u>Документация</u>		
A3			H2-01.300СБ	Сборочный чертеж		
				<u>Детали</u>		
A4	1	H2-01.301	Кожух	1		
A4	2	H2-01.302	Фланец	1		
A4	3	H2-01.303	Пластина	2		
A4	4	H2-01.304	Фланец	1		
A4	5	H1-01.305	Труба	1		
Б4	6	H1-01.306	Труба	1		
			Труба 38x2 ГОСТ 10704-76 Ст. 3 ГОСТ 10705-80 L = 100 h14	1	0,2 кг	

Изм. Лист № докум. Подп. Дата
 Разраб. Аношко
 Пров. Брацлавский
 Рук. гр. Брацлавский
 Н. контр. Толчинский
 Чтв.

Лит. Лист Листов
 1
 1

Госстрой СССР
 Санэпидстанция проекта
 Харьковской
 водоканалпроект
 Харьков

Формат А4

H2-01.303

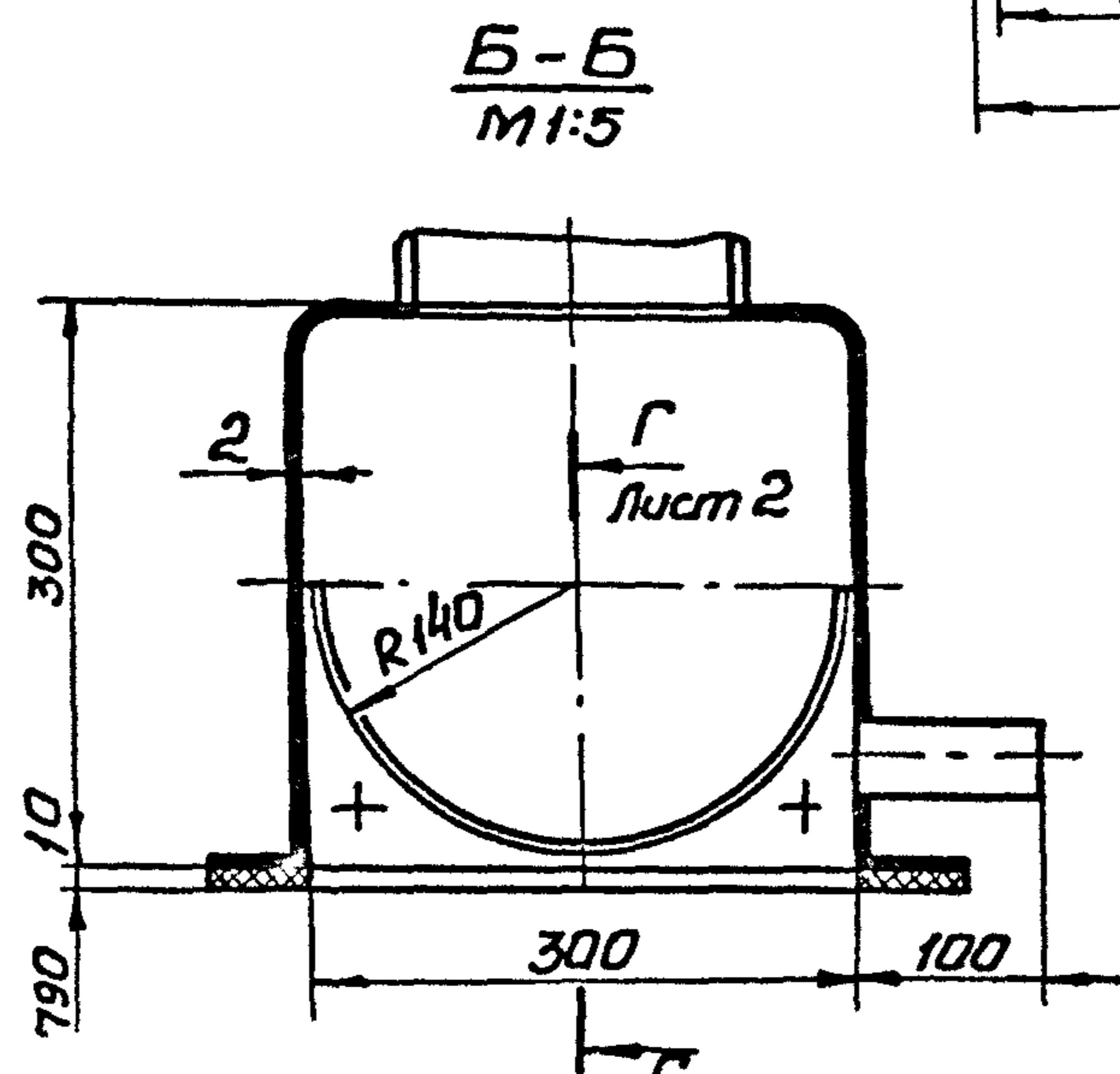
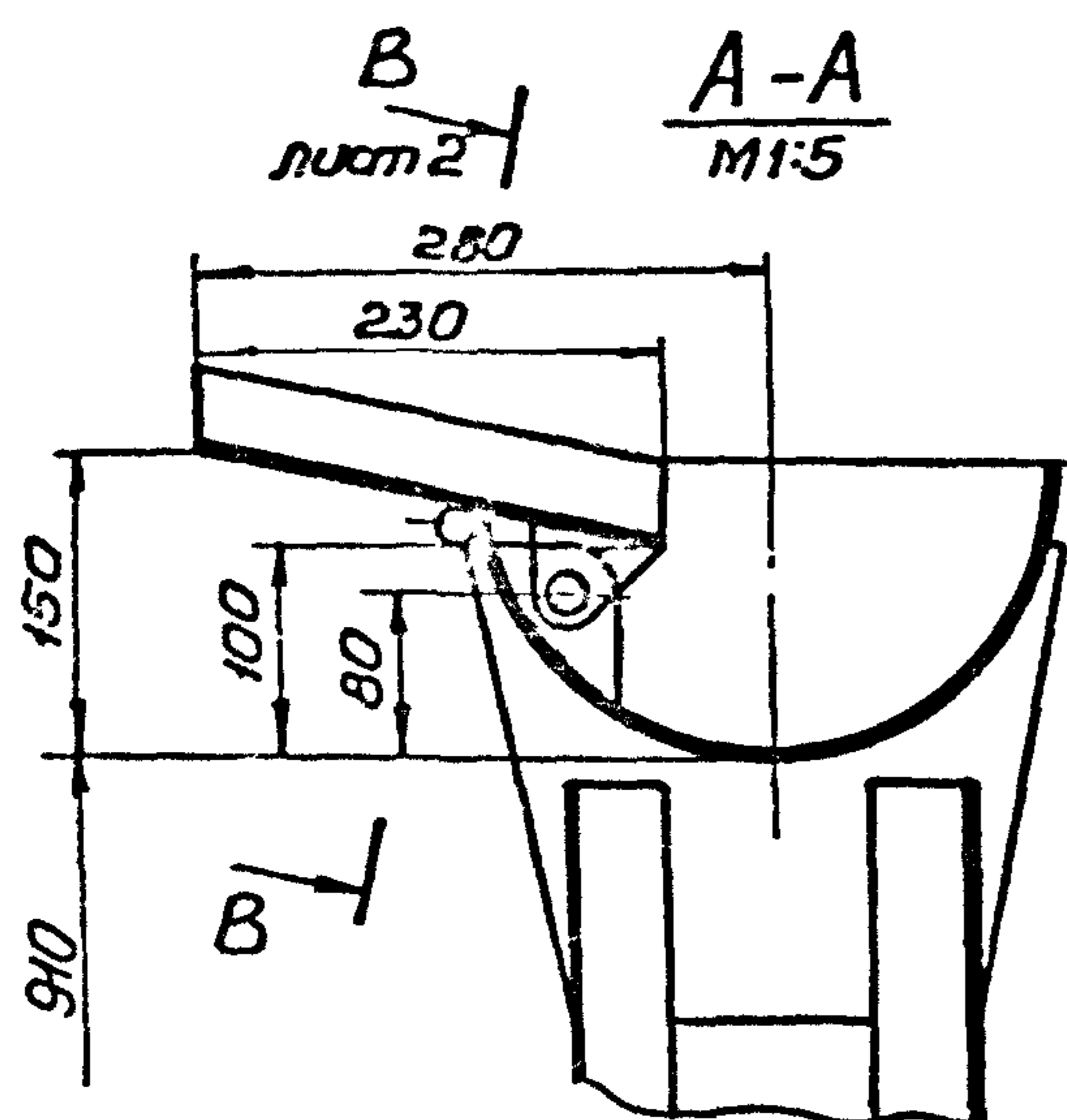
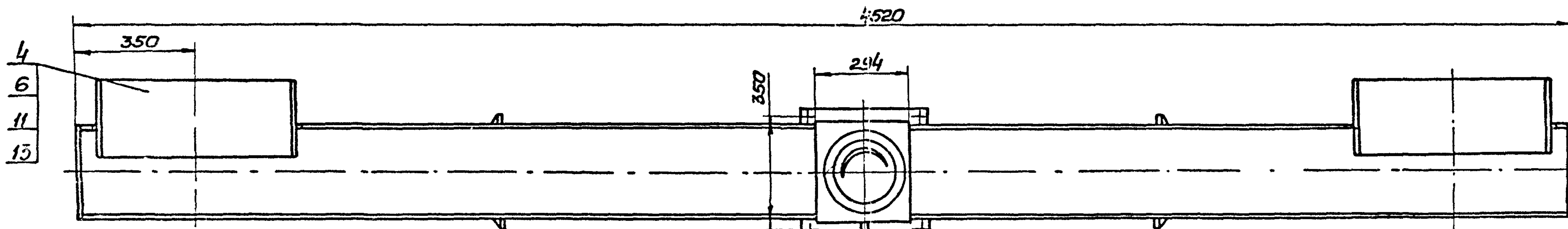
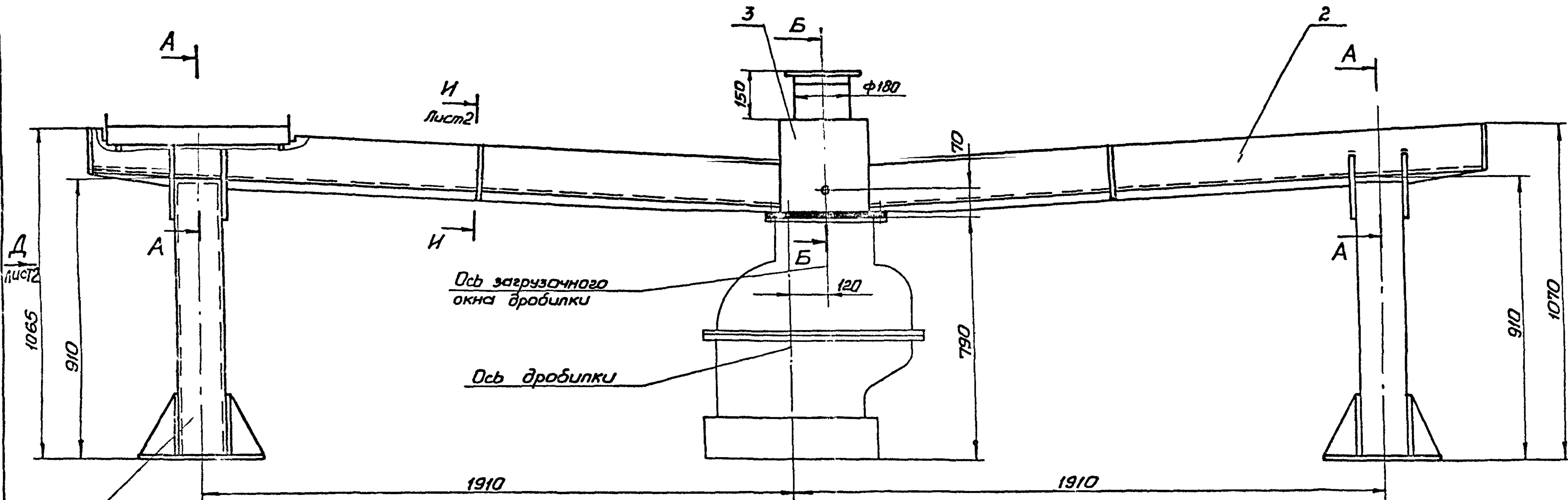
1. H14, h14, ± t/2.
 2*. Размер для справок.

Изм. Лист № докум. Подп. Дата
 Разраб. Аношко
 Пров. Брацлавский
 Рук. гр. Брацлавский
 Н. контр. Толчинский
 Чтв.

Лит. Лист Листов
 1
 1

Госстрой СССР
 Санэпидстанция проекта
 Харьковской
 водоканалпроект
 Харьков

Формат А4



1. Размеры для справок.
2. Существующие склизы решеток РМУ-1Б (см. технико-логическую часть проекта) демонтировать.
3. Конструкцию очистить, обезжирить, ошкурить и покрыть эпоксидной шпатлевкой ЭП-0010 ГОСТ 10277-76 в 4 слоя.

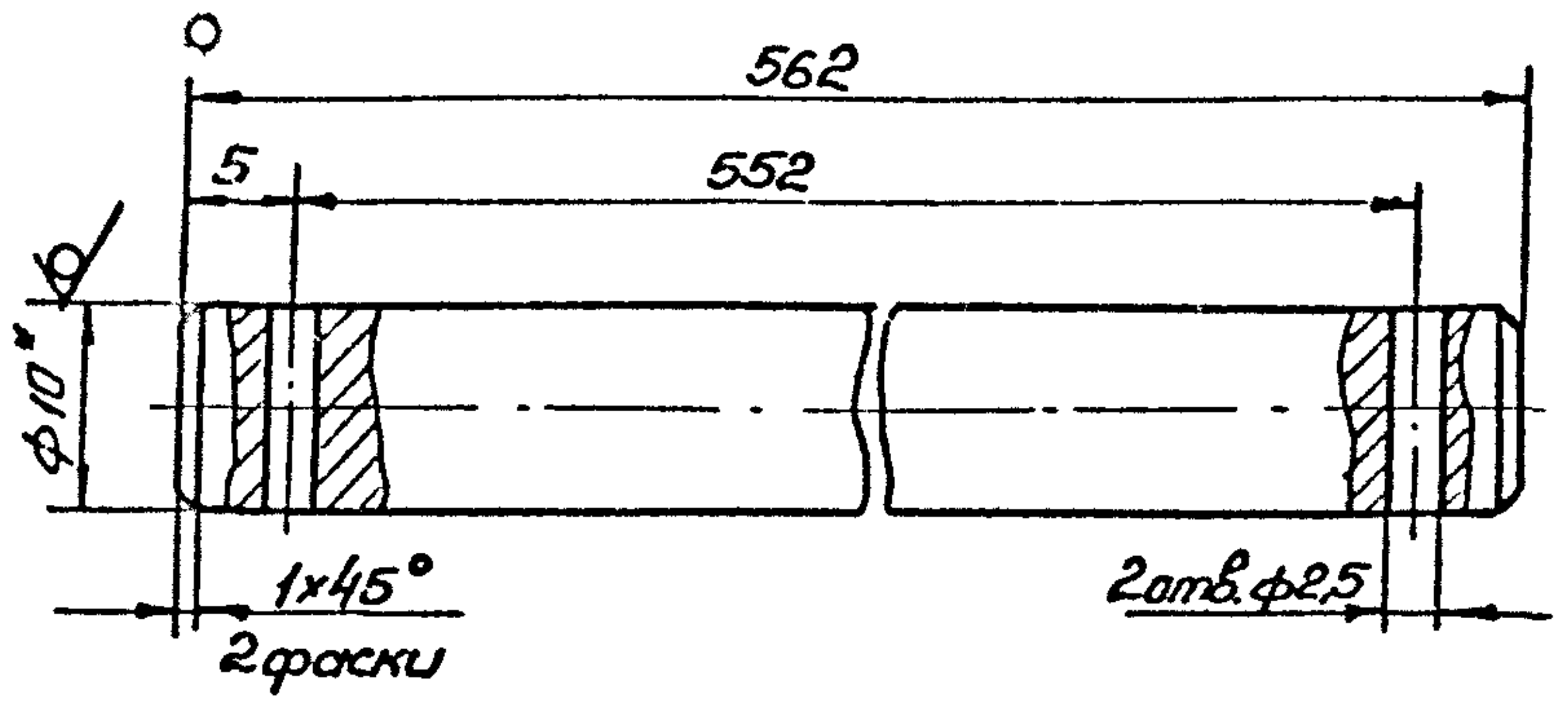
				H2-01.000CB -15-				
Изм.	Лист	№ докум.	Подп.	Дата	Лоток загрузочный	Лит.	Масса	Масштаб
Разраб.	Брацлавский				Сборочный чертеж	104	1:10	
Проб.	Ясинов							
Т.контр.	Брацлавский							
Н.контр.	Толчинский							
Утв.								
Копир. Гайдовская						Лист 104		Листов 2
Т-3049 (31)						Госстрой СССР		Формат А2
						Самозащита от коррозии		
						Зарядка		
						Ведомость		

Умб. № подл. Т-3019

Альбом 7
Типовой проект 902-1-142.88

H2-01.001

6,3
√(√)



1. H14, ± $\frac{t_2}{2}$.
2.* Размер для справок.

H2-01.001

Осб

Лист	Масса	Масштаб
0,35	2:1	

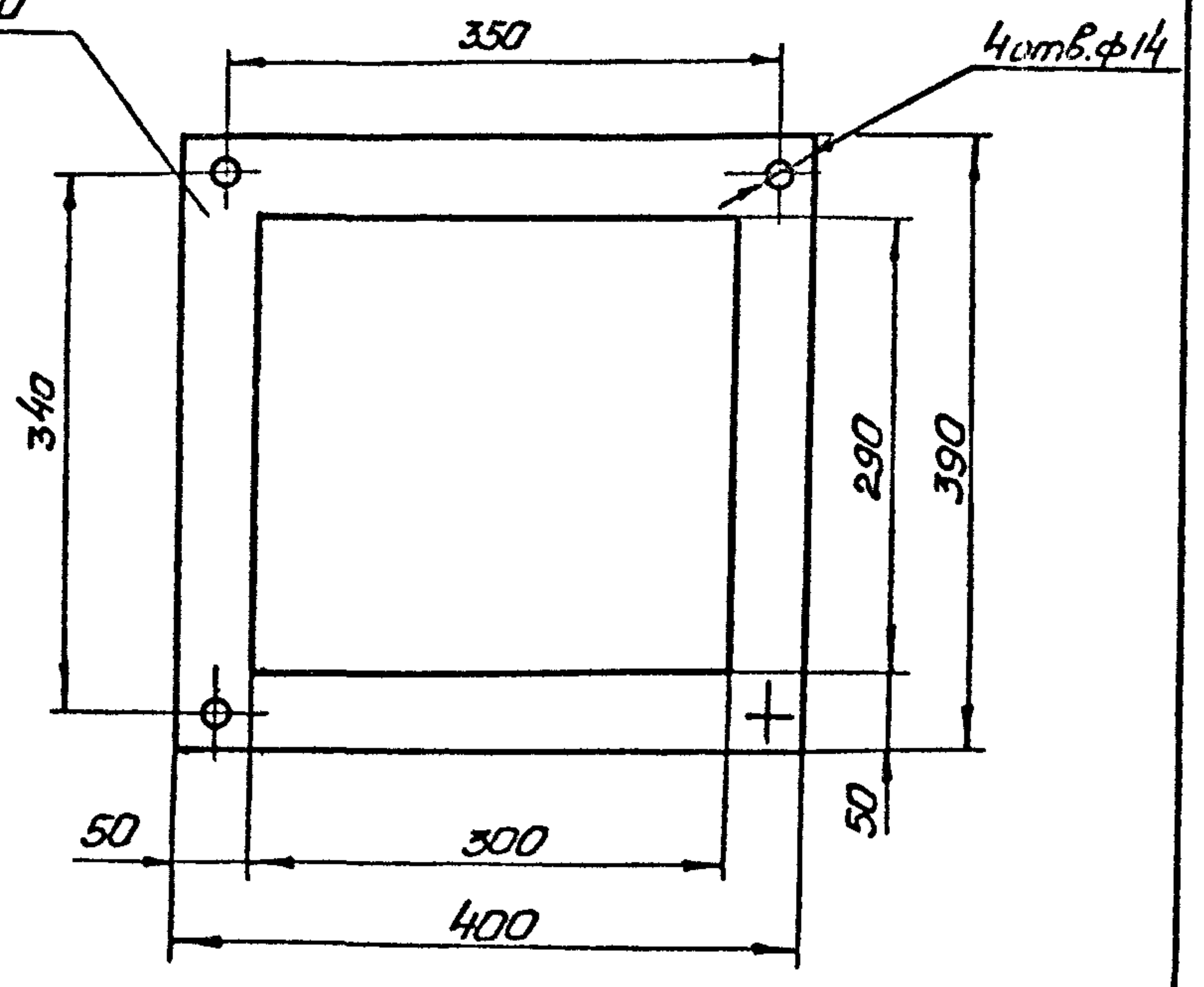
Лист Листов 1

Круг 10-в ГОСТ 2590-71
Ст. 3-В ГОСТ 1535-79

Госстрой СССР
Водоканальный проект
Харьковский
Водоканальный проект
Формат А4

H2-01.002

810*



1. H14, ± $\frac{t_2}{2}$.
2.* Размер для справок.

H2-01.002

Прокладка

Лист	Масса	Масштаб
0,77	1:5	

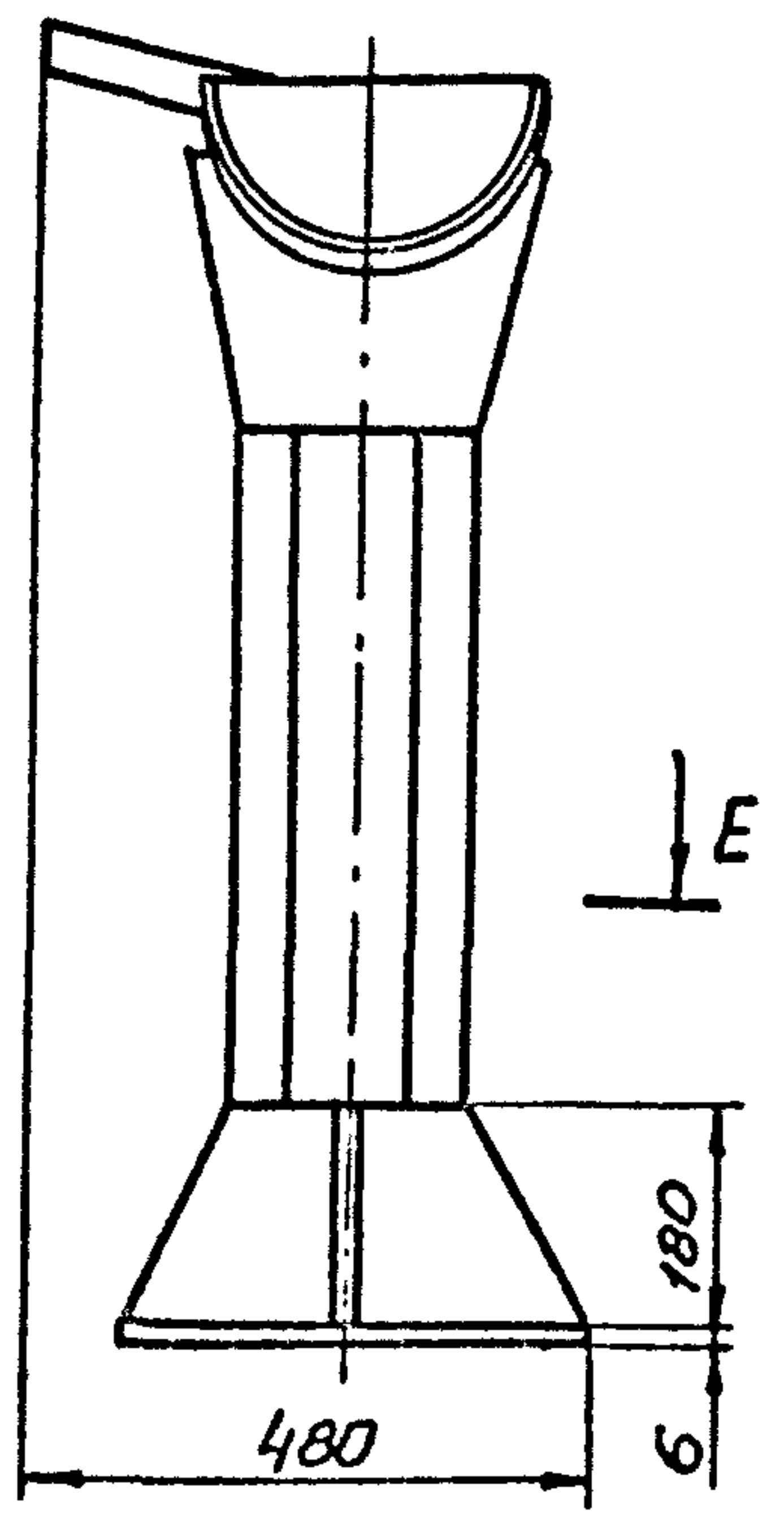
Лист Листов 1

Пластина I, лист ТМКУ-С-10
ГОСТ 7338-77

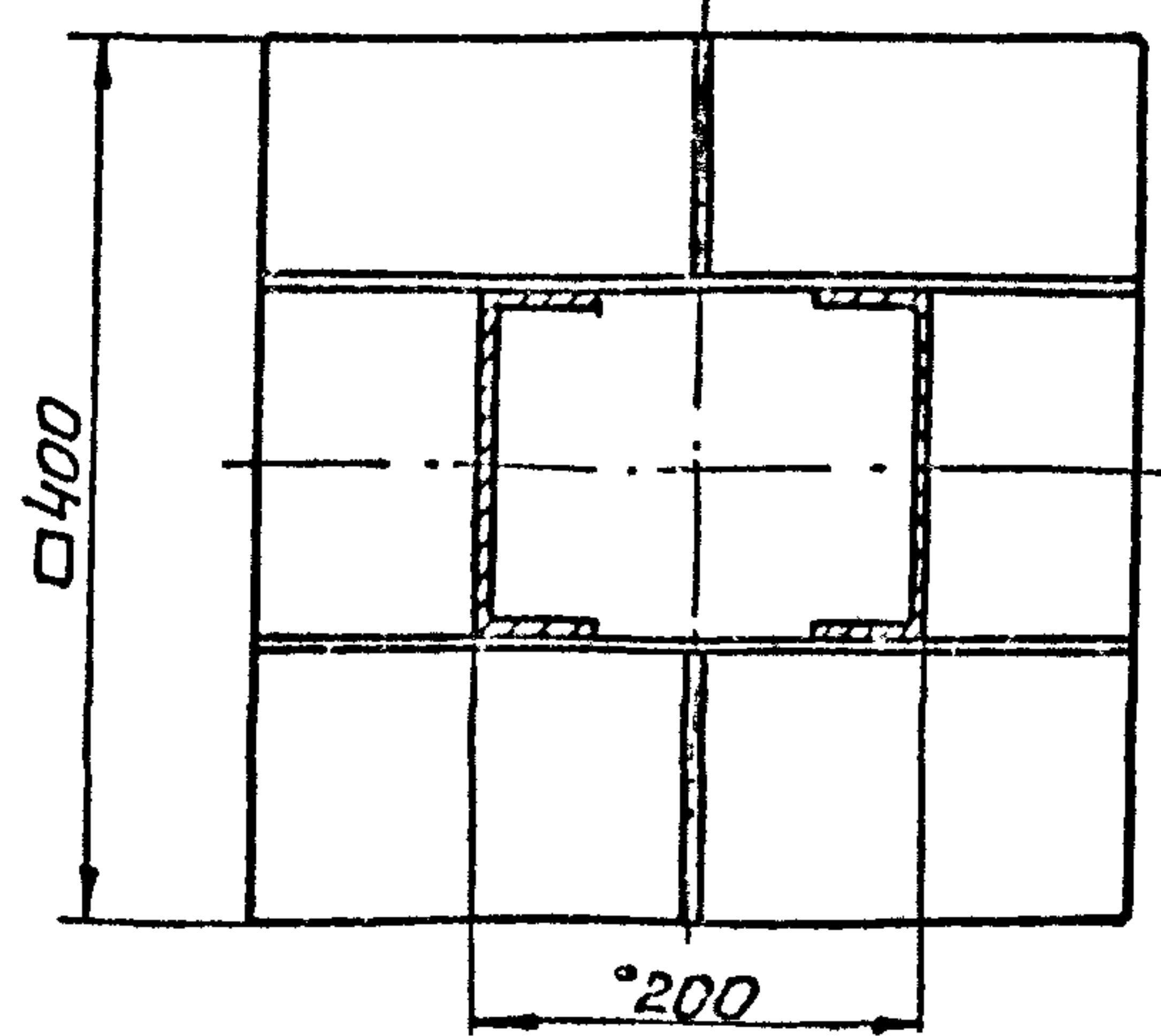
Госстрой СССР
Водоканальный проект
Харьковский
Водоканальный проект
Формат А4

H2-01.000 СБ

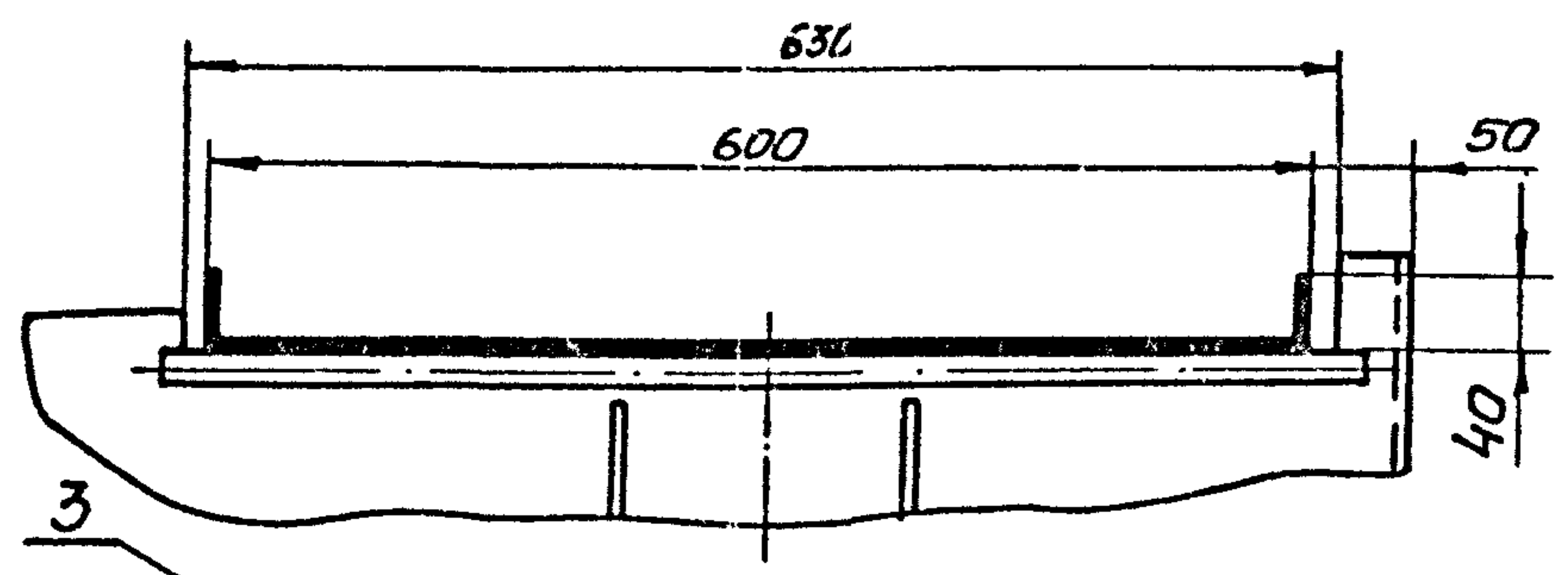
Вид А лист 1



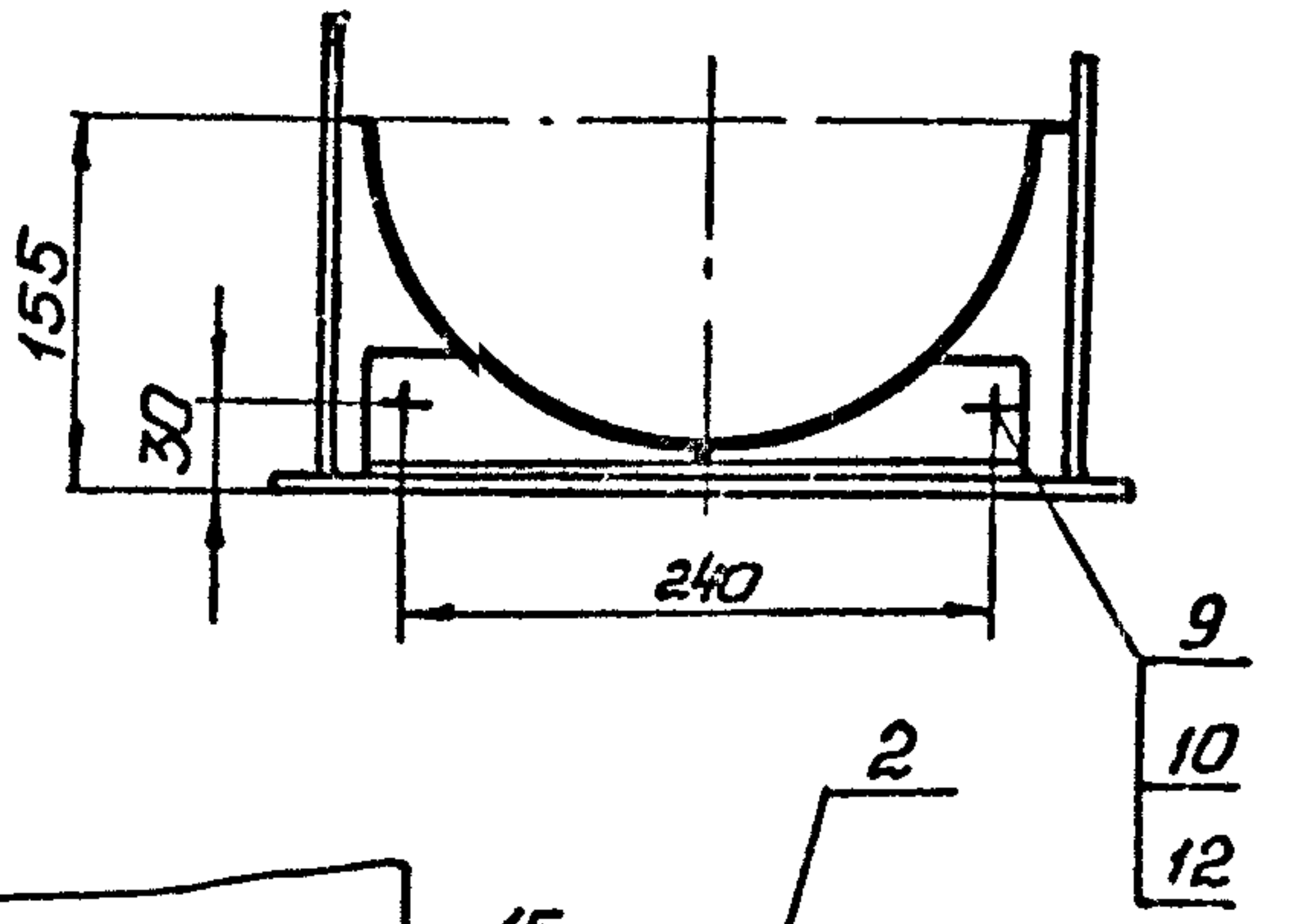
E-E
M1:5



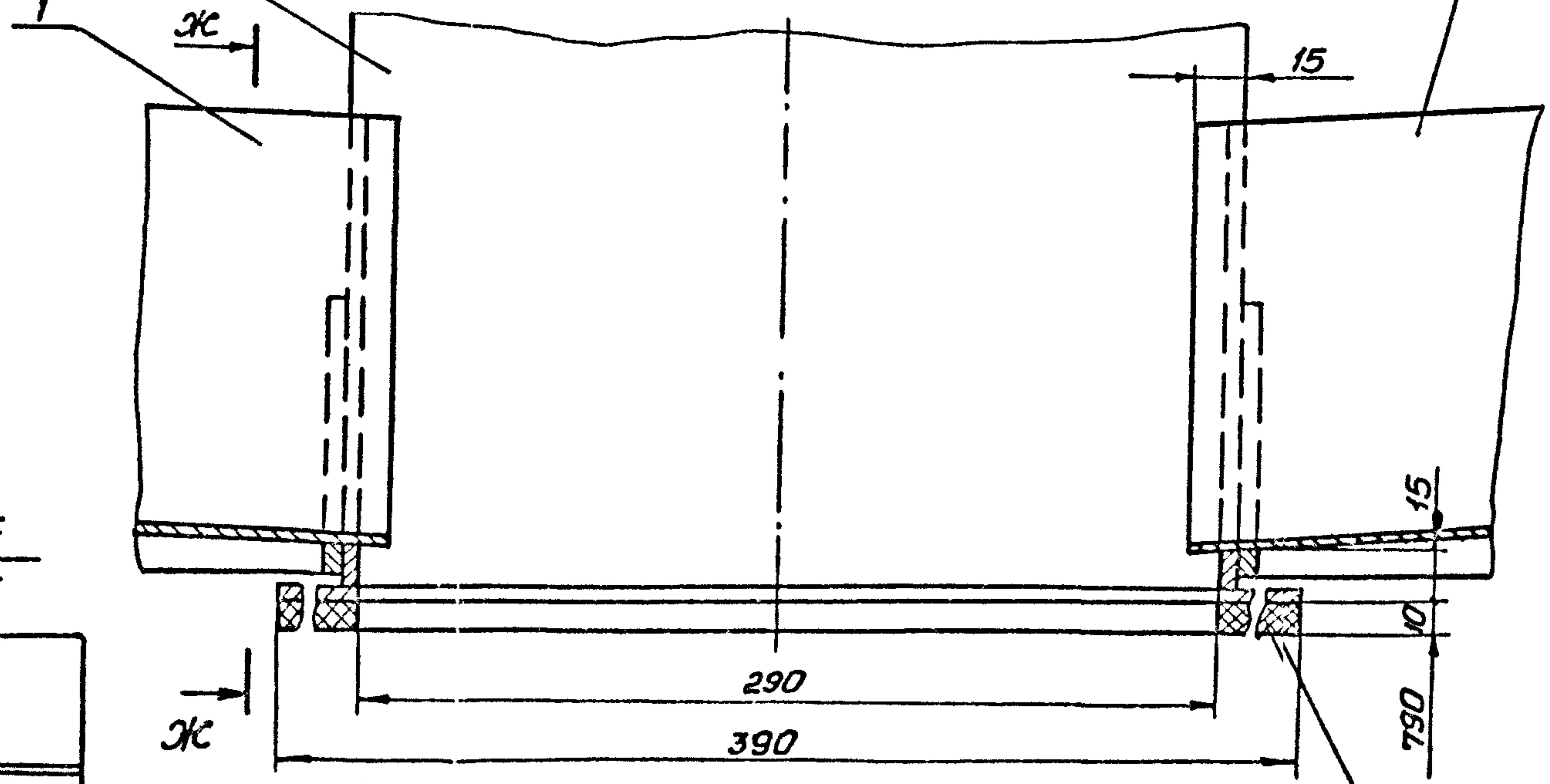
В-В повернуто, лист 1



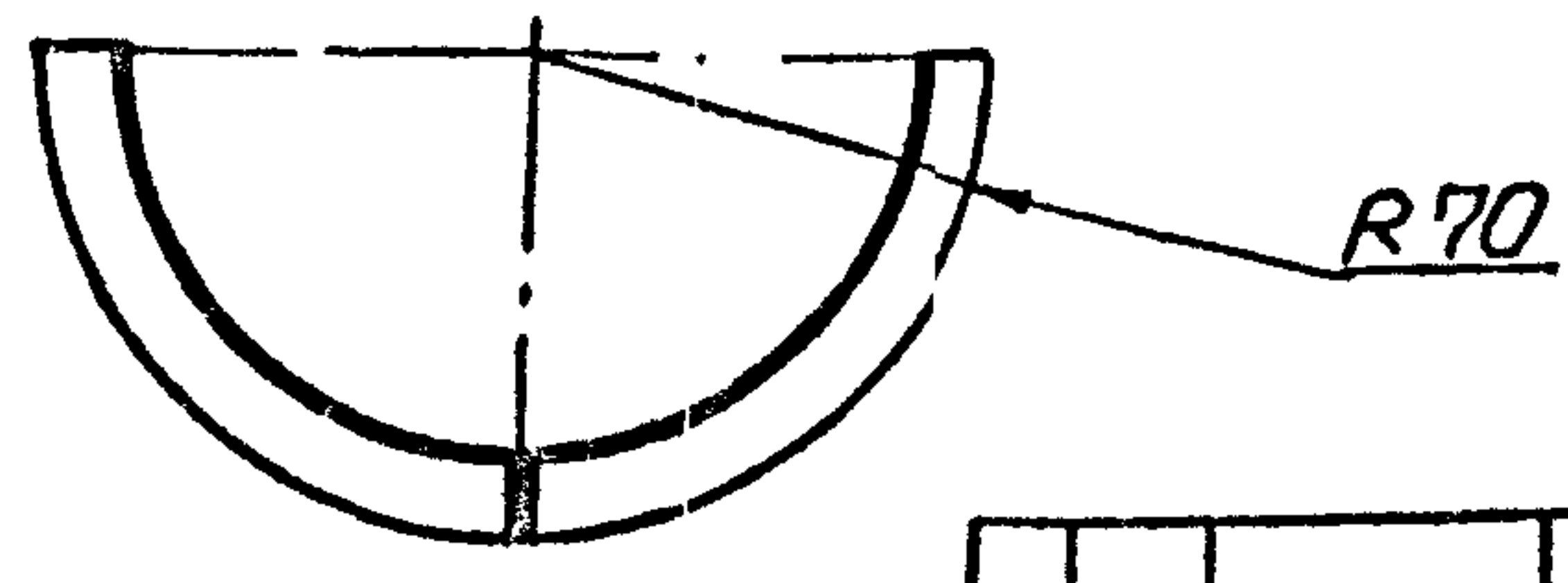
Ж-Ж
M1:5



Г-Г лист 1
M1:2



И-И повернуто лист 1
M1:5



-16-

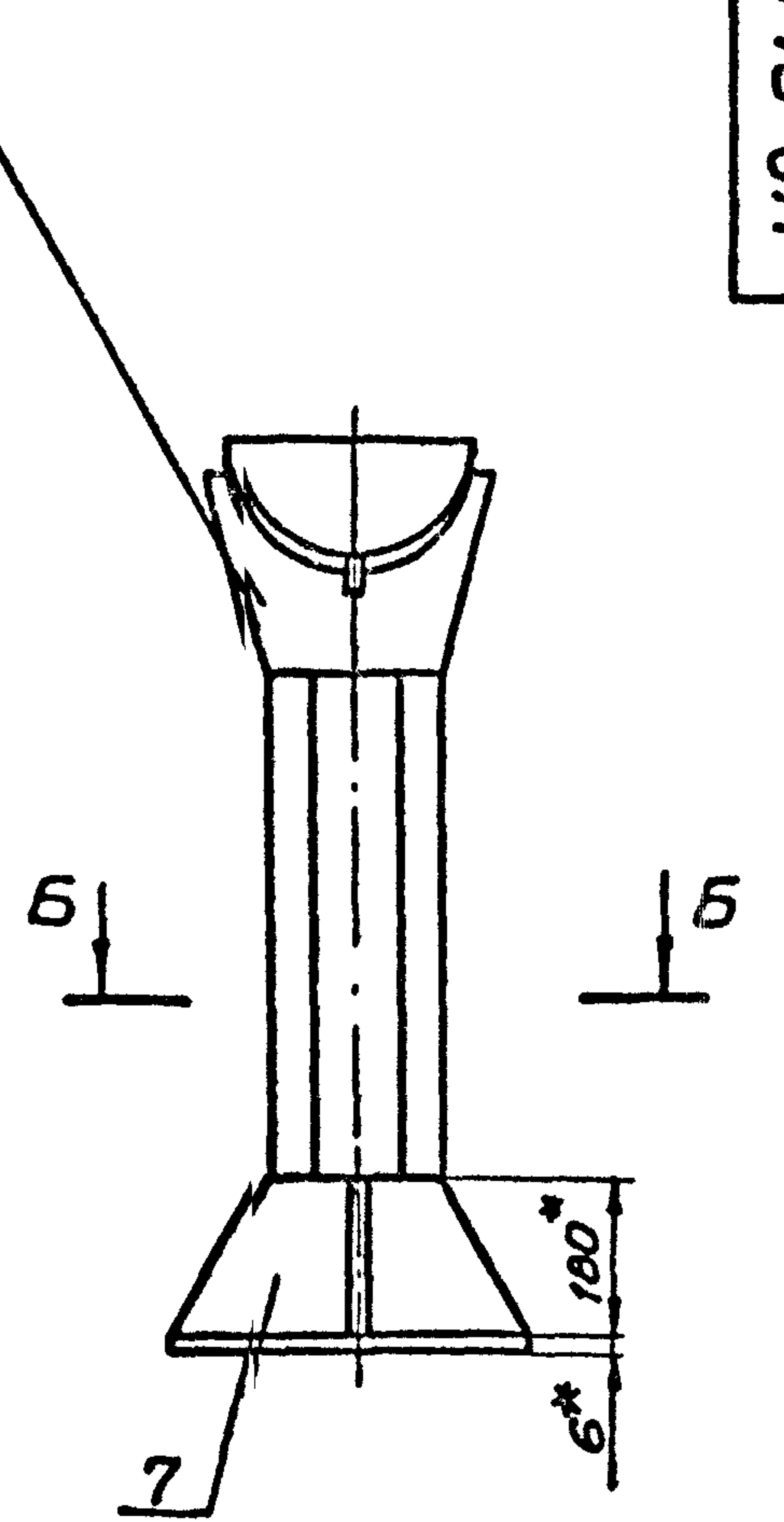
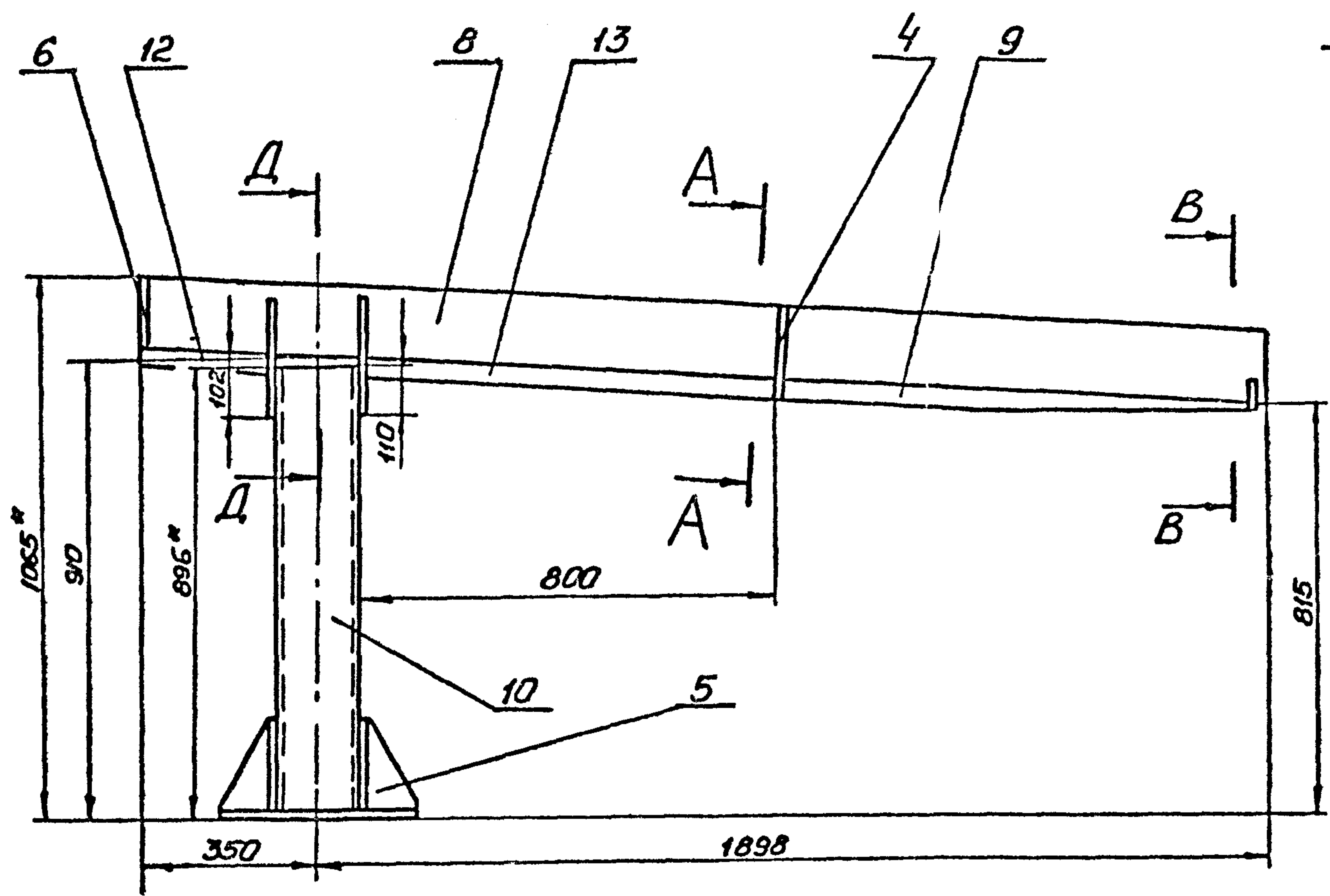
H2-01.000 СБ

Лист
2

Лист	Масса	Масштаб

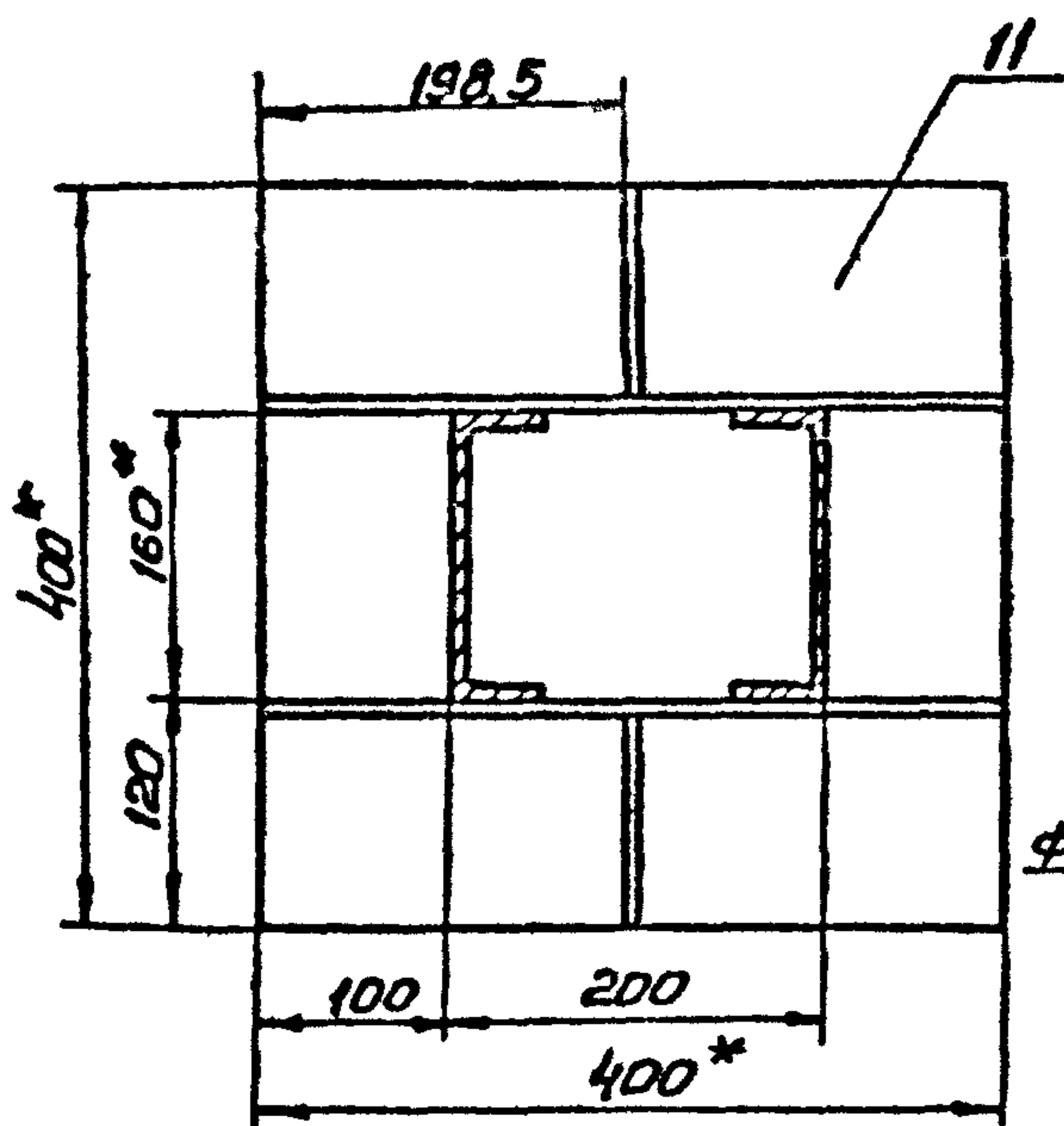
Копир. Годубская

Формат А3

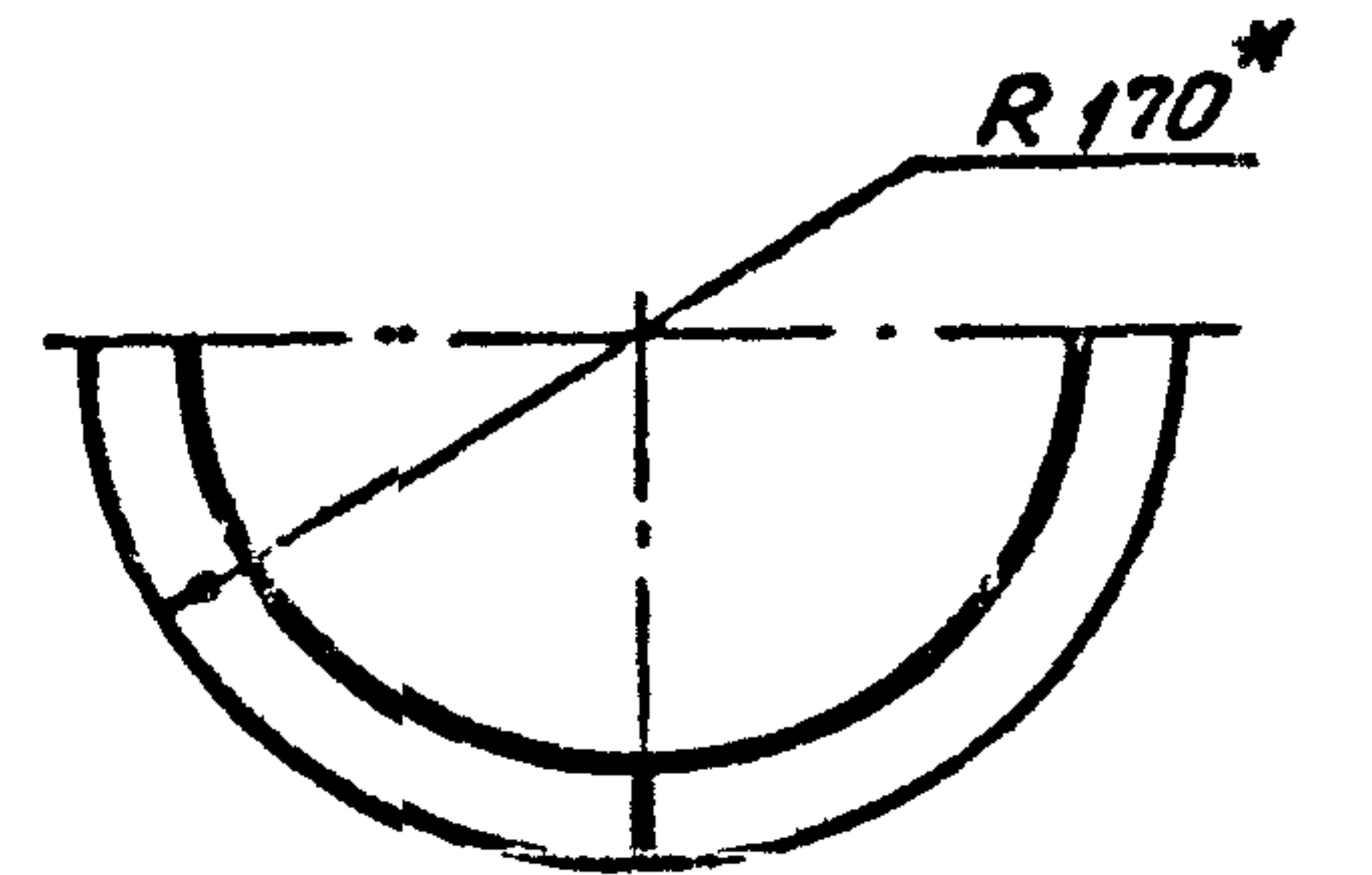


5-Б
М1:5

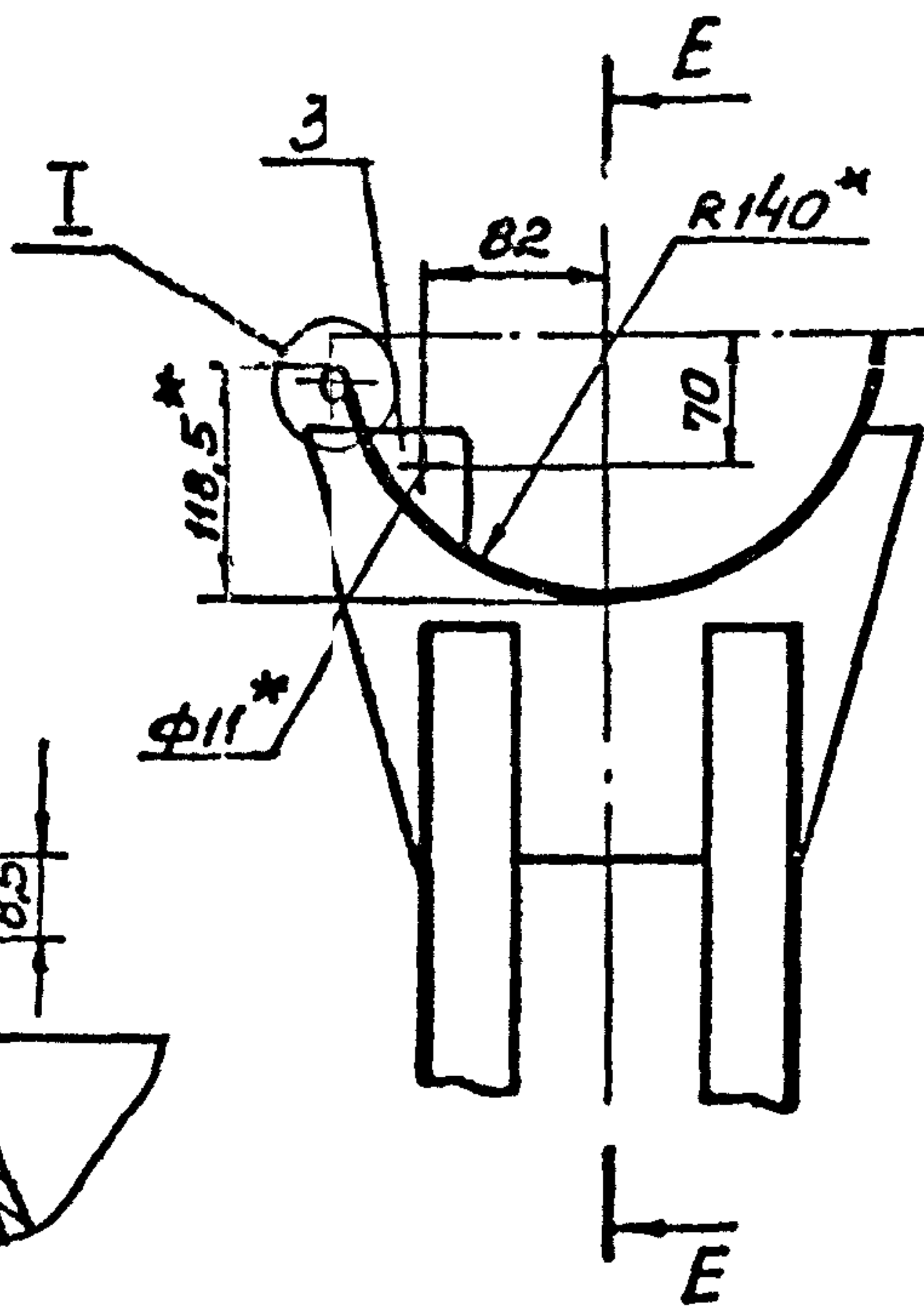
А-А повернуто
М1:5



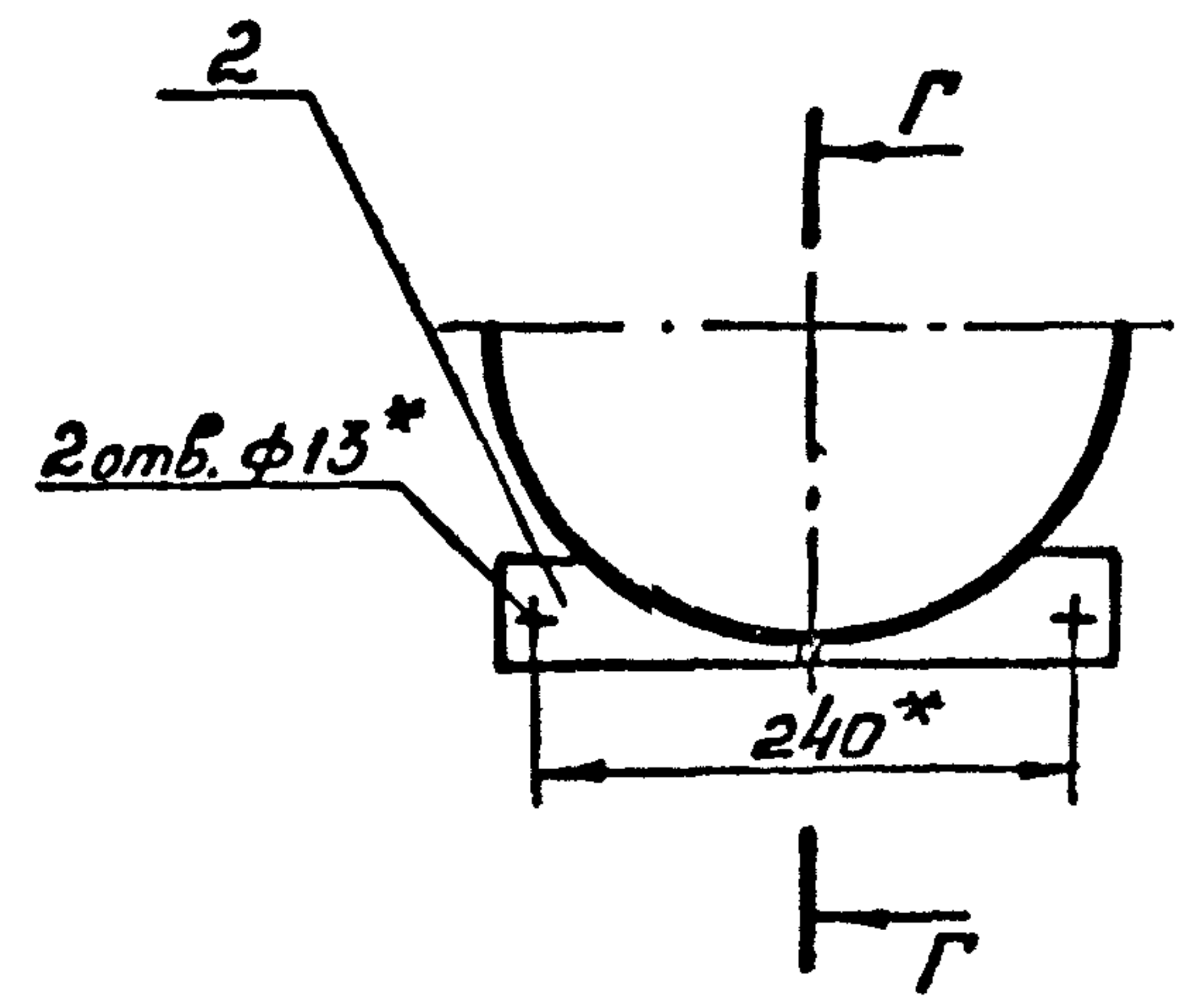
А-А
М1:5



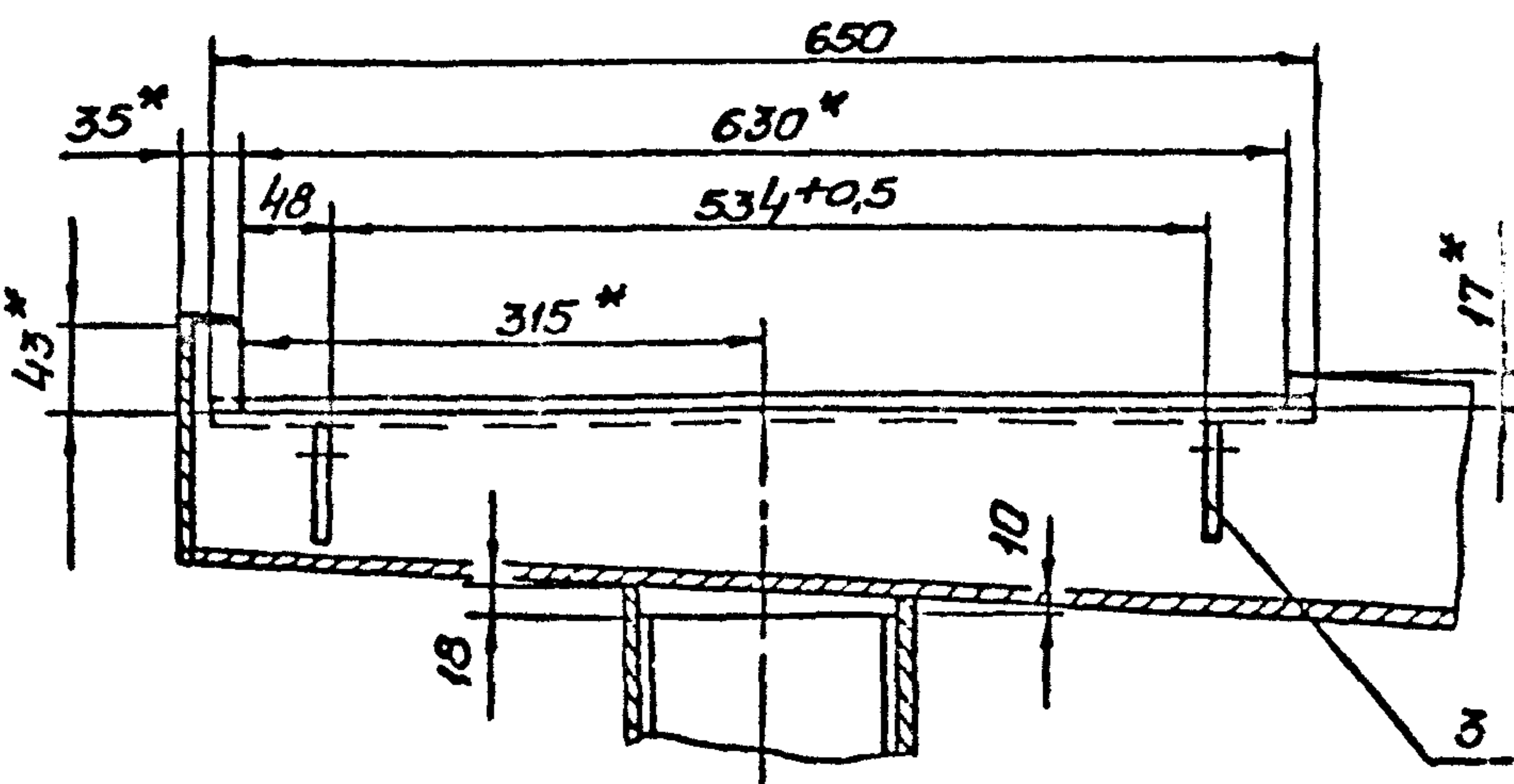
В-В повернуто
М1:5



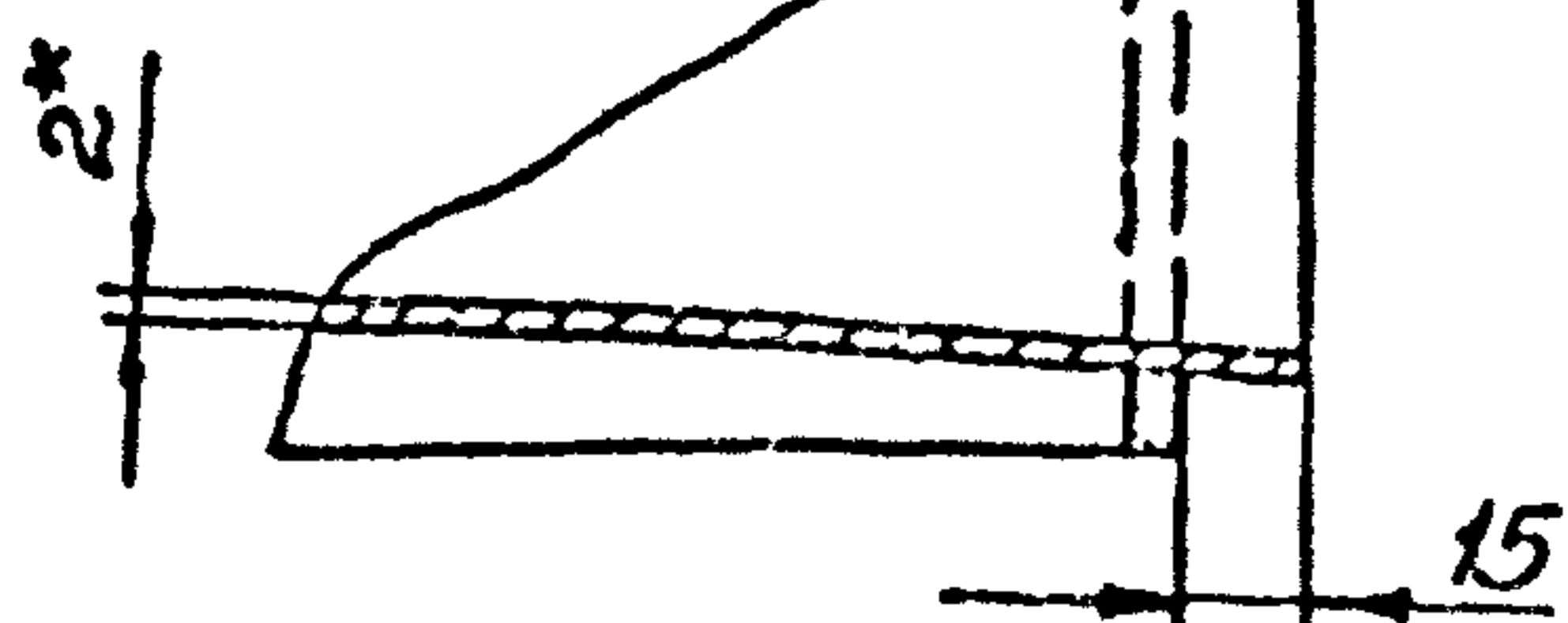
I
М1:1



Е-Е



Г-Г
М1:2



1. Конструкция сварная. Сварку производить по линии примыкания деталей, в соответствии со стандартом на сварку и технологий, применяемой заводом изготовителем.

2. ± $\frac{t_2}{2}$.

3.* Размеры для справок.

4. Шероховатость обрабатываемых поверхностей деталей БЧ $R_{a2.5}$.

Инд. № по: Т-3019
Исполн: Паш. и др.
Провер: Паш. и др.
Утверд: Паш. и др.

				Н2-01.100СБ -17-	
				Корыто левое	
				Сборочный чертеж	
И. лист	№ докум.	Подп.	Дата	Лист	Масса/Масштаб
Разраб.	А.Молко	И.С.		460	1:10
Проб.	Брацлавский	И.С.			
Т. контр.	Брацлавский	И.С.			
И. контр.	Толчинский	И.С.			
Ч.тв.					

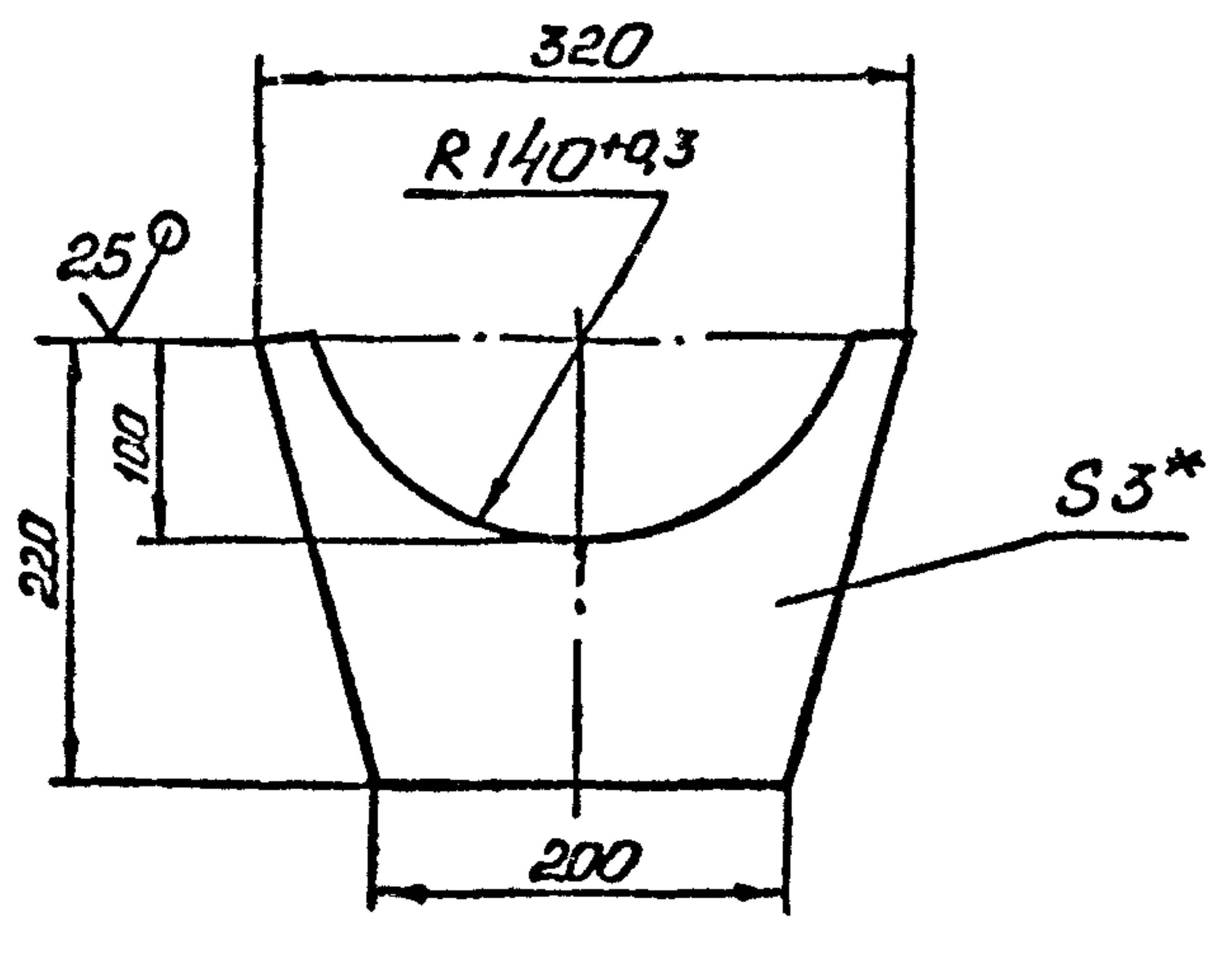
Копир. Годовская

Т-2019 (2)

Архив 7
Туповой проект 902-1-142.88

Н2-01.101

(V) (V)

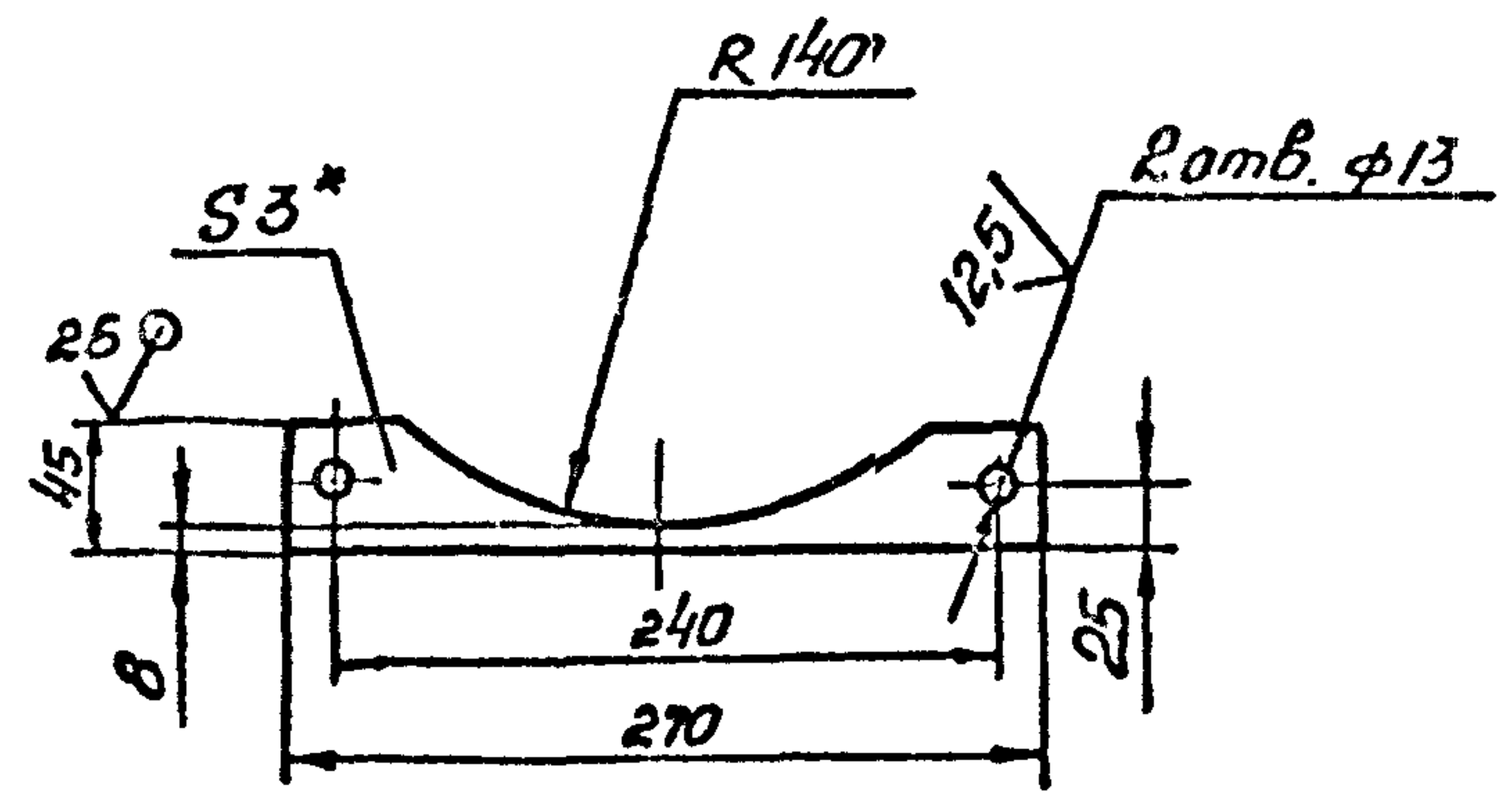


$1 \pm \frac{t_2}{2}$
2* Размер для справок

Изм.	Лист	№ докум.	Подп.	Дата	Н2-01.101		
Разраб.	Аношко	С/Л			Лист	Масса	Масштаб
Проб.	Брацлавский	Ср				1,0	1:5
Т. контр.	Брацлавский	Тр			Лист	Листов 1	
И. контр.	Толчинский	С/Л			Лист 3 ГОСТ 19903-74		
Утв.					Ст. 3 ГОСТ 16523-70		
					Госстрой СССР Созвбодокнациональный проект Заряновский Водоотнапроект Формат А4		

Н2-01.102

(V) (V)

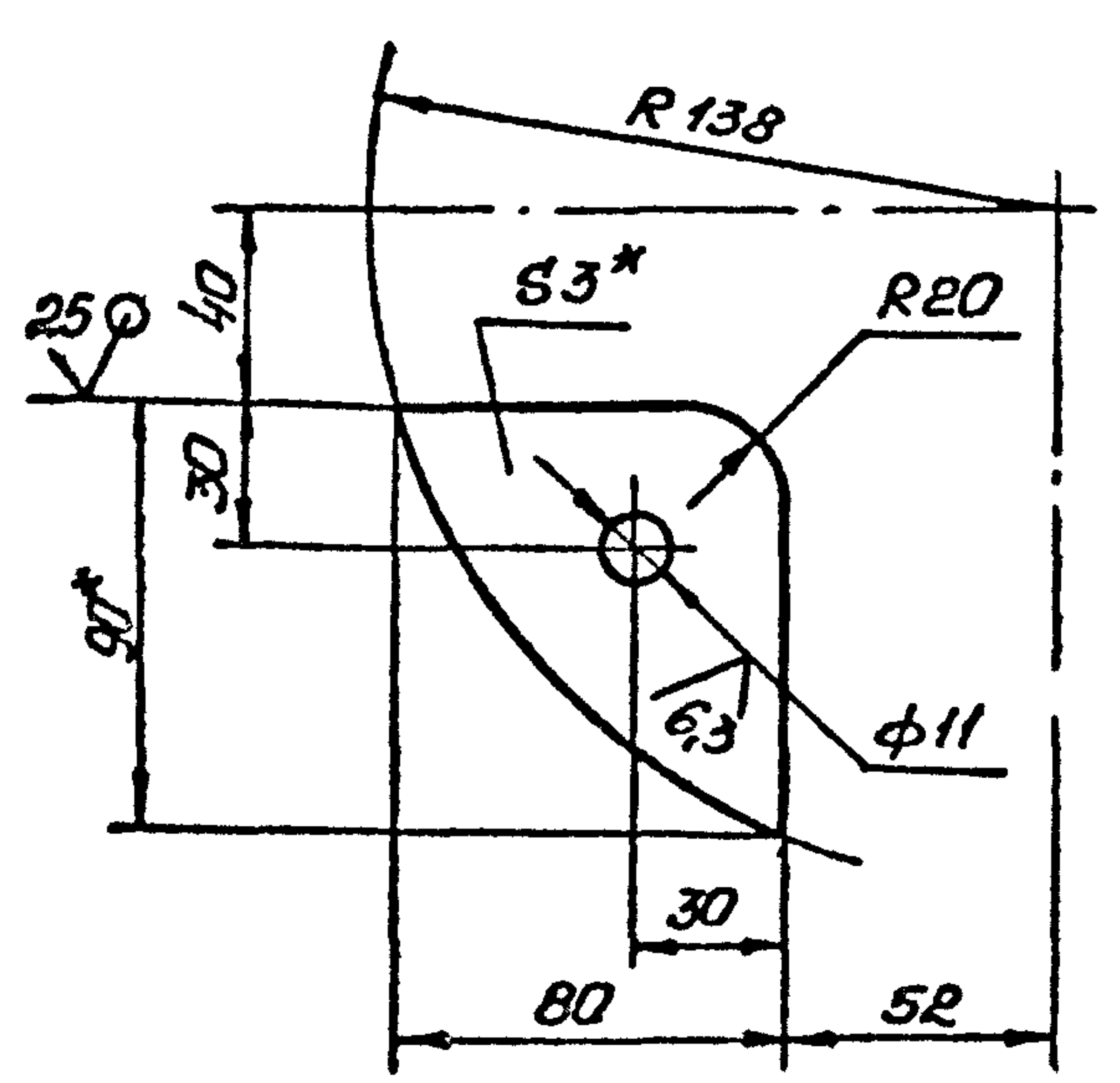


$1. H14 \pm \frac{t_2}{2}$
2* Размер для справок

Изм.	Лист	№ докум.	Подп.	Дата	Н2-01.102		
Разраб.	Аношко	С/Л			Лист	Масса	Масштаб
Проб.	Брацлавский	Ср				0,15	1:4
Т. контр.	Брацлавский	Тр			Лист	Листов 1	
И. контр.	Толчинский	С/Л			Лист 3 ГОСТ 19903-74		
Утв.					Ст. 3 ГОСТ 14637-79		
					Госстрой СССР Созвбодокнациональный проект Заряновский Водоотнапроект Формат А4		

Н2-01.103

(V) (V)

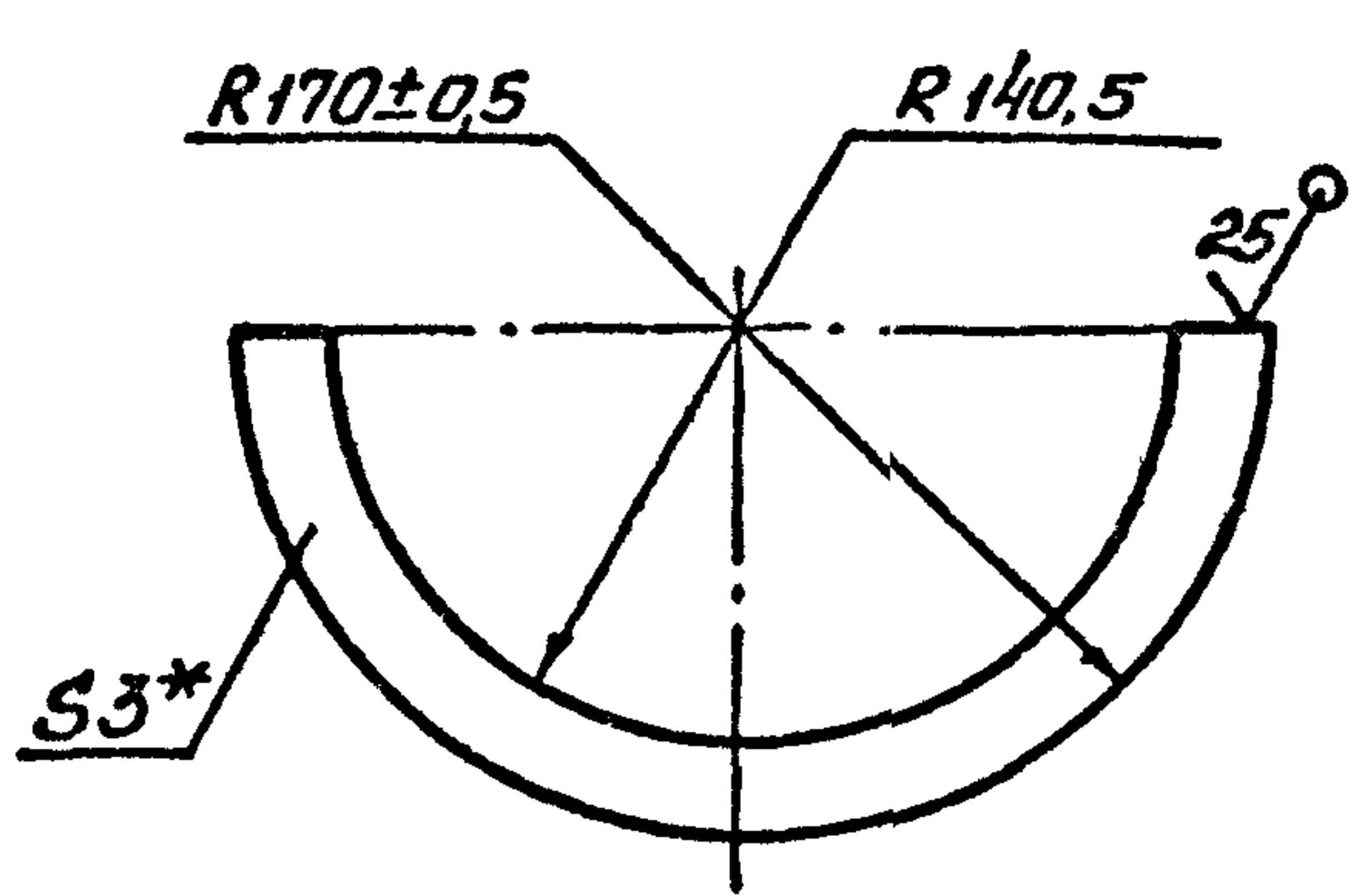


$1. H14 \pm \frac{t_2}{2}$
2* Размеры для справок

Изм.	Лист	№ докум.	Подп.	Дата	Н2-01.103		
Разраб.	Аношко	С/Л			Лист	Масса	Масштаб
Проб.	Брацлавский	Ср				0,11	1:2
Т. контр.	Брацлавский	Тр			Лист	Листов 1	
И. контр.	Толчинский	С/Л			Лист 3 ГОСТ 19903-74		
Утв.					Ст. 3 ГОСТ 16523-70		
					Госстрой СССР Созвбодокнациональный проект Заряновский Водоотнапроект Формат А4		

Н2-01.104

(V) (V)



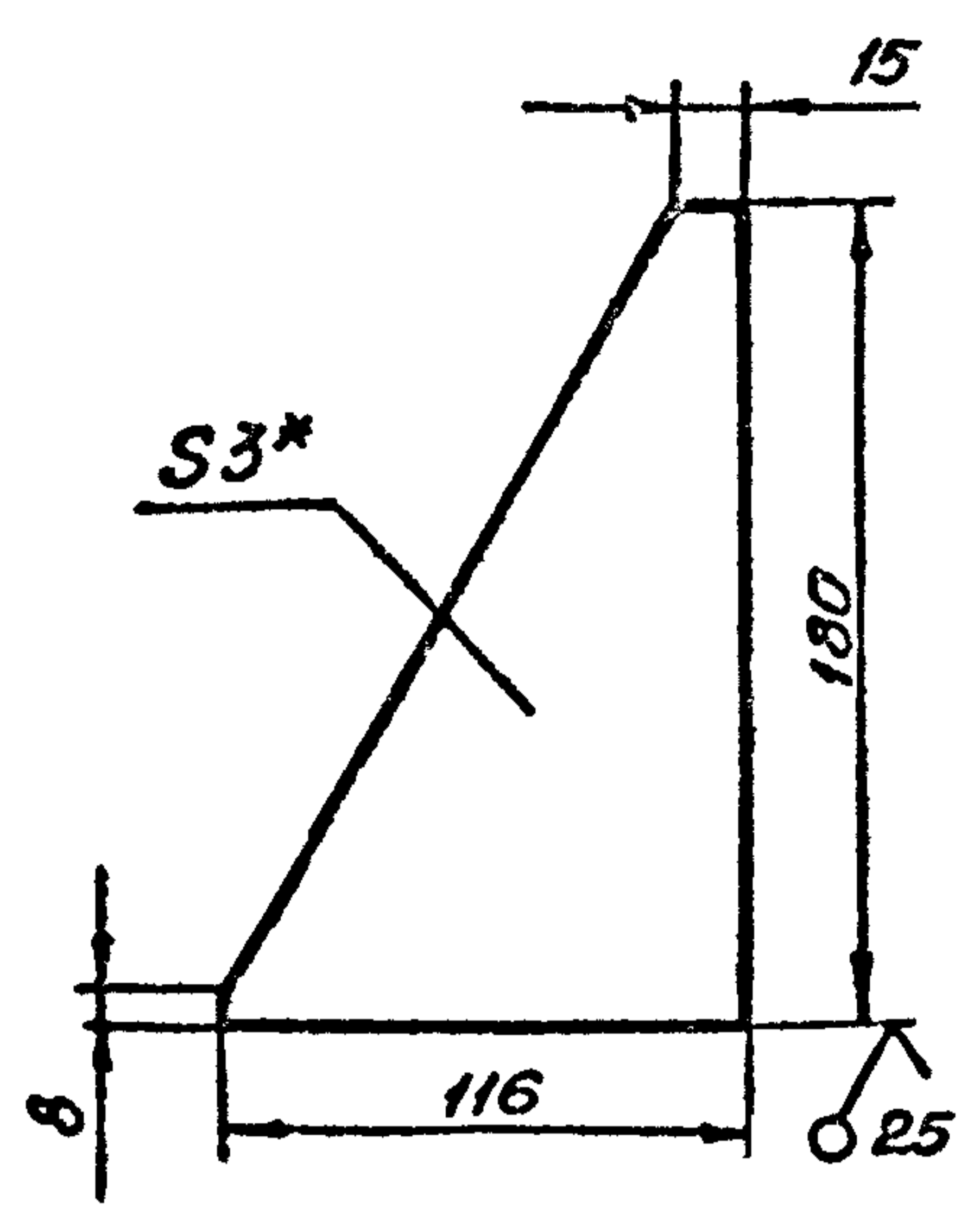
* Размер для справок.

Изм.	Лист	№ докум.	Подп.	Дата	Н2-01.104		
Разраб.	Аношко	С/Л			Лист	Масса	Масштаб
Проб.	Брацлавский	Ср				0,34	1:4
Т. контр.	Брацлавский	Тр			Лист	Листов 1	
И. контр.	Толчинский	С/Л			Лист 3 ГОСТ 19903-74		
Утв.					Ст. 3 ГОСТ 16523-70		
					Госстрой СССР Созвбодокнациональный проект Заряновский Водоотнапроект Формат А4		

Листом 7
Типовой проект 902-1-142.88

H2-01.105

(V) A



$1 \pm \frac{t_2}{2}$
 2.* Размер для справок

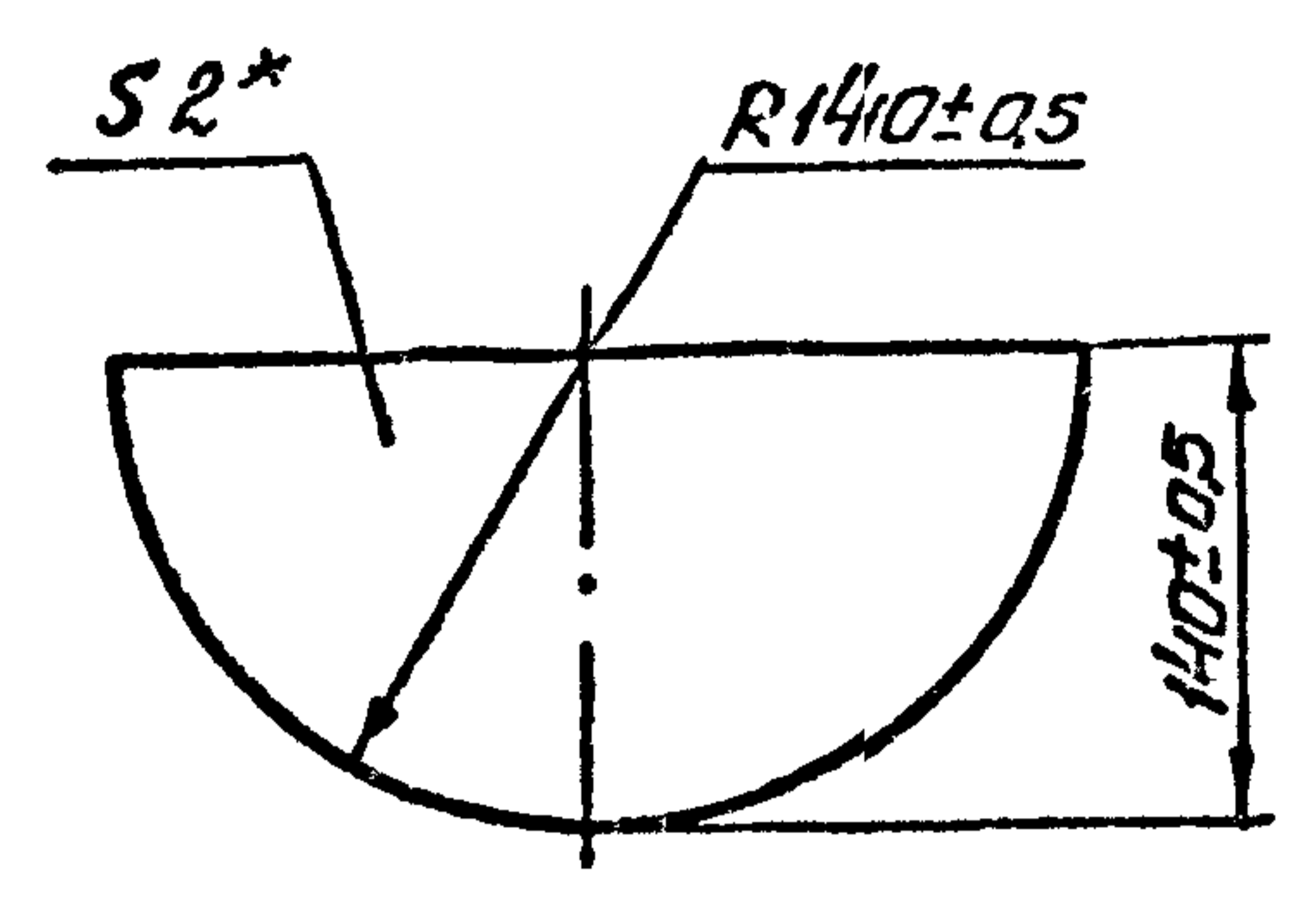
Изм.	Лист	№ докум.	Подп.	Дата
Разраб.	Аношко	88/2		
Проб.	Брацлавский	Лр		
Т.контр.	Брацлавский	Лр		
И.контр.	Толчинский	Лр		
Утв.				

H2-01.105

Ребро

Лист	Масса	Масштаб
	0,28	1:2,5
Лист	Листов 1	
Лист	3 ГОСТ 19903-74	
Ст.3	ГОСТ 16523-70	
Создан в ЦНИИпроект Харьковской Водоканалпроект		
Формат А4		

H2-01.106



*. Размер для справок

Изм.	Лист	№ докум.	Подп.	Дата
Разраб.	Аношко	88/2		
Проб.	Брацлавский	Лр		
Т.контр.	Брацлавский	Лр		
И.контр.	Толчинский	Лр		
Утв.				

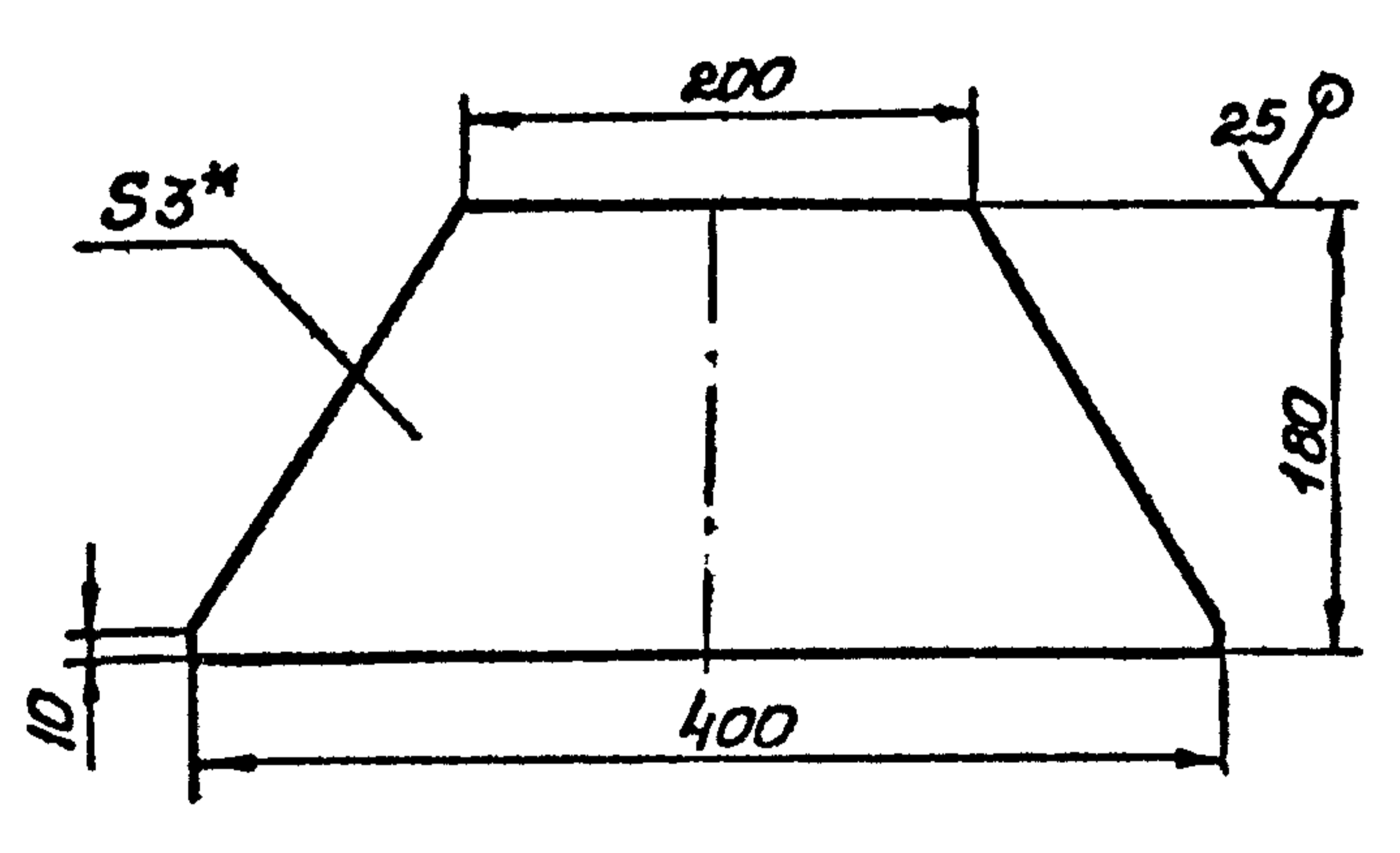
H2-01.106

Пластина

Лист	Масса	Масштаб
	0,47	1:4
Лист	Листов 1	
Лист	2 ГОСТ 19903-74	
Ст.3	ГОСТ 16523-70	
Создан в ЦНИИпроект Харьковской Водоканалпроект		
Формат А4		

H2-01.107

(V) A



$1 \pm \frac{t_2}{2}$
 2.* Размер для справок.

Изм.	Лист	№ докум.	Подп.	Дата
Разраб.	Аношко	88/2		
Проб.	Брацлавский	Лр		
Т.контр.	Брацлавский	Лр		
И.контр.	Толчинский	Лр		
Утв.				

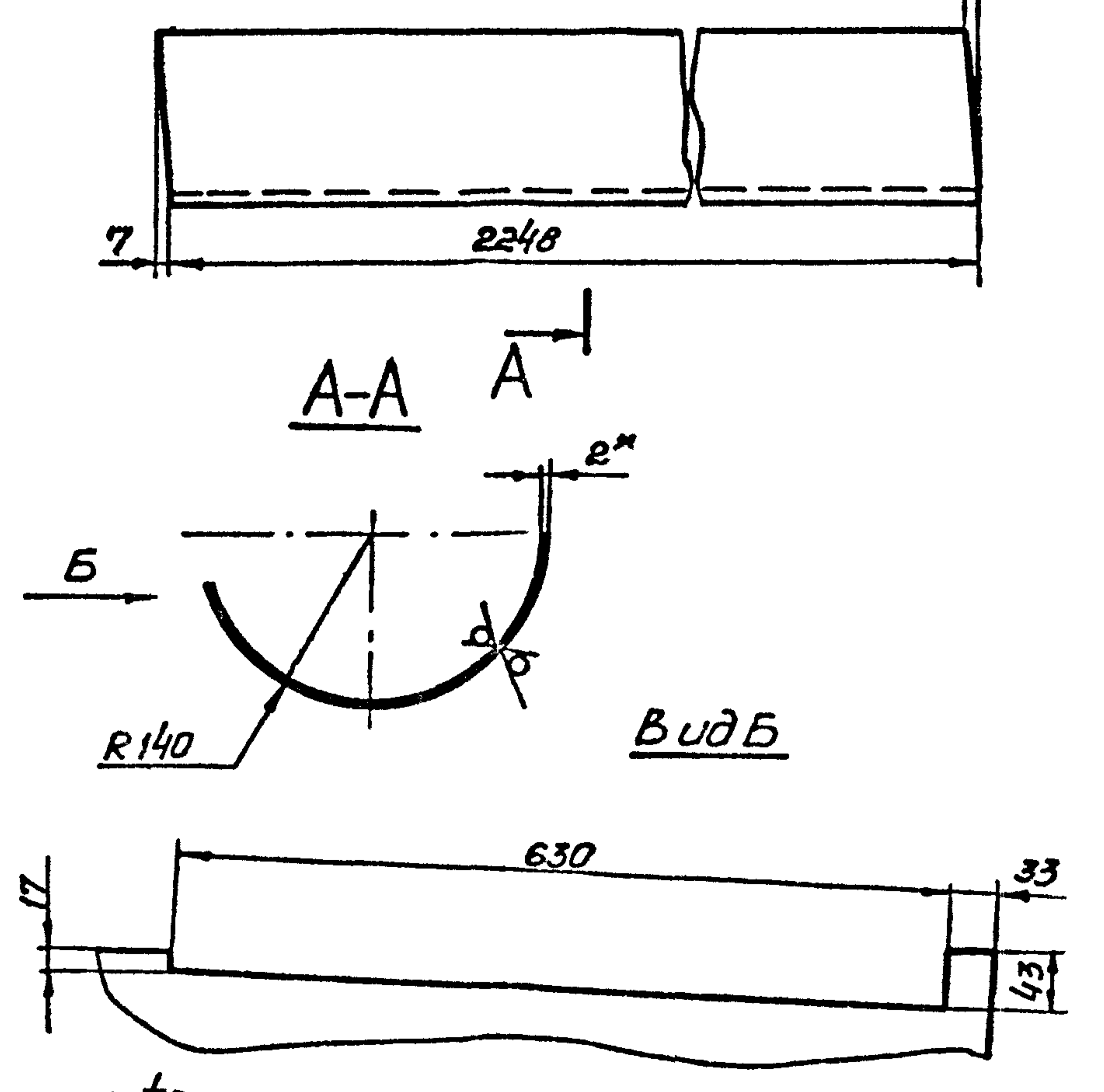
H2-01.107

Ребро

Лист	Масса	Масштаб
	1,3	1:4
Лист	Листов 1	
Лист	3 ГОСТ 19903-74	
Ст.3	ГОСТ 16523-70	
Создан в ЦНИИпроект Харьковской Водоканалпроект		
Формат А4		

H2-01.108

(V) A



$1 \pm \frac{t_2}{2}$
 2.* Размер для справок.
 3. Развернутая ширина 437мм

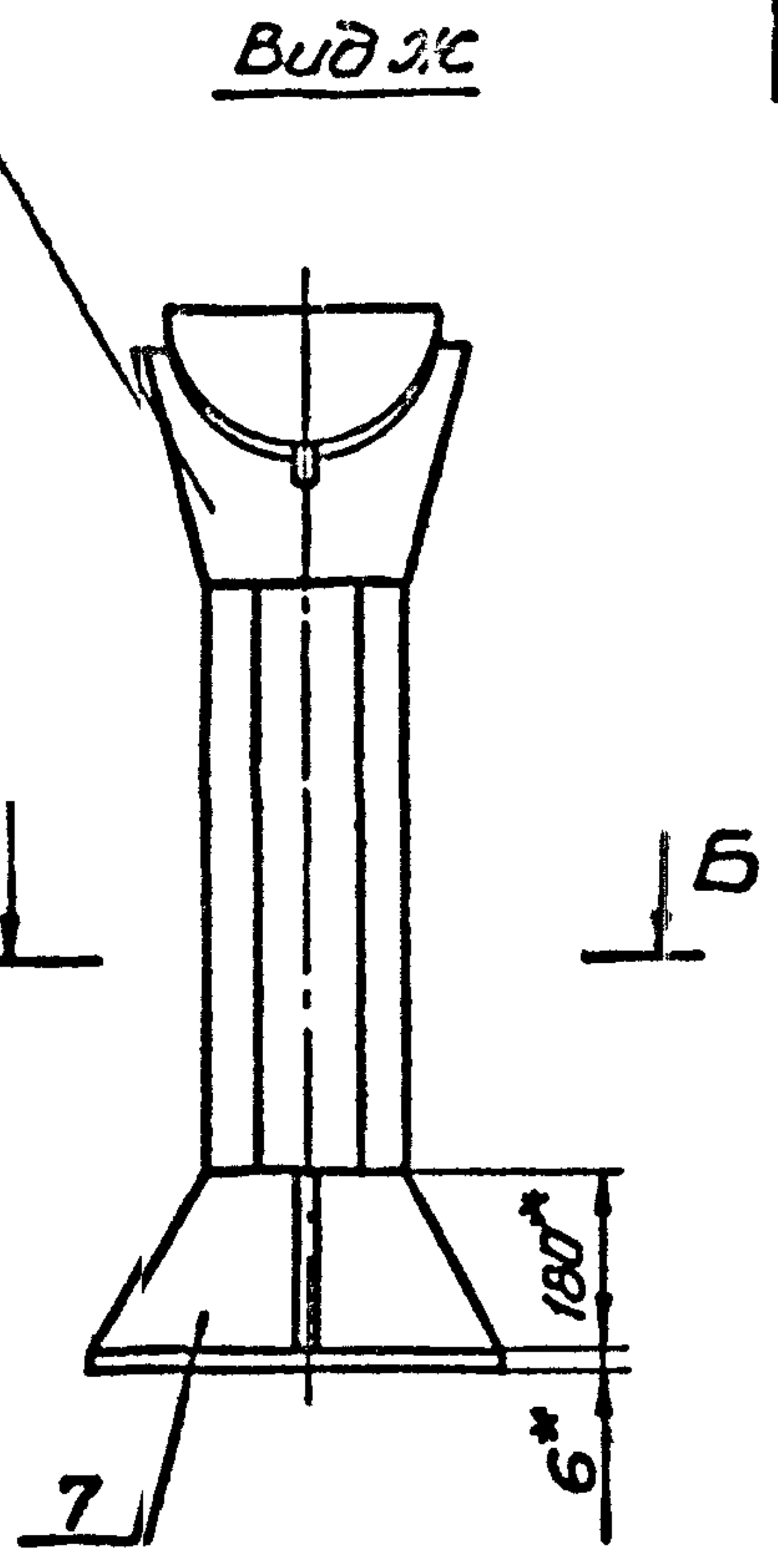
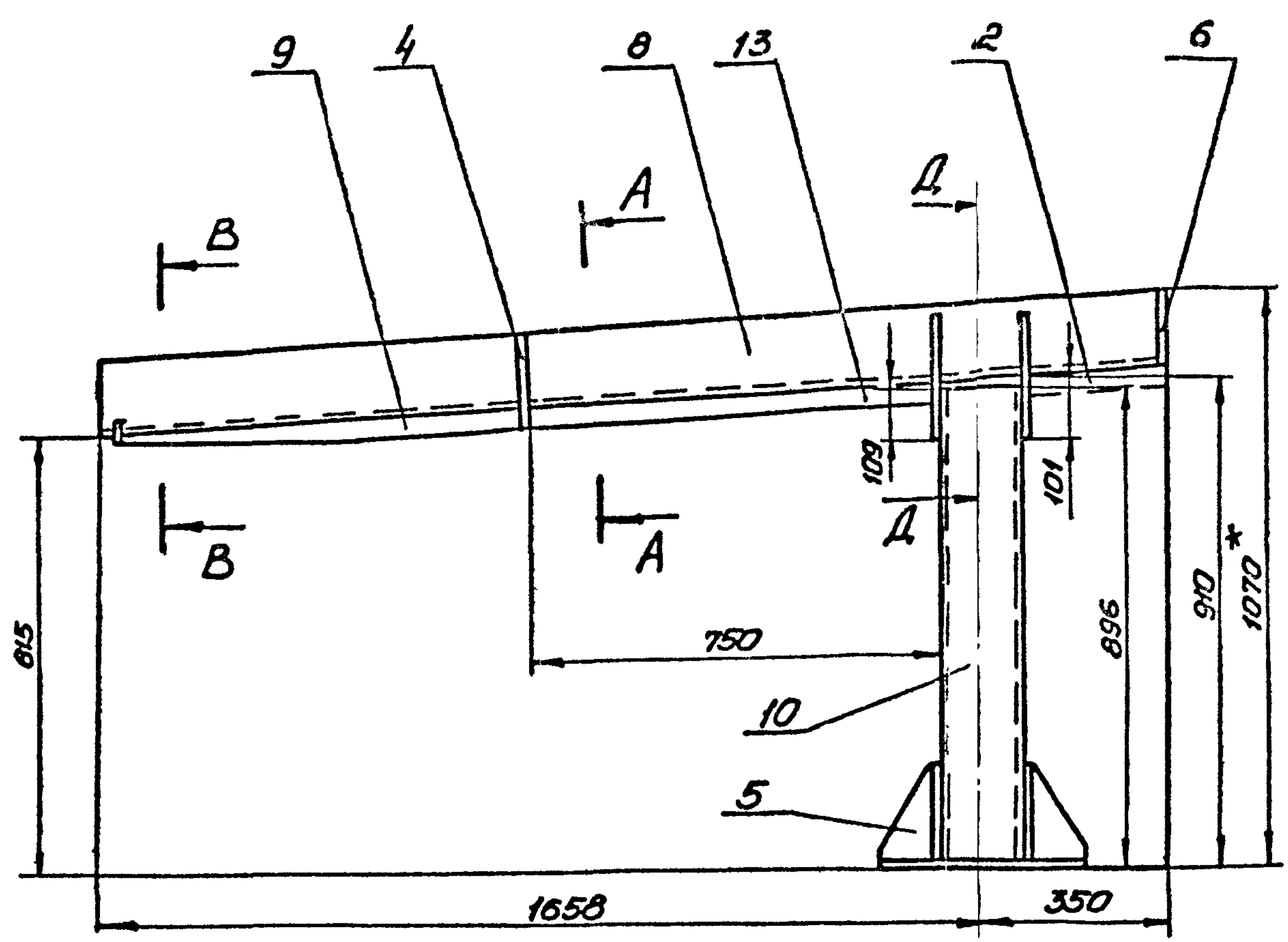
Изм.	Лист	№ докум.	Подп.	Дата
Разраб.	Аношко	88/2		
Проб.	Брацлавский	Лр		
Т.контр.	Брацлавский	Лр		
И.контр.	Толчинский	Лр		
Утв.				

H2-01.108

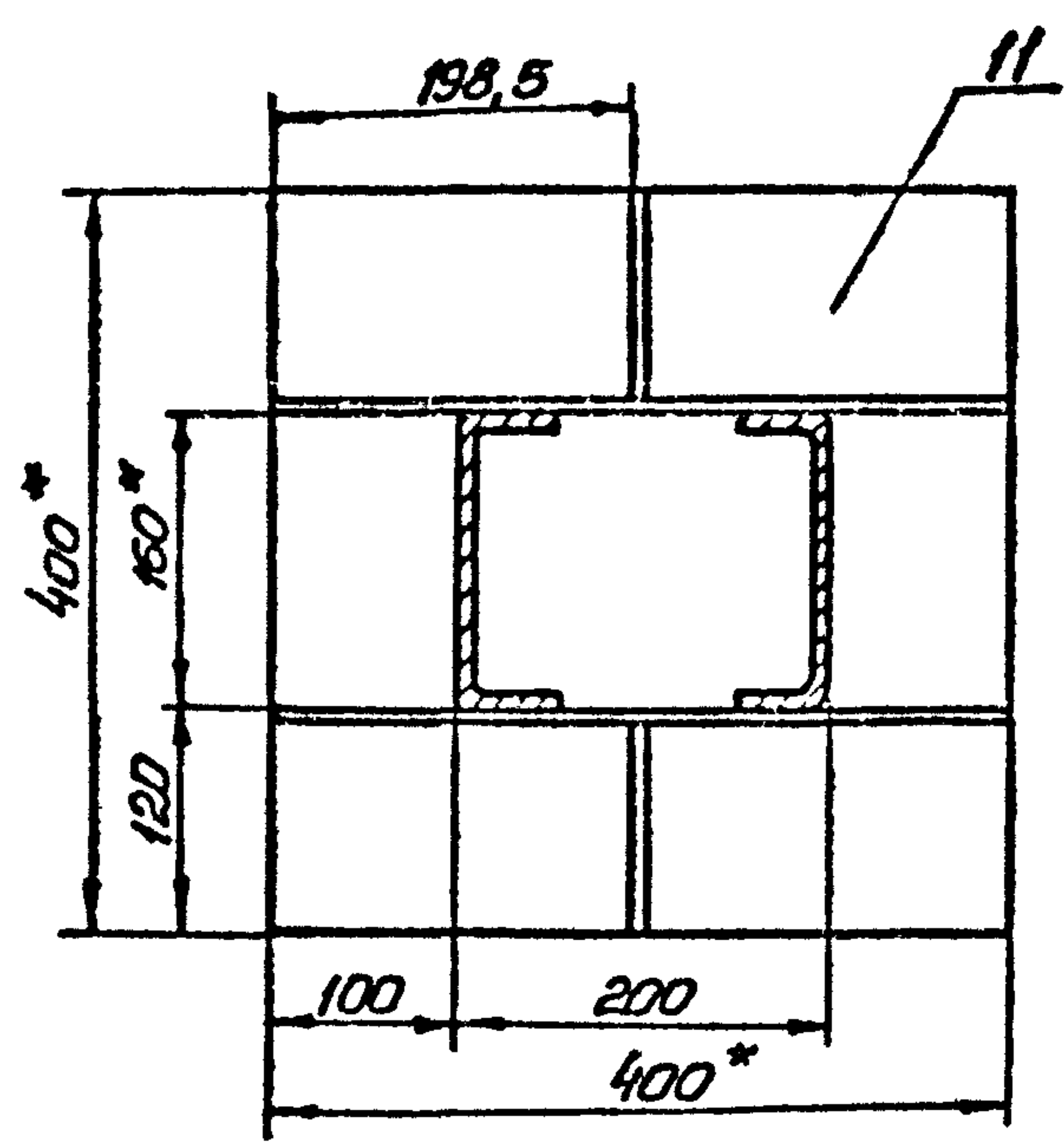
Лоток

Лист	Масса	Масштаб
	15,5	1:5
Лист	Листов 1	
Лист	2 ГОСТ 19903-74	
Ст.3	ГОСТ 16523-70	
Создан в ЦНИИпроект Харьковской Водоканалпроект		
Формат А4		

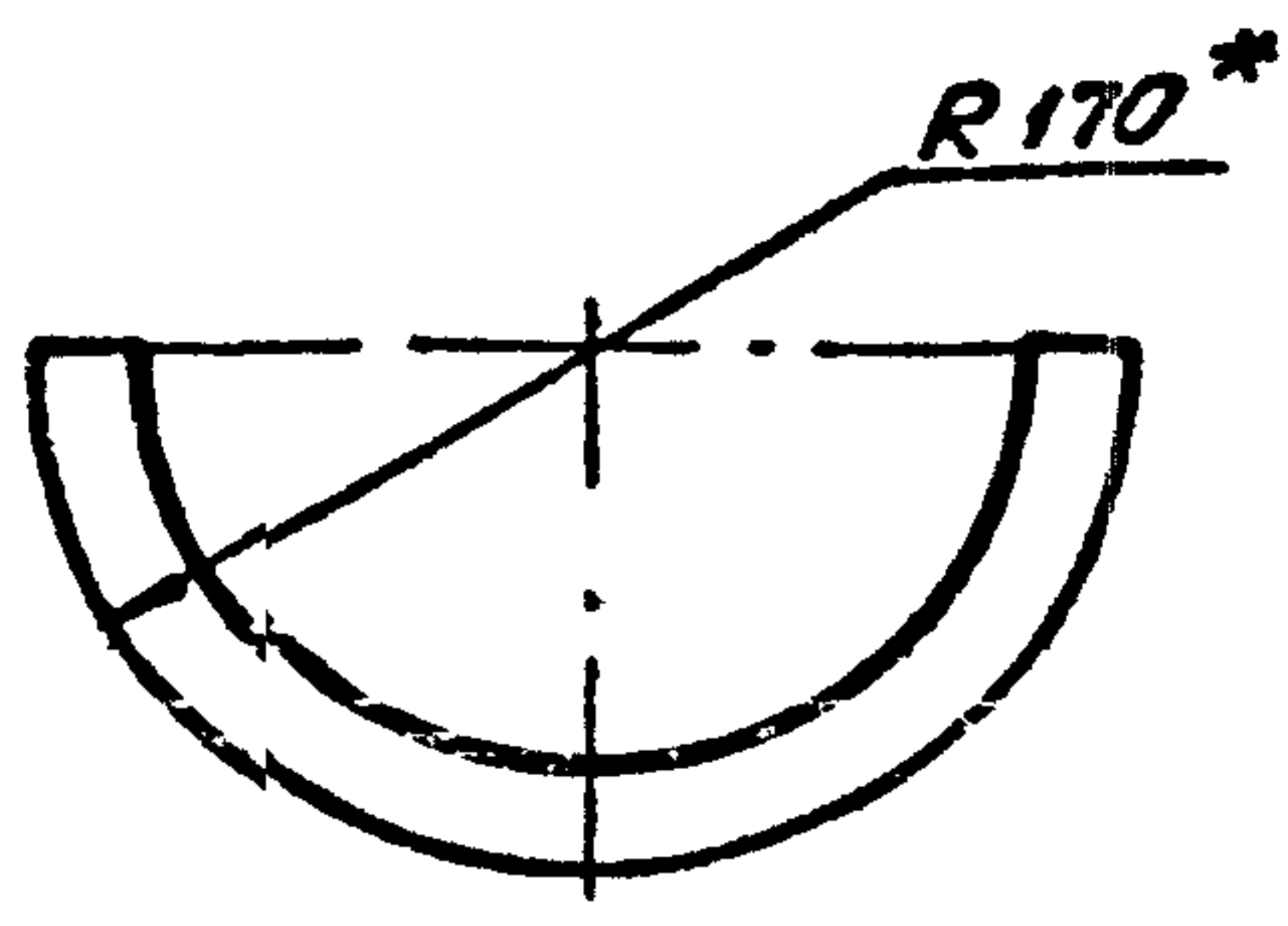
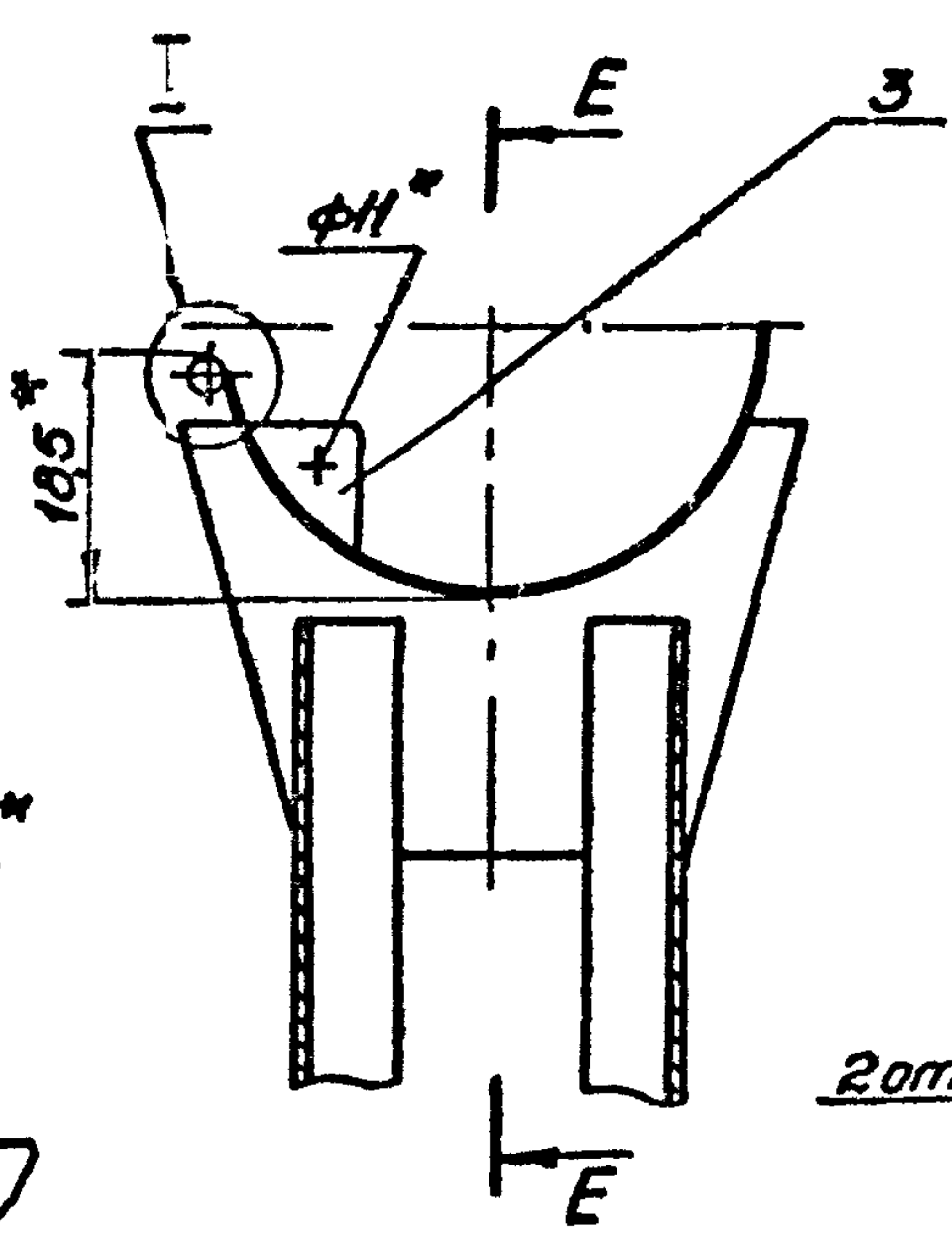
Копир. Гайдзюкская



Б-Б
М1:5

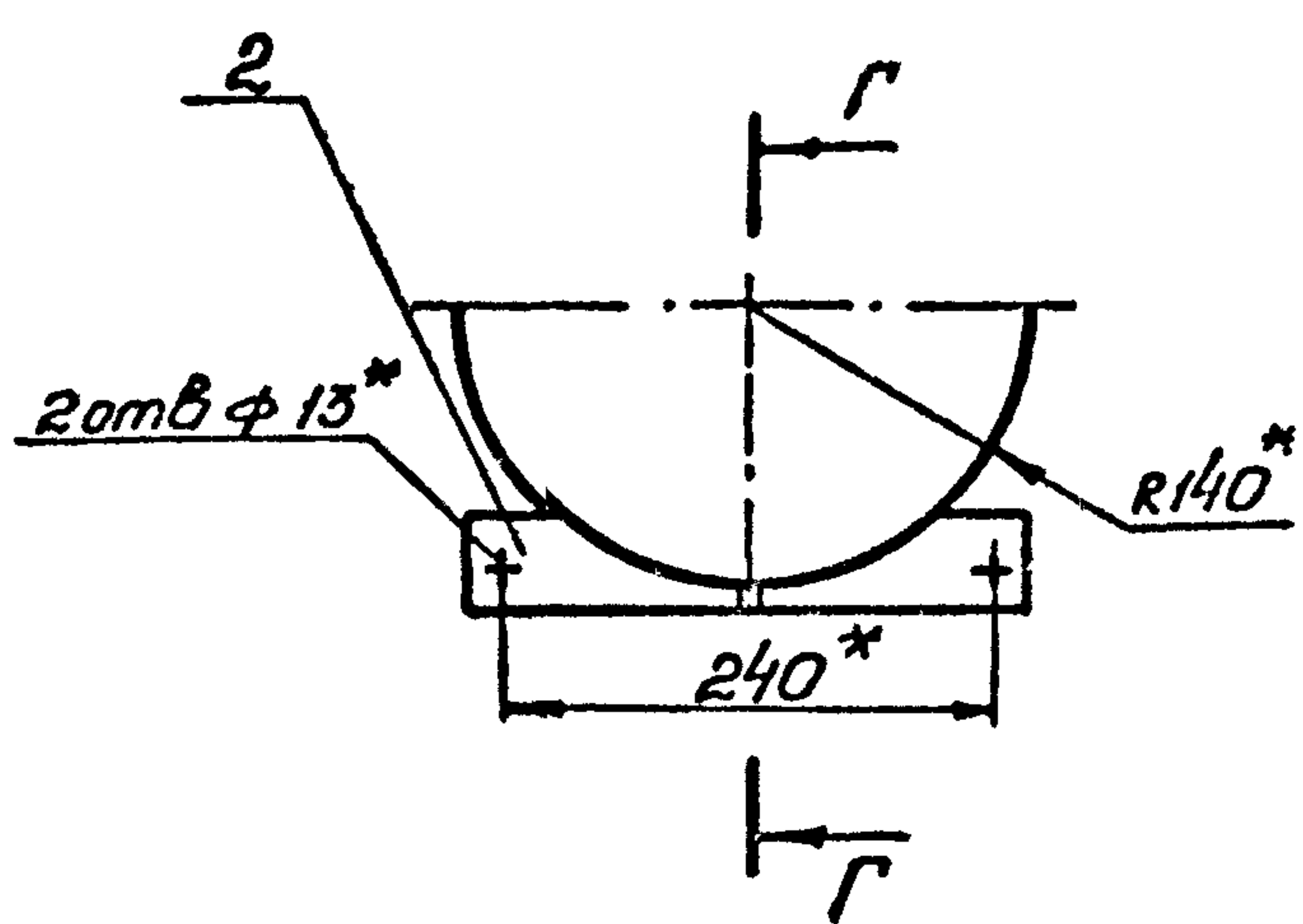


Д-Д
М1:5

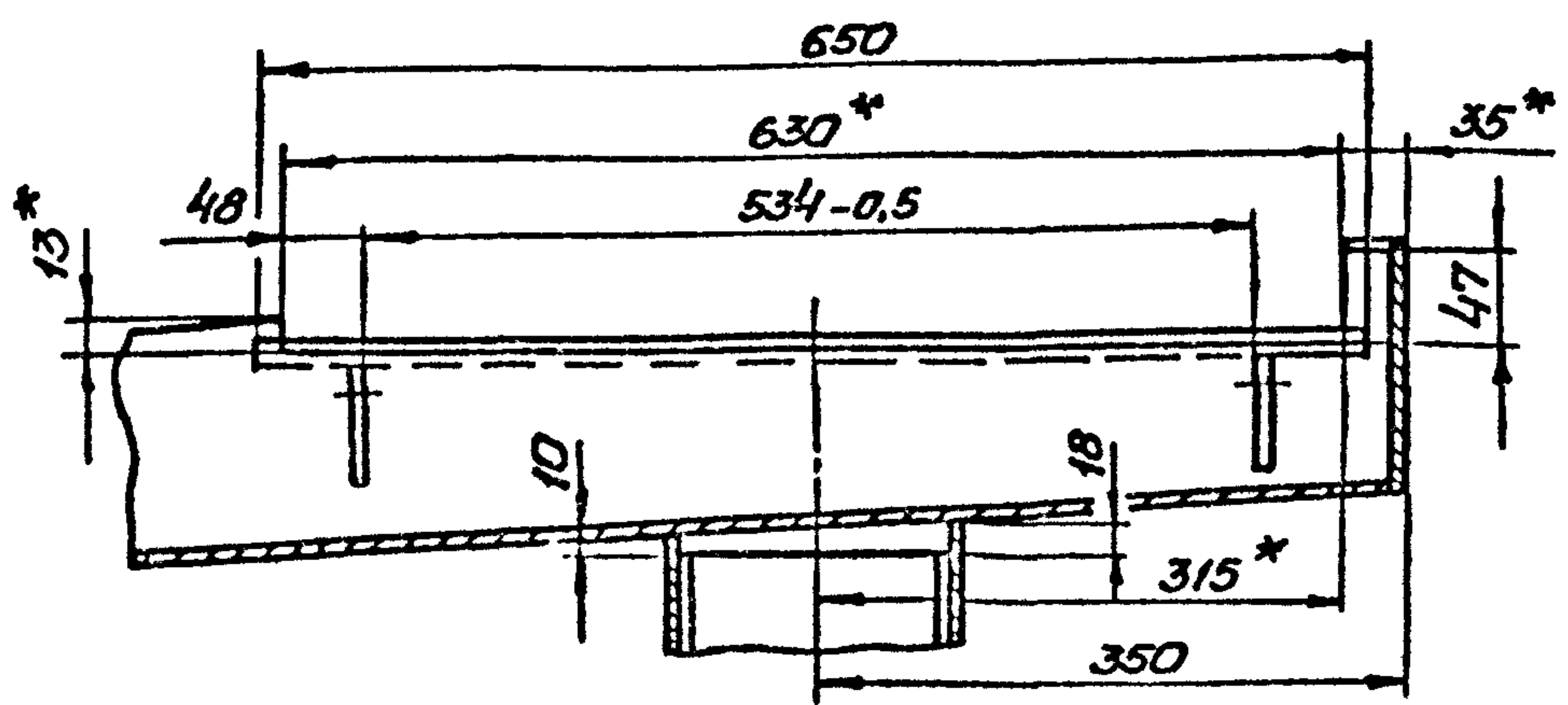
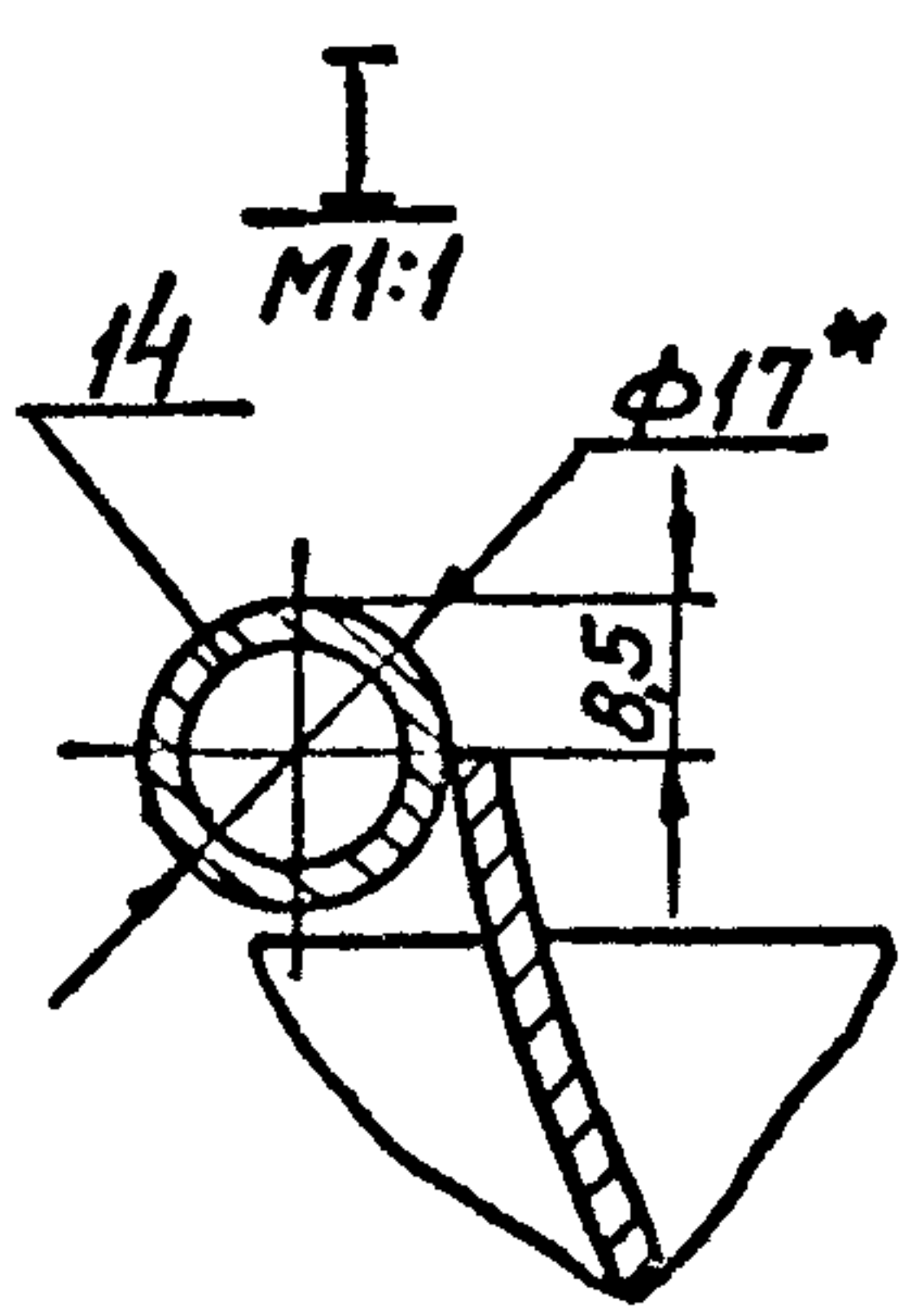


А-А повернуто
М1:5

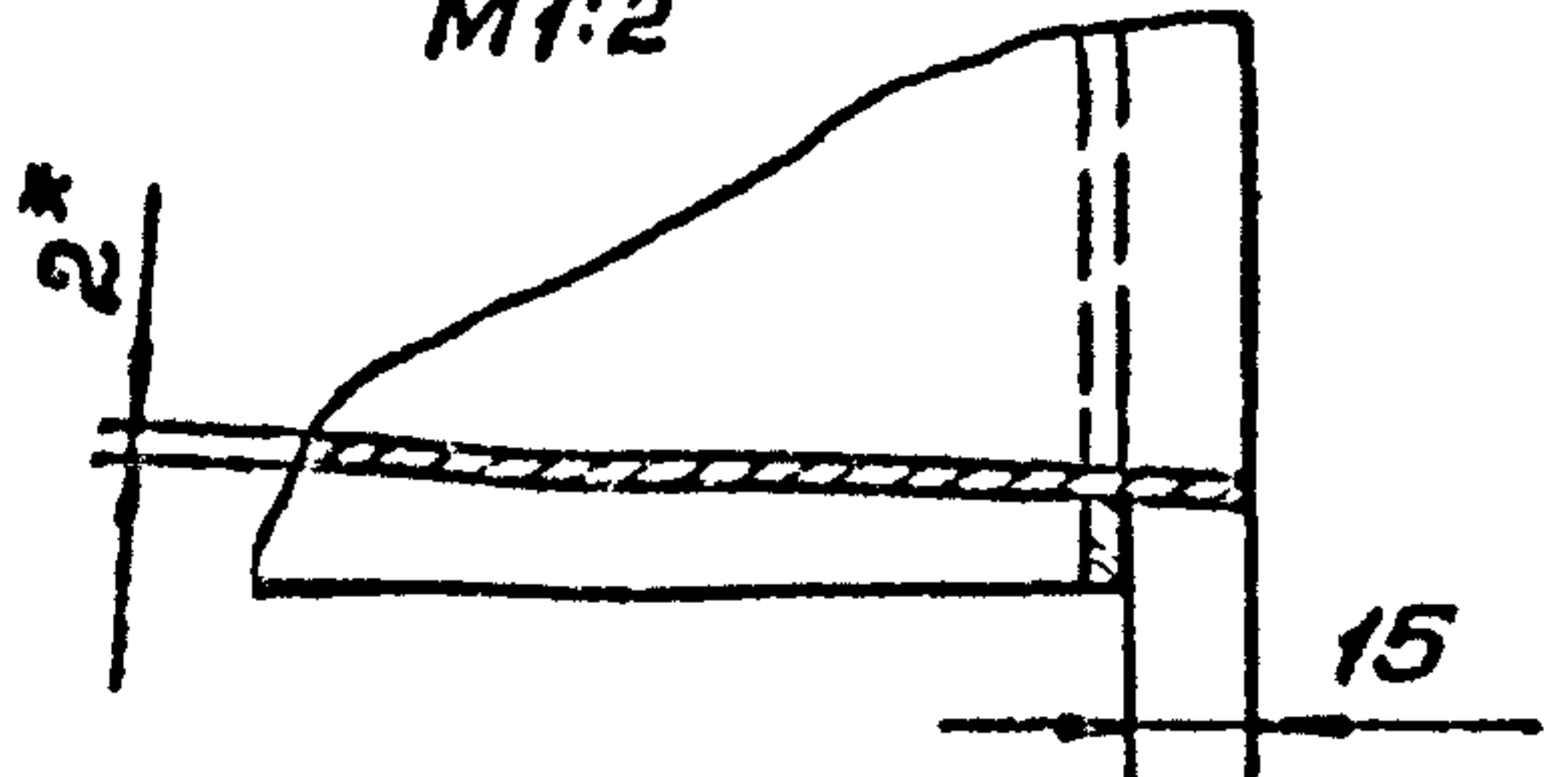
В-В повернуто
М1:5



Е-Е
М1:5



Г-Г
М1:2



- 1. Конструкция сварная. Сварку производить по линии примыкания деталей, в соответствии со стандартом на сварку и технологией применяемой заводом-изготовителем.
- 2. $\pm \frac{t}{2}$.
- 3. Размеры для справок.
- 4. Шероховатость обрабатываемых поверхностей деталей. Б4 $\sqrt{}$.

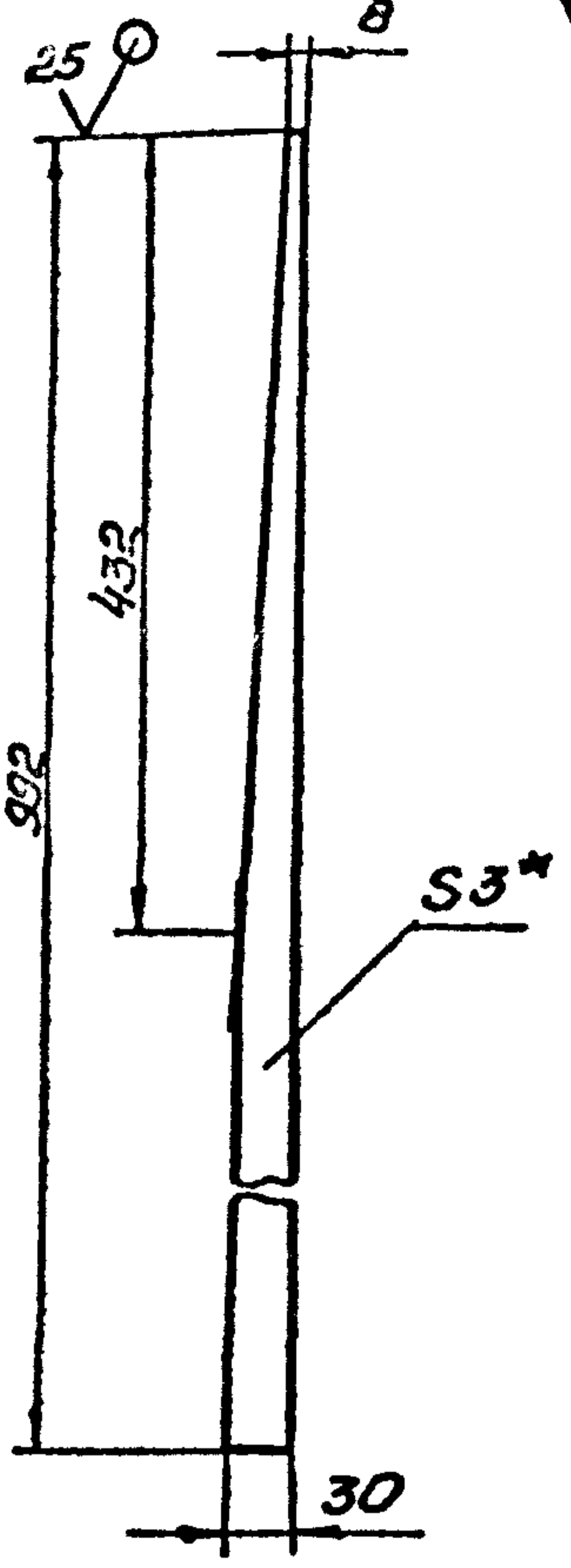
Типовой проект 902-1-142.88

Лист	№ подл.	Подп.	и дата
Т-3019			

Н2-01.200СБ - 20 -			
Изм.	№ докум.	Подп.	Дата
Разраб.	Аношко	Л.С.	
Проб.	Брацлавский	Л.С.	
Контр.	Брацлавский	Л.С.	
Исполн.	Григорьев	Л.С.	
Утв.			
Копир. Гайдык			
Карбид правое			Лист
Сборочный чертеж			Масса
Т-3019 (4)			Масштаб
			44
			1:10
			Лист
			Листов 1
Госстрой СССР			
Сибирский филиал проектного института			
Харьковский филиал проектного института			
Формат А2			

Лист 7
Типовой проект 902-4 Н2. 88

Н2-01.109



- 1. $h 14 \pm \frac{t_2}{2}$
- 2.* Размер для справок

Н2-01.109

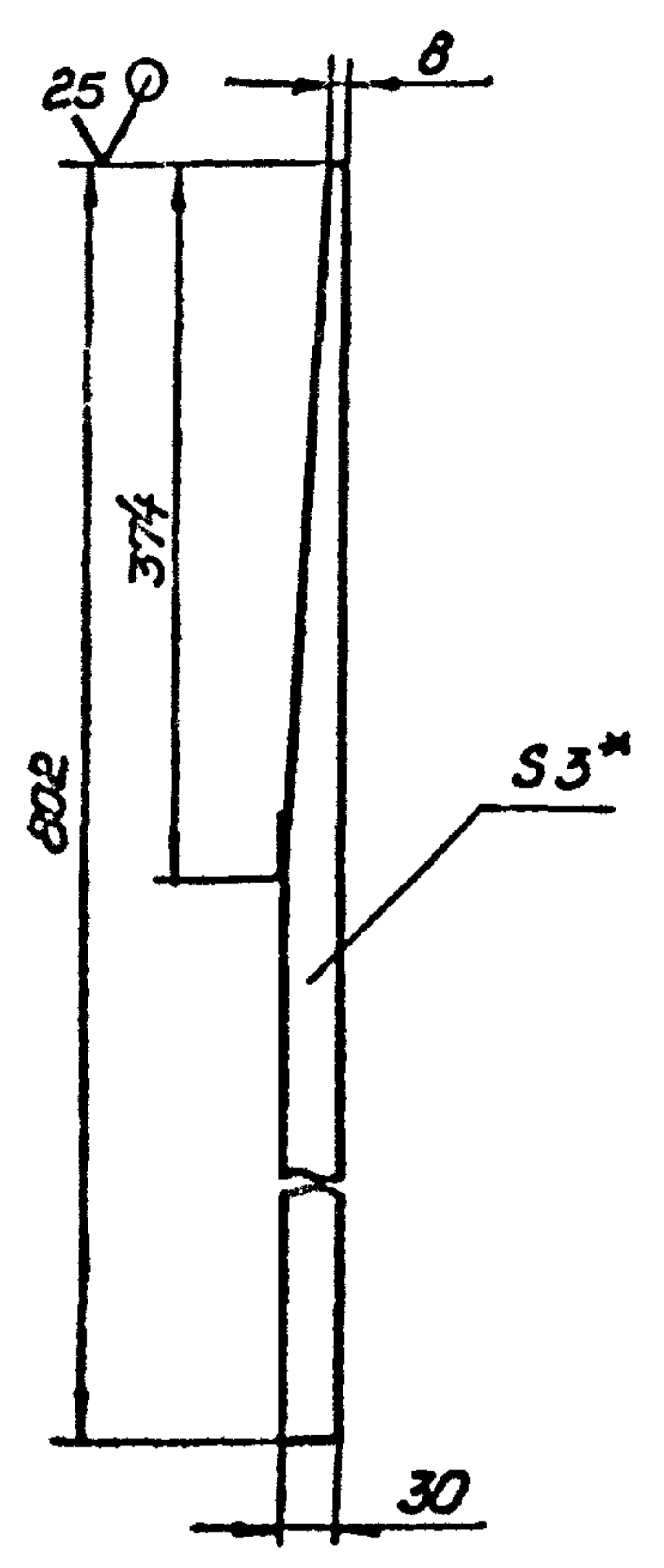
Ребро

Лист	Масса	Масштаб
	0,56	1:5

Лист 3 ГОСТ 19903-74
Ст. 3 ГОСТ 16523-70
Водоканалпроект
Формат А4

Изм.	№ подл.	Подп.	и дата	Изм.	№ подл.	Подп.	и дата
Исполн.	Лист	№ докум.	Подп.	Дата	Исполн.	Лист	№ докум.
Разработ.	Анопка	Анопка	Анопка		Провер.	Брацлавский	Анопка
Т.контр.	Брацлавский	Анопка	Анопка		И.контр.	Толчинский	Анопка
Утв.					Утв.		

Н2-01.202



- 1. $h 14 \pm \frac{t_2}{2}$
- 2.* Размер для справок

Н2-01.202

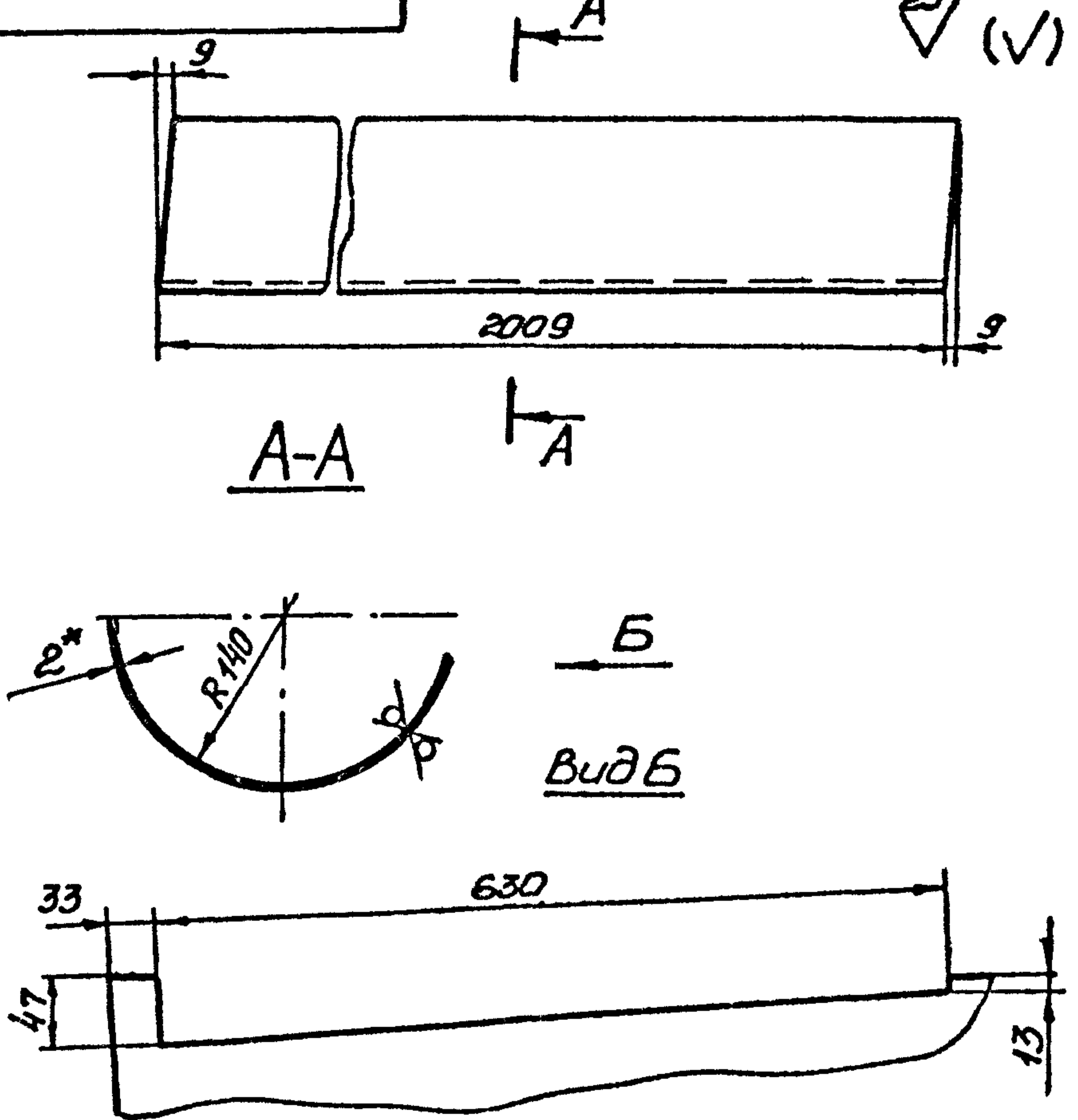
Ребро

Лист	Масса	Масштаб
	0,4	1:5

Лист 3 ГОСТ 19903-74
Ст. 3 ГОСТ 16523-70
Водоканалпроект
Формат А4

Изм.	№ подл.	Подп.	и дата	Изм.	№ подл.	Подп.	и дата
Исполн.	Лист	№ докум.	Подп.	Дата	Исполн.	Лист	№ докум.
Разработ.	Анопка	Анопка	Анопка		Провер.	Брацлавский	Анопка
Т.контр.	Брацлавский	Анопка	Анопка		И.контр.	Толчинский	Анопка
Утв.					Утв.		

Н2-01.201



- 1. $h 14 \pm \frac{t_2}{2}$
- 2.* Размер для справок.
- 3. Развернутая ширина 437мм.

Н2-01.201

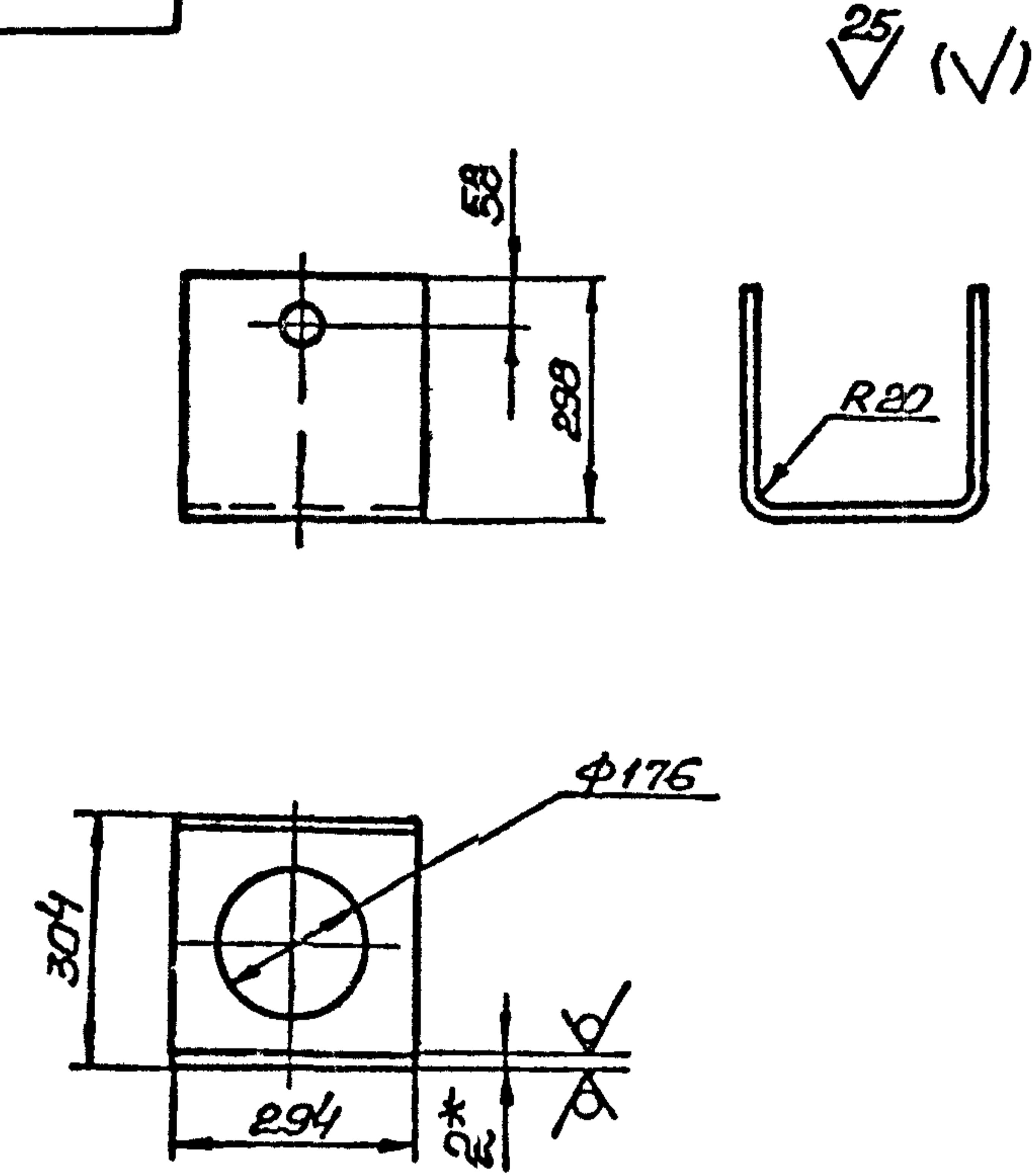
Лоток

Лист	Масса	Масштаб
	13,8	1:5

Лист 2 ГОСТ 19903-74
Ст. 3 ГОСТ 16523-70
Водоканалпроект
Формат А4

Изм.	№ подл.	Подп.	и дата	Изм.	№ подл.	Подп.	и дата
Исполн.	Лист	№ докум.	Подп.	Дата	Исполн.	Лист	№ докум.
Разработ.	Анопка	Анопка	Анопка		Провер.	Брацлавский	Анопка
Т.контр.	Брацлавский	Анопка	Анопка		И.контр.	Толчинский	Анопка
Утв.					Утв.		

Н2-01.301



- 1. $h 14, h 14 \pm \frac{t_2}{2}$
- 2.* Размер для справок
- 3. Развернутая длина 878.

Н2-01.301

Кожух

Лист	Масса	Масштаб
	3,7	1:10

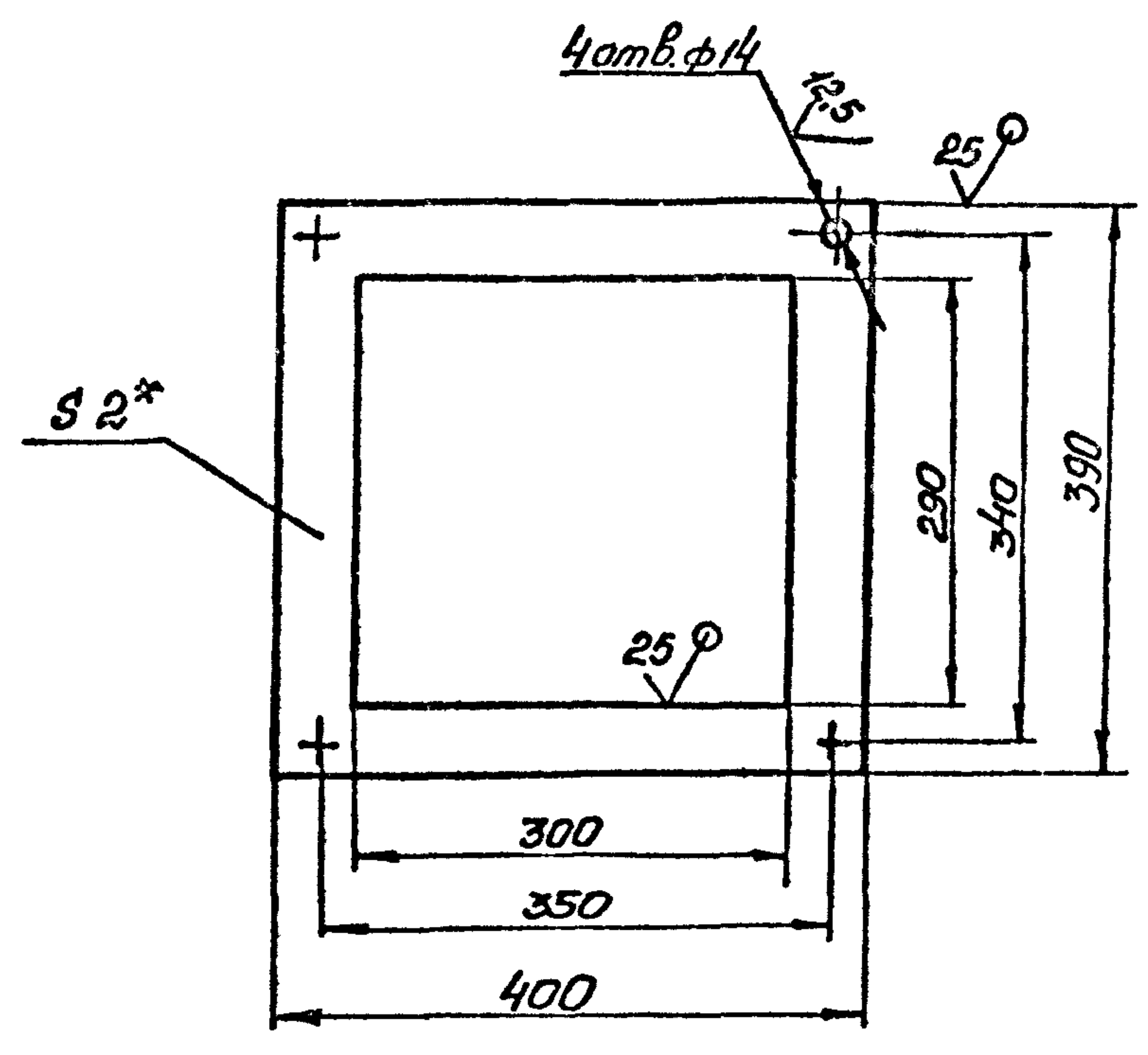
Лист 2 ГОСТ 19903-74
Ст. 3 ГОСТ 16523-70
Водоканалпроект
Формат А4

Изм.	№ подл.	Подп.	и дата	Изм.	№ подл.	Подп.	и дата
Исполн.	Лист	№ докум.	Подп.	Дата	Исполн.	Лист	№ докум.
Разработ.	Анопка	Анопка	Анопка		Провер.	Брацлавский	Анопка
Т.контр.	Брацлавский	Анопка	Анопка		И.контр.	Толчинский	Анопка
Утв.					Утв.		

Листов 7
Типовой проект 902-1-142.88

Н2-01.302

(V) A



1. $H14, \pm \frac{t_2}{2}$.
2.* Размер для справок

Н2-01.302

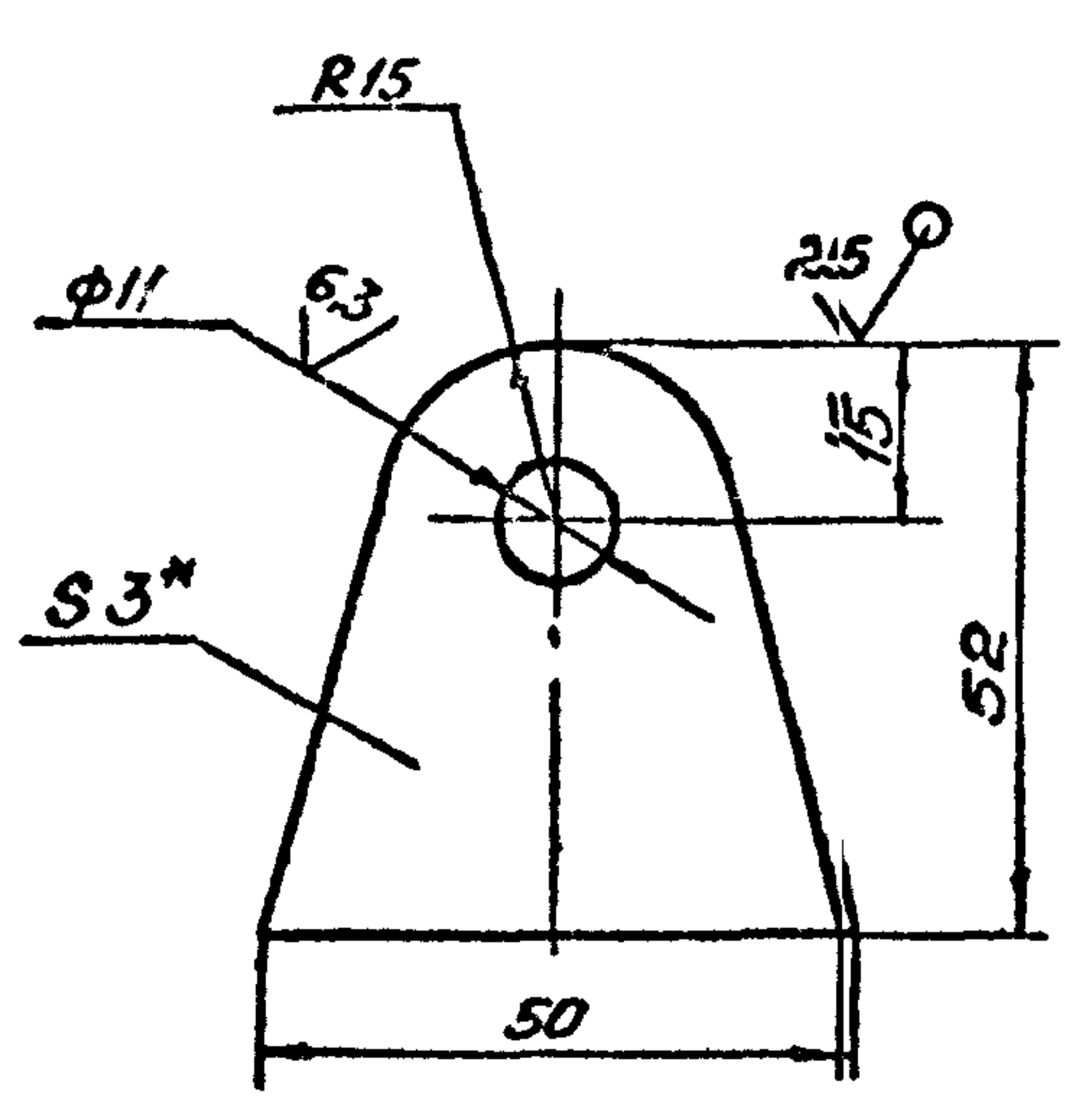
Фланец

Лист	Масса	Масштаб
1	0,77	1:5
Лист Листов 1		

Лист 2 ГОСТ 19903-74
Ст 3 ГОСТ 15523-70
госстрой СССР
Совхозагроинженерный проект
Водоканальный проект
Формат А4

Н2-01.402

(V) A



1. $H14, \pm \frac{t_2}{2}$.
2.* Размер для справок.

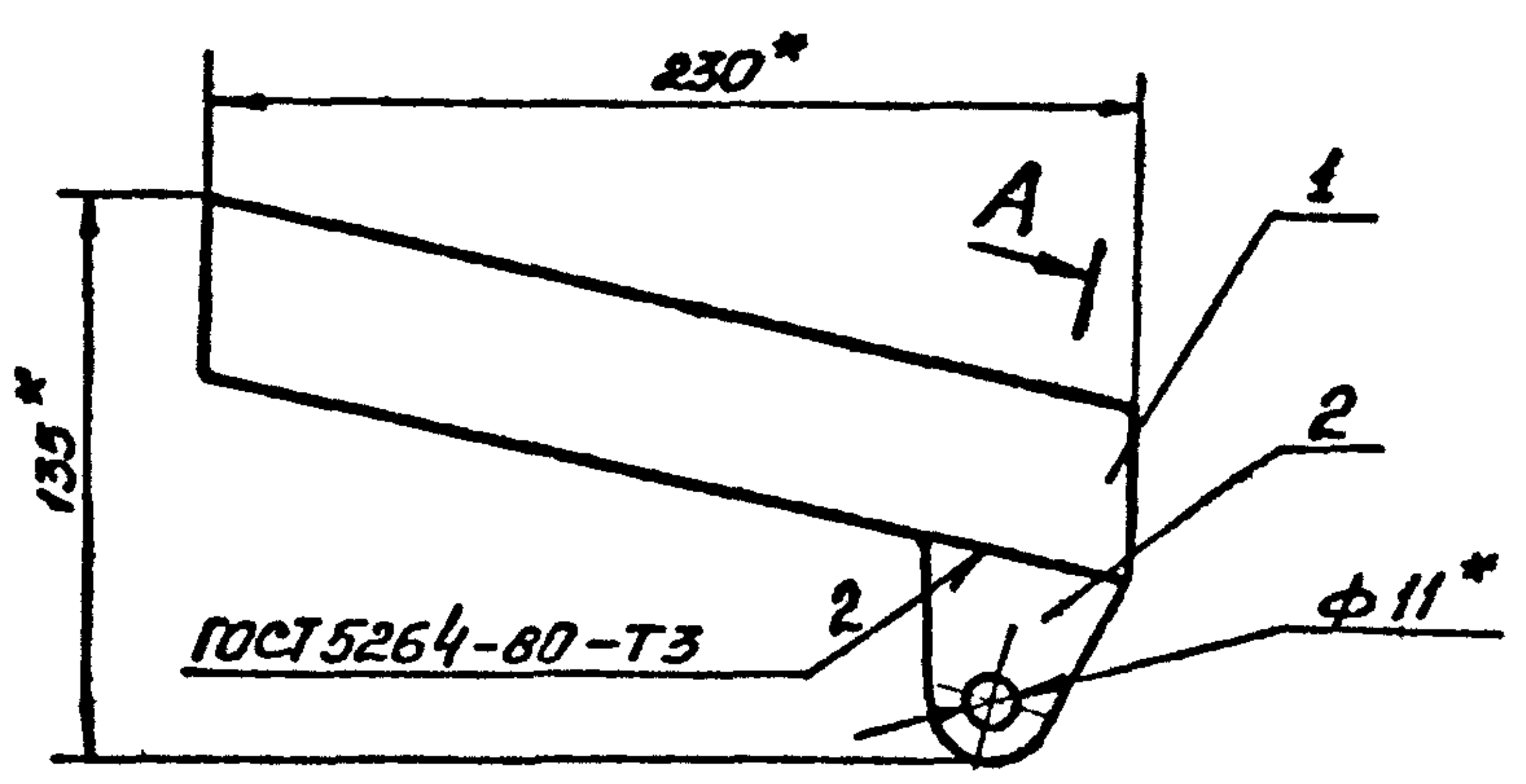
Н2-01.402

Ребро

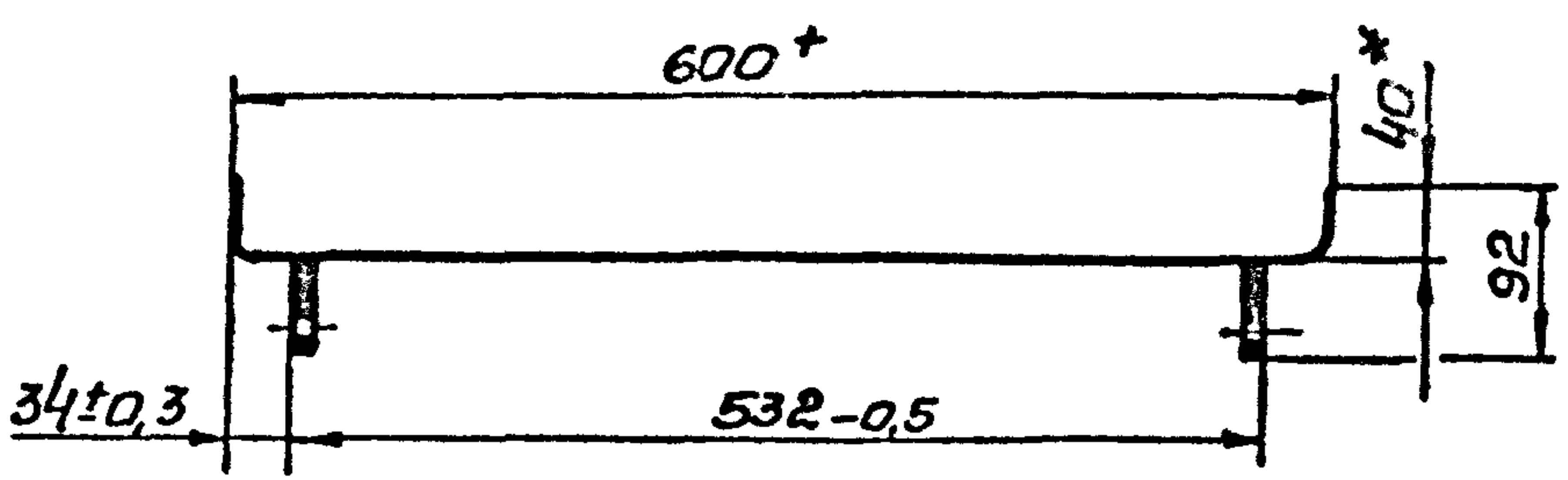
Лист	Масса	Масштаб
1	0,05	1:1
Лист Листов 1		

Лист 3 ГОСТ 19903-74
Ст 3 ГОСТ 15523-70
госстрой СССР
Совхозагроинженерный проект
Водоканальный проект
Формат А4

Н2-01.400СБ



A-A повернуто
M1:5



1.* Размеры для справок

Н2-01.400СБ

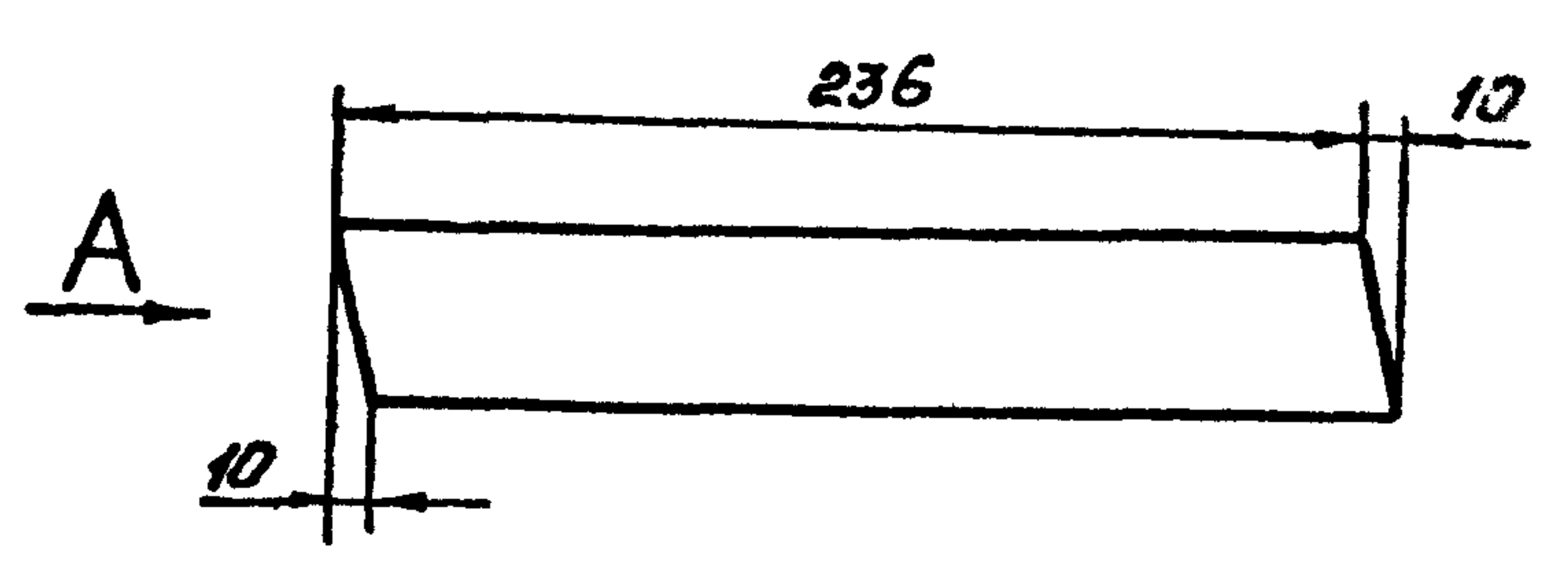
Склиз
Сборочный чертеж

Лист	Масса	Масштаб
1	2,51	1:2,5
Лист Листов 1		

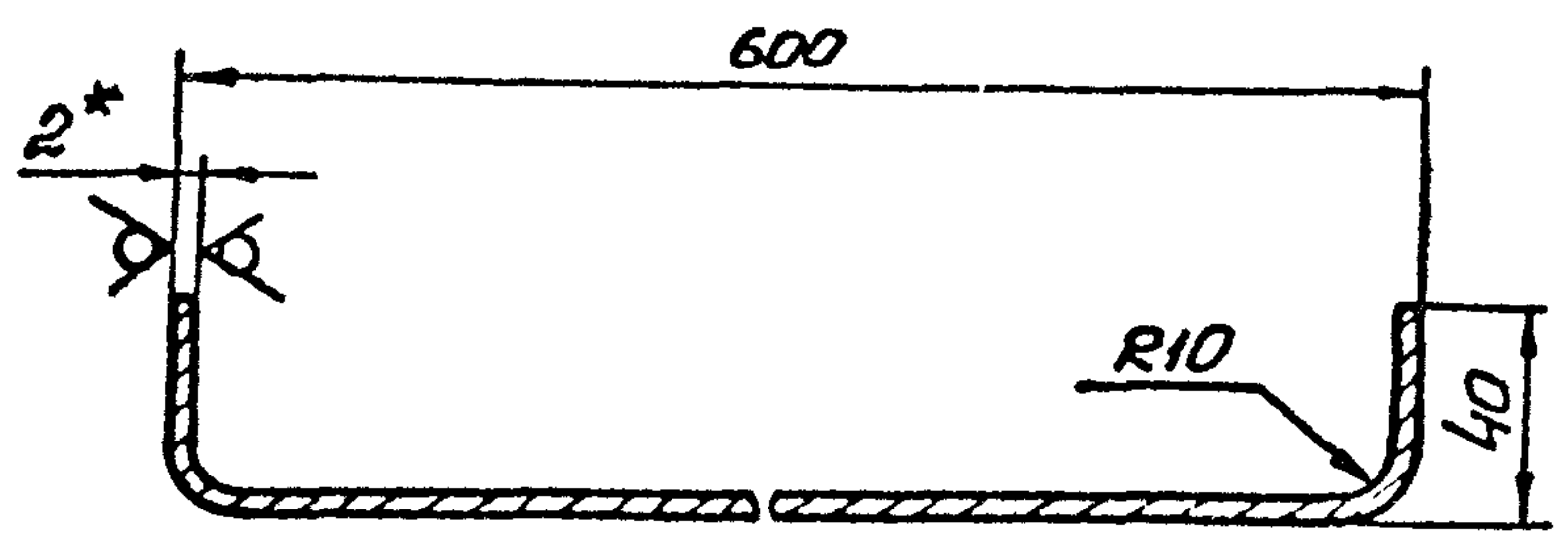
Лист 2 ГОСТ 19903-74
Ст 3 ГОСТ 15523-70
госстрой СССР
Совхозагроинженерный проект
Водоканальный проект
Формат А4

Н2-01.401

(V) A



Вид А
M1:2



1. $\pm \frac{t_2}{2}$.
2.* Размер для справок.
3. Развернутая длина 667 мм.

Н2-01.401 - 2/2

Лоток

Лист	Масса	Масштаб
1	2,5	1:2,5
Лист Листов 1		

Лист 2 ГОСТ 19903-74
Ст 3 ГОСТ 15523-70
госстрой СССР
Совхозагроинженерный проект
Водоканальный проект
Формат А4

Имя и фамилия
Подп. и дата
Имя и фамилия
Подп. и дата
Имя и фамилия
Подп. и дата

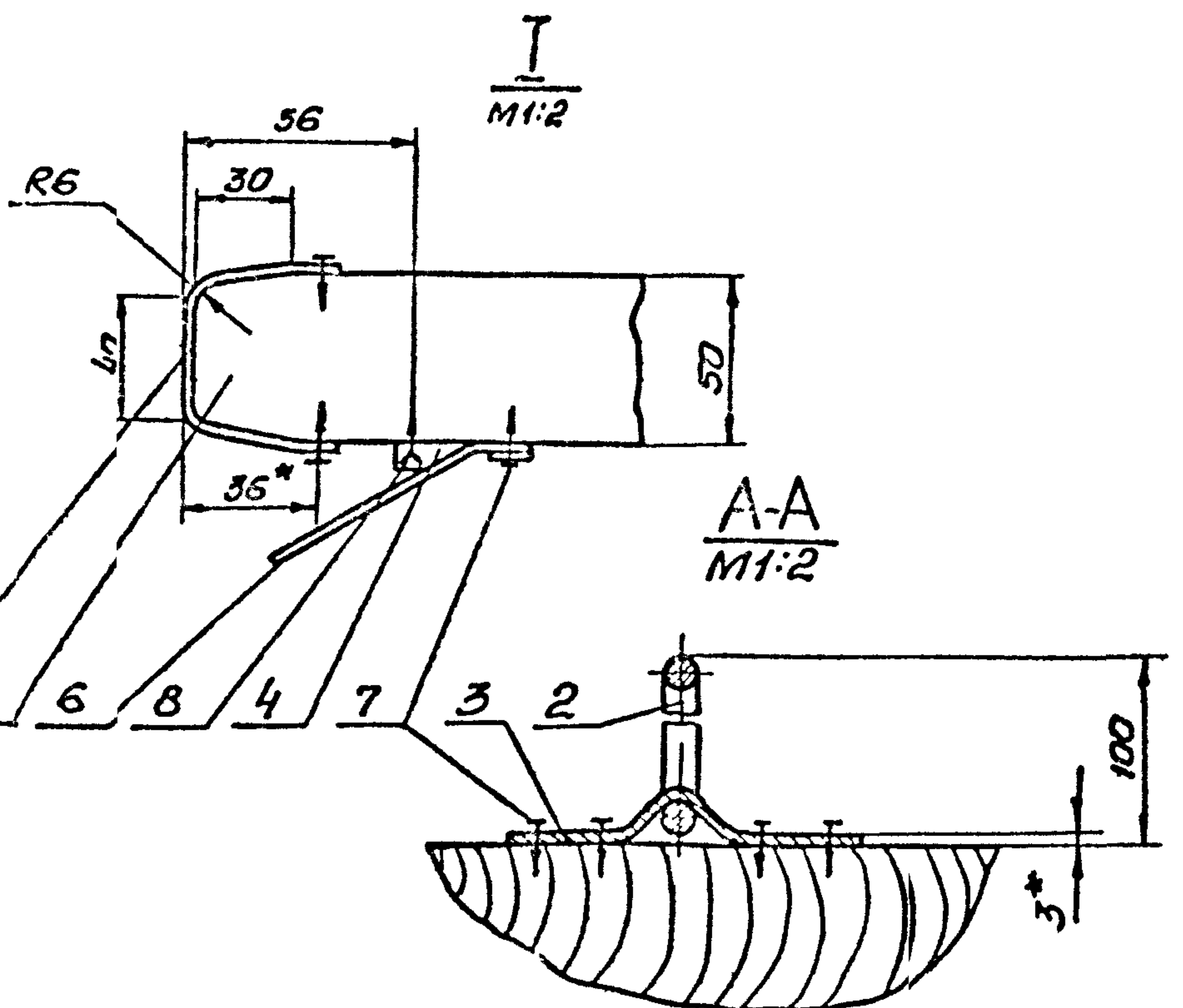
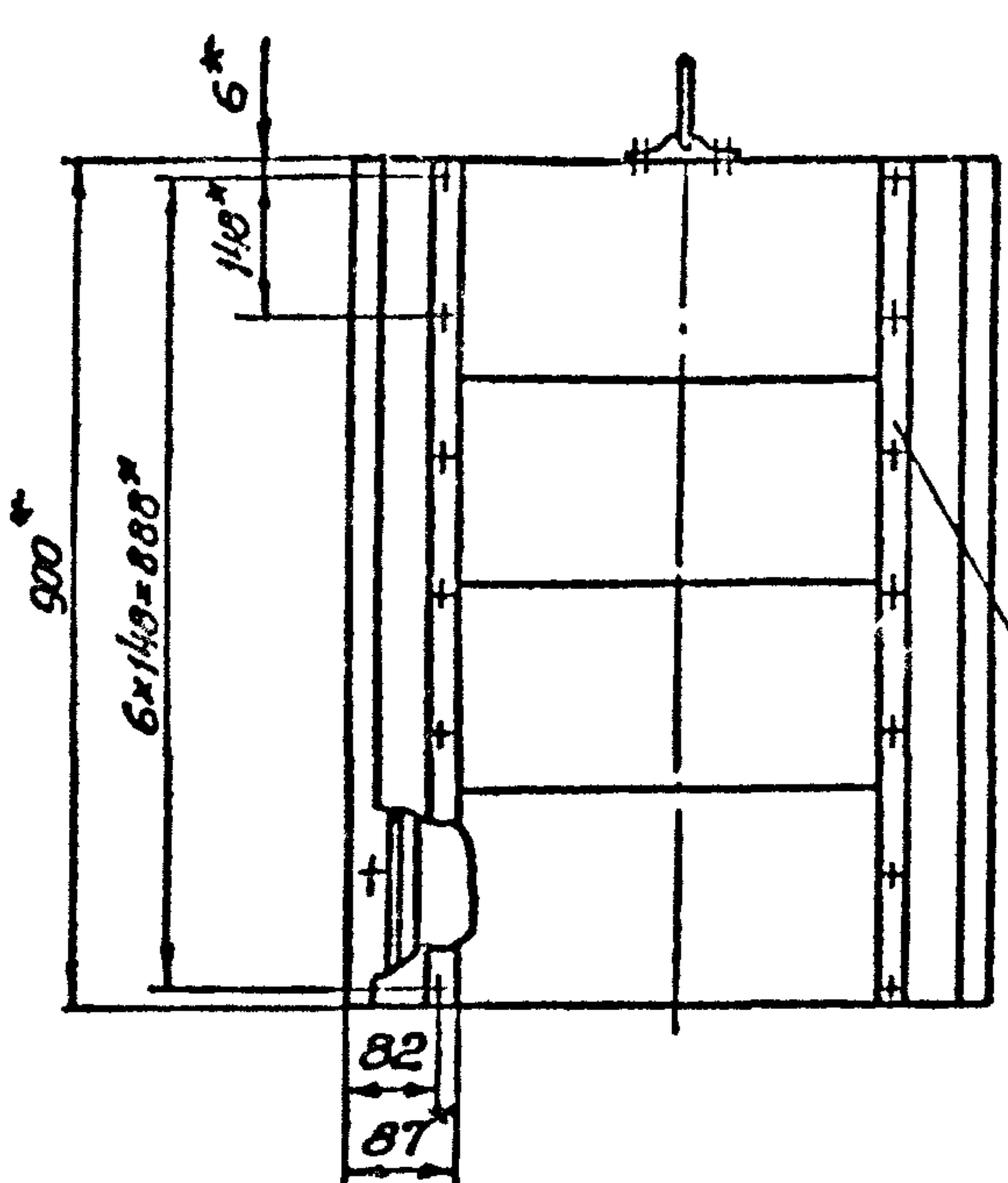
Имя и фамилия
Подп. и дата
Имя и фамилия
Подп. и дата
Имя и фамилия
Подп. и дата

Имя и фамилия
Подп. и дата
Имя и фамилия
Подп. и дата
Имя и фамилия
Подп. и дата

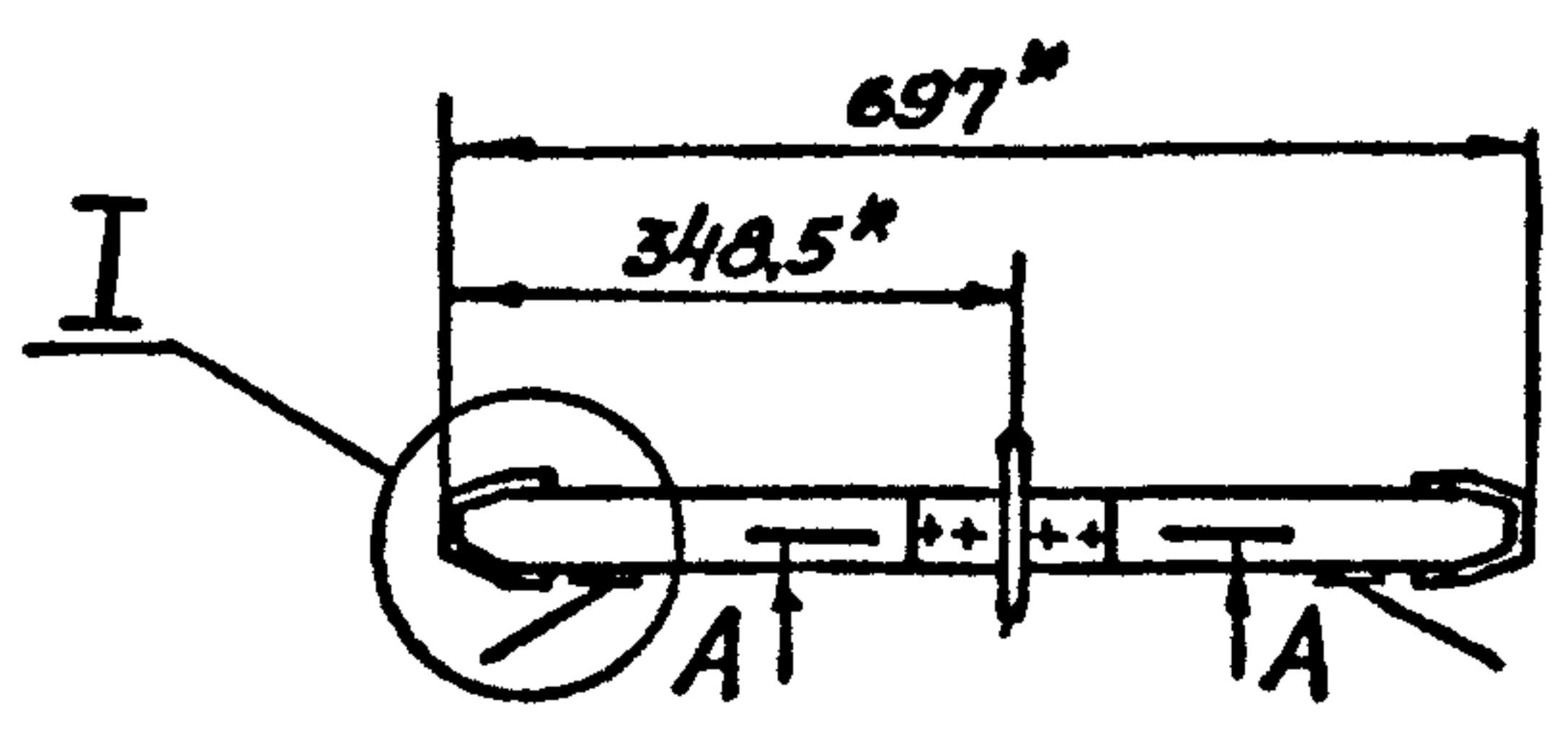
Имя и фамилия
Подп. и дата
Имя и фамилия
Подп. и дата
Имя и фамилия
Подп. и дата

H2-02.000CB

Альбом 7
Туполобый проект 902-1-112.88



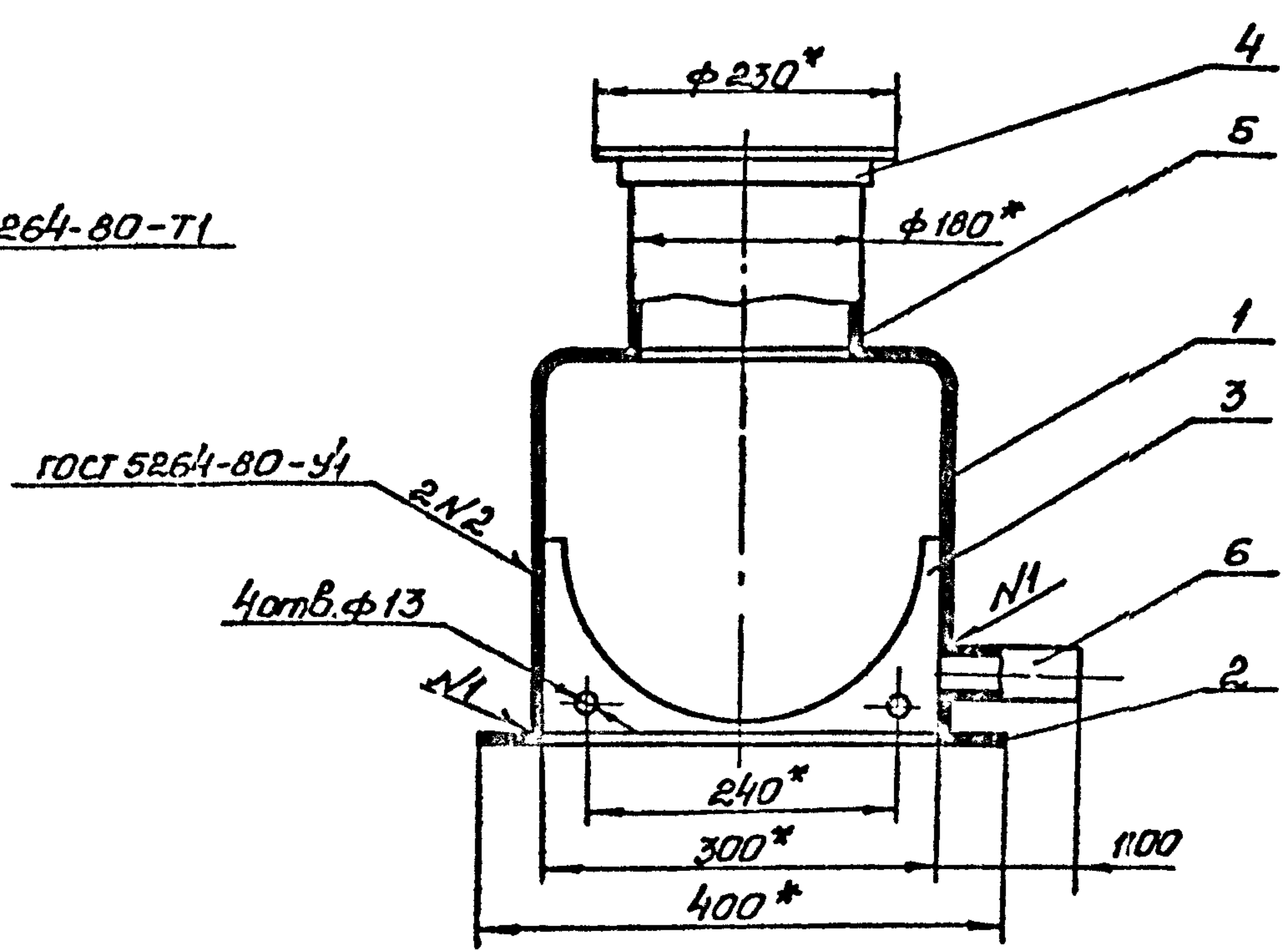
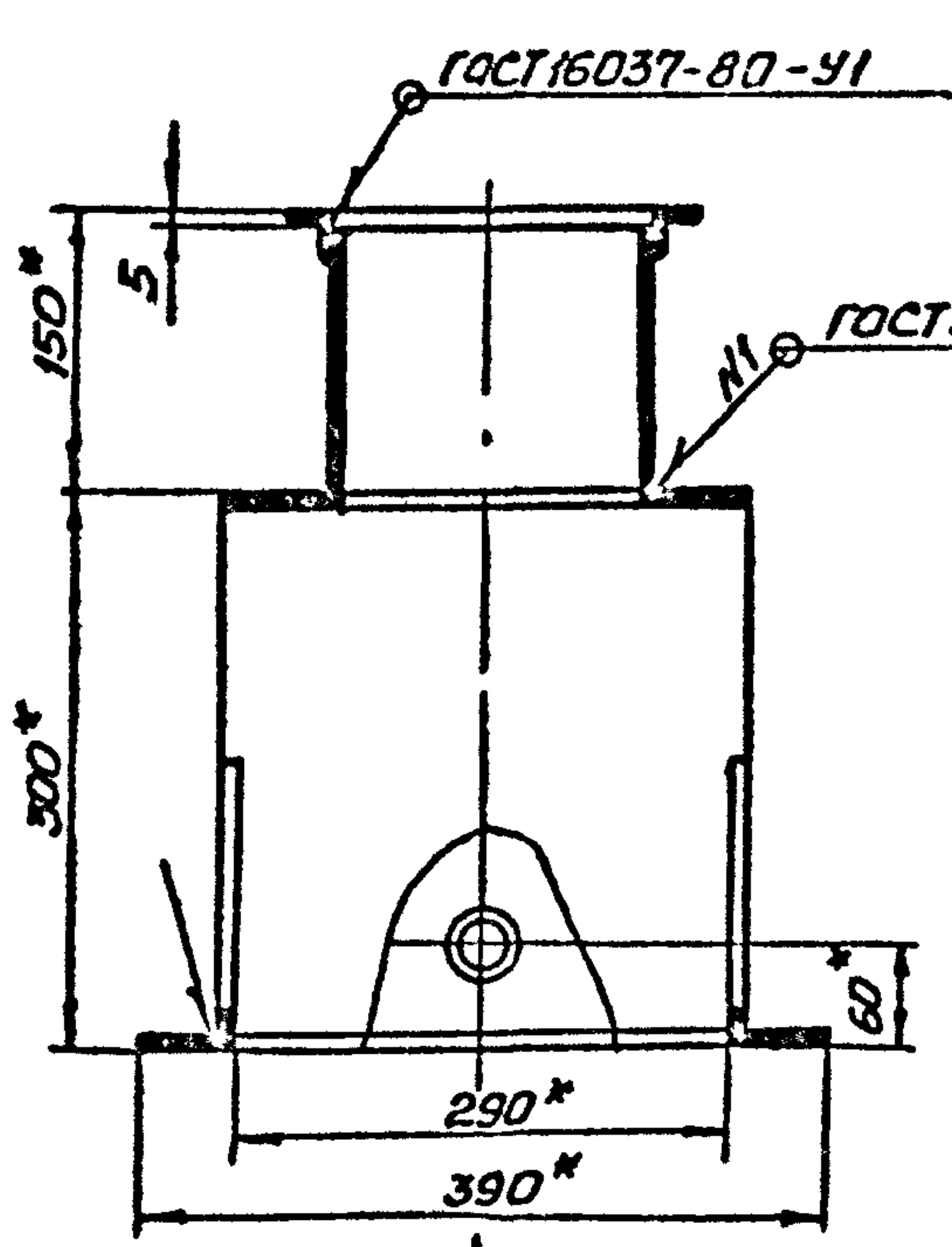
- 1. $\pm \frac{t_2}{2}$.
- 2. Размеры для справок
- 3. Деревянные части конструкции крепить клеем „Марс“ водостойкий, ТУ6-15-777-73.



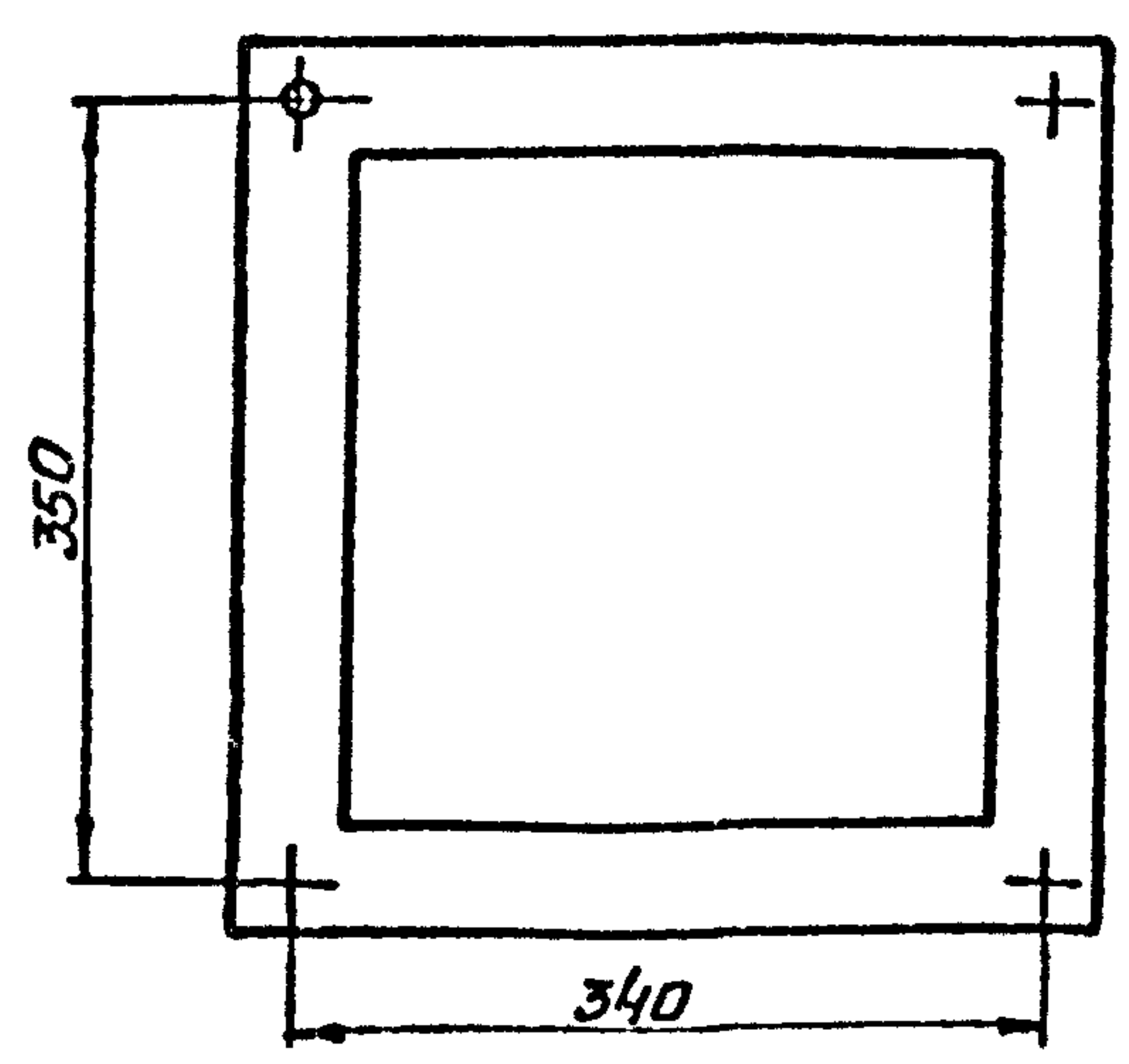
				H2-02.000CB		
Лист	№ докум.	Подп.	Дата	Лист	Масса	Масштаб
Разраб.	А.И.И.И.	И.И.И.			22,0	1:10
Провер.	Б.И.И.И.	И.И.И.		Лист	Листов 1	
Инж.контр.	Б.И.И.И.	И.И.И.		Госстрой СССР Смоленский филиал проектно-конструкторского бюро		
Инж.контр.	И.И.И.И.	И.И.И.		Водоаналитический проект		
Чтв.				Формат А3		

H2-01.300CB

Т-3019
Инж. И.И.И.И. Проект и детали



- 1. $\pm \frac{t_2}{2}$.
- 2. Размеры для справок.
- 3. Отв. в фланце поз. 4 выполнять по месту при монтаже вентиляции.



				H2-01.300CB		
Лист	№ докум.	Подп.	Дата	Лист	Масса	Масштаб
Разраб.	А.И.И.И.	И.И.И.			7,5	1:5
Провер.	Б.И.И.И.	И.И.И.		Лист	Листов 1	
Инж.контр.	Б.И.И.И.	И.И.И.		Госстрой СССР Смоленский филиал проектно-конструкторского бюро		
Инж.контр.	И.И.И.И.	И.И.И.		Водоаналитический проект		
Чтв.				Формат А3		

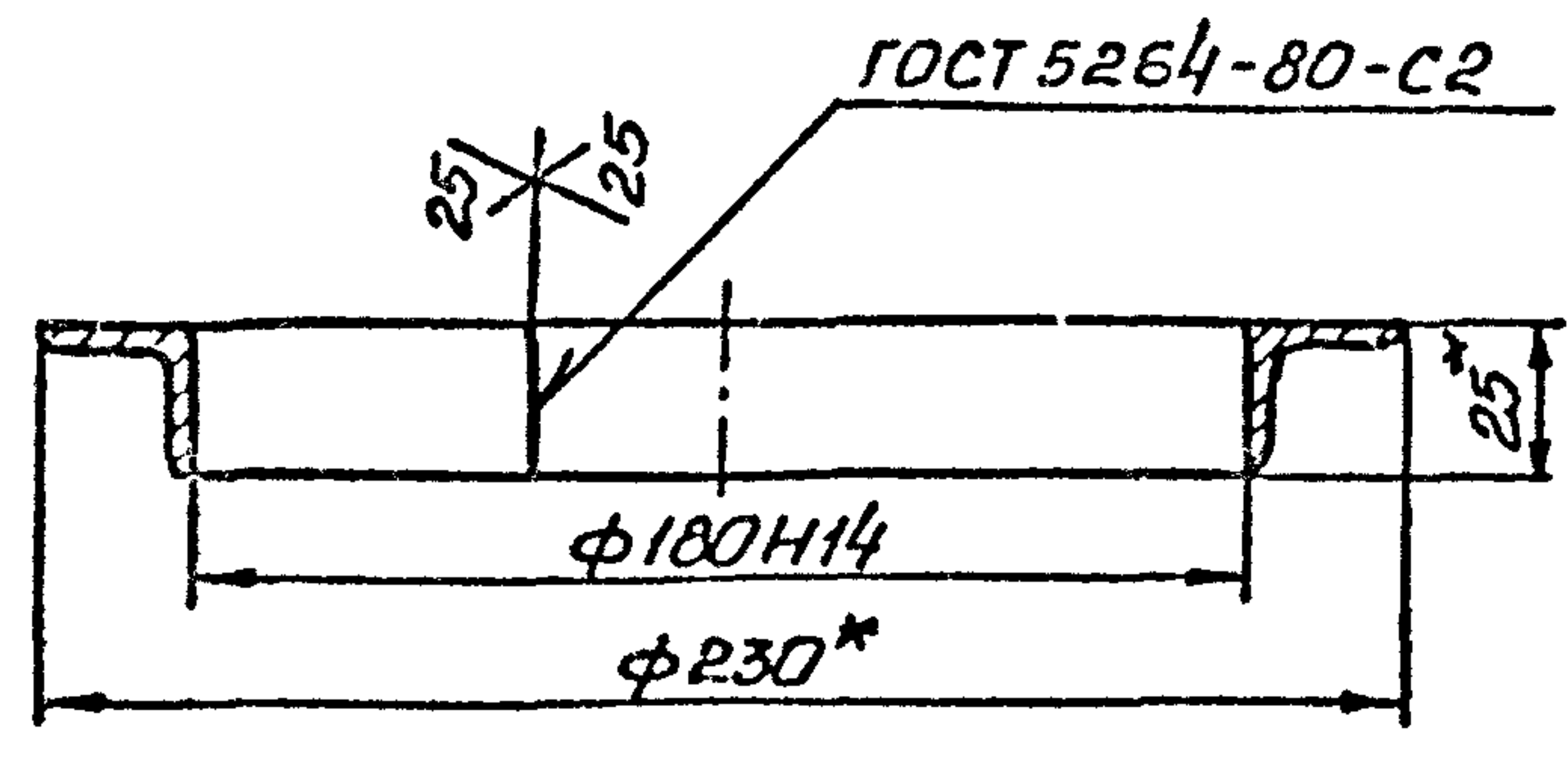
Альбом 7

Типовой проект 902-1-142.58

Имя, № листа, Подп. и дата

Н2-01.304

(V) A



- 1* Размеры для справок
- 2. Развернутая длина 644мм.

Н2-01.304

Фланец

Лист	Масса	Масштаб
1	0,72	1:2

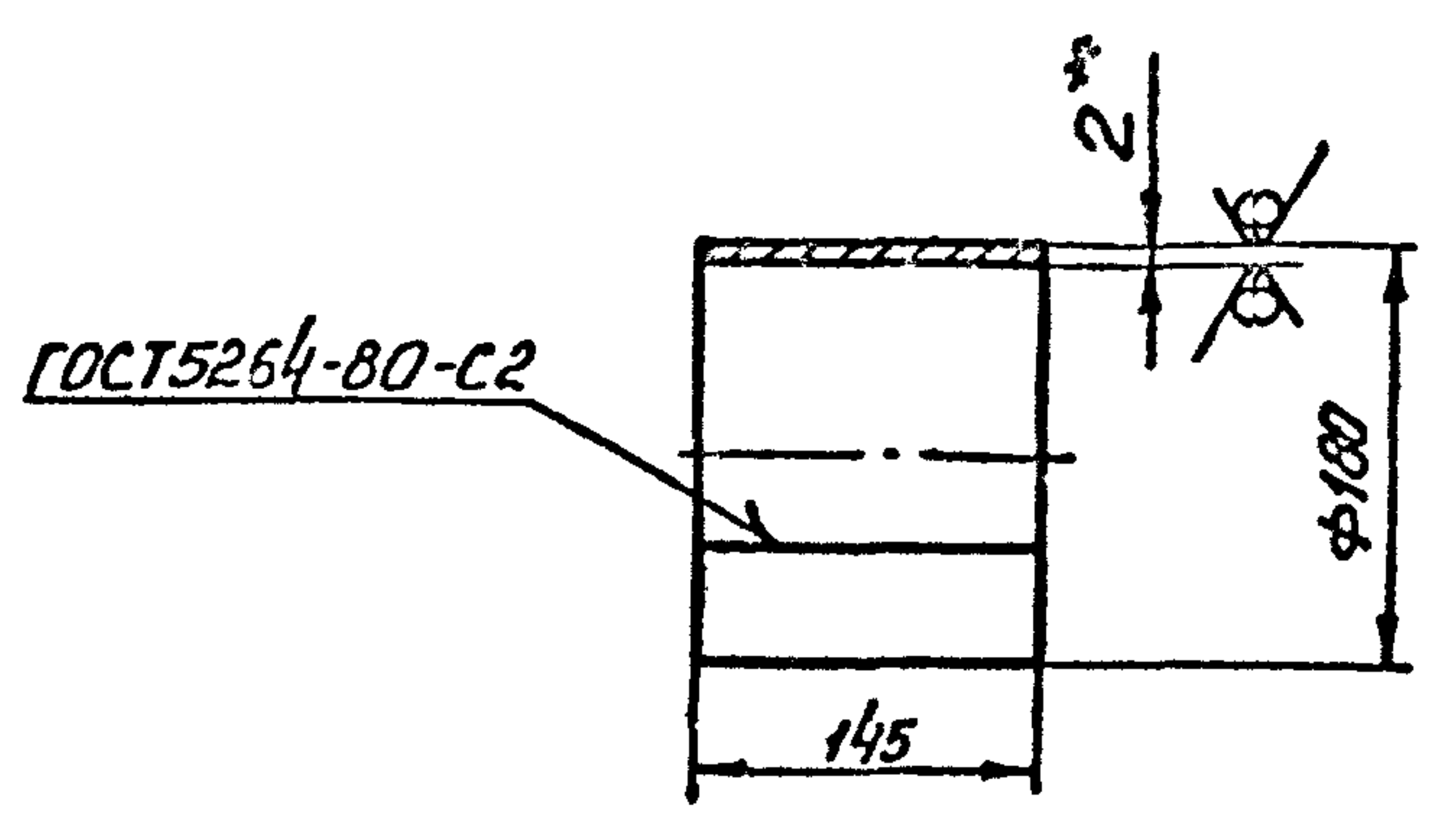
Лист Листов 1
 ГОСТ 5264-80-С2
 Санэпидстанция, проект
 Харьковской
 Водоканалпроект
 Формат А4

Узел
 25x25x3-Б ГОСТ 8509-85
 Ст. 3-й ГОСТ 535-79

Имя	Лист	№ докум.	Подп.	Дата
Разраб.	Аношко		А.А.	
Проб.	Брацлавский		Б.В.	
Т. контр.	Брацлавский		Б.В.	
И. контр.	Толчинский		Т.В.	
Утв.				

Н2-01.305

(V) A



- 1. Н14.
- 2* Размер для справок.
- 3. Развернутая длина 560мм.

Н2-01.305

Труба

Лист	Масса	Масштаб
1	1,3	1:5

Лист Листов 1
 ГОСТ 5264-80-С2
 Санэпидстанция, проект
 Харьковской
 Водоканалпроект
 Формат А4

Имя, № листа, Подп. и дата

Имя	Лист	№ докум.	Подп.	Дата
Разраб.	Аношко		А.А.	
Проб.	Брацлавский		Б.В.	
Т. контр.	Брацлавский		Б.В.	
И. контр.	Толчинский		Т.В.	
Утв.				

Имя, № листа, Подп. и дата

Т-3019

-24-

Имя	Лист	№ докум.	Подп.	Дата
Разраб.				
Проб.				
Т. контр.				
И. контр.				
Утв.				

Лист	Масса	Масштаб

Лист Листов 1
 ГОСТ 5264-80-С2
 Санэпидстанция, проект
 Харьковской
 Водоканалпроект
 Формат А4

Листов 7

Типовой проект 902-1-12-88

Изм. № подл. Подп. и дата
Изм. № подл. Подп. и дата
Изм. № подл. Подп. и дата
Изм. № подл. Подп. и дата

Формат Зона	Лист	Обозначение	Наименование	Кол.	Примечание
			<u>Документация</u>		
A3		H2-03.000СБ	Сборочный чертеж		
		<u>Переменные данные для исполнения</u>			
		<u>H2-03.000</u>			
			<u>Сборочные единицы</u>		
A4	1	H2-03.100	Патрубок	1	
A4	2	H2-03.200	Патрубок	1	
			<u>Детали</u>		
A4	3	H2-03.001	Прокладка	1	
A4	4	H2-03.002	Фланец	1	
			<u>Стандартные изделия</u>		
	5		Фланец 1-80-25-80Ст3сп2 ГОСТ 12820-80	1	
	6		Болт М16х55.58 ГОСТ 7798-70	8	
	7		Гайка М16.5 ГОСТ 5915-70	8	
	8		Шайба 16 ГОСТ 11371-78	8	
	9		Кольцо 088-095-46-2-3 ГОСТ 9833-73	1	

H2-03.000

Патрубок
монтажный

Изм.	Лист	№ докум.	Подп.	Дата
Разраб.	Анско	Э.С.		
Пров.	Бориславский	Л.П.		
Рук. зр.	Бориславский	Л.П.		
И.контр.	Толчинский	С.В.		
Чтв	Чмелев	С.В.		

Формат А4

Изм. № подл. Подп. и дата
Изм. № подл. Подп. и дата
Изм. № подл. Подп. и дата
Изм. № подл. Подп. и дата

Формат Зона	Лист	Обозначение	Наименование	Кол.	Примечание
			<u>H2-03.000-01</u>		
			<u>Сборочные единицы</u>		
A4	1	H2-03.100-01	Патрубок	1	
A4	2	H2-03.200-01	Патрубок	1	
			<u>Детали</u>		
A4	3	H2-03.001-01	Прокладка	1	
A4	4	H2-03.002-01	Фланец	1	
			<u>Стандартные изделия</u>		
	5		Фланец 1-125-25-80Ст3сп2 ГОСТ 12820-80	1	
	6		Болт М16х55.58 ГОСТ 7798-70	16	
	7		Гайка М16.5 ГОСТ 5915-70	16	
	8		Шайба 16 ГОСТ 11371-78	16	
	9		Кольцо 130-140-46-2-3 ГОСТ 9833-73	1	

H2-03.000-02

Сборочные единицы

Изм.	Лист	№ докум.	Подп.	Дата
A4	1	H2-03.100-02	Патрубок	1
A4	2	H2-03.200-02	Патрубок	1

H2-03.000

Лист 2

Формат А4

Изм. № подл. Подп. и дата
Изм. № подл. Подп. и дата
Изм. № подл. Подп. и дата
Изм. № подл. Подп. и дата

Формат Зона	Лист	Обозначение	Наименование	Кол.	Примечание
			<u>Документация</u>		
A4		H2-03.100СБ	Сборочный чертеж		
		<u>Переменные данные для исполнения</u>			
		<u>H2-03.100</u>			
			<u>Детали</u>		
B4	1	H2-03.001	Труба Труба 89х4 ГОСТ 10704-76 Ст.3 ГОСТ 10705-80 L=92h14	1	0,84кг
			<u>Стандартные изделия</u>		
	2		Фланец 1-80-25-80Ст3сп2 ГОСТ 12820-80	2	
			<u>H2-03.100-01</u>		
			<u>Детали</u>		
B4	1	H2-03.001-01	Труба Труба 133х4 ГОСТ 8732-78 В10 ГОСТ 8731-74 L=92h14	1	1,17кг

H2-03.100

Патрубок

Изм.	Лист	№ докум.	Подп.	Дата
Разраб.	Анско	Э.С.		
Пров.	Бориславский	Л.П.		
Рук. зр.	Бориславский	Л.П.		
И.контр.	Толчинский	С.В.		
Чтв	Чмелев	С.В.		

Формат А4

Изм. № подл. Подп. и дата
Изм. № подл. Подп. и дата
Изм. № подл. Подп. и дата
Изм. № подл. Подп. и дата

Формат Зона	Лист	Обозначение	Наименование	Кол.	Примечание
			<u>Детали</u>		
A4	3	H2-03.001-02	Прокладка	1	
A4	4	H2-03.002-02	Фланец	1	
			<u>Стандартные изделия</u>		
	5		Фланец 1-150-25-80Ст3сп2 ГОСТ 12820-80	1	
	6		Болт М16х60.58 ГОСТ 7798-70	16	
	7		Гайка М16.5 ГОСТ 5915-70	16	
	8		Шайба 16 ГОСТ 11371-78	16	
	9		Кольцо 155-165-46-2-3 ГОСТ 9833-73	1	

H2-03.000-

3010 (1)

Лист 3

Формат А4

-25-

Лист 7
Титловый проект 902-1-142.88

Формат	Зона	Лист	Обозначение	Наименование	Кол.	Примечание
				Документация		
A3			H2-02.000СБ	Сборочный чертеж		
				Детали		
A4	1		H2-02.001	Накладка	2	
A4	2		H2-02.002	Кольца	1	
A4	3		H2-02.003	Скоба	1	
A4	4		H2-02.004	Планка	2	
A4	5		H2-02.005	Планка	2	
B4	6		H2-02.006	Полоса		
				Пластина I, лист		
				ТМКЦ-С-3 ГОСТ 7338-77		
				900h14 x 90 h 14	2	0,38 кг
				Стандартные изделия		
		7		Шуруп 4x22 ГОСТ 1144-80	46	
		8		Шуруп 4x30 ГОСТ 1145-80	14	
				Материалы		
		9		Пиломатериалы		
				ГОСТ 8406-86	м ²	0,63

H2-02.000

Шандар

Шифр листа, дата, подпись, дата

Изм.	Лист	№ докум.	Подп.	Дата
Разраб.	Аношко	8/82		
Пров.	Брацловский	8/82		
Рук. гр.	Брацловский	8/82		
И.контр.	Толчинский	8/82		
Чтб.	Чмелев			

Лит.	Лист	Листов
	1	1
Госстрой СССР Сибирское отделение, УИИ, УИИ Заурядский Водоканалпроект		
Формат А4		

Шифр листа, дата, подпись, дата

Формат	Зона	Лист	Обозначение	Наименование	Кол.	Примечание
				Стандартные изделия		
				Фланец 1-125-2,5-В СтЗел2		
				ГОСТ 12820-80	2	
				H2-03.100-02		
				Детали		
B4	1		H2-03.001-02	Труба		
				Труба 159x5 ГОСТ 10704-76		
				Ст 3 ГОСТ 10705-80		
				Л=92h14	1	1,7 кг
				Стандартные изделия		
		2		Фланец 1-150-2,5-В СтЗел2		
				ГОСТ 12820-80	2	

H2-03.100

Лист 2

Изм.	Лист	№ докум.	Подп.	Дата
Формат А4				

Шифр листа, дата, подпись, дата

Формат	Зона	Лист	Обозначение	Наименование	Кол.	Примечание
				Документация		
A4			H2-03.200СБ	Сборочный чертеж		
				Переменные данные для исполнения		
				H2-03.200		
				Детали		
A4	1		H2-03.201	Труба		
				Стандартные изделия		
		2		Фланец 1-80-2,5-В СтЗел2		
				ГОСТ 12820-80	1	
				H2-03.200-01		
				Детали		
A4	1		H2-03.201-01	Труба		
				Стандартные изделия		
		2		Фланец 1-125-2,5-В СтЗел2		
				ГОСТ 12820-80	1	

H2-03.200

Патрубок

Изм.	Лист	№ докум.	Подп.	Дата
Разраб.	Аношко	8/82		
Пров.	Брацловский	8/82		
Рук. гр.	Брацловский	8/82		
И.контр.	Толчинский	8/82		
Чтб.	Чмелев			

Лит.	Лист	Листов
	1	2
Госстрой СССР Сибирское отделение, УИИ, УИИ Заурядский Водоканалпроект		
Формат А4		

Шифр листа, дата, подпись, дата

Формат	Зона	Лист	Обозначение	Наименование	Кол.	Примечание
				H2-03.200-02		
				Детали		
A4	1		H2-03.201-02	Труба		
				Стандартные изделия		
				Фланец 1-150-2,5-В СтЗел2		
				ГОСТ 12820-80	1	

H2-03.200

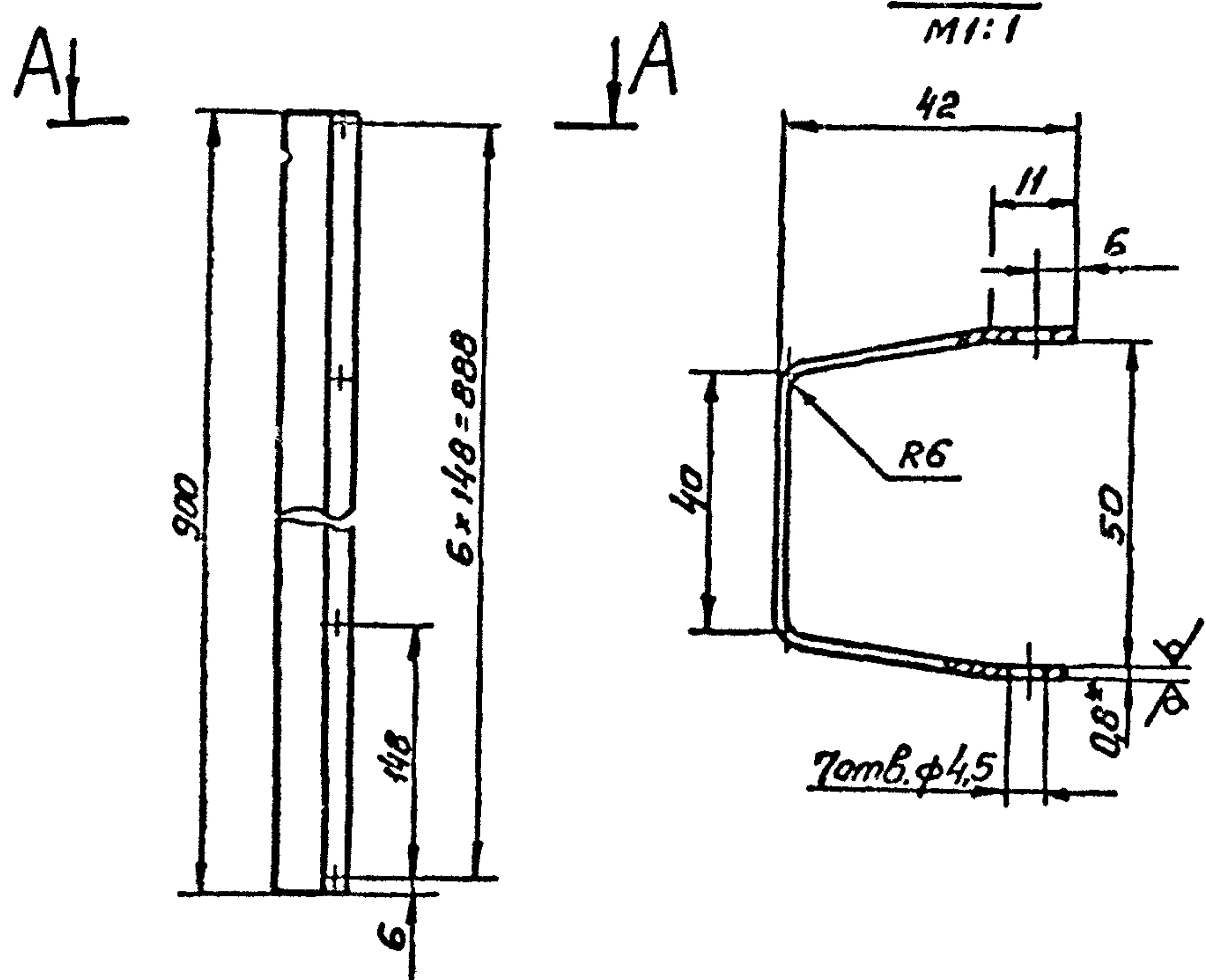
Лист 2

Изм.	Лист	№ докум.	Подп.	Дата
Формат А4				

Копир. Гадюшская

100-02-001

A-A $\frac{25}{1:1}$ (V)



- 1. Н14, ± $\frac{t_2}{2}$.
- 2.* Размер для справок.
- 3. Развернутая ширина 125мм.

Н2-02.001

Накладка

Лист	Масса	Масштаб
0,71	1:4	
Лист Листов 1		

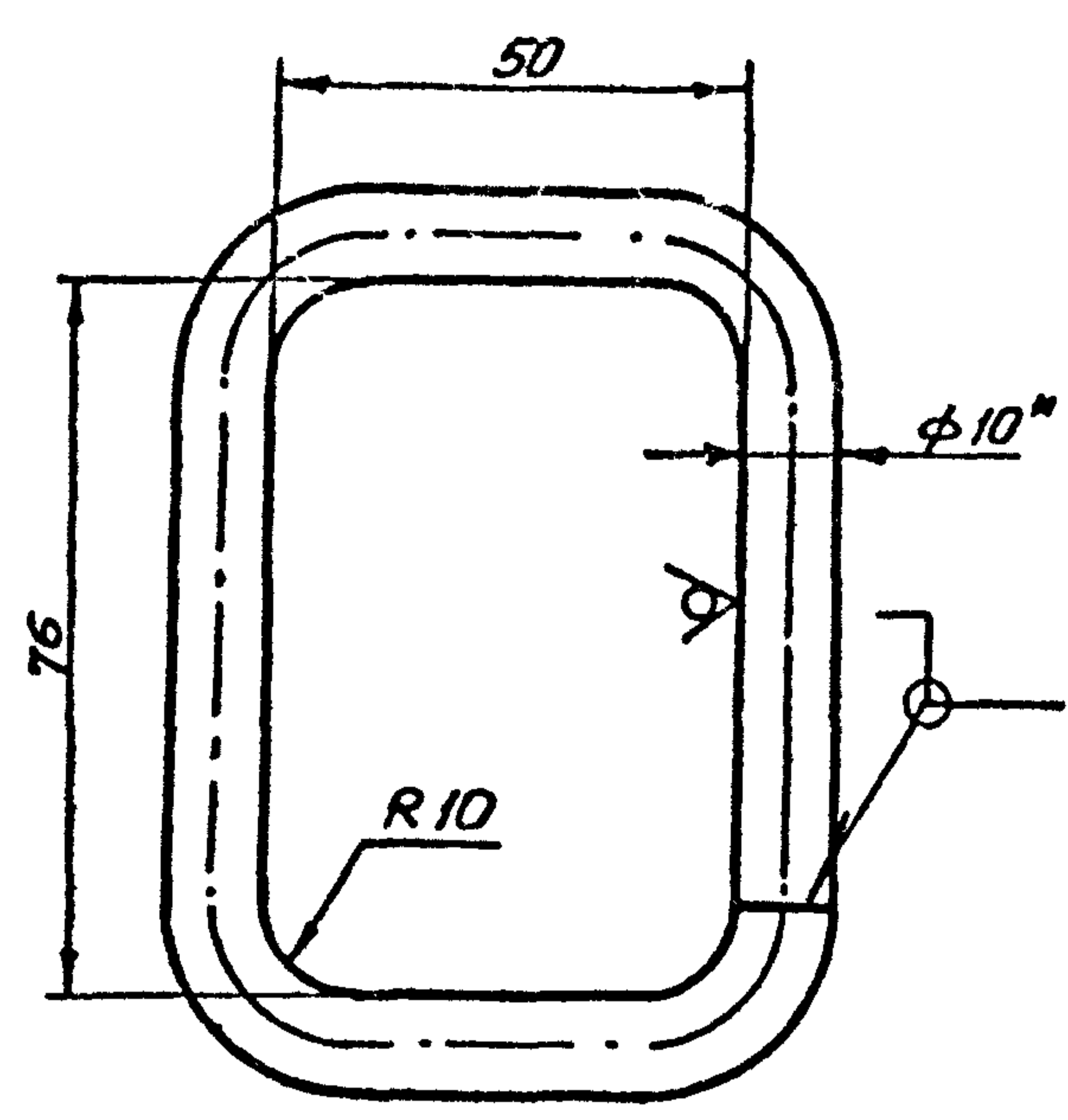
Лист 0.8 ГИСТ 19903-74
Ст. 3 ГИСТ 14918-80

Госстрой СССР
Совхозаэриационный проект
Харьковский
Водоканалпроект

Формат А4

200-02-002

25 (V)



- 1. Н14;
- 2.* Размер для справок.
- 3. Развернутая длина 266мм.

Н2-02.002

Кольцо

Лист	Масса	Масштаб
0,2	1:1	
Лист Листов 1		

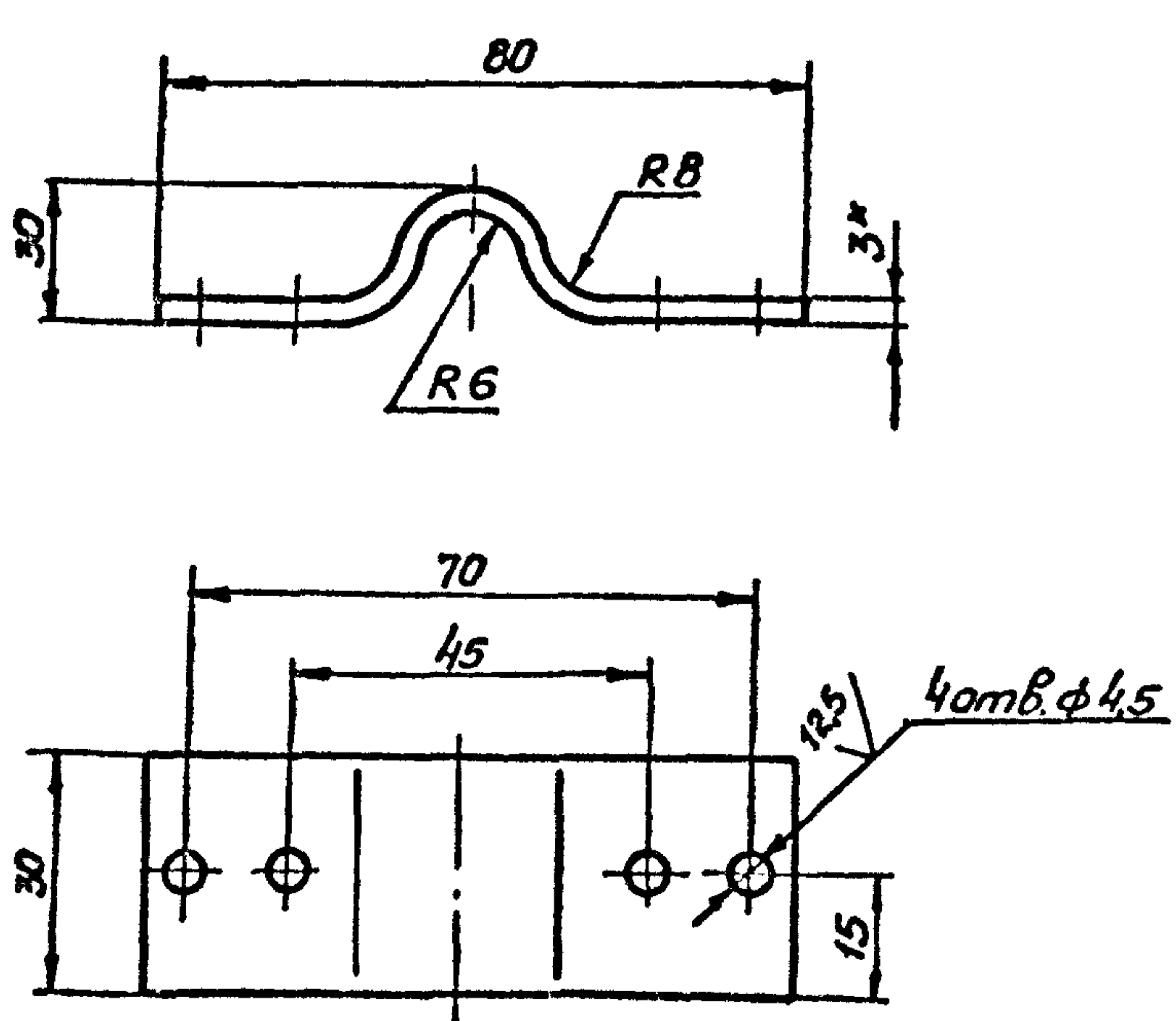
Круг 10-В-ГОСТ 2590-71
Ст. 3-И-ГОСТ 5335-79

Госстрой СССР
Совхозаэриационный проект
Харьковский
Водоканалпроект

Формат А4

300-02-003

25 (V)



- 1. Н14, ± $\frac{t_2}{2}$.
- 2.* Размер для справок.
- 3. Развернутая длина 94мм.

Н2-02.003

Скоба

Лист	Масса	Масштаб
0,07	1:1	
Лист Листов 1		

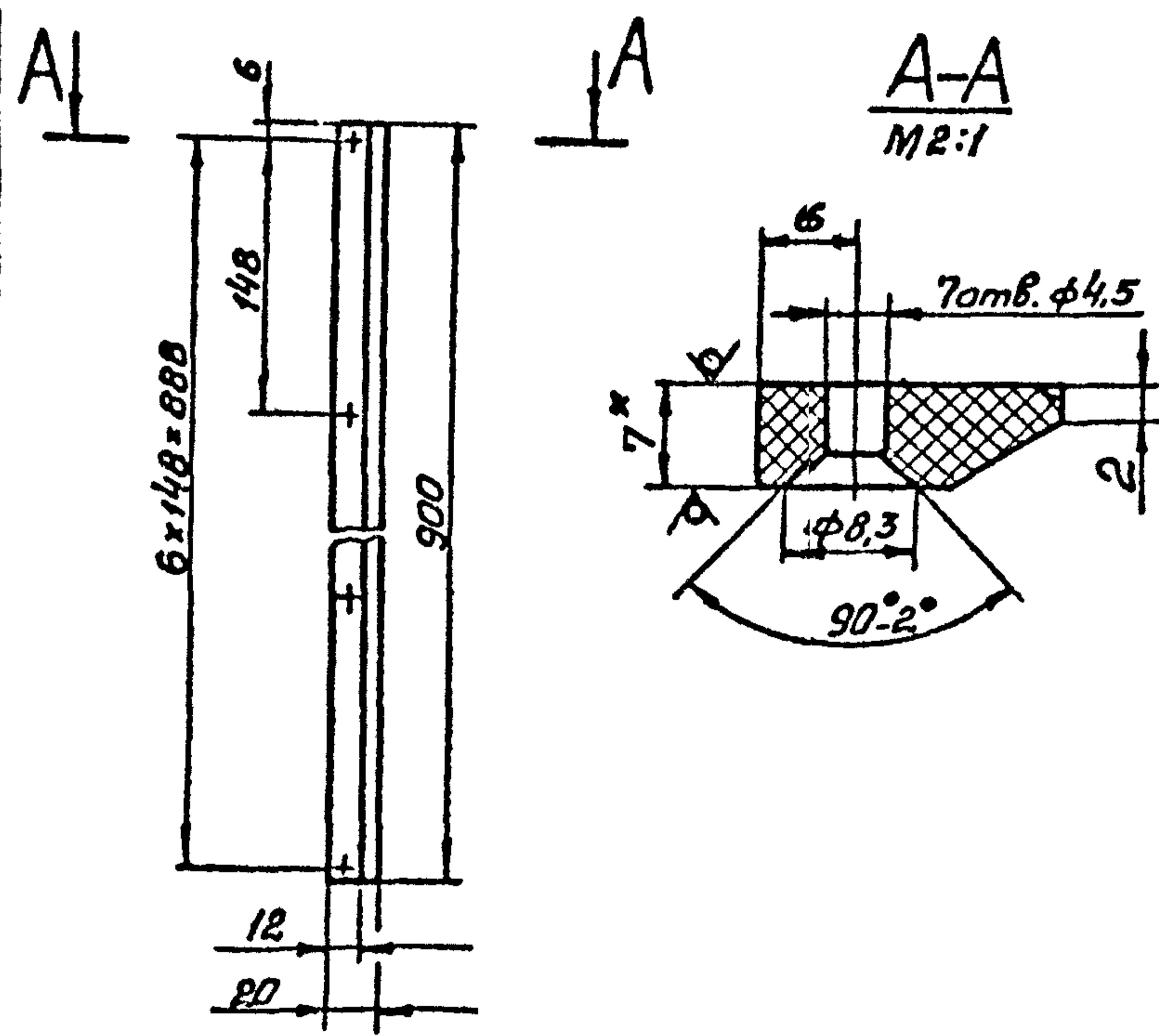
Лист 3 ГИСТ 19903-74
Ст. 3 ГИСТ 16623-70

Госстрой СССР
Совхозаэриационный проект
Харьковский
Водоканалпроект

Формат А4

400-02-004

12,5 (V)



- 1. Н14, ± $\frac{t_2}{2}$.
- 2.* Размер для справок.

Н2-02.004

Планка

Лист	Масса	Масштаб
0,16	1:4	
Лист Листов 1		

Лист виннипласта ВН7
ГОСТ 9639-71

Госстрой СССР
Совхозаэриационный проект
Харьковский
Водоканалпроект

Формат А4

Титуловый проект 902-1-142.88

Изм.	Лист	№ докум.	Подп.	Дата
	Разработ	Аношко	А.И.	
	Проб.	Броцлавский	В.И.	
	Т.контр.	Броцлавский	В.И.	
	И.контр.	Толчинский	Л.С.	
	Утв.			

Изм.	Лист	№ докум.	Подп.	Дата
	Разработ	Аношко	А.И.	
	Проб.	Броцлавский	В.И.	
	Т.контр.	Броцлавский	В.И.	
	И.контр.	Толчинский	Л.С.	
	Утв.			

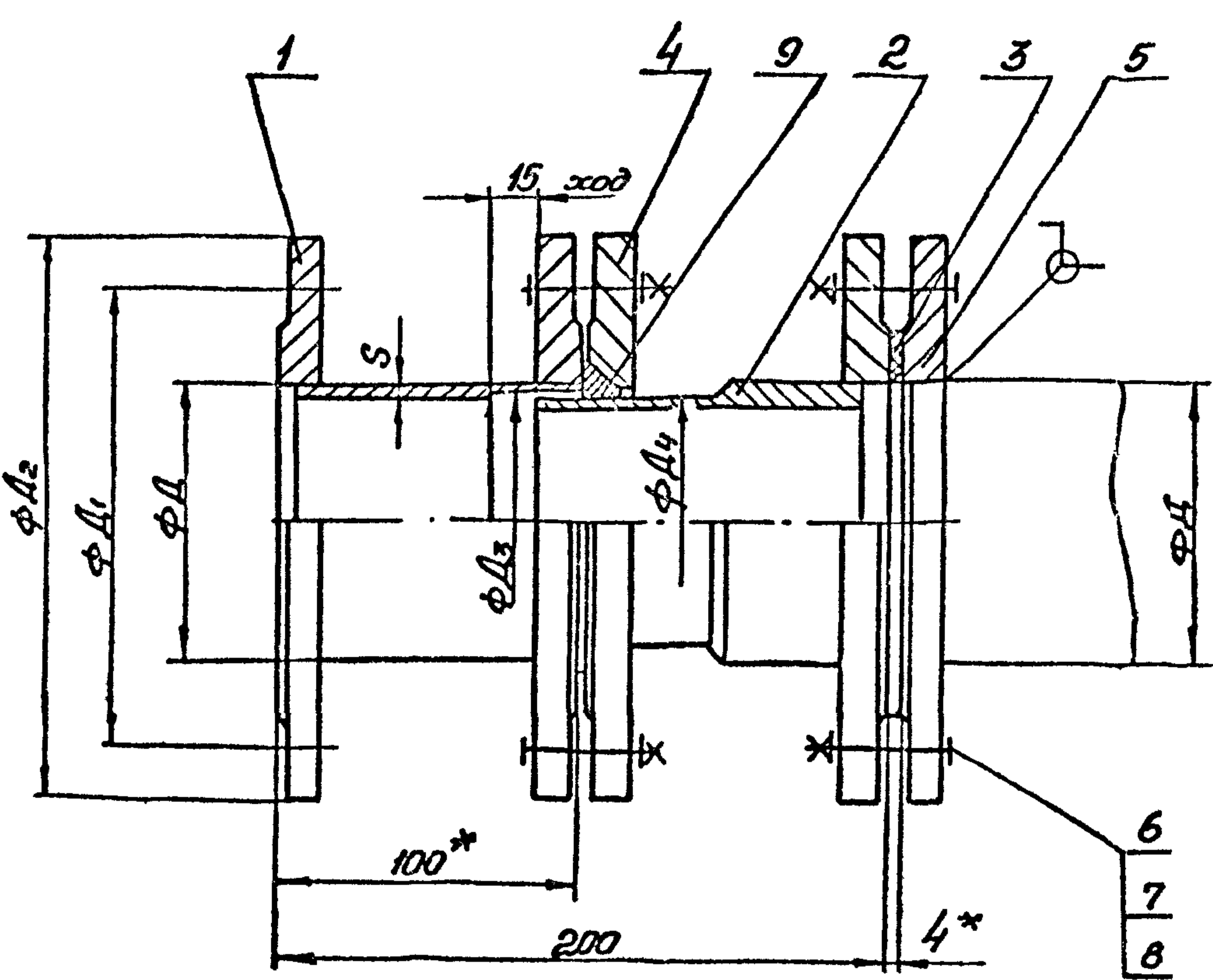
Изм.	Лист	№ докум.	Подп.	Дата
	Разработ	Аношко	А.И.	
	Проб.	Броцлавский	В.И.	
	Т.контр.	Броцлавский	В.И.	
	И.контр.	Толчинский	Л.С.	
	Утв.			

Изм.	Лист	№ докум.	Подп.	Дата
	Разработ	Аношко	А.И.	
	Проб.	Броцлавский	В.И.	
	Т.контр.	Броцлавский	В.И.	
	И.контр.	Толчинский	Л.С.	
	Утв.			

0.2.10.00 (1)

Лист 7
Трубоц. проект 92-1-Н2.03

Н2-03.000СБ



Техническая характеристика

1. Назначение - монтаж насосов и трубопроводов.
2. Рабочее давление - МПа, $0,1$

Технические требования

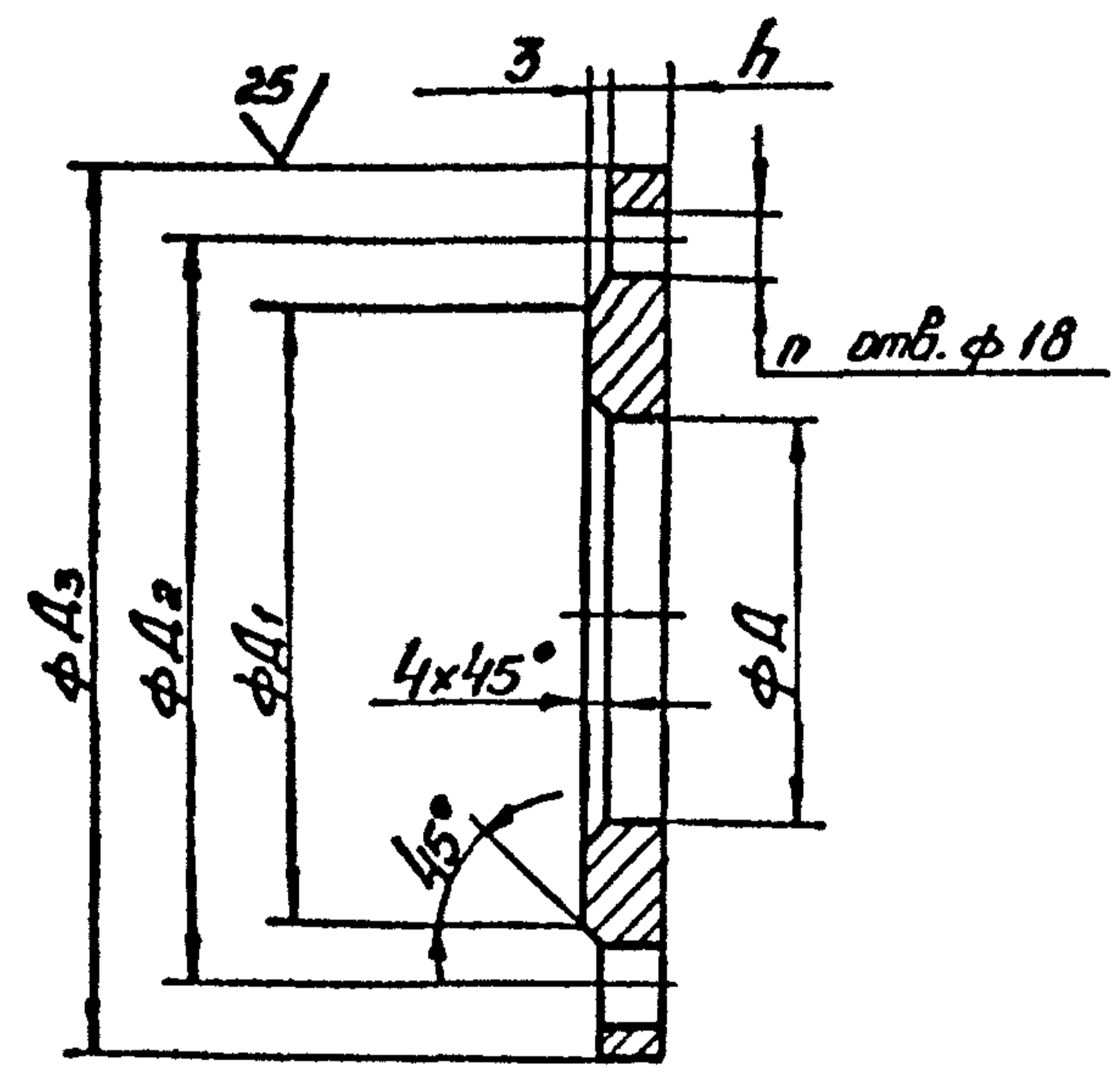
1. $\pm t_2/2$.
2. Патрубок испытать под давлением $0,2 \text{ МПа}$ в течении 3ч.
- 3.* Размеры для справок.

Обозначение	Д, мм	S, мм	Д ₁ , мм	Д ₂ , мм	Д ₃ , мм	Д ₄ , мм	Масса кг
Н2-03.000	89	4	150	185	85	83	12,0
-01	133	4	200	235	129	127	17,9
-02	159	5	225	260	155	153	23

				Н2-03.000СБ				
Изм.	Лист	№ докум.	Подп.	Дата	Патрубок монтажный Сборочный чертеж	Лист	Масса	Масштаб
Разработ.	В.И.П.	В.И.П.	В.И.П.	В.И.П.		стр.	табл.	-
Проб.	Браунинг	В.И.П.	В.И.П.	В.И.П.	Лист	Листов 1		
Т.контр.	Браунинг	В.И.П.	В.И.П.	В.И.П.	Госстрой СССР Водохозяйственный проект Водоканалпроект			
И.контр.	Толчинский	В.И.П.	В.И.П.	В.И.П.	Формат А3			
Утв.	Чирков	В.И.П.	В.И.П.	В.И.П.				

Лист 7
Трубоц. проект 92-1-Н2.03

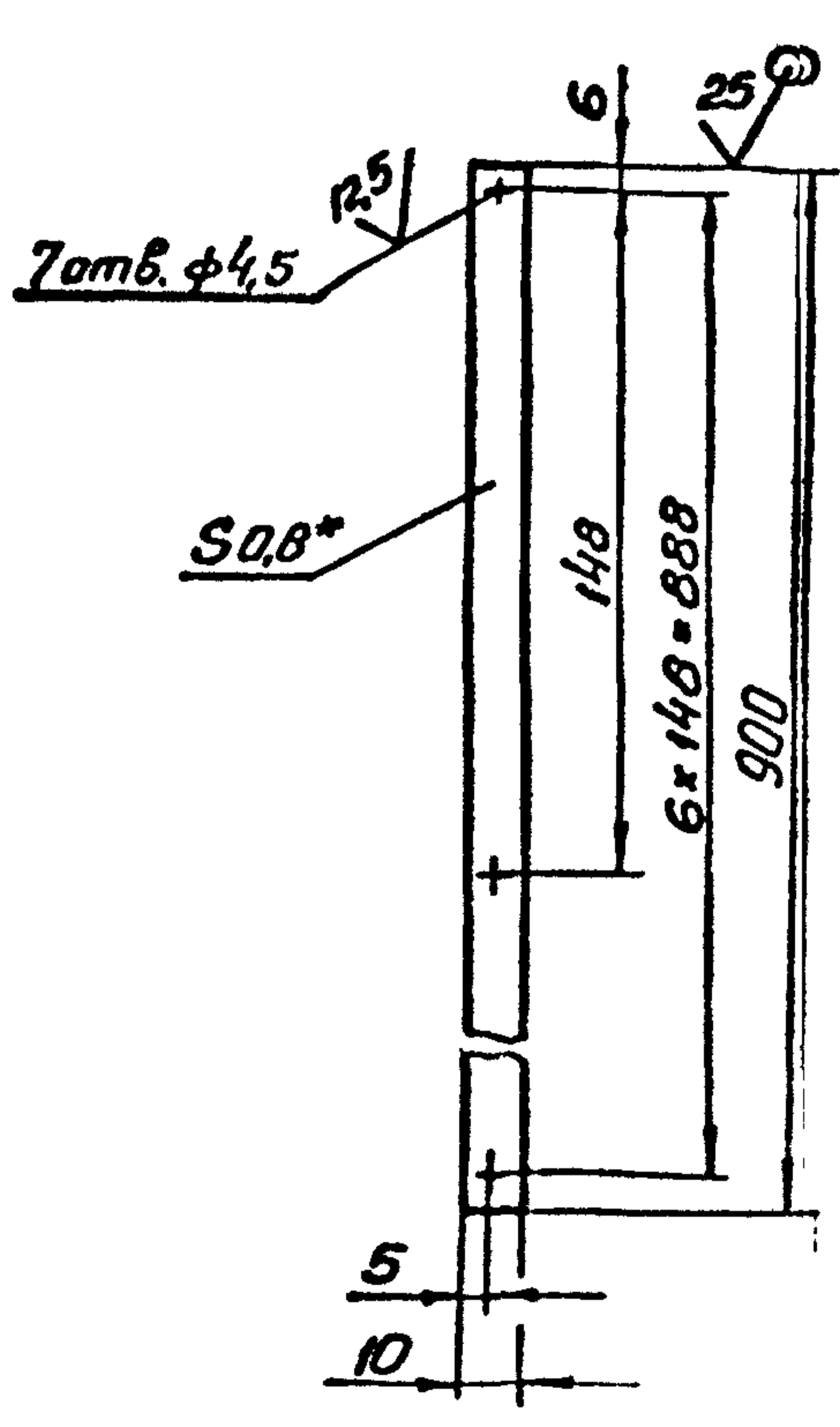
Н2-03.002



Обозначение	Д, мм	Д ₁ , мм	Д ₂ , мм	Д ₃ , мм	h ₁ , мм	h	Масса кг
Н2-03.002	85	128	150	185	11	4	1,84
-01	129	178	200	235	11	8	2,6
-02	155	202	225	260	13	8	3,43

Предельные отклонения размеров: $H14, h14, \pm t_2/2$.

Н2-02.005



1. $H14, \pm t_2/2$.
- 2.* Размер для справок.

Лист 7
Трубоц. проект 92-1-Н2.03

Н2-03.002

Фланец

Ст. 3 ГОСТ 380-71

Н2-02.005

Планка

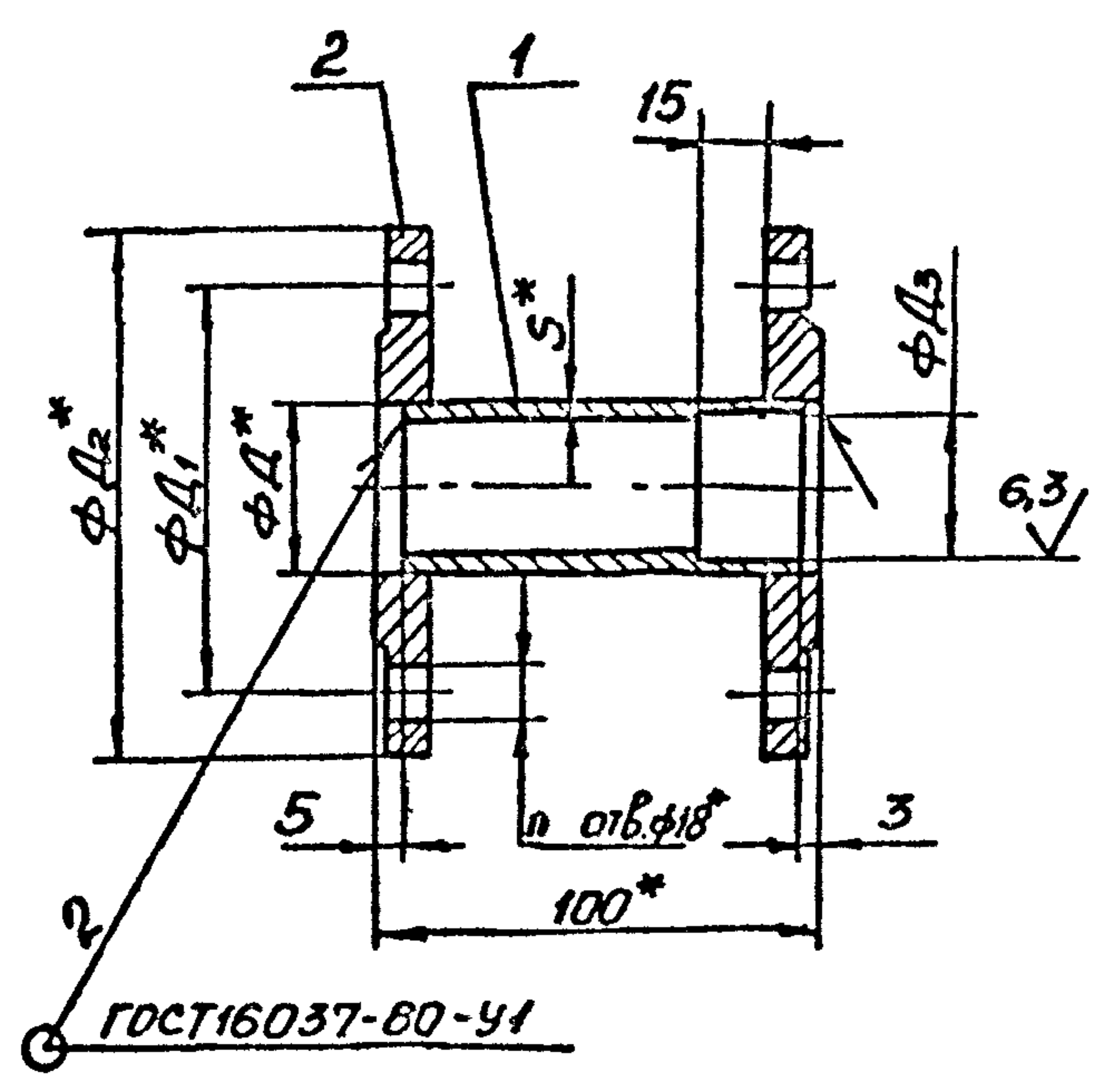
Ст. 3 ГОСТ 15903-74
Ст. 3 ГОСТ 14318-80

-2,8-

Лист	Масса	Масштаб
0,05	1:2	

Титульный проект 902-1-142.08 Листов 7

H2-03.100CB



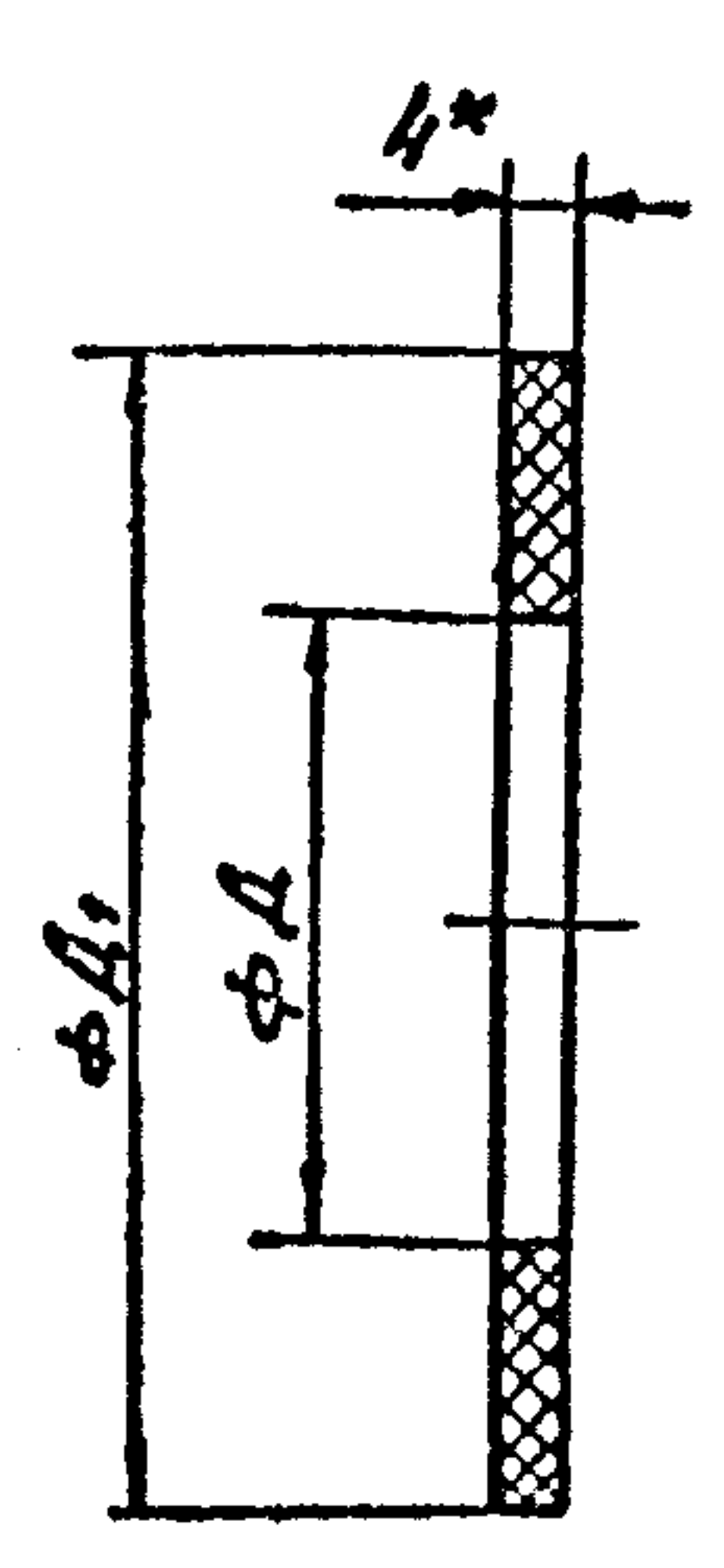
Обозначение	D мм	D1 мм	D2 мм	D3 мм	n	S мм	Масса кг
H2-03.100	89	150	185	85	4	4	4,54
-01	133	200	235	129	8	4	6,4
-02	159	225	260	155	8	5	8,6

1. H14, ± $\frac{t_2}{2}$.
2.* Размеры для справок

Имя, № пров. Подп. и дата

				H2-03.100CB		
Имя	№ докум.	Подп.	Дата	Лист	Масса	Масштаб
Разраб.	Инолю	Инолю		см.		-
Проб.	Брацлавский	Брацлавский		Лист	Листов 1	
Т.контр.	Брацлавский	Брацлавский		Госстрой СССР Специальное конструкторское бюро Водоканальный проект		
И.контр.	Толчинский	Толчинский		Формат А4		
Утв.						

H2-03.001



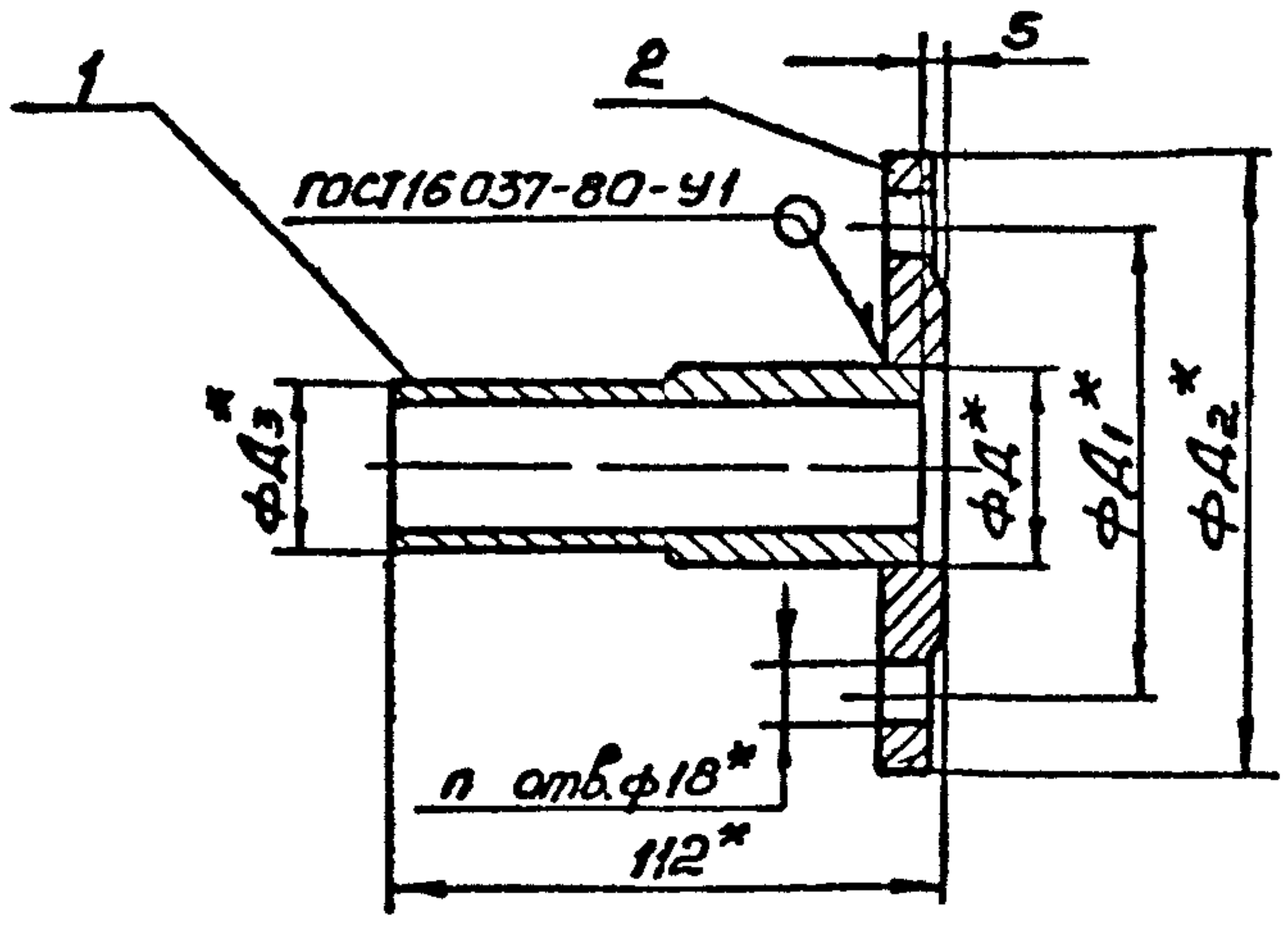
Обозначение	D мм	D1 мм	Масса кг
H2-03.001	89	128	0,003
-01	133	178	0,003
-02	159	202	0,004

1. H14, h14.
2.* Размеры для справок.

Имя, № пров. Подп. и дата

				H2-03.001		
Имя	№ докум.	Подп.	Дата	Лист	Масса	Масштаб
Разраб.	Янолю	Янолю		см.		-
Проб.	Брацлавский	Брацлавский		Лист	Листов 1	
Т.контр.	Брацлавский	Брацлавский		Госстрой СССР Специальное конструкторское бюро Водоканальный проект		
И.контр.	Толчинский	Толчинский		Формат А4		
Утв.						

H2-03.200CB



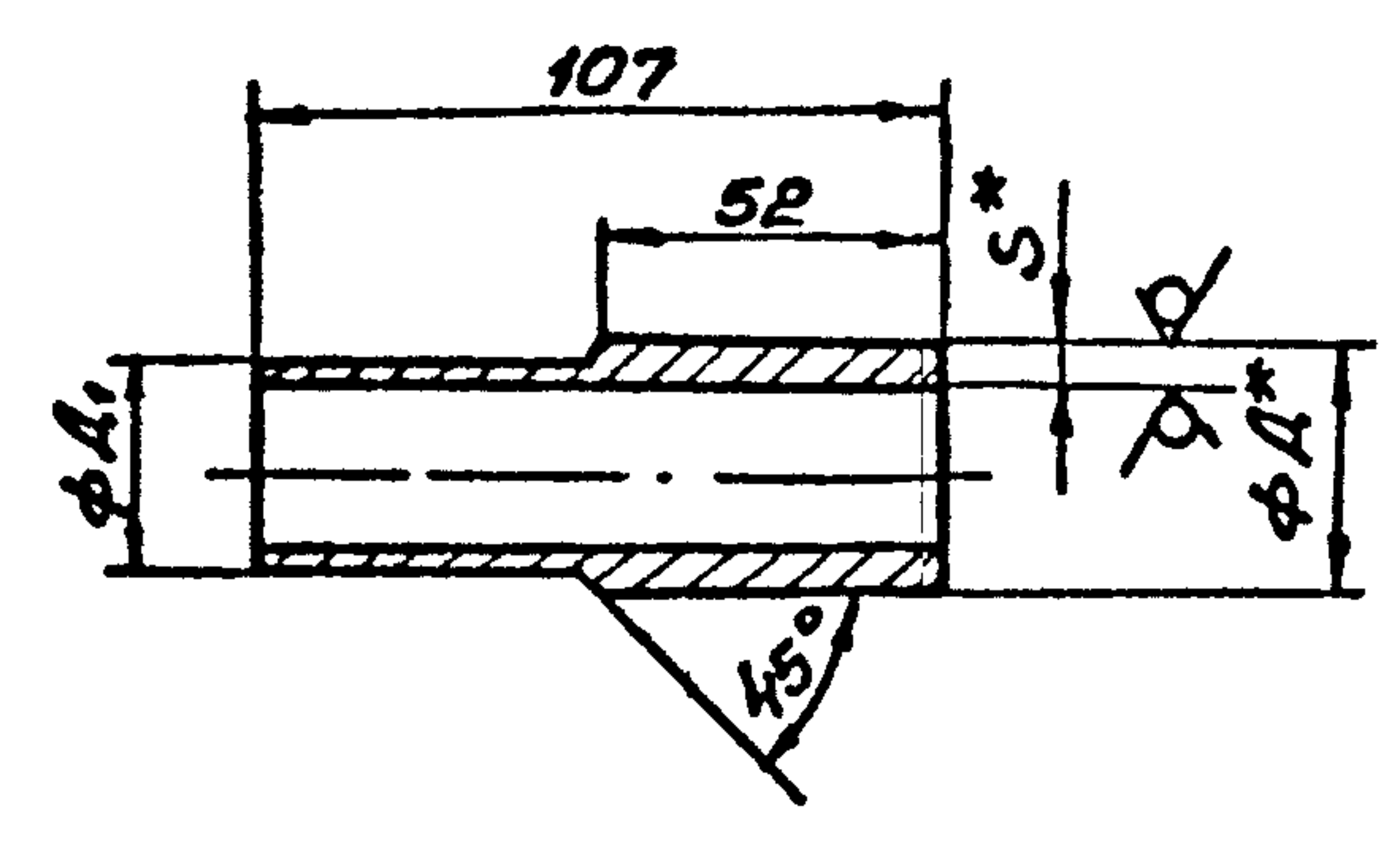
Обозначение	D мм	D1 мм	D2 мм	D3 мм	n	Масса кг
H2-03.200	89	150	185	83	4	2,89
-01	133	200	235	127	8	4,1
-02	159	225	260	153	8	5,2

1. ± $\frac{t_2}{2}$.
2.* Размеры для справок.

Имя, № пров. Подп. и дата

				H2-03.200CB		
Имя	№ докум.	Подп.	Дата	Лист	Масса	Масштаб
Разраб.	Инолю	Инолю		см.		-
Проб.	Брацлавский	Брацлавский		Лист	Листов 1	
Т.контр.	Брацлавский	Брацлавский		Госстрой СССР Специальное конструкторское бюро Водоканальный проект		
И.контр.	Толчинский	Толчинский		Формат А4		
Утв.						

H2-03.201



Обозначение	D, мм	D1, мм	S, мм	Масса кг
H2-03.201	89	83	5	1,0
-01	133	127	6	1,5
-02	159	153	6	1,7

1. H14, ± $\frac{t_2}{2}$.
2.* Размеры для справок.

Имя, № пров. Подп. и дата

				H2-03.201		
Имя	№ докум.	Подп.	Дата	Лист	Масса	Масштаб
Разраб.	Янолю	Янолю		см.		-
Проб.	Брацлавский	Брацлавский		Лист	Листов 1	
Т.контр.	Брацлавский	Брацлавский		Госстрой СССР Специальное конструкторское бюро Водоканальный проект		
И.контр.	Толчинский	Толчинский		Формат А4		
Утв.						